

Baccalauréat Professionnel

MÉTIERS DE LA MODE - VÊTEMENTS

E12 - Conception, construction d'un modèle en CAO.

Session 2021

Coefficient 3

Durée de l'épreuve : 4 heures

Ce dossier comporte :

- un dossier sujet pages 1 et 2/11
- un dossier sources pages 3 et 4/11
- un dossier technique pages 5 à 9/11
- un dossier réponses pages 10 et 11/11

Compétences terminales évaluées

- C2.1 - Participer à la mise au point d'un modèle
- C2.12 - Pré concevoir les patrons
- C2.3 - Industrialiser le patronnage d'un modèle
- C2.3.1 - Exploiter un patronnage industriel
- C2.3.2 - Modifier un patronnage industriel par transformations numériques d'une image de base.
- C2.3.3 - Produire un fichier vêtement.

Matériels et fournitures mis à votre disposition :

- un poste informatique, avec les logiciels de CAO ;
- un traceur A0 ;
- une imprimante A4 ;
- du papier format A0 et A4.

Dès que le sujet est remis, les candidats doivent s'assurer qu'il est complet.

L'usage de calculatrice avec mode examen actif est autorisé.

L'usage de calculatrice sans mémoire, « type collègue » est autorisé.

Baccalauréat Professionnel Métiers de la Mode-Vêtements	Code : 2106-MMV TC 12 1	Session 2021	Dossier sujet
Épreuve E12 : conception, construction d'un modèle en CAO	Durée : 4 heures	Coefficient : 3	1/11

LA VESTE

Mise en situation

La veste Réf. V06 est un classique de la garde-robe féminine. Elle traverse toutes les saisons depuis des décennies. Le bureau de style a choisi cette base pour créer une nouvelle collection plus moderne et plus sophistiquée. La veste Réf. 2020 est retenue pour son originalité. L'association de deux coloris et les multiples découpes dynamisent le modèle. Le faux boutonnage sur la patte devant et le large poignet s'inspirent des vêtements militaires. Le bureau d'études est sollicité pour développer ce modèle afin d'être le modèle phare de la prochaine saison.

Veste base Réf V06



Veste Réf. 2020



TRAVAIL DEMANDÉ

Pour valider ce modèle, il est nécessaire d'effectuer la transformation de la veste base Réf. V06 pour obtenir la veste Réf. 2020.

À partir du dossier technique, sur poste informatique, équipé d'un logiciel de CAO et le fichier « base V06 » :

- transformer le modèle afin d'obtenir la « veste 2020 » ;
- supprimer l'enforme bas dos ;
- modifier la parmenture devant ;
- créer le col et le rabat de poche ;
- extraire les différents éléments ;
- réaliser le patronnage (industrialisation) ;
- créer la nomenclature (variante) ;
- enregistrer sous le nom VESTE 2020 + n° du candidat ;
- imprimer la nomenclature format A4 ;
- imprimer les éléments de la veste 2020 en taille réelle sur un format A0.

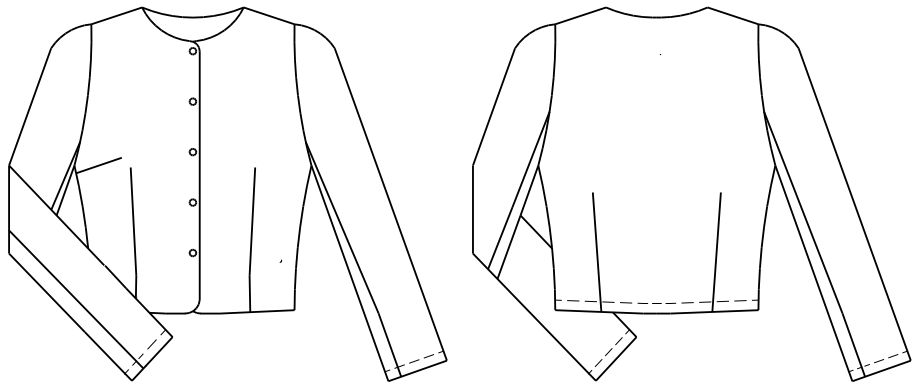
Nota : le thermocollant et la doublure ne sont pas à réaliser dans l'immédiat.

VESTE Réf. BASE 06



La veste courte, ajustée près du corps est agréable au porter. Le devant est ajusté par une pince de cintrage et une pince poitrine. Une parementure finit l'encolure et le milieu devant. Le bas du dos est terminé par un enforme. Une manche tailleur apporte un style classique-chic.

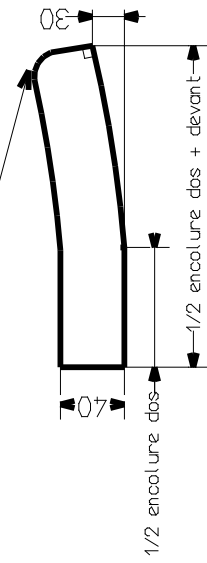
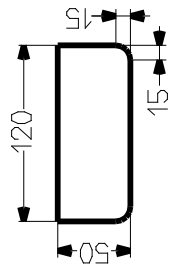
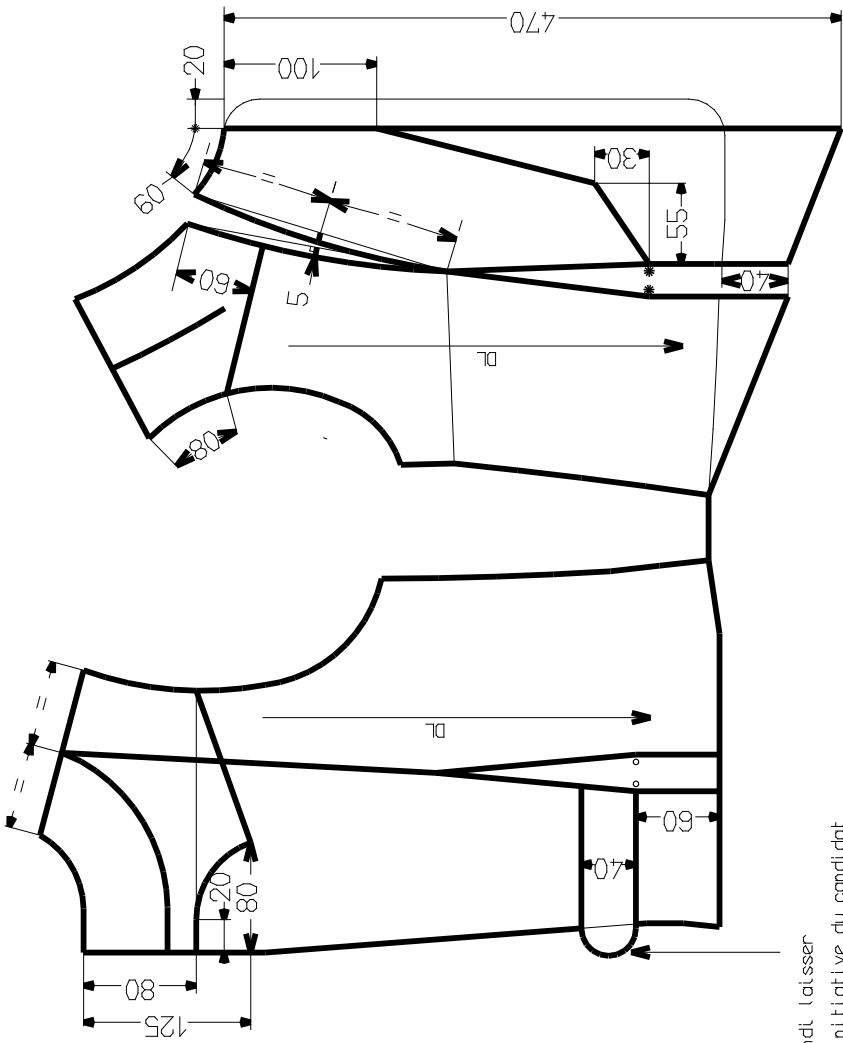
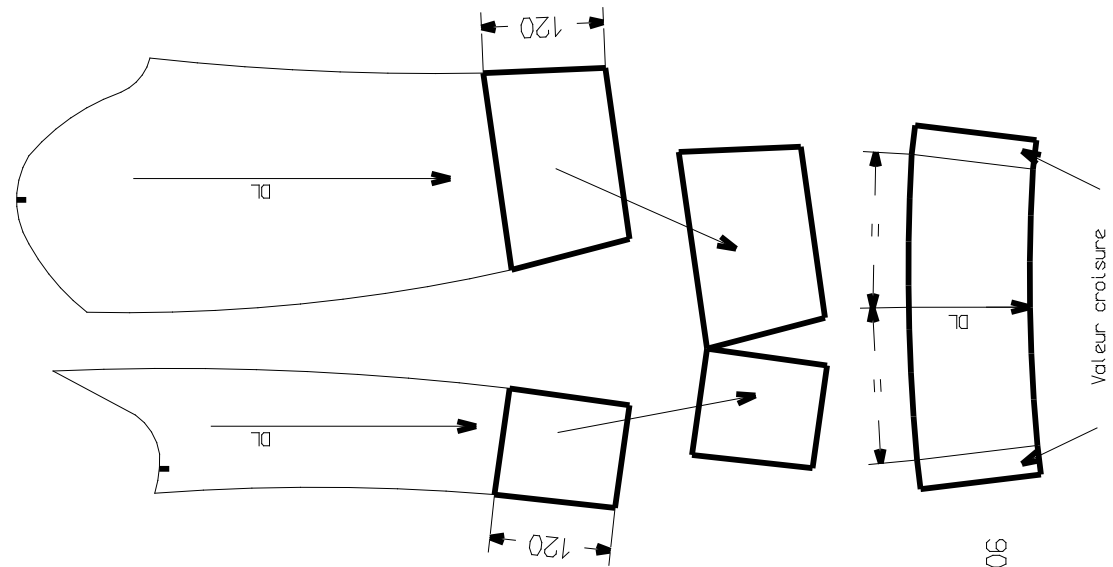
Elle est non doublée, les assemblages et finitions de bord sont finis par un biais.



11	1	Biais	Coton	Longueur 6.80 m Largeur 30 mm
10	5	Bouton	Métal	Ø 20 mm
9	1	Renfort enforme encolure dos	70 % Polyester 30 % Polyamide	Thermocollant
8	2	Renfort parementure devant		
7	1	Enforme bas dos	70 % Lin 30 % Polyester	
6	1	Enforme encolure dos		
5	2	Parementure devant		
4	2	Dessous manche		
3	2	Dessus manche		
2	2	Dos		
1	2	Devant		
Rp	Nb	Désignation	Matières	Renseignements

VESTE Réf. BASE 06

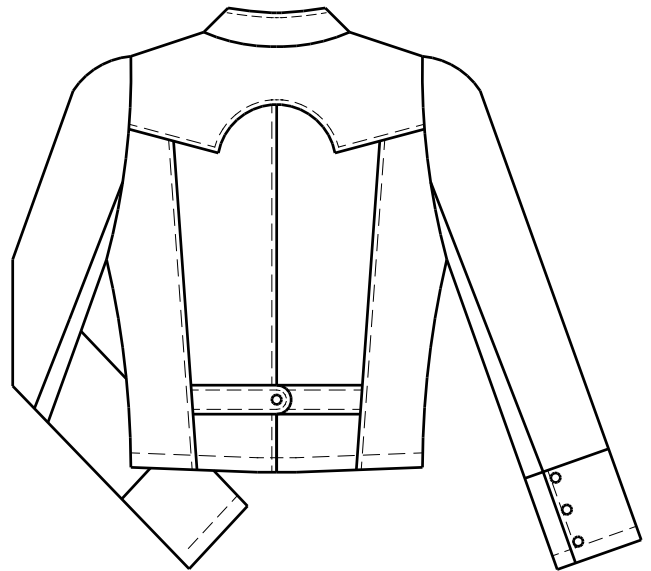
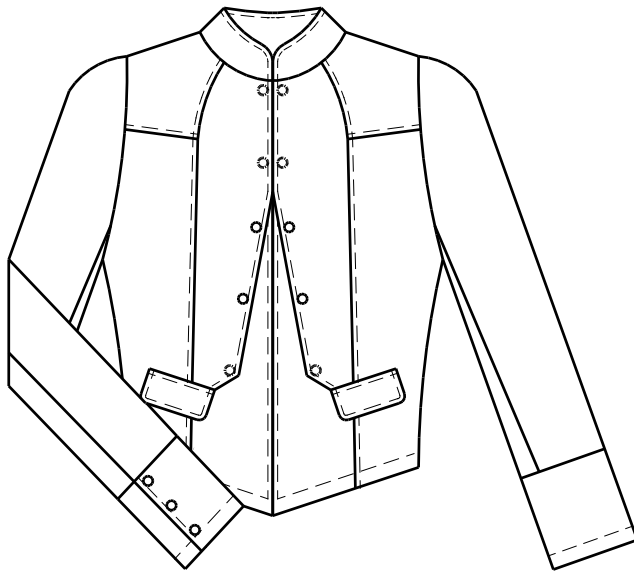
PLAN DE COUPE



VESTE Réf. 2020



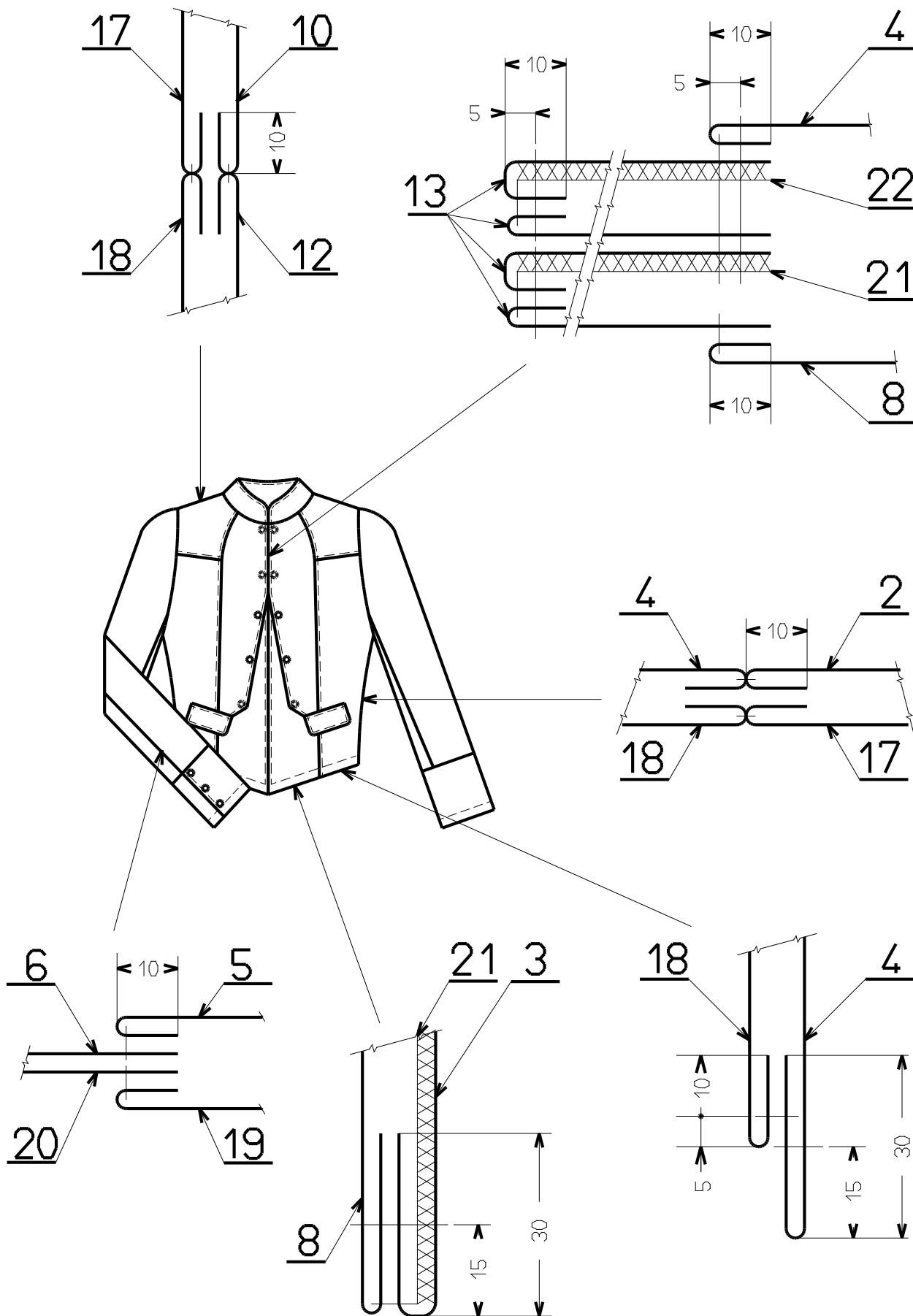
Le style militaire est revisité pour cette veste. La multitude de boutons métalliques renforcent cet esprit. L'association des deux couleurs souligne les détails et met en valeur le modèle. Elle se ferme à l'aide d'agrafes sur le milieu devant. Le boutonnage sur la patte devant apporte une touche fantaisie. Le col officier termine l'encolure. Le dos est structuré par une multitude de découpe et un empècement fantaisie. La taille est marquée par une martingale. La manche tailleur est terminée par un large poignet boutonné. La veste est entièrement doublée.



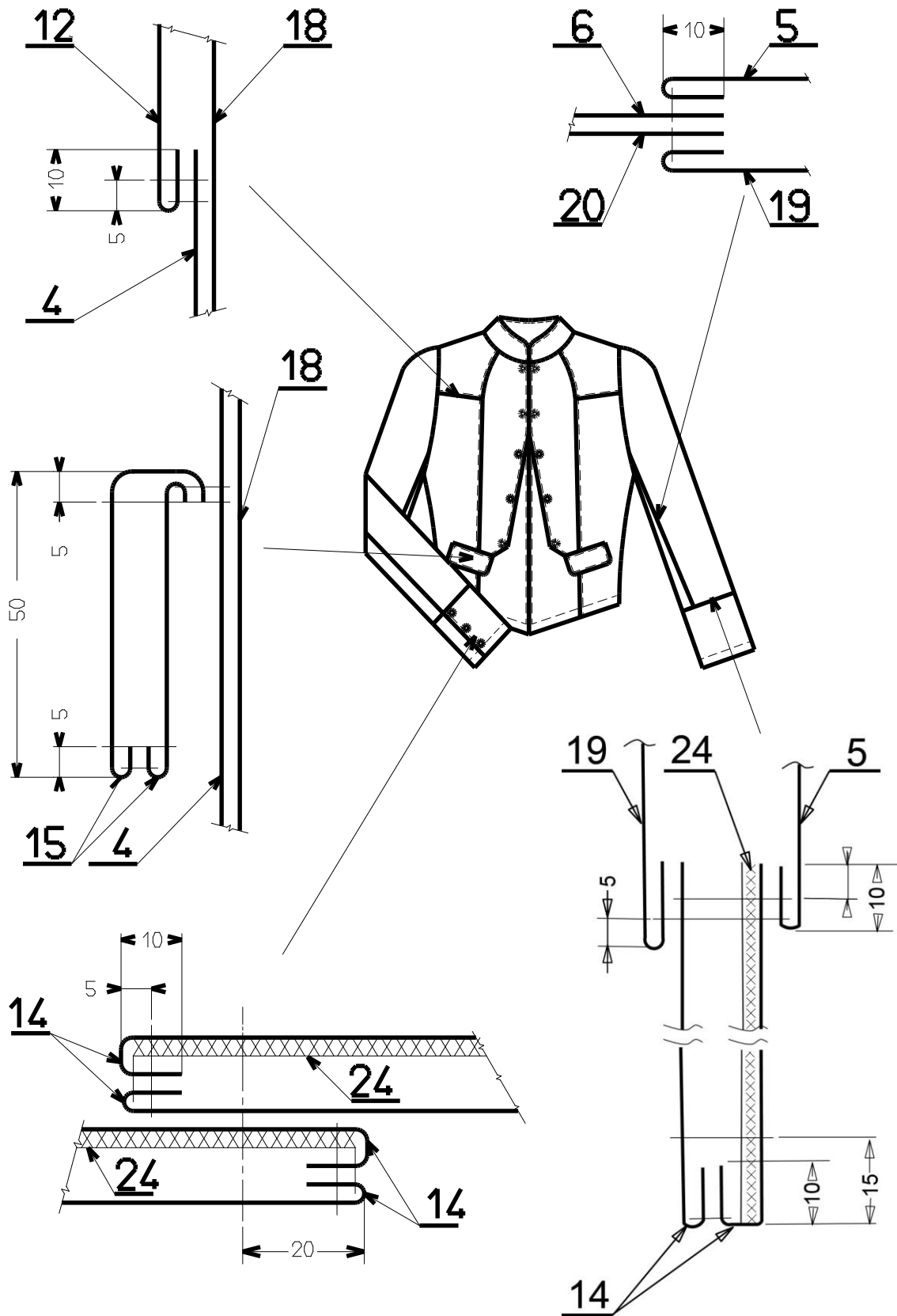
NOMENCLATURE

27	6	Agrafe	Métal	Ø 20 mm
26	17	Bouton		
25	1	Renfort enforme encolure dos	70 % Polyester 30 % Polyamide	Thermocollant
24	2	Renfort dessus poignet		
23	1	Renfort dessus col		
22	2	Renfort patte boutonnée devant		
21	2	Renfort devant		
20	2	Doublure dessous manche		
19	2	Doublure dessus manche		
18	2	Doublure côté devant		
17	1	Doublure dos		
16	1	Dessus col	Tissu 2 80 % Coton 20 % polyester	Armure Sergé
15	4	Rabat poche		
14	4	Poignet		
13	4	Patte boutonnée devant		
12	2	Empiècement devant		
11	4	Martingale dos		
10	1	Empiècement dos		
9	1	Enforme encolure dos	Tissu 1 80 % Coton 20 % Polyester	Armure Sergé
8	2	Parementure devant		
7	1	Dessous col		
6	2	Dessous manche		
5	2	Dessus manche		
4	2	Côté devant		
3	2	Devant		
2	2	Côté dos		
1	2	Dos		
Rp	Nb	Désignation	Matières	Renseignements
VESTE Réf. 2020				

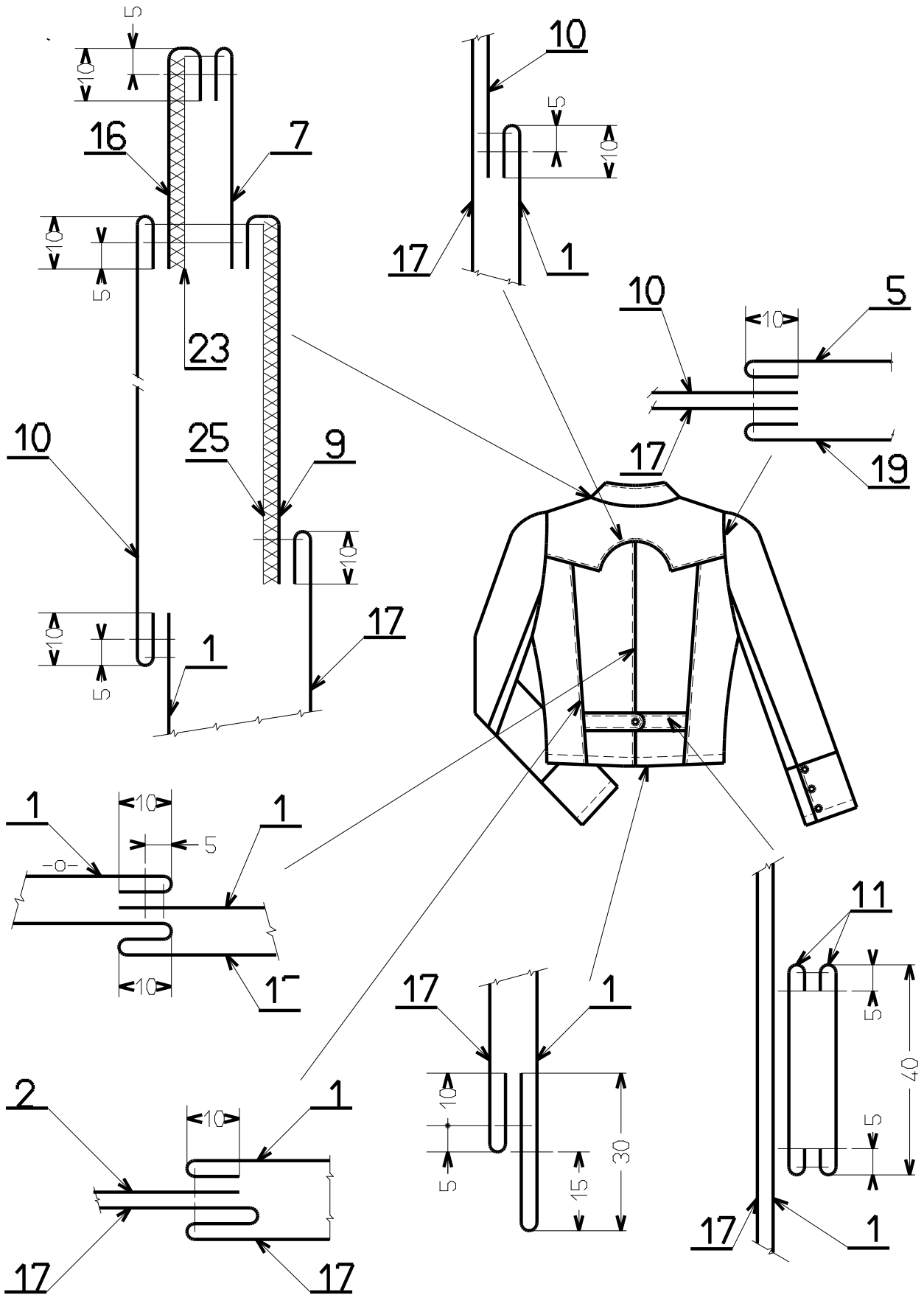
FICHE TECHNIQUE DEVANT



FICHE TECHNIQUE DEVANT suite



FICHE TECHNIQUE DOS



DANS CE CADRE	Académie :	Session :
	Examen :	Série :
	Spécialité/option :	Repère de l'épreuve :
	Epreuve/sous épreuve :	
	NOM :	
	(en majuscule, suivi s'il y a lieu, du nom d'épouse)	
NE RIEN ÉCRIRE	Prénoms :	N° du candidat <input type="text"/>
	Né(e) le :	(le numéro est celui qui figure sur la convocation ou liste d'appel)
	Appréciation du correcteur	
	<input type="text"/>	

Il est interdit aux candidats de signer leur composition ou d'y mettre un signe quelconque pouvant indiquer sa provenance.

Àagrafer sur l'impression de la variante

DANS CE CADRE

Académie :	Session :
Examen :	Série :
Spécialité/option :	Repère de l'épreuve :
Epreuve/sous épreuve :	
NOM :	
(en majuscule, suivi s'il y a lieu, du nom d'épouse)	
Prénoms :	N° du candidat
Né(e) le :	(le numéro est celui qui figure sur la convocation ou liste d'appel)

NE RIEN ÉCRIRE

Appréciation du correcteur

Note :

Il est interdit aux candidats de signer leur composition ou d'y mettre un signe quelconque pouvant indiquer sa provenance.

**Àagrafer sur l'impression de la planche patron
(en haut à gauche)**