

BACCALAURÉAT PROFESSIONNEL
PROCÉDÉS DE LA CHIMIE, DE L'EAU ET DES
PAPIERS-CARTONS

SESSION 2020

ÉPREUVE E2 : ÉPREUVE TECHNOLOGIQUE
ÉTUDE D'UN PROCÉDÉ

DOSSIER TRAVAIL

DOCUMENTS ET MATÉRIELS AUTORISÉS

L'usage de la calculatrice avec mode examen actif est autorisé.
L'usage de la calculatrice sans mémoire, « type collègue » est autorisé.

Tout autre matériel est interdit.
Aucun document autorisé.

*Le dossier se compose de 12 pages, numérotées de 1/12 à 12/12.
Dès que le dossier vous est remis, assurez-vous qu'il est complet.*

Compétences évaluées :
C14-Utiliser le langage technique adapté
C15-Traiter les informations

Ce dossier sera rendu dans sa totalité, agrafé dans une copie anonymée.

DOSSIER TRAVAIL		
BACCALAURÉAT PROFESSIONNEL		
PROCÉDÉS DE LA CHIMIE, DE L'EAU ET DES PAPIERS-CARTONS		
E2 Épreuve technologique : Étude d'un procédé	Durée : 4 heures	Session 2020
Repère : 2006-PCE T 1	Coef : 4	Page 1/12

BARÈME

1. COMPRÉHENSION DU PROCÉDÉ
2. PRÉPARATION DE LA PRODUCTION ET/OU DU TRAITEMENT
3. CONDUITE ET CONTRÔLE EN COURS DE PRODUCTION ET/OU DU TRAITEMENT
4. CONFORMITÉ DU PRODUIT FINI ET/OU DES REJETS

Il est nécessaire de lire la totalité du dossier ressources avant de répondre aux questions du dossier travail.

Le métier d'opérateur dans le domaine du traitement de surface est rythmé par une succession de contrôles qualité et d'ajustage de bain... Toutes ces activités sont réalisées en respectant les règles QHSE (Qualité, Hygiène, Sécurité, Environnement).

Les études proposées sont celles qui pourraient être réalisées lors d'une journée de travail.

PARTIE 1 : COMPRÉHENSION DU PROCÉDÉ

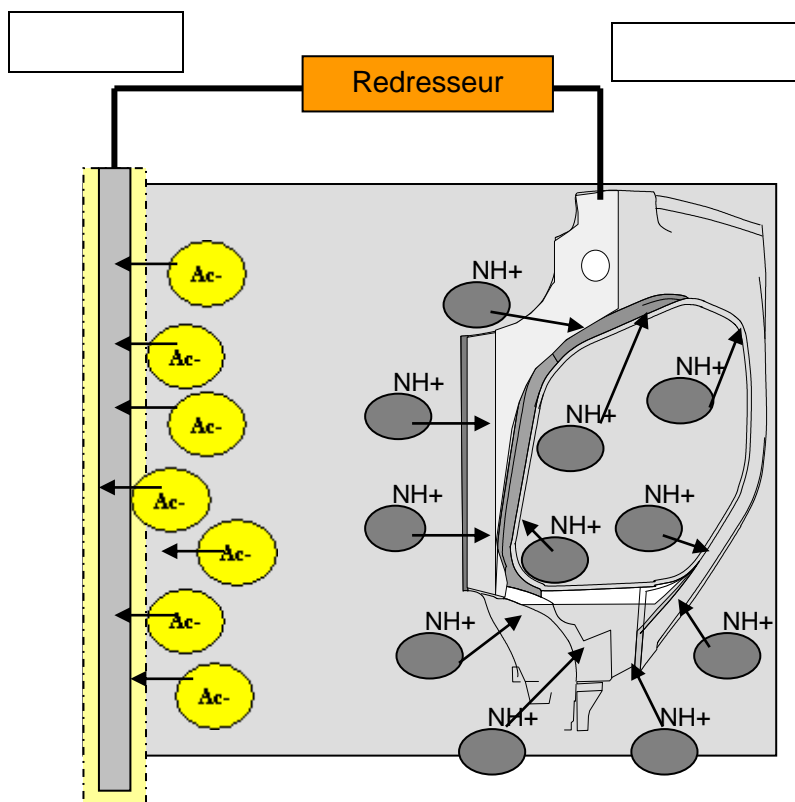
Avant de commencer les calculs, tentons de mieux comprendre le procédé de traitement de surface.

Vous vous aiderez de la partie 1 du dossier ressources pour répondre aux questions suivantes.

1.1. **Nommer** le catalyseur de l'opération de phosphatation. **Expliquer** l'intérêt d'utiliser un catalyseur.

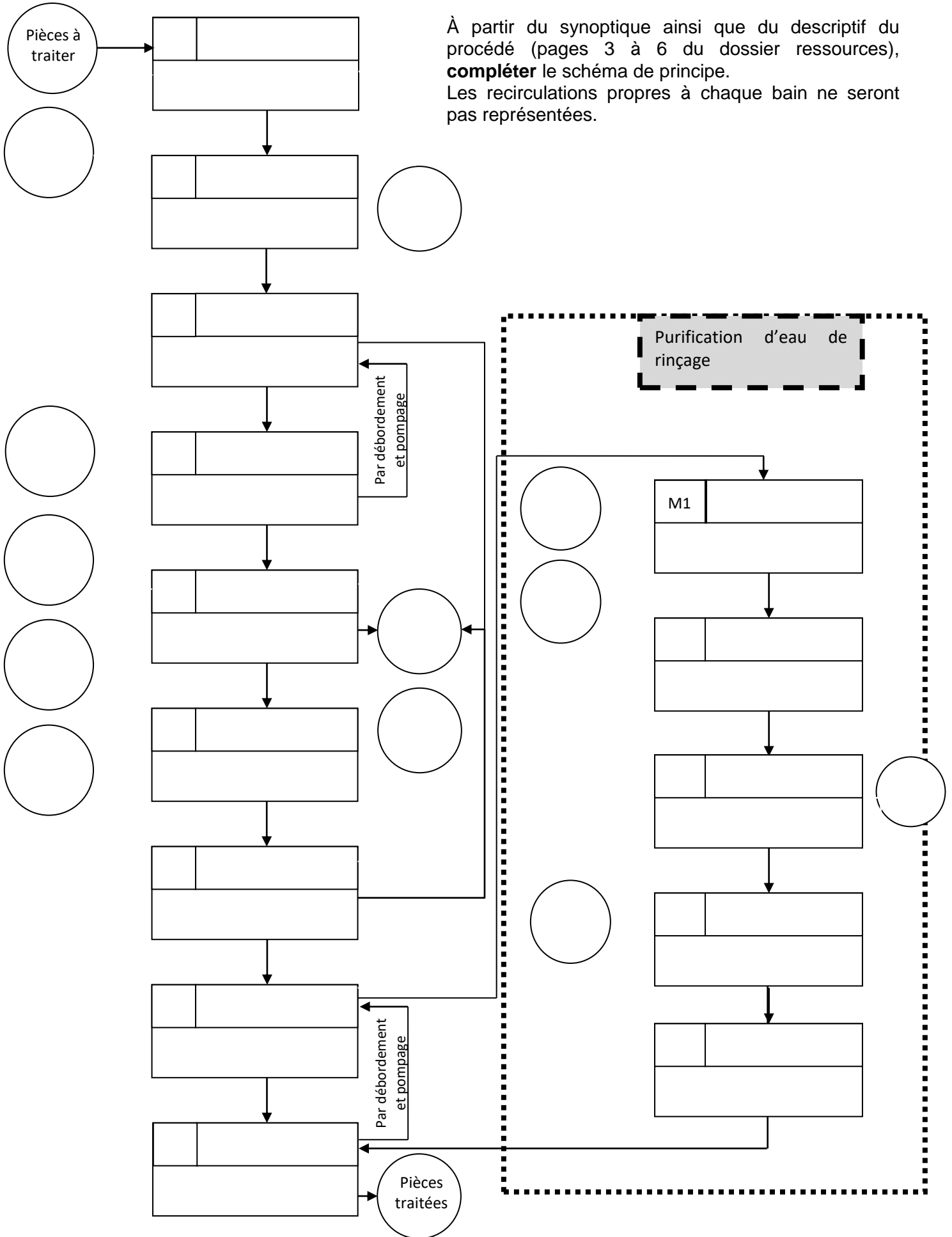
1.2. Les rinçages 1 et 2 sont en cascade à contre-courant. **Expliquer** l'intérêt des étapes de rinçage (cuves R1 et R2).

1.3. A l'aide du dossier ressources page 5, **indiquer** le nom des électrodes (cathode et anode) sur le schéma suivant. (Remarque : NH^+ représente les particules de peinture.)



1.4. Schématisation du procédé

À partir du synoptique ainsi que du descriptif du procédé (pages 3 à 6 du dossier ressources), **compléter** le schéma de principe. Les recirculations propres à chaque bain ne seront pas représentées.



PARTIE 2 : PRÉPARATION DE LA PRODUCTION ET/OU DU TRAITEMENT

2.1. Vérification des équipements

L'industriel souhaite relier l'échangeur de chaleur qui permet de chauffer le bain de phosphatation à une chaudière vapeur existante. Un test est en cours afin de vérifier la possibilité technique du raccordement de l'échangeur sur cette chaudière.

Vous vous aiderez de la partie 2.1, page 7 et du formulaire page 15 du dossier ressources, pour répondre aux questions suivantes.

Les informations dont on dispose sont les suivantes :

- le bain de phosphatation doit être chauffé de **48 à 52 °C** ;
- le rendement thermique est égal à **85 %**.

2.1.1. La température de la vapeur de chauffe en entrée est de **170 °C**. Un manomètre placé sur la conduite indique **7,35 atm** (en **Pression relative**). La mesure est-elle correcte ? **Expliquer**.

2.1.2. **Tracer l'allure** des profils de température des fluides chaud et froid à co-courant et contre-courant. **Conclure** sur le sens de circulation des fluides.

2.1.3. **Calculer** le débit massique horaire du bain de phosphate puis le flux de chaleur absorbé par le bain de phosphate en kW.

2.1.4. La puissance thermique nécessaire est de 453 kW. **Convertir** en kJ/h puis **calculer** le débit massique horaire de vapeur de chauffe nécessaire.

2.1.5. Le rendement thermique est 85 %. **Calculer** le débit de vapeur de chauffe nécessaire.

2.1.6. La chaudière permet de fournir **750 kg/h** de vapeur de chauffe à la pression demandée La chaudière permet-elle de fournir la chaleur nécessaire à cet échange thermique ? **Justifier**.

2.1.7. Comment évolue la qualité du transfert thermique lorsque du tartre se dépose sur les tubes ? **Citer** le paramètre à surveiller, ou le calcul à effectuer, pour détecter ce phénomène d'entartrage.

2.1.8. Lors d'un incident, il faut évacuer la pression de la vapeur de chauffe qui est de 10 atm (Pression relative). **Calculer** la température de la vapeur de chauffe et **justifier** l'envoi dans un pot de détente où elles seront mélangées à de l'eau de refroidissement.

2.2. Préparation des matières premières du bain de cataphorèse

L'objectif d'un opérateur étant de surveiller l'installation, celui-ci est amené à ajuster les bains de peinture afin de maintenir une concentration constante et éviter des défauts de traitement sur les pièces.

Vous vous aiderez de la partie 2.2 du dossier ressources pages 5 et 7, ainsi que du formulaire page 15 pour répondre aux questions ci-dessous.

Sur le bain de cataphorèse, l'opérateur effectue une analyse d'extrait sec pour déterminer s'il y a suffisamment de pigments de peinture dans le bain.

Les résultats sont les suivants :

Masse de la coupelle vide : **4,530 g**

Masse de l'échantillon humide : **0,853 g**

Masse de la coupelle + extrait sec : **4,641 g**

2.2.1. **Calculer** le pourcentage massique d'extrait sec (pigments).

2.2.2. **Comparer** la valeur trouvée à la valeur normalisée et **conclure** sur l'action à mettre en place.

2.2.3. **Calculer** la masse de peinture réellement présente dans le bain et la masse de pigments restante (le pourcentage massique en pigment dans le bain initial est de **13 %**).

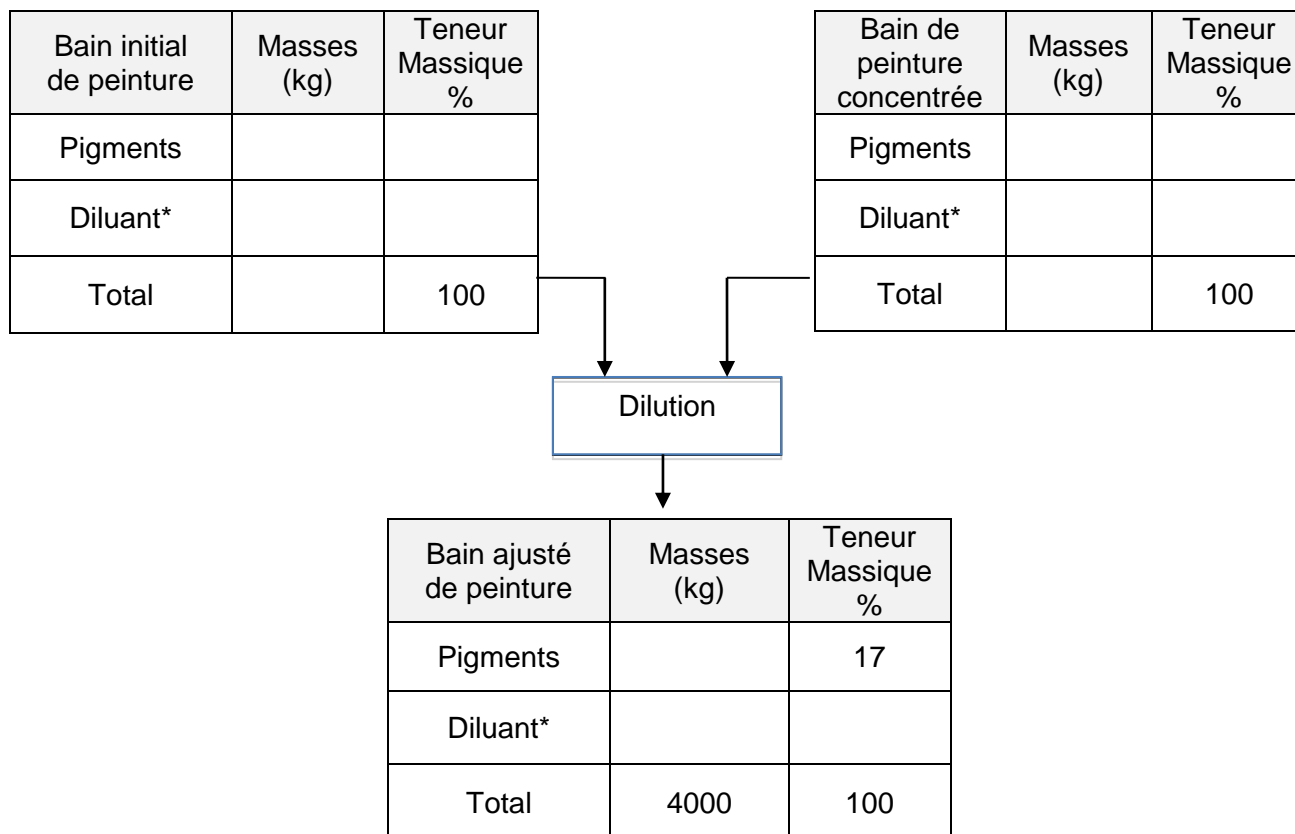
2.2.4. **Calculer** la masse de pigments de peinture nécessaire pour obtenir un pourcentage massique de **17 % en pigment** dans le bain ajusté.

On considérera que la masse de peinture du bain ajusté sera de **4 000 kg**.

2.2.5. **En déduire** la masse de peinture concentrée à ajouter, ainsi que son titre massique en pigments.

Compléter les tableaux ci-dessous au fur et à mesure des calculs.

Diluant* : eau industrielle + liant + solvant.



2.3. Proposition d'amélioration

L'opérateur travaillant sur la station de traitement des pièces est amené à ajuster toutes les 2 heures le bain de dégraissant. Ces manipulations fréquentes posent de nombreux problèmes liés à la Qualité, l'Hygiène, la Sécurité et l'Environnement (QHSE) qui peuvent être réglés grâce à la proposition décrite dans le dossier ressources.

Vous vous aiderez de la partie 2.3, pages 8 et 9 du dossier ressources, pour répondre aux questions suivantes.

2.3.1. À l'aide du tableau de consommation des bains de dégraissant, **calculer** la consommation totale de produit dégraissant sur **6** semaines.

2.3.2. En considérant que l'installation fonctionne **50 h par semaine**, **calculer** le débit de produit dégraissant en L/h.

2.3.3. En considérant un débit d'environ **1,3 L/h**, **proposer** la référence du type de pompe DULCO Flex ayant les caractéristiques les plus proches.

2.3.4. On a choisi la pompe DULCO Flex 03060, **justifier** ce choix ?

2.3.5. **Une cuve de 1000 L** a été choisie. **Justifier** ce choix en tenant compte du QHSE.

PARTIE 3 : CONDUITE ET CONTRÔLE EN COURS DE PRODUCTION ET/OU DU TRAITEMENT

Vous accueillez un stagiaire et celui-ci a de grosses lacunes en régulation. Afin de mieux lui faire comprendre, vous décidez d'aller faire une étude de l'échangeur de chaleur et de lui montrer son fonctionnement et les boucles de régulation associées.

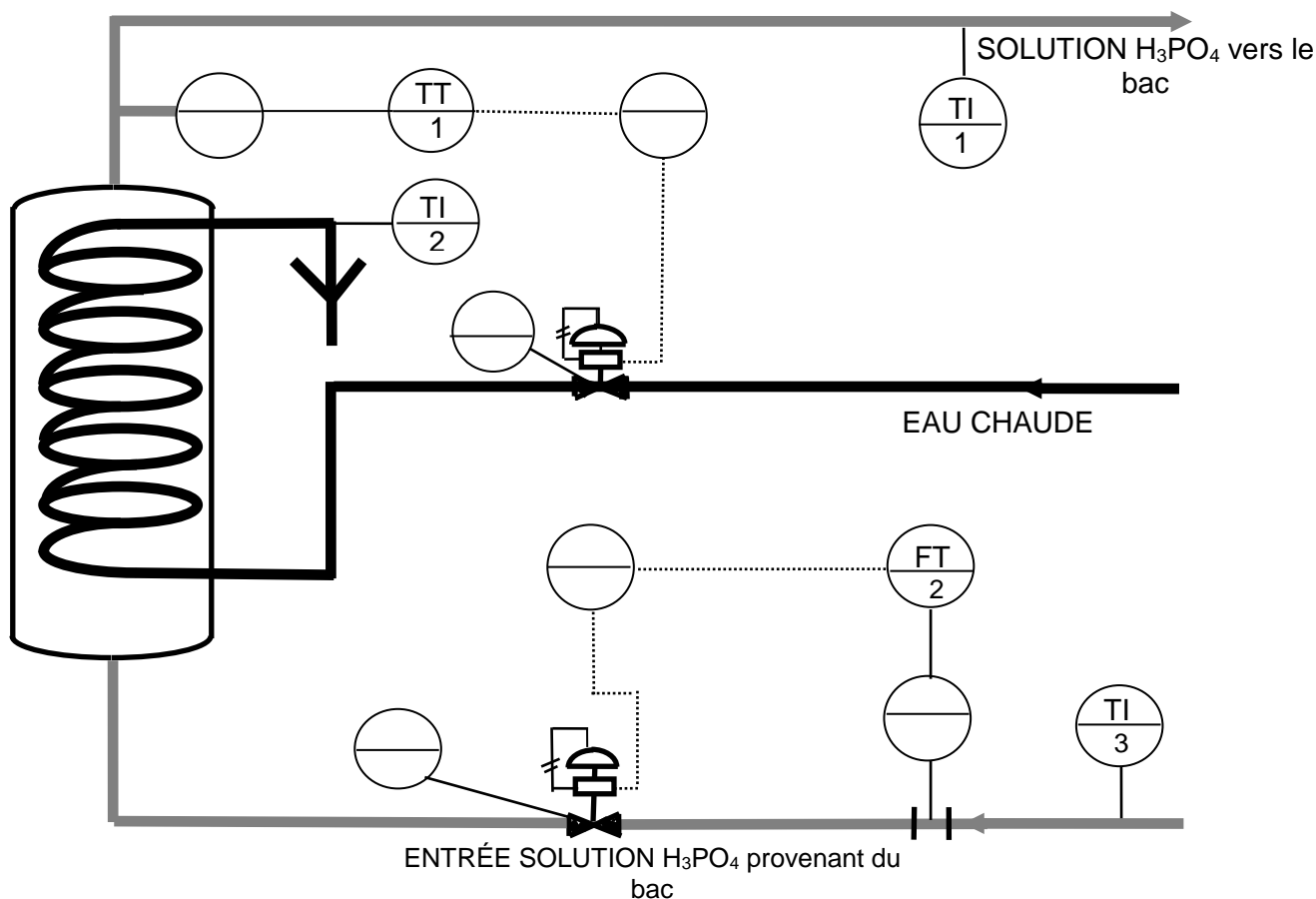
Vous vous aidez de la partie 3 du dossier ressources, pages 10 et 11, pour répondre aux questions suivantes.

3.1 Étude de l'échangeur

On utilise une boucle de régulation de température sur le circuit entrée fluide caloporteur (eau chaude) et une boucle de régulation de débit sur le circuit de recirculation de la solution d'acide phosphorique dont la température est comprise entre **48 et 52 °C** pour maintenir le bain de phosphatation à température constante.

Mise en place des boucles de régulation

3.1.1 Compléter le schéma des régulations ci-dessus.



3.1.2 Compléter le tableau suivant en précisant pour chaque boucle la grandeur réglée et la grandeur réglante.

	Grandeur réglée	Grandeur réglante
Boucle 1		
Boucle 2		

3.2 Étude du régulateur

3.2.1 Sachant que l'acide ne doit surtout jamais dépasser un seuil haut de **90 °C**, une vanne **FMA** se trouve sur le circuit du fluide caloporteur. **Justifier** le choix de cette vanne.

3.2.2 Compléter le tableau d'évolution de la température de sortie de la solution d'acide H_3PO_4 suivant :

Évolution de la grandeur réglée		Évolution de la grandeur réglante		La vanne s'ouvre ou se ferme
Nom	Évolution	Nom	Évolution	
	↑			

3.3 Caractéristiques de la vanne TCV

En utilisant le document page 11 du dossier ressources, **inscrire** les numéros correspondant aux différentes caractéristiques de la vanne TCV :

Éléments caractéristiques de la vanne TCV	A	B	C	D	E
Numéros caractéristiques de la vanne TCV					

PARTIE 4 : CONFORMITÉ DU PRODUIT FINI ET/OU DES REJETS

En sortie de la chaîne de peinture finale, différents tests sont effectués afin de garantir la protection anticorrosion souhaitée par les constructeurs. Vous devez valider la conformité des lots avant l'envoi chez les clients.

Vous vous aidez de la partie 4 du dossier ressources, pages 12 à 14, pour répondre aux questions suivantes.

4.1. À partir du descriptif du test d'épaisseur totale, **calculer** la valeur basse et la valeur haute d'épaisseur totale tolérée en μm par la norme.

--

4.2. Conclure si les lots de pièces testés sont conformes ou non conformes. **Entourer** tous les tests non conformes afin de justifier votre choix.

N° lot	Quadrillage classe	Aspect visuel	Détrempe au MIBC	Épaisseur de corrosion en brouillard salin en mm	Test d'épaisseur totale en μm	Validation de conformité
Lot n° 20170520	3	Bon	Pas de marque	1,8	250	OUI / NON
Lot n° 20170601	1	Bon	Pas de marque	0,5	98	OUI / NON
Lot n° 20170610	0	Bon	Marque observée	2,5	100	OUI / NON
Lot n° 20170620	2	Bon	Pas de marque	1,9	94	OUI / NON

4.3. Compléter le tableau ci-dessous en détaillant les résultats des 5 tests afin d'obtenir un lot le plus parfait possible.

N° lot	Quadrillage classe	Aspect visuel	Détrempe au MIBC	Épaisseur de corrosion en brouillard salin en mm	Test d'épaisseur totale en μm
Lot parfait					