

**Brevet de Technicien Supérieur**  
**en**  
**Mise en Forme des Matériaux par Forgeage**

-----  
Session 2001  
-----

**Epreuve E 4**  
**Etude des Systèmes d'outillage**

-----  
**Sous épreuve U 4.2**  
**Définition d'un outillage**

-----  
Temps alloué : 6H00

Coefficient : 4  
-----

**DOCUMENTS REMIS AU CANDIDAT :**

- Sujet de l'épreuve (1 page) •
- ANNEXE 1 : Plan de la pièce à estamper (format A4)
- ANNEXE 2 : Vues de la gamme de fabrication (format A4)
- ANNEXE 3 : Plan d'ensemble du « Porte matrices » (format A3)
- ANNEXE 4 : Document de travail (format A1)

**DOCUMENTS DISPONIBLES :**

- Copies de rédaction
- Feuilles de brouillon
- Calque : Format A1

**DOCUMENTS PERSONNELS AUTORISES :**

- Tous

<b>Conception des matrices de finition pour l'estampage de la « Noix de tenailles » sur presse BRET 300T</b>
--

### **Dossier technique**

#### Documents :

- Dessin de définition de la pièce à fabriquer [ANNEXE 1].
- Représentation imagée de la gamme de fabrication [ANNEXE 2].
- Plan de l'ensemble « Porte matrices de la presse BRET 300T » actuel [ANNEXE 3].
- Document de travail [ANNEXE 4] (le travail pourra être exécuté sur calque A1).

#### Informations technologiques

Le porte matrices de la presse BRET 300T est conçu pour recevoir trois postes de production. Ces postes sont actuellement équipés de porte insert ronds pour la fabrication de pièces axisymétriques. Pour information l'ensemble est représenté sur le document [ANNEXE 3].

Sur le document de travail, des blocs vierges sont représentés (sans hachures), il permettent d'identifier l'encombrement maximal des matrices ou porte insert.

On notera la valeur de la course d'éjection possible au droit des matrices : 8 mm.

#### Cahier des charges

Construire l'ensemble matrices et systèmes d'éjection, adapté au porte matrice existant et permettant l'opération d'estampage finition de la pièce « Noix de tenailles ».

#### Contraintes technologiques :

- Etant donnée la finesse de la pièce, on prévoit une éjection avec au minimum trois points.
- Souhaitant ne pas avoir de traces d'éjection sur les surfaces planes de la pièce, on prévoit des points d'éjection sur bavure.

### **Travail demandé**

#### Dessin de l'ensemble

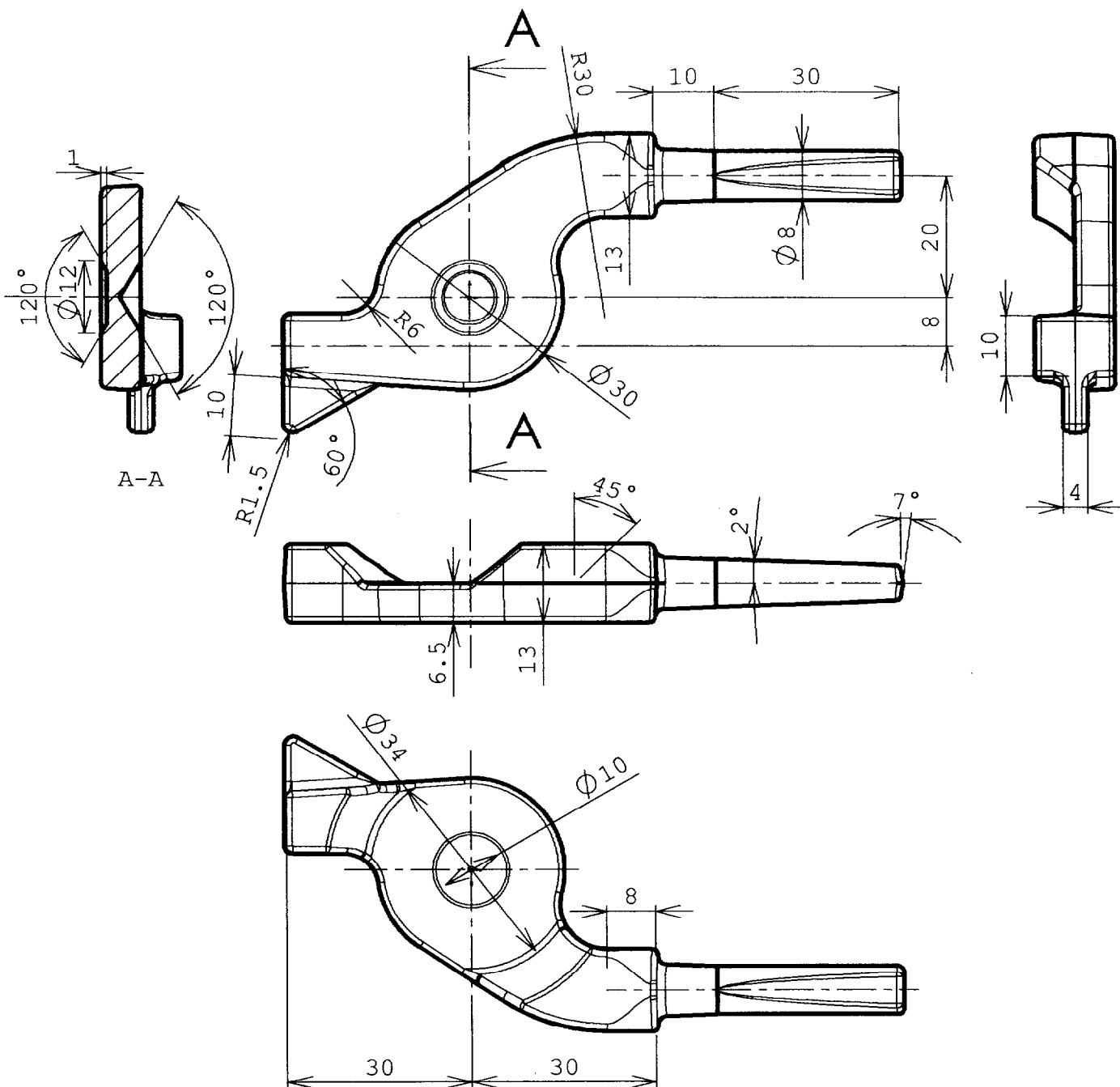
Les points suivants feront l'objet d'une attention particulière :

##### 1- Points technologiques

- Position de la gravure et définition de son environnement (cordon, logement, ...)
- Résistance globale de la matrice définie.
- Fonctionnement du système d'éjection.

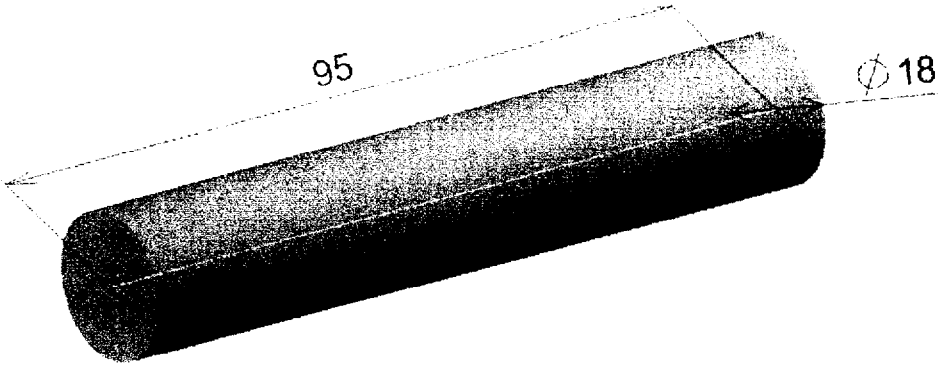
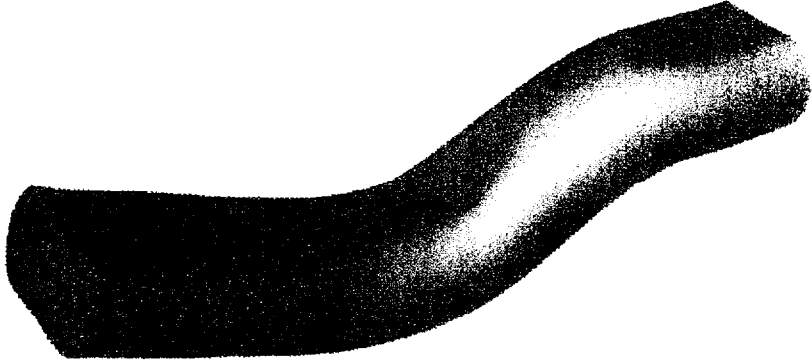
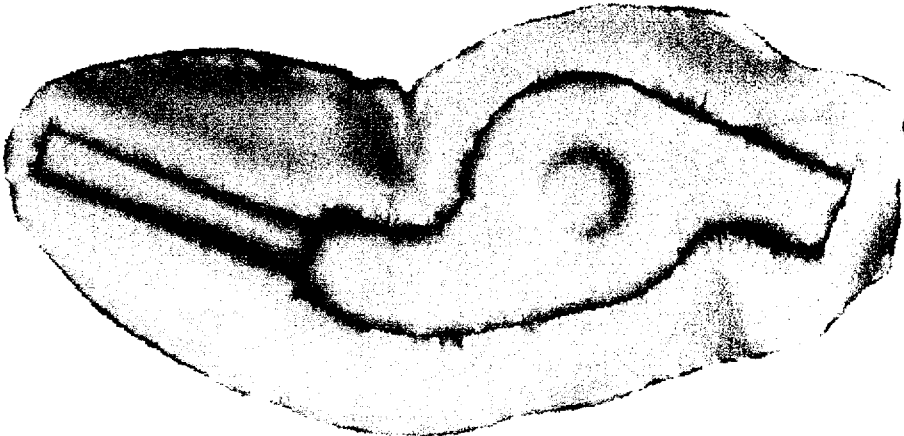
##### 2- Représentation et dessin

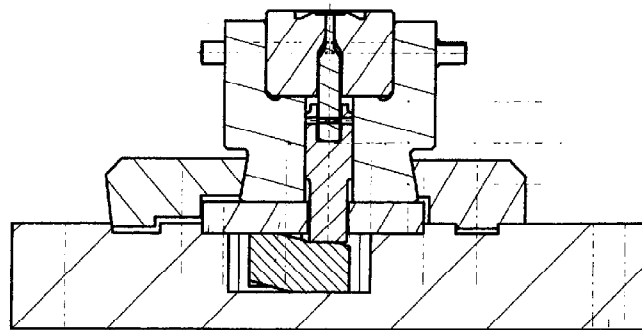
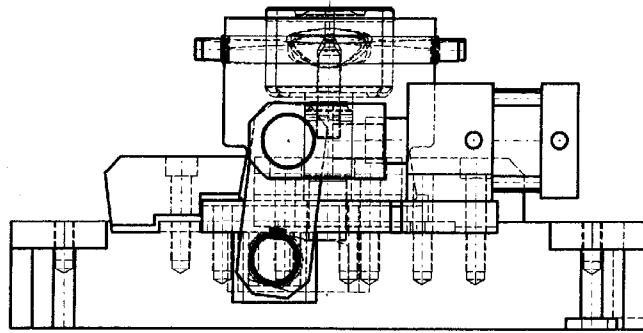
- Définition complète de la forme et de la position relative des pièces conçues.



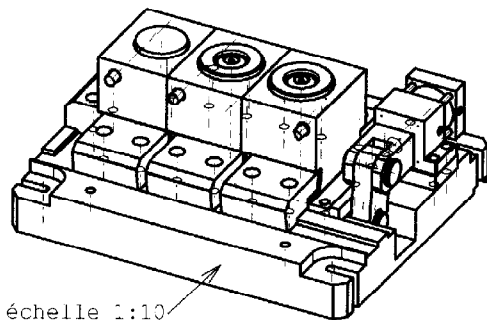
Rayons non cotés : R = 1  
 Traces d'éjecteurs nons admises sur les faces planes  
 Tolérances dimensionnelles suivant Norme NF 82-002  
 Qualité F (M1/S3)  
 Longueur, largeurs, hauteurs, épaisseurs : +1 / -0,5  
 Déport : 0,4  
 Saillie résiduelle de bavure ou plat d'ébavurage : 0,5  
 Rectitude et planéité : 0,6  
 Rayons : + 50 % / - 25 %

1	2	Noix de tenailles	C 48	
Rep.	Nb.	Désignation	Matière	Observations
Echelle	1 : 1	Date : 05/2001	Dessiné : X. Y.	Académie d'Amiens
		<b>TENAILLES DE FORGE</b> Noix de tenailles		B. T. S. Mise en Forme des Matériaux par Forgeage U 4.2 Définition d'un outillage ANNEXE 1

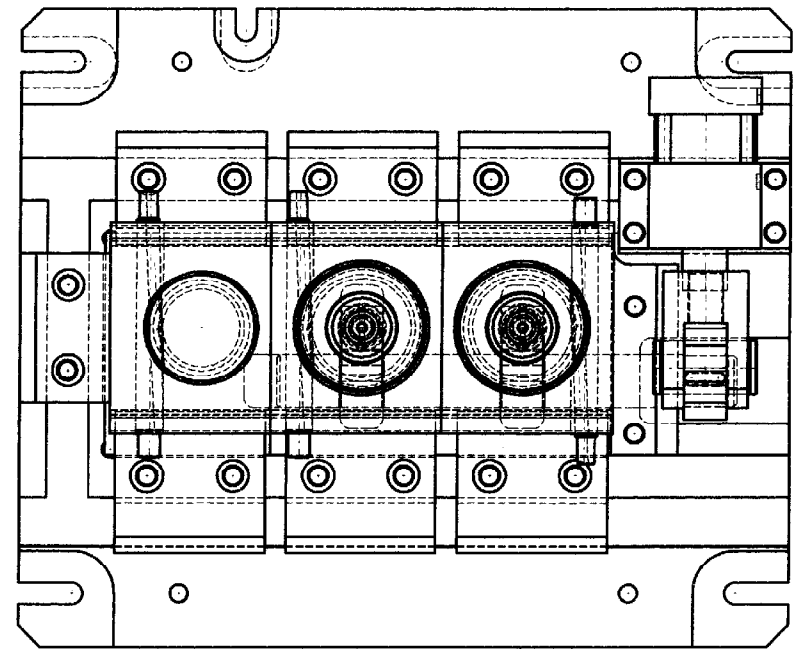
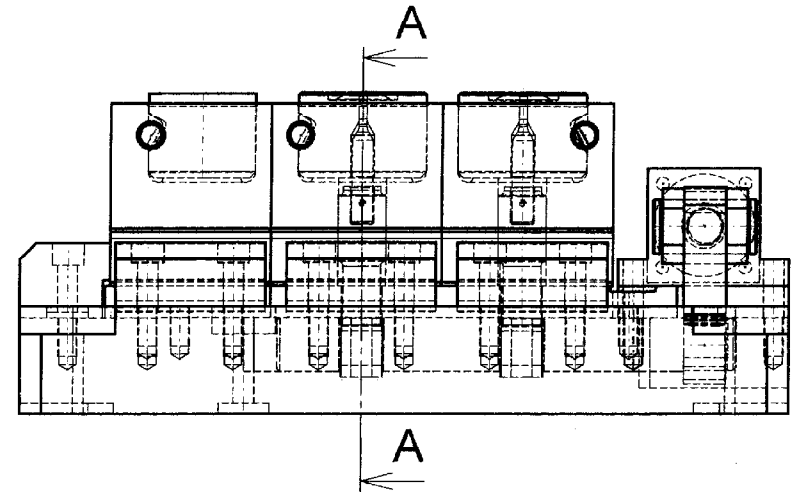
Lopin de départ	
Cambrage	
Estampage finition	
Tableau présentant la gamme de fabrication simulée	




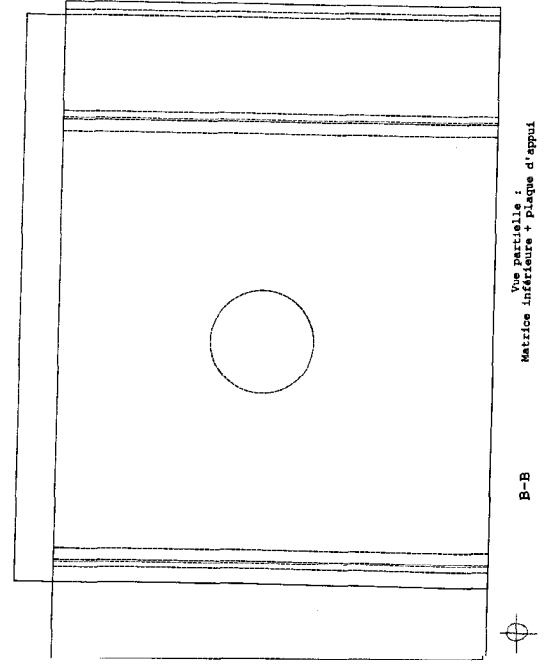
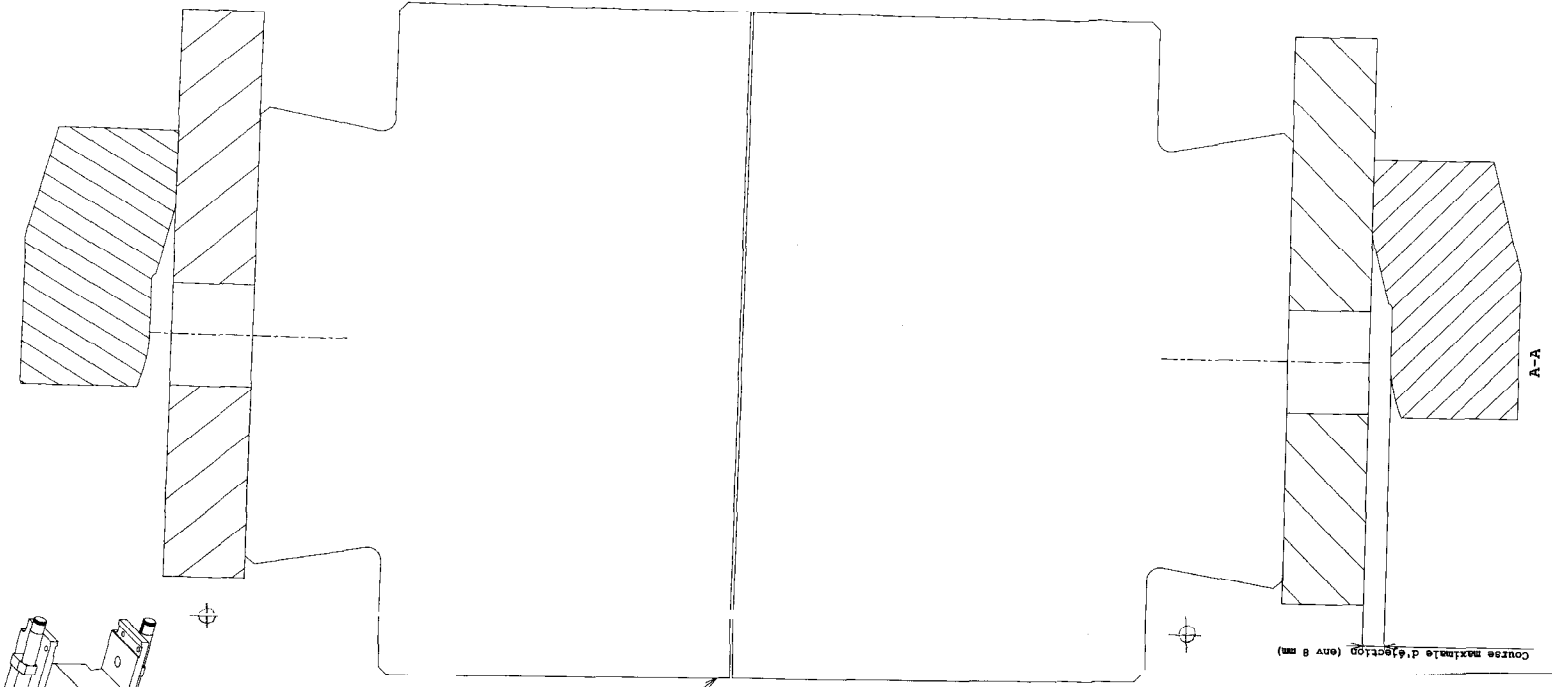
A-A



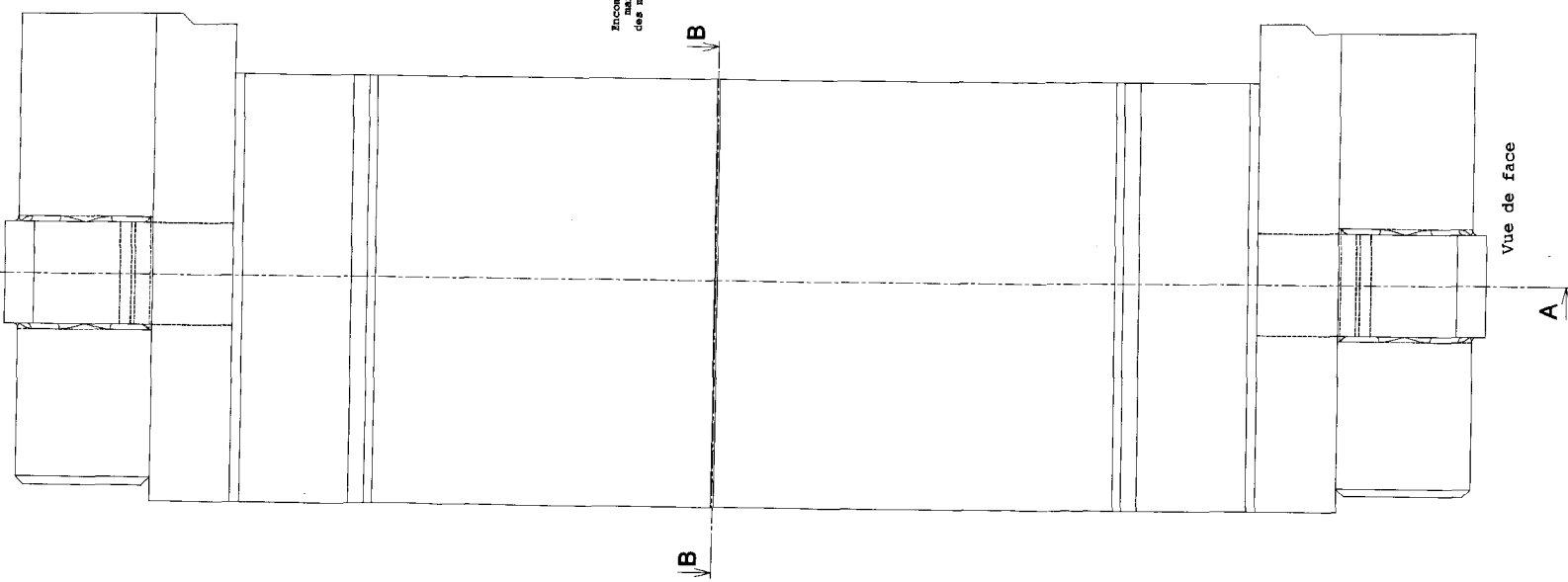
Vue globale, échelle 1:10



Rep. Nb.	Désignation	Matière	Observations
Echelle 1 : 5	Date : 05/2001	Dessiné : X. Y.	Académie d'Amiens
 Presse mécanique BRET 300T		B. T. S. Mise en Forme des Matériaux par Forgeage U 4.2 Définition d'un outillage ANNEXE 3	
<b>PORTE MATRICES INFÉRIEUR</b>			



Vue partielle :  
Matrice inférieure + plaque d'appui



Rep. Nb.	Désignation	Matière	Observations

Echelle 1:1	Date :05/2001	Dessiné : X. Y.	Académie d'Amiens
NOIX DE TENAILLES		B. T. S.	
Matrices de finition		Mise en Forme des Matériaux par Forgeage	
		U 4.2 Définition d'un outillage ANNEXE 4	