

DANS CE CADRE	Académie :	Session :
	Examen :	Série :
	Spécialité/option :	Repère de l'épreuve :
	Epreuve/sous épreuve :	
	NOM :	
	(en majuscule, suivi s'il y a lieu, du nom d'épouse) Prénoms :	N° du candidat
Né(e) le :	(le numéro est celui qui figure sur la convocation ou liste d'appel)	
NE RIEN ÉCRIRE	Appréciation du correcteur	
	Note :	

NE RIEN ÉCRIRE DANS CETTE PARTIE

Il est interdit aux candidats de signer leur composition ou d'y mettre un signe quelconque pouvant indiquer sa provenance.

SOMMAIRE	
Réalisation de l'ouvrage	Erreur ! Source du renvoi introuvable. 51
Oral	/ 9
- Contexte professionnel de l'épreuve	2/5
- Mode opératoire conseillé	3/5
- Vues en plan et perspectives	4/5
- Fiche d'évaluation du candidat	5/5
TOTAL	-- /60

**CAP
Spécialité
METIERS DU PLÂTRE ET DE L'ISOLATION**

Session 2021

**ÉPREUVE EP3
Réalisation de travaux spécifiques**

DOSSIER SUJET

Ce dossier comporte **5** pages, numérotées de **DS 1 / 5** à **DS 5 / 5**

Assurez-vous que cet exemplaire est complet.
S'il est incomplet, demandez un autre exemplaire au chef de salle.

Pour préparer votre intervention et réaliser les tâches indiquées, vous disposez :

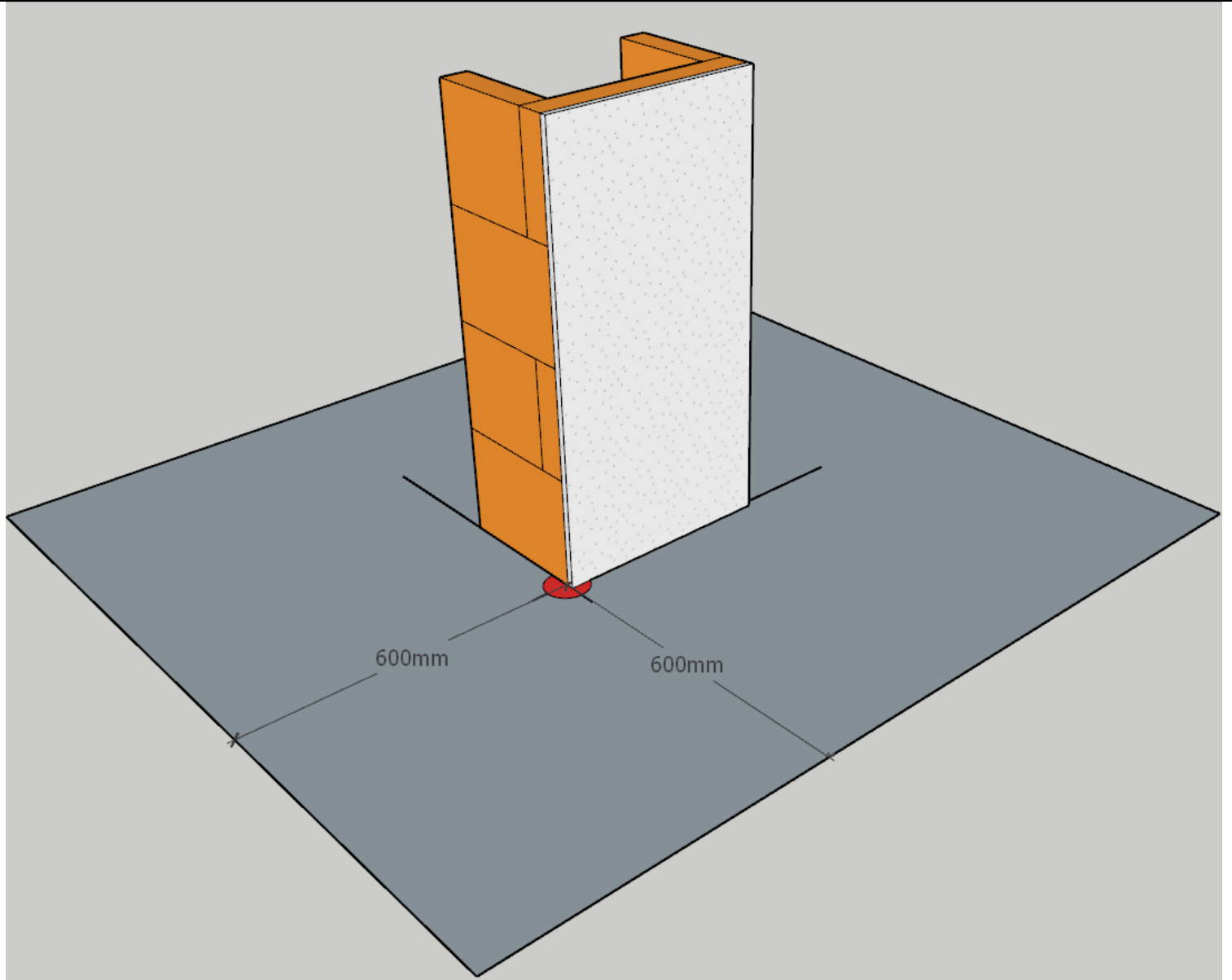
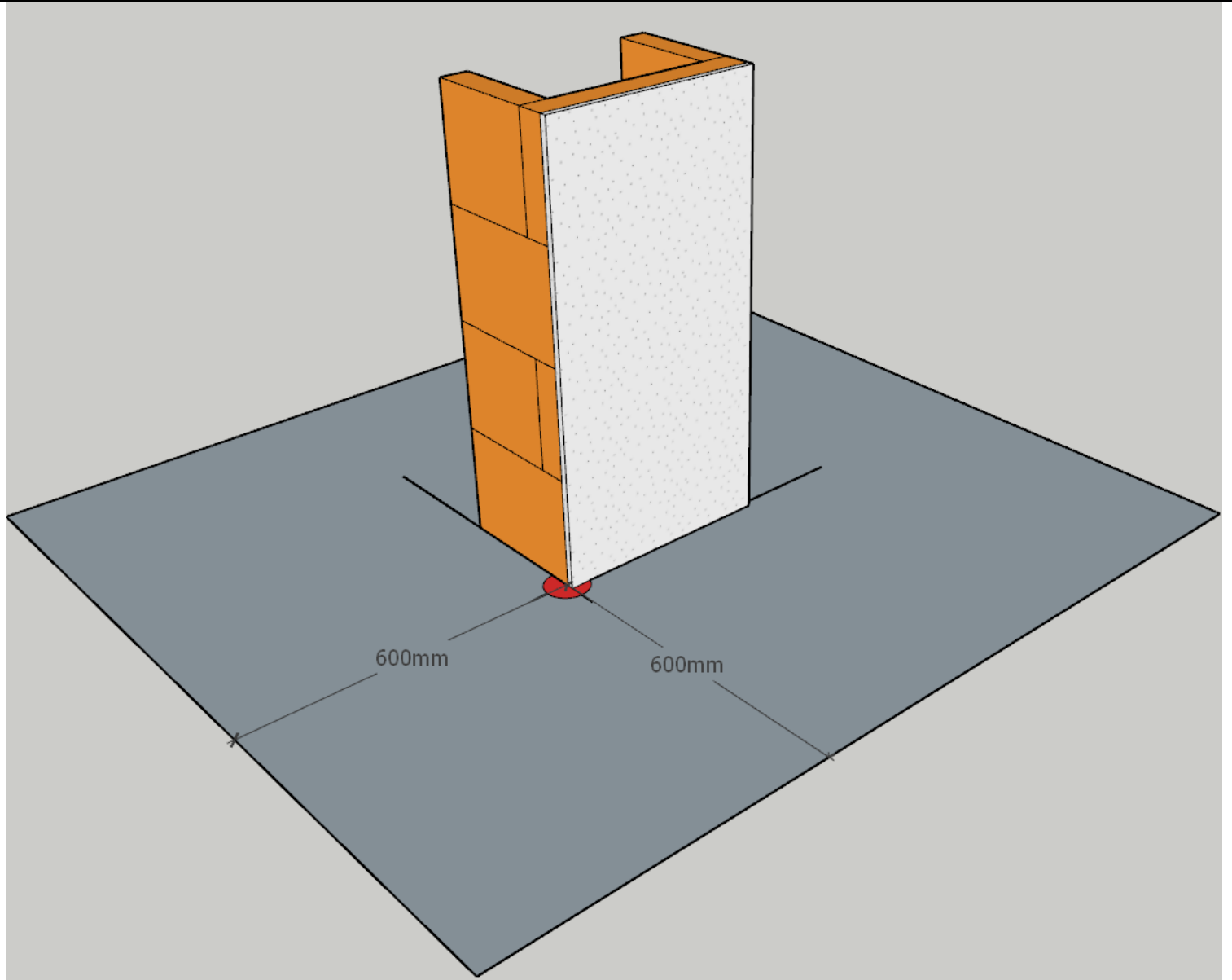
du dossier technique remis conjointement à ce dossier sujet-réponses et de la maquette numérique du projet de construction en format Viewer.

L'usage de la calculatrice avec mode examen actif est autorisé.
L'usage de la calculatrice sans mémoire, « type collègue » est autorisé.

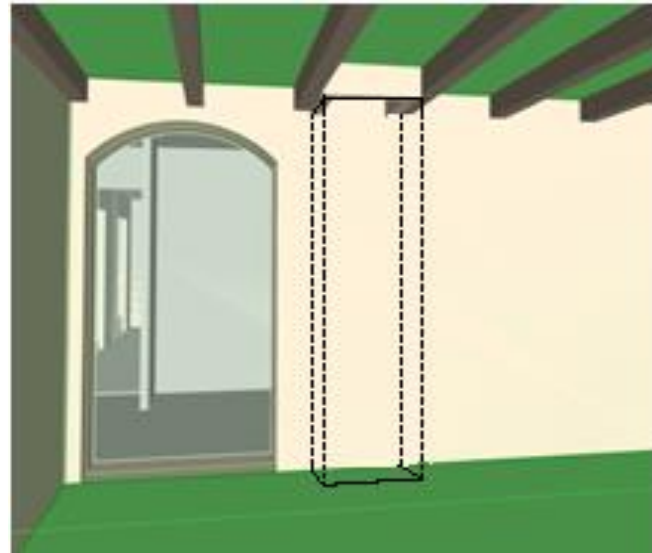
NE RIEN ÉCRIRE DANS CETTE PARTIE

CONTEXTE PROFESSIONNEL DE L'ÉPREUVE :

Votre entreprise a été retenue pour effectuer l'ensemble des travaux de cloison par voie humide.
C'est un coffre en saillie qui a pour fonctions d'habiller un conduit de fumées dans le séjour.
Votre chef d'équipe vous confie la réalisation d'une partie de cet ouvrage.
Il vous demande notamment d'effectuer les travaux listés ci-dessous

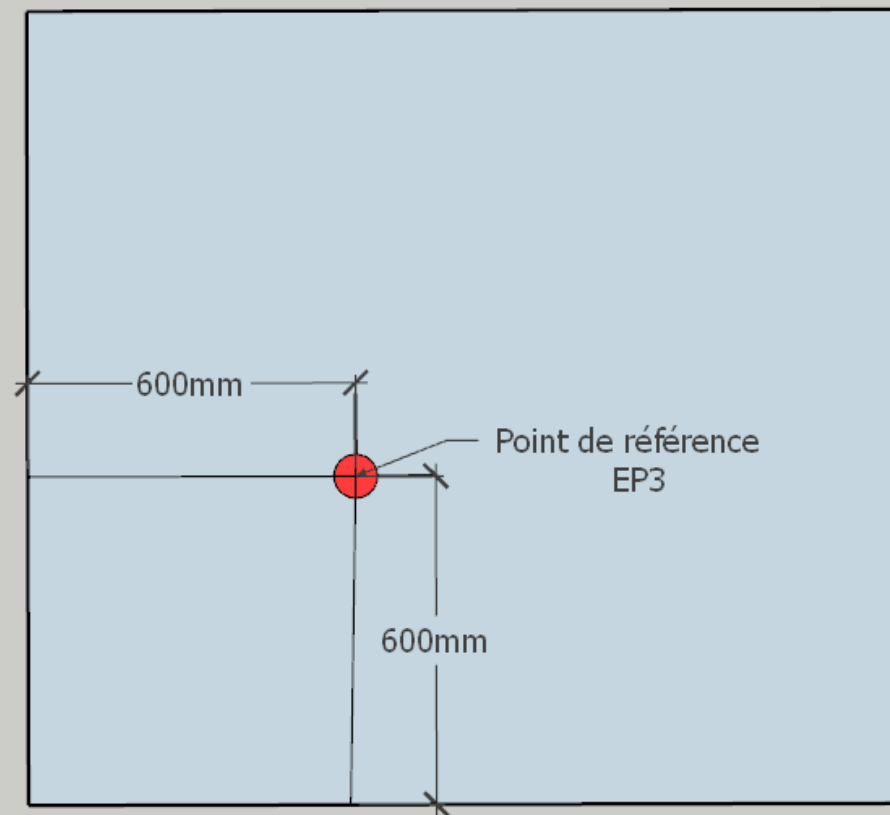
DESCRIPTIF SOMMAIRE DU TRAVAIL À RÉALISER	
Implanter l'ouvrage simple	
Construire une partie d'ouvrage : En briques plâtrières :	
Réaliser l'enduit de plâtre	
Echanger et rendre compte oralement	
	

Localisation de l'ouvrage dans le séjour

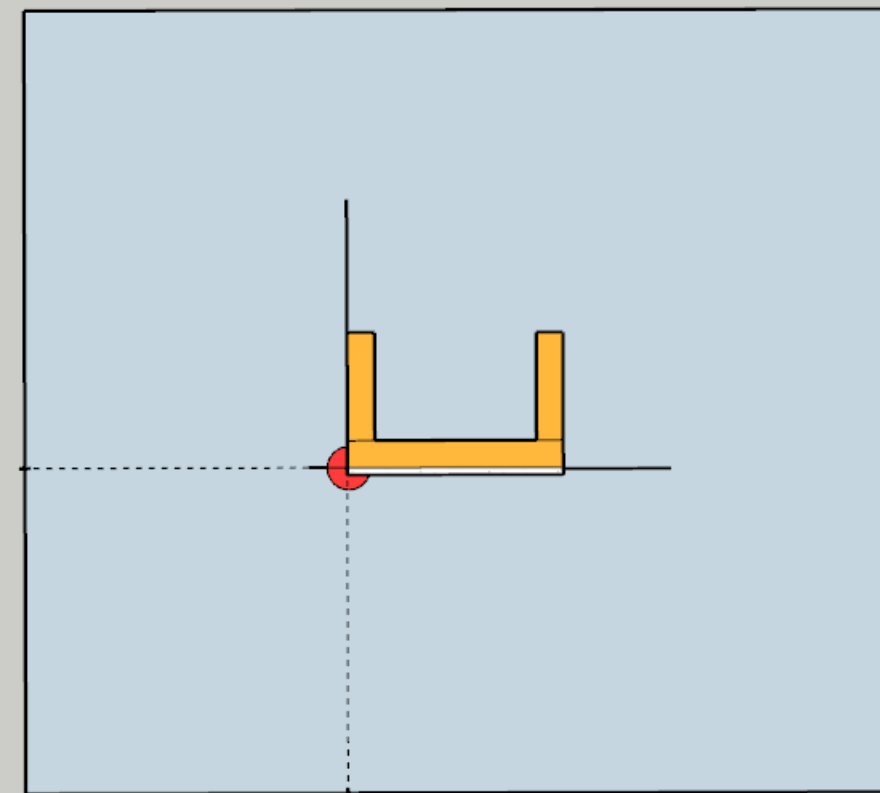


NE RIEN ÉCRIRE DANS CETTE PARTIE

MODE OPÉRATOIRE CONSEILLÉ		
Journée	Tâches à effectuer	
3 H	Lecture du plan	5 minutes
	Implanter l'ouvrage	10 minutes
	Réaliser la cloison en briques plâtrières	1 heure 15 minutes
	Réaliser l'enduit de plâtre	1 heure
	Nettoyer et ranger	15 minutes
	Rendre compte oralement	15 minutes

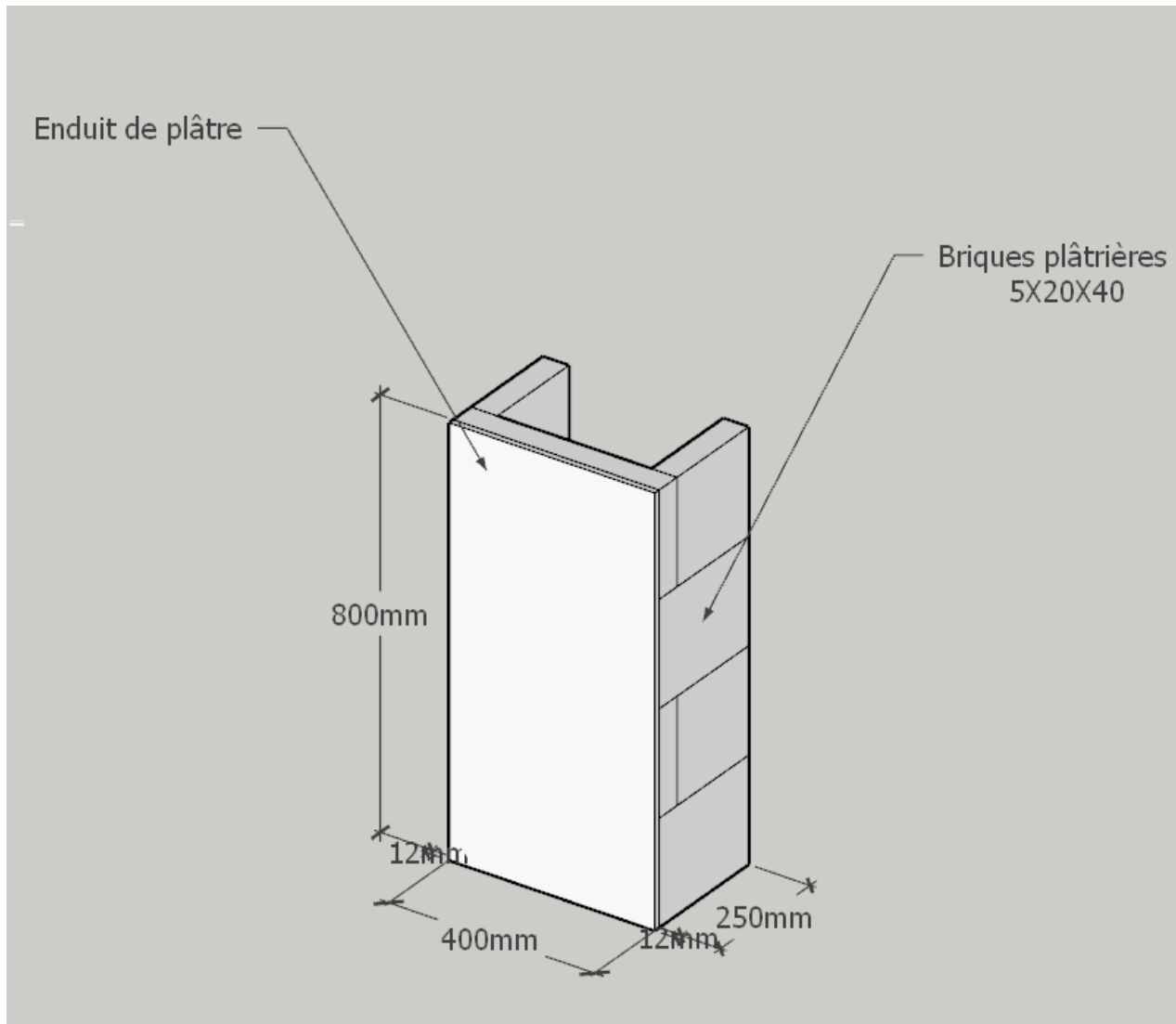


DETAILS DU POINT DE REFERENCE

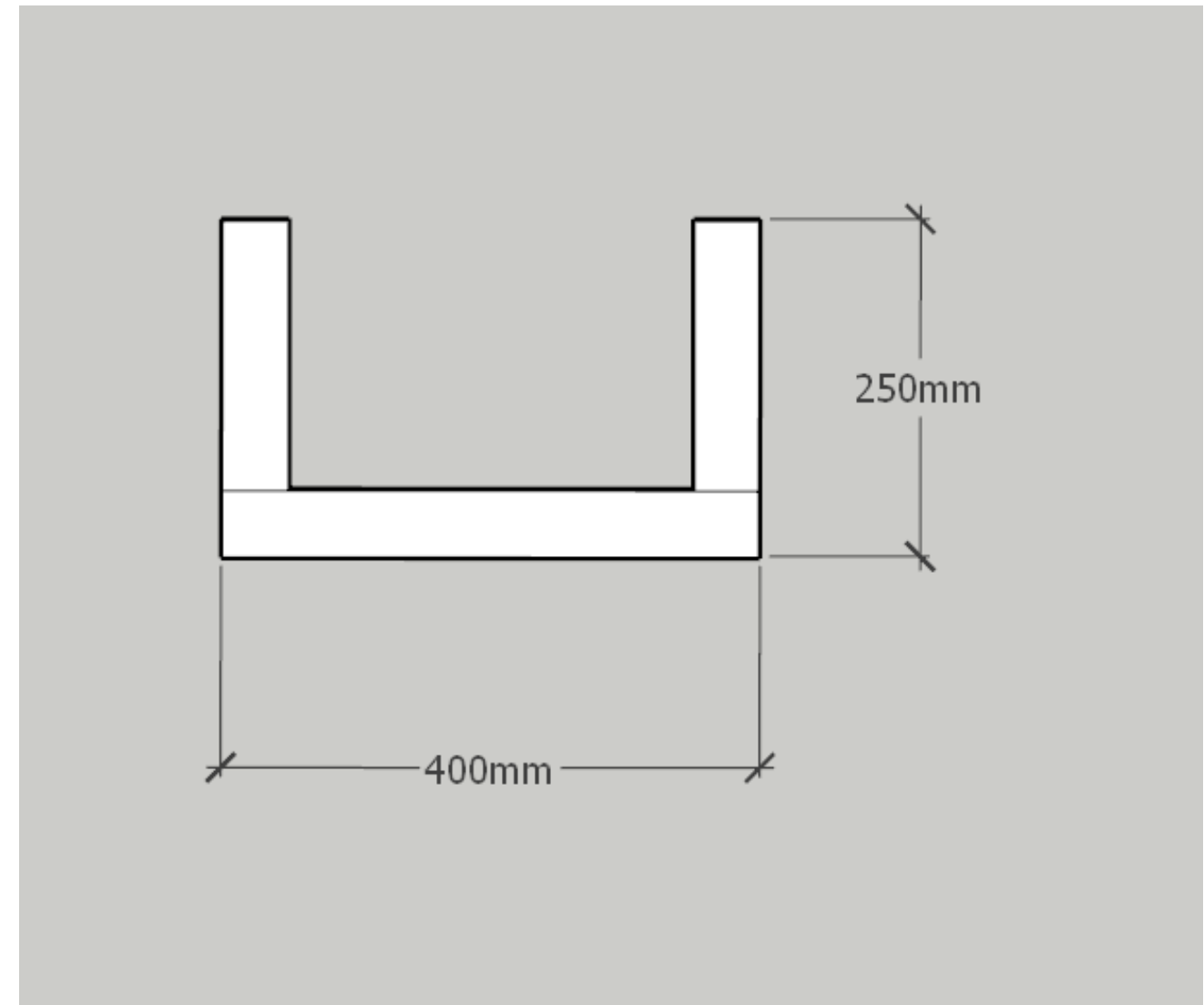


PLAN DE MASSE DE L'OUVRAGE

NE RIEN ÉCRIRE DANS CETTE PARTIE



VUE EN PERSPECTIVE (avec l'enduit au plâtre)



VUE EN PLAN (cotes avec briques non enduites)

NE RIEN ÉCRIRE DANS CETTE PARTIE

FICHE D'ÉVALUATION CANDIDAT

COMPÉTENCES	TRAVAIL DEMANDÉ	RÉSULTATS ATTENDUS - EXIGENCES	INDICATEURS D'ÉVALUATION	S/TOTAL	TOTAL
C1.2 : Echanger, rendre compte oralement	Rendre compte sur les moyens de sécuriser son intervention en adoptant une attitude éco responsable	Expliquer oralement de façon claire et explicite	Les méthodes de coupes des matériaux présentés dans l'épreuve sont cohérentes	/4	/12
			Les mesures de préventions du risques d'expositions aux poussières de coupes sont définies	/4	
		Expliquer oralement le tri des déchets en fonction des bennes disponibles	Les bennes sont identifiées en fonction leurs attributions	/4	
C3.15 : Construire un ouvrage en briques plâtrières	Implanter l'ouvrage simple	Respect des mesures	Défaut inférieur à 3 mm	/3	/25
	Choisir, gâcher et utiliser le plâtre à briqueter	Le choix du plâtre	Choix conforme	/1	
		Le taux de gâchage	Taux E/P respecté	/3	
		Les briques sont graissées au plâtre	Le geste est professionnel	/3	
	Elévation de la cloison en briques	Respect de la planéité	Défaut inférieur à 5mm	/3	
		Respect de l'aplomb	Défaut inférieur à 5mm	/3	
		Respect de la planéité	Défaut inférieur à 3 mm	/3	
		Respect des mesures	Défaut inférieur à 5 mm	/3	
Croisement des briques	Le traitement du point singulier est assuré	Jonctions d'angle : harpage réalisé	/3		
C3.16 : Réaliser des enduits de plâtre	Choisir, gâcher et utiliser le plâtre à enduire	Préparer les règles, arrêtes		/3	/23
		Le choix du plâtre	Choix conforme	/2	
		Le taux de gâchage	Taux E/P respecté	/3	
	Application du plâtre	Dresser	Une épaisseur de 1 cm minimum	/3	
		Serrer	Serrage régulier	/3	
		Couper	Coupe régulière	/3	
		Finition-rebouchage fin	Finition soignée	/3	
	Nettoyage des zones d'interventions	Les zones d'interventions sont nettoyées	Les zones sont propres	/3	
TOTAL :					/ 60
NOTE PROPOSÉE :					/ 20

Rappel : Les tâches grisées seront évaluées en cours de réalisation.

CONSIGNES AUX CORRECTEURS

Déterminer le total de l'épreuve, puis calculer la note /20, en arrondissant cette dernière au demi-point supérieur.

CAP METIERS DU PLÂTRE ET DE L'ISOLATION	ÉPREUVE EP3 : RÉALISATION DE TRAVAUX SPÉCIFIQUES CODE ÉPREUVE :	DOSSIER SUJET	Durée : 3 heures	Coefficient : 2	Session 2021	DS 5 / 5
---	--	---------------	------------------	-----------------	--------------	----------