

DANS CE CADRE	Académie :	Session :
	Examen :	Série :
	Spécialité/option :	Repère de l'épreuve :
	Epreuve/sous épreuve :	
	NOM :	
	<small>(en majuscule, suivi s'il y a lieu, du nom d'épouse)</small>	
Prénoms :	N° du candidat	<input type="text"/>
Né(e) le :	<small>(le numéro est celui qui figure sur la convocation ou liste d'appel)</small>	
NE RIEN ÉCRIRE	Appréciation du correcteur	
	Note :	<input type="text"/>

**NE RIEN ÉCRIRE DANS CETTE PARTIE**

Il est interdit aux candidats de signer leur composition ou d'y mettre un signe quelconque pouvant indiquer sa provenance.

**CAP  
METIERS DU PLÂTRE ET DE L'ISOLATION**

**Session 2021**

**ÉPREUVE EP2  
Réalisation d'ouvrages courants**

**DOSSIER CORRIGE**

Ce dossier comporte 10 pages, numérotées de DC 1 / 10 à DC 10 / 10

**LE DOSSIER DOIT ÊTRE RENDU EN FIN D'ÉPREUVE**

Pour préparer votre intervention et réaliser les tâches indiquées, vous disposez :  
du dossier technique remis conjointement à ce dossier sujet-réponses et de la maquette numérique du projet de construction en format Viewer.

**L'usage de la calculatrice avec mode examen actif est autorisé.  
L'usage de la calculatrice sans mémoire, « type collègue » est autorisé.**

<b>SOMMAIRE</b>	
<b>Partie 1 – Préparer son intervention.</b>	<b>/ 40</b>
1.1 Etablir la liste des matériaux à mettre en œuvre :	/12
1.2 Coordonner votre intervention	/3
1.3 Établir le quantitatif des matériaux à mettre en œuvre	/9
1.4 Identifier les dangers et appliqué les mesures de préventions pour chaque situation.	/16
<b>Partie 2 – Réaliser les travaux.</b>	<b>/ 160</b>
2.1 Réalisation de la cloison de distribution	/160
<b>TOTAL</b>	<b>-- /200</b>

## NE RIEN ÉCRIRE DANS CETTE PARTIE

### CONTEXTE PROFESSIONNEL DE L'ÉPREUVE :

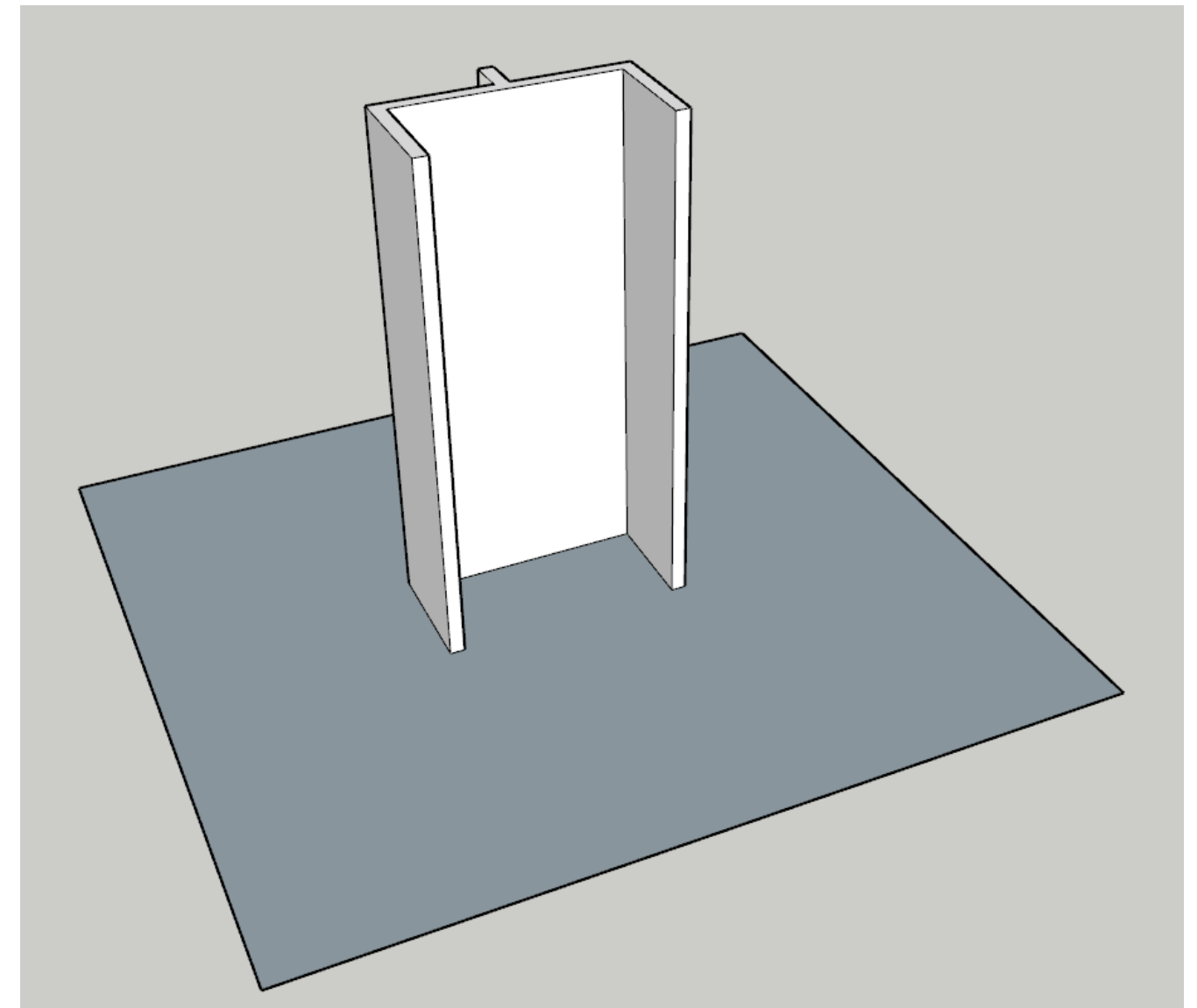
Votre entreprise a été retenue pour effectuer l'ensemble des travaux de Mr et Mme DUPONT  
Votre chef d'équipe vous confie la réalisation d'un ouvrage, la construction de la cloison D72/48  
du placard entre les chambres 1 et 2.  
Il vous demande donc de vérifier les conditions matérielles, avant de le réaliser.

Vous devrez notamment :

**PARTIE 1 : Approvisionnement et sécurisation du chantier**

**PARTIE 2 : Réaliser les travaux.**

DESCRIPTIF SOMMAIRE DES TRAVAUX À RÉALISER
<b>Travail à réaliser</b>
Tracer l'implantation en respectant le point de référence, les cotes et l'équerrage.
Construire l'ossature.
Couper et fixer les parements de la cloison.
Réaliser le collage des bandes à joint.



## NE RIEN ÉCRIRE DANS CETTE PARTIE

**PARTIE 1** Approvisionnement et sécurisation du chantier

**/40**

**MISE EN SITUATION :** Vous devez intervenir pour réaliser des travaux de M. et Mme DUPONT. Avant de débiter les travaux, vous devez vérifier les conditions matérielles et de sécurité de votre intervention.

À partir du dossier de l'ouvrage à réaliser et du dossier technique, il vous est donc demandé de :

- Vérifier les fournitures nécessaires à la réalisation ;
- Organiser votre d'intervention.

Repères	Réponses	Barème															
1.1	<p>1.1 Établir la liste des matériaux à mettre en œuvre :</p> <table border="1" style="width: 100%; border-collapse: collapse; margin: 10px 0;"> <thead> <tr> <th style="width: 10%;">Phases de réalisation</th> <th style="width: 20%;">Tâches à réaliser</th> <th style="width: 70%;">Matériaux spécifiques à la tâche</th> </tr> </thead> <tbody> <tr> <td style="text-align: center;">1</td> <td>Construire l'ossature</td> <td><b>Rail R48, Montant M48, vis TRPF, Cheville métallique, cartouche de colle polyuréthane, cheville à frapper, polyane 100 microns...</b></td> </tr> <tr> <td style="text-align: center;">2</td> <td>Isoler thermiquement la cloison</td> <td style="text-align: center;"><b>Laine minérale</b></td> </tr> <tr> <td style="text-align: center;">3</td> <td>Fixer les parements de la cloison</td> <td style="text-align: center;"><b>BA13, vis TTPC25,</b></td> </tr> <tr> <td style="text-align: center;">4</td> <td>Traiter les joints</td> <td style="text-align: center;"><b>Bande à joint papier, bande armée, enduit à prise régulée PR4 Enduit de finition PR8</b></td> </tr> </tbody> </table>	Phases de réalisation	Tâches à réaliser	Matériaux spécifiques à la tâche	1	Construire l'ossature	<b>Rail R48, Montant M48, vis TRPF, Cheville métallique, cartouche de colle polyuréthane, cheville à frapper, polyane 100 microns...</b>	2	Isoler thermiquement la cloison	<b>Laine minérale</b>	3	Fixer les parements de la cloison	<b>BA13, vis TTPC25,</b>	4	Traiter les joints	<b>Bande à joint papier, bande armée, enduit à prise régulée PR4 Enduit de finition PR8</b>	/12
Phases de réalisation	Tâches à réaliser	Matériaux spécifiques à la tâche															
1	Construire l'ossature	<b>Rail R48, Montant M48, vis TRPF, Cheville métallique, cartouche de colle polyuréthane, cheville à frapper, polyane 100 microns...</b>															
2	Isoler thermiquement la cloison	<b>Laine minérale</b>															
3	Fixer les parements de la cloison	<b>BA13, vis TTPC25,</b>															
4	Traiter les joints	<b>Bande à joint papier, bande armée, enduit à prise régulée PR4 Enduit de finition PR8</b>															
1.2	<p>1.2 Quels sont les deux intervenants avec lesquels vous allez devoir coordonner votre intervention ?</p> <p><b>L'électricien et le plombier</b></p>	/3															





**NE RIEN ÉCRIRE DANS CETTE PARTIE**

1.3	1.3 Établir le quantitatif des matériaux à mettre en œuvre. (HSP 2,5 mètres) : <b>Voir la vue en plan et le croquis du détail des éléments constitutifs de la cloison en page 8/11.</b>		
	Désignations des matériaux	Détails des calculs	Quantités unitaires : U
	M48 ayant pour longueur unitaire 2.5 mètres :	Longueur totale : <b>10 X 2.5 = 25 m</b>	<b>10 unités</b>
	BA13 Standard de 120cm X 250cm	A : <b>0.72 x 3 = 0.216 m</b>  B : <b>0.574 x 2 = 1.148 m</b>  C : <b>1.22 - (0.072 x 2) = 1.076 m</b>  D : <b>0.6 - (0.013 x 2) = 0.574</b>  <b>0.574 x 4 = 2.296 m</b>  Longueur développée totale : <b>0.216 + 1.148 + 1.076 + 2.296 = 4.736 m</b>	<b>4.736 : 1.2 = 3.946 unités</b>
R48 ayant pour longueur unitaire de 3 mètres :	1 : <b>0.574 X 4 =2.296 m</b>  2 : <b>0.574 - 0.072 = 0.502 x 4 = 2.008 m</b>  3 : <b>0.25+0.048 x 2 =0.596 m</b>  Longueur totale en mètre : <b>2.296 + 2.008 + 0.596 = 4.602 m</b>	<b>4.9 : 3 = 1.633 unités</b>	

/9

## NE RIEN ÉCRIRE DANS CETTE PARTIE


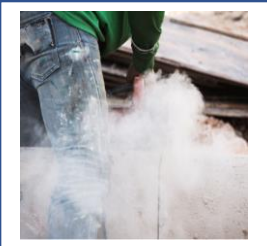

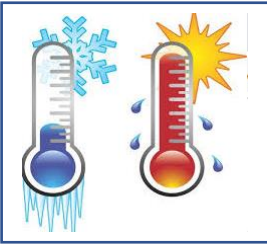
1.4 Identifier les dangers et appliqué les mesures de préventions pour chaque situation.

Liste des principaux risques liés à votre chantier	Liste des mesures préventives à mettre en œuvre pour sécuriser votre intervention
 <p style="text-align: center;"><u>Situation professionnelle :</u> Ravitaillement des plaques de plâtre du garage Vers le rez-de-chaussée</p> <p style="text-align: center;"><u>Risque :</u> Troubles musculo-squelettiques (T.M.S)</p>	<ul style="list-style-type: none"> <li>• Utiliser des aides à la manutention et engins de levage (chariots de manutention, monte-matériaux, lève plaque...)</li> <li>• Travailler à hauteur du buste chaque fois que possible en utilisant des tables de découpe des plaques ou des porte-auges</li> <li>• Approvisionner les matériaux au plus près de la zone de travail</li> <li>• Utiliser des systèmes de poignées pour le transport des plaques</li> <li>• Privilégier la manutention à plusieurs lorsqu'aucune aide mécanisée n'est possible</li> <li>• Privilégier des outils et machines portative dont le poids est réduit</li> <li>• Porter des gants de manutention adaptés</li> <li>• Adopter les bons gestes et postures pour soulever la charge (genoux pliés et dos droit)</li> </ul>
 <p style="text-align: center;"><u>Situation professionnelle :</u> Fixation des rails avec cloueur gaz</p> <p style="text-align: center;"><u>Risque :</u> BRUIT</p>	<ul style="list-style-type: none"> <li>• Privilégier l'achat de matériel émettant le moins de bruit possible</li> <li>• Utiliser une protection auditive (privilégier les bouchons d'oreilles moulés sur-mesure)</li> </ul>
 <p style="text-align: center;"><u>Situation professionnelle :</u> Vissage des plaques de plâtre au plafond</p> <p style="text-align: center;"><u>Risque :</u> CHUTE DE HAUTEUR</p>	<ul style="list-style-type: none"> <li>• Choisir un équipement de travail en hauteur adapté à la tâche à réaliser</li> <li>• S'assurer du bon état du moyen d'accès en hauteur (échafaudage, échelle, plateforme, nacelle...)</li> <li>• Utiliser des échafaudages avec garde-corps et de préférence de type MDS</li> <li>• Privilégier chaque fois que possible des plateformes de travail type PIRL à la place des escabeaux classiques</li> <li>• Utiliser les échelles comme moyen d'accès et non comme poste de travail</li> <li>• Informer et former les travailleurs au travail en hauteur (formation obligatoire pour le montage/démontage et l'utilisation des échafaudages qu'ils soient fixes ou roulants)</li> </ul>
 <p style="text-align: center;"><u>Situation professionnelle :</u> Réalisation de la cloison de distribution dans une pièce exiguë (ex : Salle d'eau et couloir)</p> <p style="text-align: center;"><u>Risque :</u> CHUTE DE PLEIN PIED</p>	<ul style="list-style-type: none"> <li>• Maintenir le chantier rangé et garder les axes de circulation dégagés</li> <li>• Assurer un éclairage suffisant des lieux de travail</li> <li>• Sécuriser et signaler tout élément pouvant engendrer une chute ou un trébuchement</li> </ul>

1.4

/16

## NE RIEN ÉCRIRE DANS CETTE PARTIE

	Liste des principaux risques de votre chantier (SUITE)	Liste des mesures préventives à mettre en œuvre pour sécuriser votre intervention
	 <p style="text-align: center;"><u>Situation professionnelle :</u> Couper un montant à l'aide d'une disqueuse</p> <p style="text-align: center;"><u>Risque :</u> HEURT MECANIQUE (COUPURE)</p>	<ul style="list-style-type: none"> <li>• Assurer l'entretien régulier des machines et outils</li> <li>• Utiliser des supports stables pour les découpes</li> <li>• Réaliser les découpes dans un endroit sécurisé, sans passage intempestif et sans risque d'être bousculé</li> <li>• S'assurer que les dispositifs de sécurité (capots, caches...) sont en place et fonctionnels sur les machines</li> <li>• Porter des gants de protection, un masque, des bouchons d'oreille et des lunettes de protection</li> <li>• Utiliser une cisaille manuelle ou grignoteuse</li> </ul>
	 <p style="text-align: center;"><u>Situation professionnelle :</u> Découpe et rabotage des plaques de plâtre</p> <p style="text-align: center;"><u>Risque :</u> Exposition aux poussières</p>	<ul style="list-style-type: none"> <li>• Assurer l'aération du chantier</li> <li>• Découper avec des outils à main, à vitesse lentes ou avec des outils reliés à une aspiration ou captage des poussières</li> <li>• Ne pas balayer mais aspirer avec aspirateur industriel avec filtre absolu à haute efficacité</li> <li>• Porter les EPI nécessaires : vêtements, gants, masque FFP2 à soupape, lunettes...</li> </ul>
	 <p style="text-align: center;"><u>Situation professionnelle :</u> Raccorder une rallonge électrique afin de mettre en charge les batteries d'appareils électroportatifs</p> <p style="text-align: center;"><u>Risque :</u> Electrification-Electrocution</p>	<ul style="list-style-type: none"> <li>• Utiliser un disjoncteur différentiel de haute sensibilité 30 mA sur les chantiers</li> <li>• Utiliser un enrouleur de rallonge électrique professionnel avec tambour résistant aux chocs (longueur 25m) avec protection contre les éclaboussures d'eau</li> <li>• Formation type B0 et délivrance d'un titre d'habilitation électrique</li> </ul>
	 <p style="text-align: center;"><u>Situation professionnelle :</u> Travail dans des températures basses, hautes, courants d'air et humidité</p> <p style="text-align: center;"><u>Risques :</u> Gerçure et malaise</p>	<ul style="list-style-type: none"> <li>• Porter des vêtements chauds adaptés aux travaux à réaliser</li> <li>• Boire des boissons chaudes</li> <li>• Organiser la présence sur le chantier pendant les périodes où la chaleur n'est pas trop importante</li> <li>• Boire 3 litres d'eau par salarié par jour</li> <li>• Se protéger la peau du soleil</li> </ul>

## NE RIEN ÉCRIRE DANS CETTE PARTIE

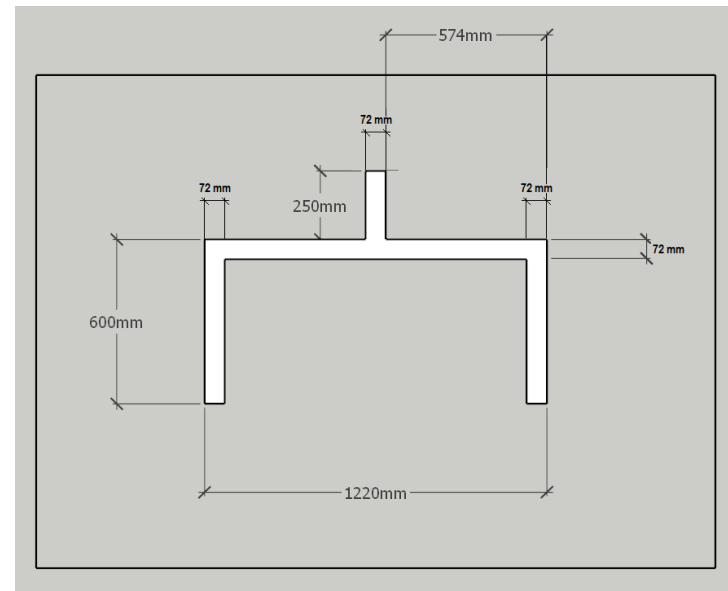
**MISE EN SITUATION** : Réalisation de la cloison de distribution D72/48 du placard entre les chambres 1 et 2.

### MODE OPÉRATOIRE CONSEILLÉ

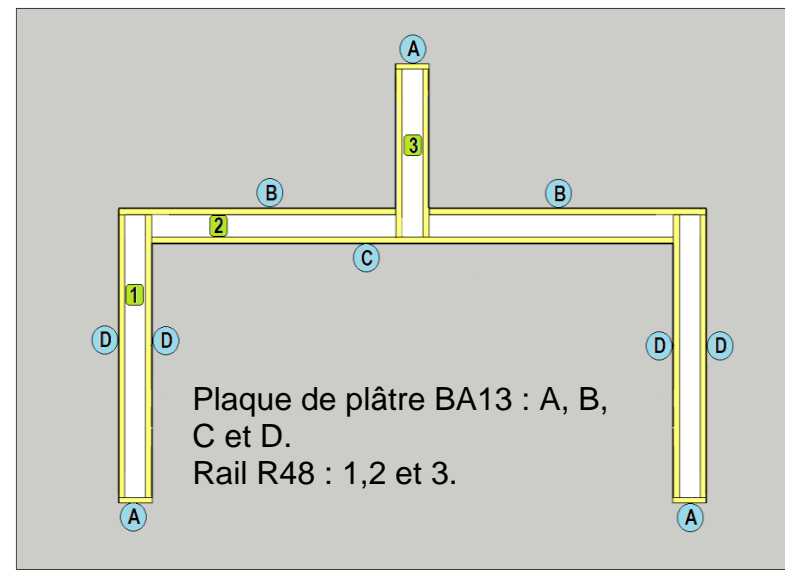
Journée	Tâches à effectuer	Durée proposée
J1 (6heures)	A partir du point de référence : Tracer le départ d'implantation d'équerre Sur la zone d'intervention : Implanter l'ouvrage dans sa totalité (sol et plafond) Débiter et fixer des rails sur l'implantation Débiter, présenter et fixer des montants*	Matin (3 heures)
	Visser les plaques entières Réaliser et visser les coupes*	Après-midi (3 heures)
J2 (6 heures)	Reboucher par application de mortier adhésif Réaliser le collage des bandes*	Matin (3 heures)
	Réaliser la première passe d'enduit sur des bandes*	Après-midi (3 heures)
J3 (3 heures)	Réaliser la passe de finition sur les bandes*	Matin (3 heures)

\*Le poste de travail sera rendu propre et rangé avant chaque départ : Midi et soir

# NE RIEN ÉCRIRE DANS CETTE PARTIE

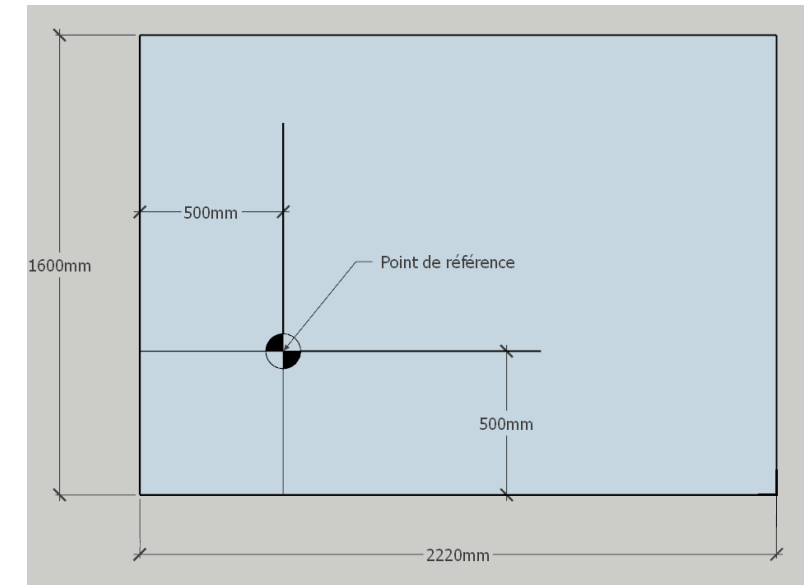


Vue en plan avec cotations

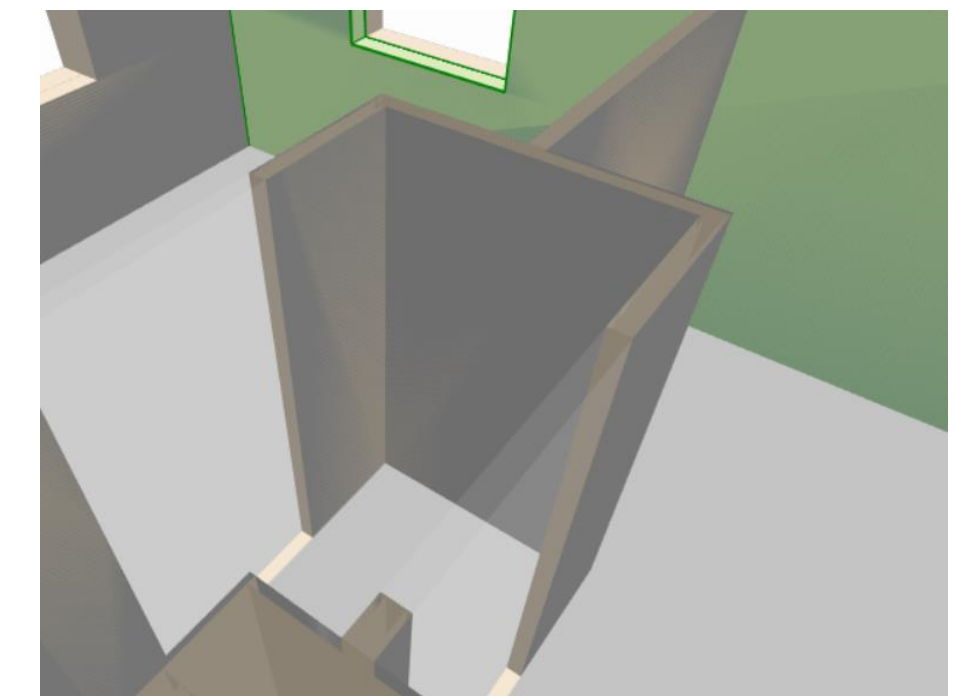
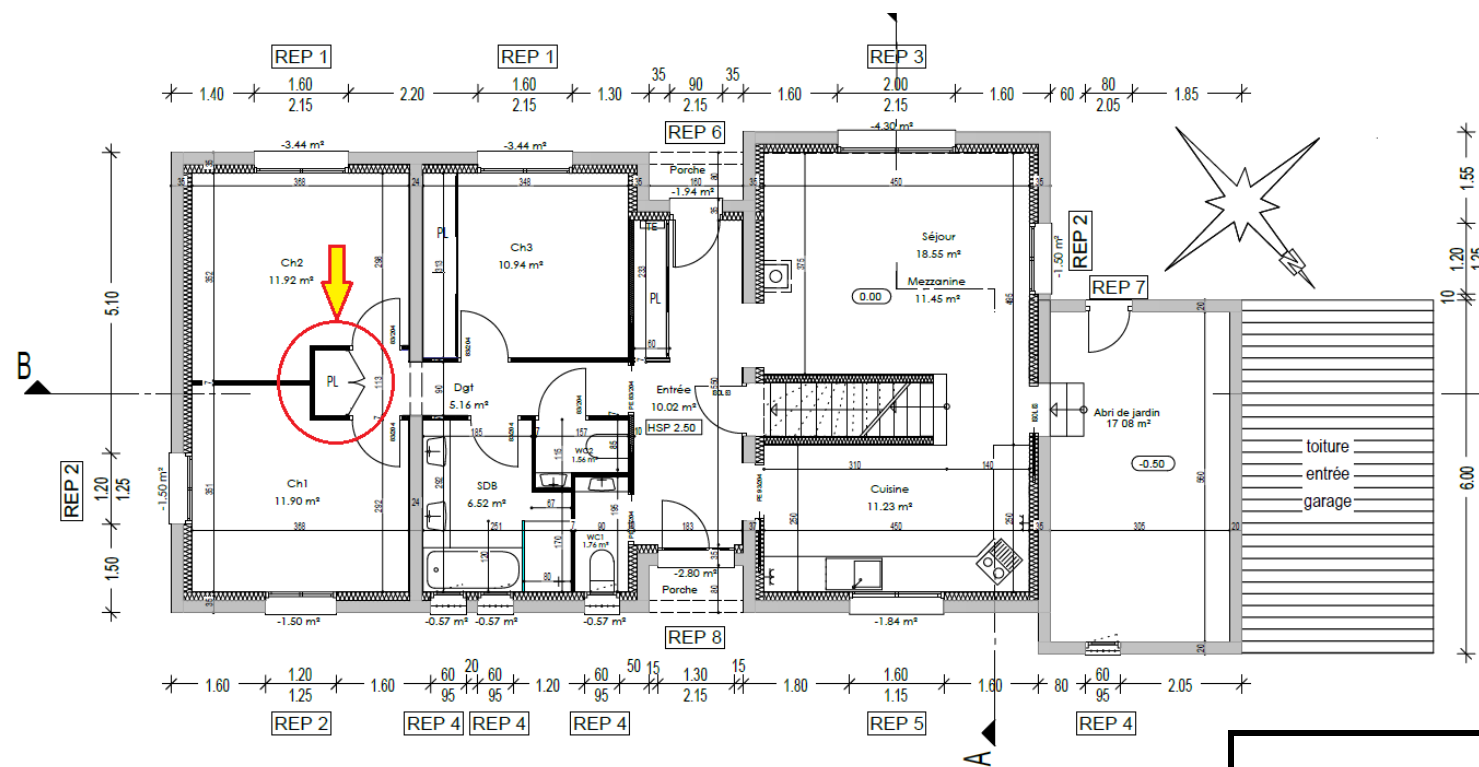


Plaque de plâtre BA13 : A, B, C et D.  
Rail R48 : 1, 2 et 3.

Détails des éléments constitutifs de la cloison



Implantation de l'ouvrage

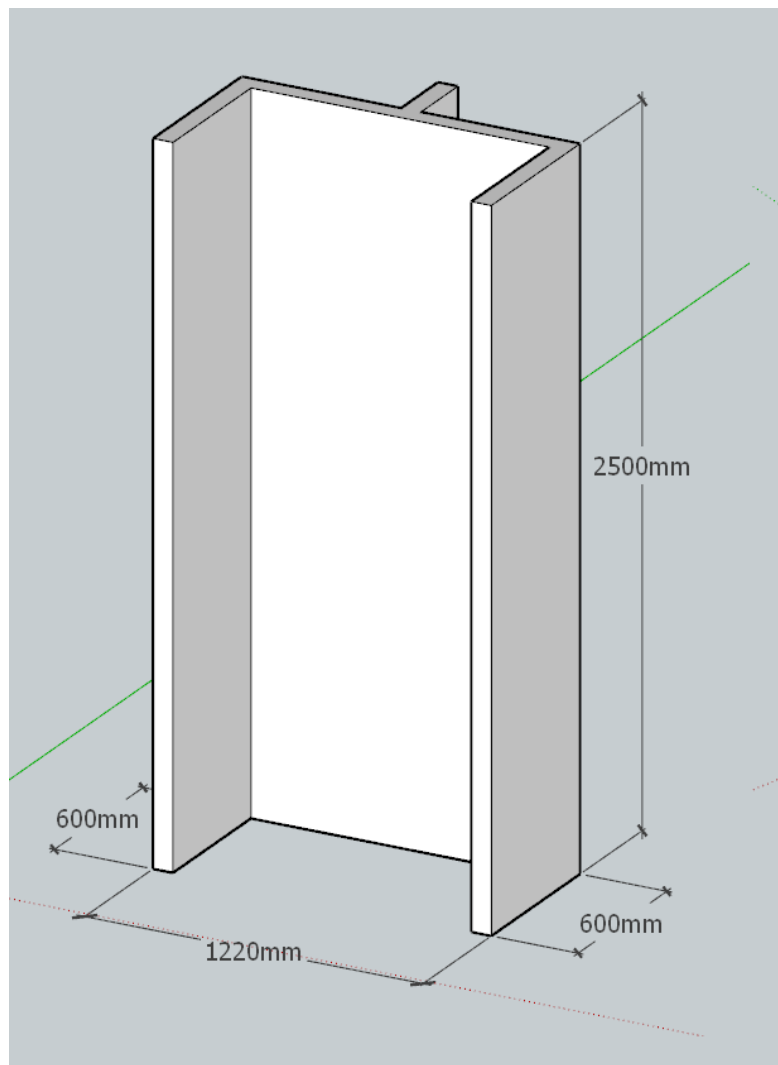


Localisation de l'ouvrage

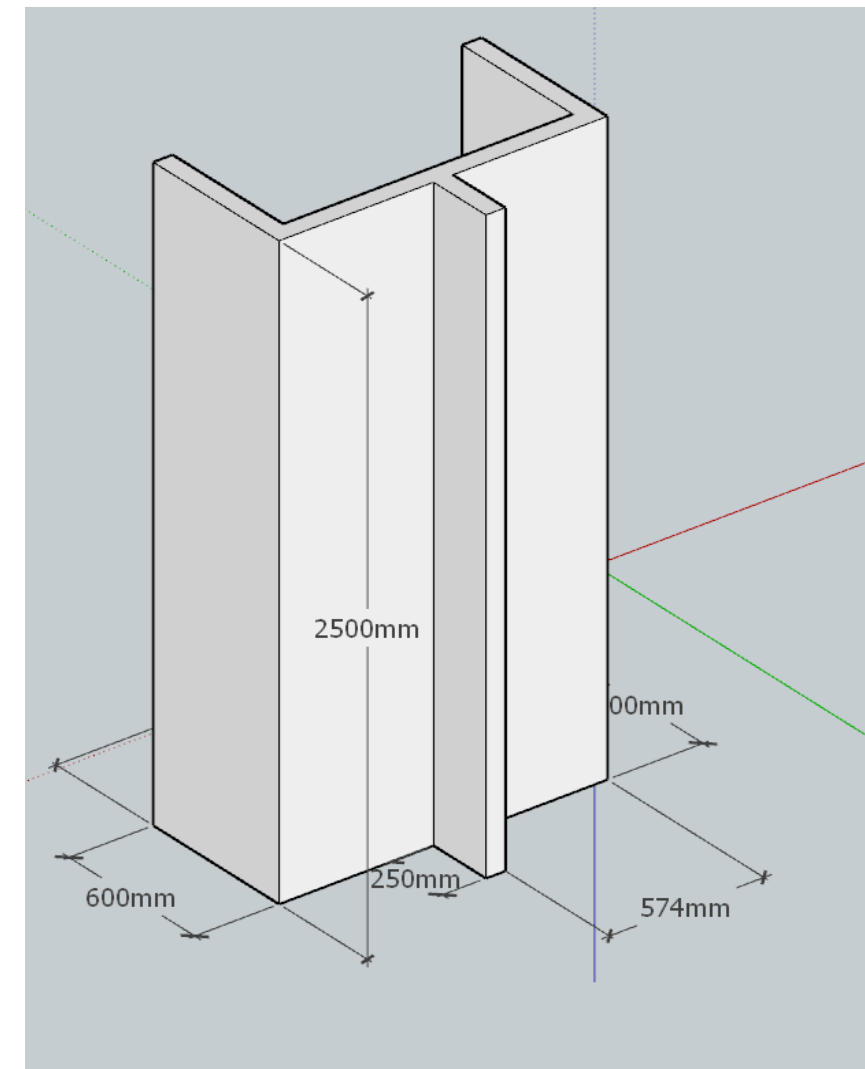


NE RIEN ÉCRIRE DANS CETTE PARTIE

DESCRIPTIF DE L'OUVRAGE



Perspective 1



Perspective 2

## NE RIEN ÉCRIRE DANS CETTE PARTIE

### FICHE D'ÉVALUATION CANDIDAT

PARTIE ÉCRITE	COMPÉTENCES	TRAVAIL DEMANDÉ	RÉSULTATS ATTENDUS – EXIGENCES	QUESTIONS	NIVEAU DE MAITRISE				S/TOTAL	TOTAL
					0/3	1/3	2/3	3/3		
	C3.1 : Organiser son intervention et son poste de travail	Gérer le poste de travail et vérifier les quantités de matériaux à mettre en œuvre	La répartition des matériaux est rationnelle	1.1					/ 12	/ 40
			Les intervenants sont identifiés	1.2					/3	
			La quantité des matériaux est rationnelle	1.3					/9	
	C3.2 : Sécuriser son intervention	Appliquer les mesures de préventions prévues	Les mesures de préventions sont prévues	1.4					/16	

PARTIE PRATIQUE	COMPÉTENCES	TRAVAIL DEMANDÉ	RÉSULTATS ATTENDUS - EXIGENCES	INDICATEURS D'ÉVALUATION	S/TOTAL	TOTAL			
								C3.4 : Implanter un ouvrage	Vérifier le support : implanter l'ouvrage simple par rapport à un point, un alignement et un niveau de référence Contrôler l'implantation
			Le tracé est lisible et précis et respecte le plan	Respect des axes de départs	/ 5				
	C3.5 : Construire des ouvrages en plaques de plâtre sur ossature	Réaliser une cloison distributive : L'ouvrage et sa construction respectent les exigences des textes de mise en œuvre et de sécurité pour :	Les dimensions sont respectées	Respect des dimensions +/- 5 mm	/15	/35			
			Les équerrages sont respectés	Respect des équerrages +/- 5 mm	/ 15				
			L'ossature	Respect du plan d'ossature	/ 5				
						Les plaques	Le vissage est conforme	/5	/ 55
						Les coupes sont précises	/7		
						Ecart de 10 mm en pieds de cloison	/7		
						La verticalité	Respect de l'aplomb +/- 5 mm	/ 10	
						L'horizontalité	Respect du niveau +/- 5 mm	/ 10	
						La planéité	Respect de la planéité +/- 5 mm	/10	
						Les chutes sont ≤ 5 %	Quantité raisonnable estimée	/ 2	
						Leur réutilisation éventuelle respecte les règles de construction	Réutilisation cohérente	/ 2	
						Les déchets sont triés et évacués	Tri adapté aux bennes présentées	/ 2	
						Le geste est professionnel	Gestes adaptés à l'activité	/5	/5
			Le poste de travail, les outils et les matériels sont maintenus propres et ordonnés	Le rangement et la propreté sont respectés	/2.5	/5			
			Le contrôle de conformité est réalisé au fur et à mesure	Autocontrôles réguliers effectués par le candidat	/2.5				
	C3.9 : traiter les joints et réaliser les enduits de finition	Coller les bandes à plat et de renfort d'angles	Le support est prêt à recevoir la bande à joints	Absence d'épaufrures, de trous supérieurs à 2 mm	/ 10	/ 10			
					Les bandes à joints à plat sont collées		A l'axe et sur toute la longueur	/ 10	
					Les bandes armées sont collées		Les bandes sont continues, adhérentes, noyées dans l'enduit et sans cloque	/ 10	
				Les bandes de renfort d'angles et les cornières sont adhérentes, noyées dans l'enduit et rectilignes.	/ 10	/30			
	C3.12 : Replier le chantier	Restituer le chantier	Nettoyage et rangement des matériels	Les matériels sont nettoyés, rangés ou restitués en état de fonctionnement	/ 5		/5		
			Le chantier est rendu propre	Zone propre et les matériaux sont reconditionnés, stockés en toute sécurité en vue d'une utilisation ultérieure.	/ 5	/5			

**TOTAL :** / 200

**Rappel :** Les tâches grisées seront évaluées en cours de réalisation.

**NOTE PROPOSÉE :** / 20