

BACCALAURÉAT PROFESSIONNEL
TECHNICIEN DU FROID ET DU CONDITIONNEMENT DE L'AIR

Session : **2020**

E.2 - TECHNOLOGIE

Sous-épreuve E2

UNITÉ CERTIFICATIVE U2

Préparation d'une réalisation

Durée : 2h

Coef. : 2

DOSSIER TECHNIQUE

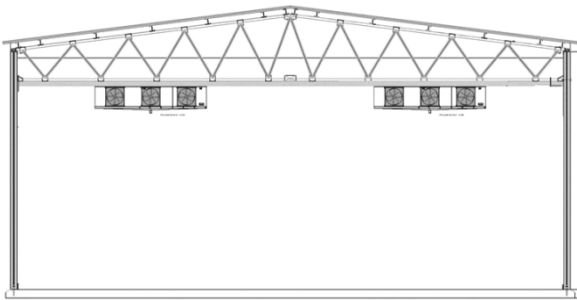
Ce dossier comprend 12 pages numérotées de DT 1/12 à DT 12/12.

Baccalauréat Professionnel Technicien du Froid et du Conditionnement de l'Air	2006-TFC T 1	Session 2020	DT
E2 – Technologie Sous-épreuve U2 – Préparation d'une réalisation	Durée : 2h	Coefficient : 2	Page 1/12

Cahier des charges

Descriptif de l'installation existante

L'installation fonctionne avec deux évaporateurs et un compresseur commun.
Température de conservation du beurre et du lait : 0°C



Réseau électrique triphasé 400V+neutre+terre

Groupe de condensation : Copeland MC-R7-ZB58KE – TFD 12kW

Évaporateurs ventilé FRIGA-BOHN 3C-A33245R

Détendeurs thermostatique DANFOSS à égalisation de pression interne

Déshydrateur ALKO FBD raccords SAE de longueur A = 157 mm

Voyant liquide DANFOSS

Robinets électromagnétique DANFOSS

Thermostat de régulation DANFOSS

Pressostat DANFOSS KP1 et KP5

Horloge de dégivrage

Circuit commande 24 V

Conditions de fonctionnement :

Régulation par tirage au vide

Dégivrage commandé par horloge

Température de la chambre froide : 0°C

Fluide frigorigène : R404A

Baccalauréat Professionnel Technicien du Froid et du Conditionnement de l'Air	2006-TFC T 1	Session 2020	DT
E2 – Technologie Sous-épreuve U2 – Préparation d'une réalisation	Durée : 2h	Coefficient : 2	Page 2/12

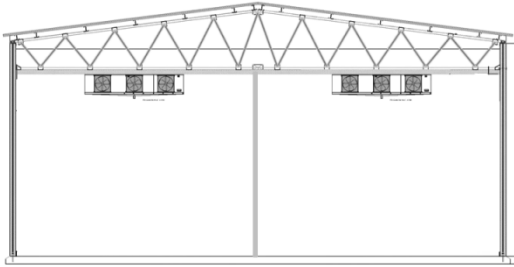
Descriptif de l'installation future

La chambre froide est cloisonnée pour obtenir deux chambres froides à des températures de conservation différentes.

L'installation fonctionne avec deux évaporateurs et un compresseur commun.

Température de conservation du beurre et du lait : 0°C

Température de conservation du fromage : 4°C



Pour maintenir dans l'évaporateur (puissance frigorifique = 5kW) de la chambre froide destinée à la conservation des fromages une température d'évaporation plus haute que dans celles du lait et du beurre, on rajoute sur l'installation un régulateur de pression d'évaporation.

Il sera placé sur l'évaporateur le plus chaud avec une plage de réglage de 2,1 à 6,9 bars et l'évaporateur le plus froid sera pourvu d'un clapet anti-retour dont le K_v est de 5.5 m³/h.

Réseau électrique triphasé 400V+neutre+terre

Groupe de condensation : Copeland MC-R7-ZB58KE - TFD de puissance frigorifique 12kW

Évaporateurs ventilé FRIGA-BOHN 3C-A33245R

Détendeurs thermostatique DANFOSS à égalisation de pression interne

Déshydrateur ALKO FBD raccords SAE de longueur A =157 mm

Voyant liquide DANFOSS

Robinets électromagnétique DANFOSS

Thermostats de régulation DANFOSS

Pressostat DANFOSS KP1 et KP5

Horloge de dégivrage

Circuit commande 24 V

Conditions de fonctionnement

Régulation par tirage au vide

Dégivrage commandé par horloge

Température de la chambre froide 1 : 0°C

Puissance frigorifique chambre froide 1 : 5 kW

Température de la chambre froide 2 : +4°C

Puissance frigorifique chambre froide 2 : 5 kW

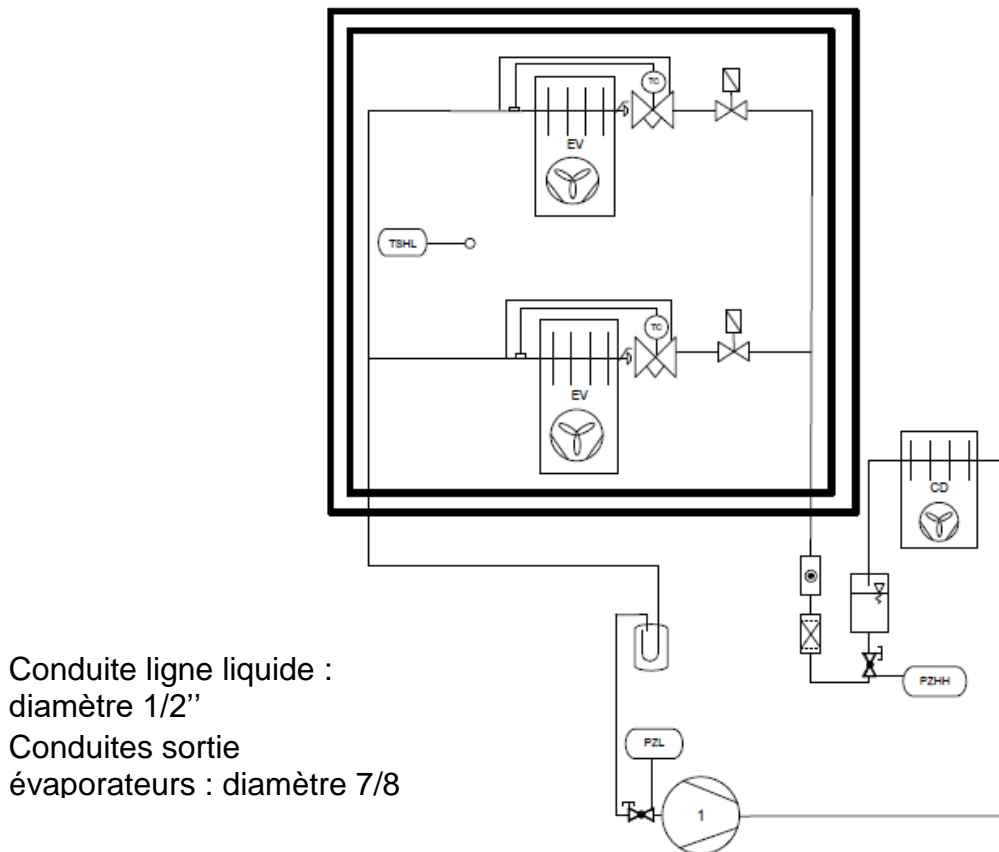
Fluide frigorigène : R404A

Intervention sur circuit

On rappelle que pour chaque intervention sur un circuit frigorifique qui exige l'ouverture du circuit, il faut remplacer le filtre déshydrateur. Celui-ci sera de la même longueur et du même diamètre de raccordement que le précédent.

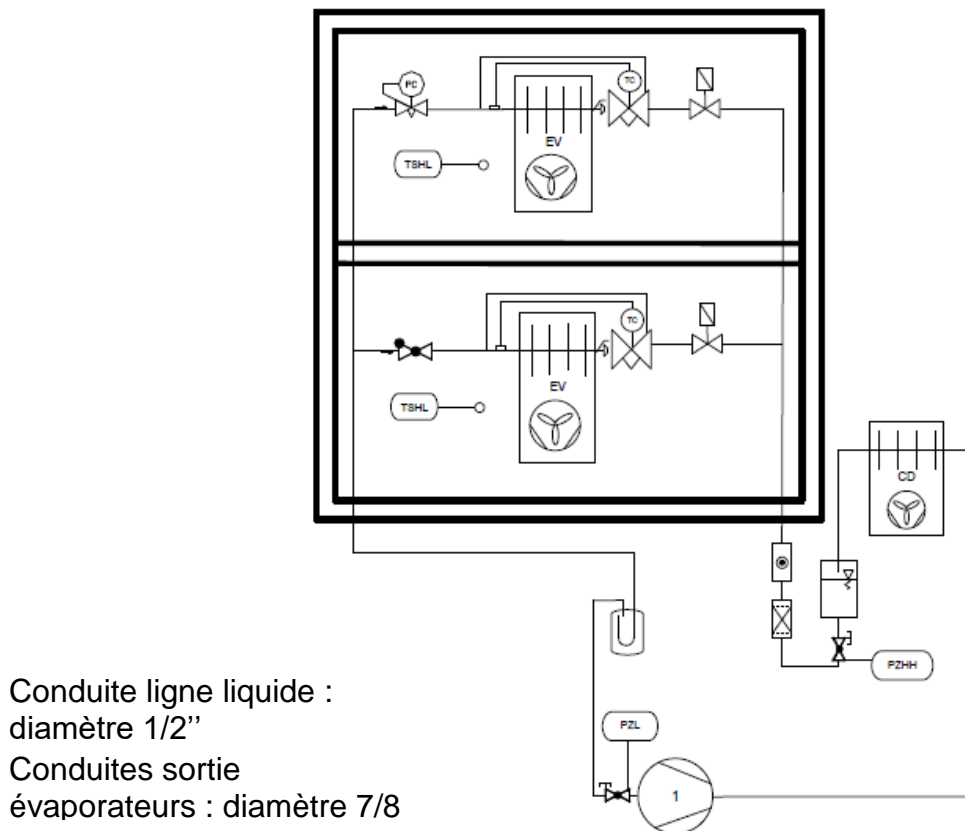
Baccalauréat Professionnel Technicien du Froid et du Conditionnement de l'Air	2006-TFC T 1	Session 2020	DT
E2 – Technologie Sous-épreuve U2 – Préparation d'une réalisation	Durée : 2h	Coefficient : 2	Page 3/12

Schéma fluide de l'installation actuelle



Conduite ligne liquide :
diamètre 1/2"
Conduites sortie
évaporateurs : diamètre 7/8

Schéma fluide de l'installation modifiée



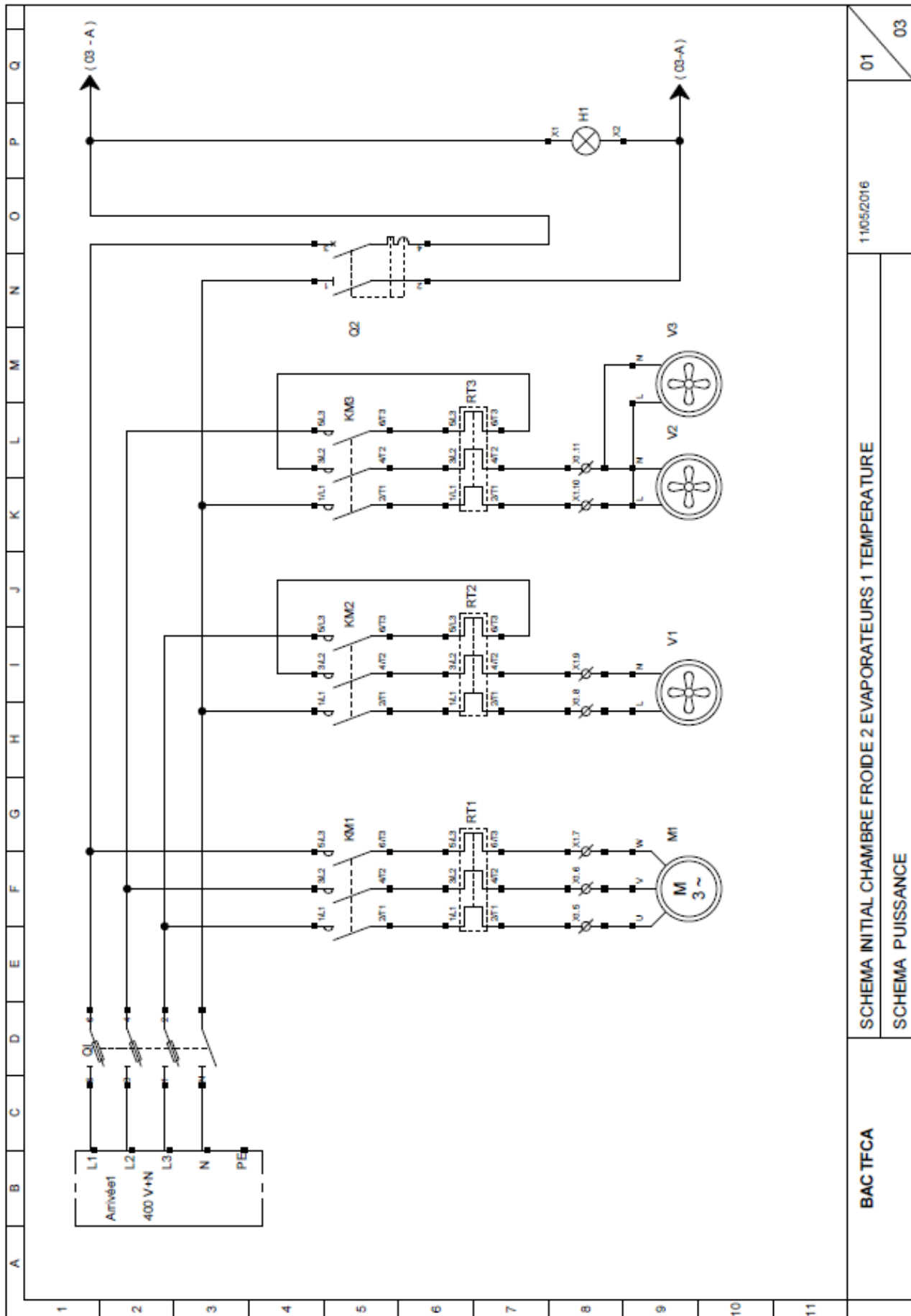
Conduite ligne liquide :
diamètre 1/2"
Conduites sortie
évaporateurs : diamètre 7/8

Baccalauréat Professionnel Technicien du Froid et du Conditionnement de l'Air	2006-TFC T 1	Session 2020	DT
E2 – Technologie Sous-épreuve U2 – Préparation d'une réalisation	Durée : 2h	Coefficient : 2	Page 4/12

Schéma électrique de l'installation actuelle**NOMENCLATURE SCHÉMA ÉLECTRIQUE INITIAL****Alimentation TRI 400V + N + T****Q1 interrupteur sectionneur général****Q2 disjoncteur différentiel de commande****KM1 Contacteur moteur M1 Compresseur****KM2 Contacteur moteur V1 Ventilateur condenseur****KM3 Contacteur moteur V2 et V3 Ventilateurs évaporateurs****RT1 Relais thermique moteur M1 Compresseur****RT2 Relais thermique V1 Ventilateur condenseur****RT3 Relais thermique V2 et V3 Ventilateurs évaporateurs****P1 Horloge pour le dégivrage 230V****T01 Transformateur 230 V – 24 V****F2 Porte fusible commande****AU2 Arrêt urgence****S1 Bouton poussoir NO****S2 Bouton poussoir NF****S3 Bouton tournant****KA1 Contacteur auxiliaire ligne sécurité****KA2 Contacteur auxiliaire commande vannes électromagnétiques (VE1 et VE2)****Km1 bloc de contact temporisé (67-68)****EV1 et EV2 Bobines vannes électromagnétiques****Pr3 Pressostat Haute Pression de sécurité****Pr4 Pressostat Basse Pression de régulation****Th1 Thermostat de régulation de la température de la chambre froide****Modification du schéma électrique**

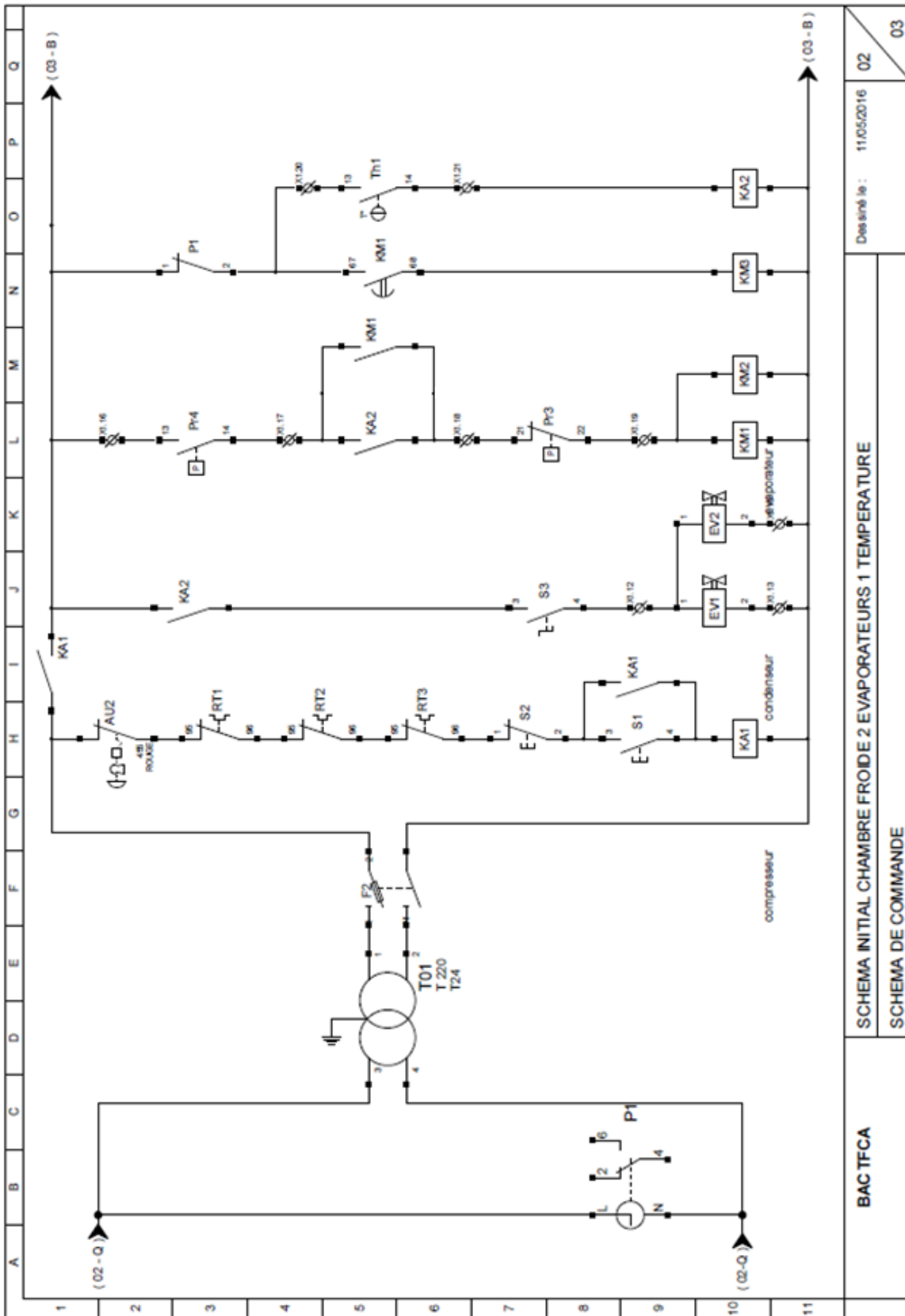
- La puissance du ventilateur V2 est de 147,2 Watt et Intensité 0,64 A
- La puissance du ventilateur V3 est de 147,2 Watt et Intensité 0,64 A
- Le contacteur puissance KM3 est un LC1 D09 B7
- Le contacteur auxiliaire KA2 est un LC1 K0910 B7
- Le relais thermique RT3 du schéma initial est un LRD06
- Le bouton tournant S3 est un ZB4 BD2
- Thermostat Th1 est un Danfoss KP 61

Baccalauréat Professionnel Technicien du Froid et du Conditionnement de l'Air	2006-TFC T 1	Session 2020	DT
E2 – Technologie Sous-épreuve U2 – Préparation d'une réalisation	Durée : 2h	Coefficient : 2	Page 5/12



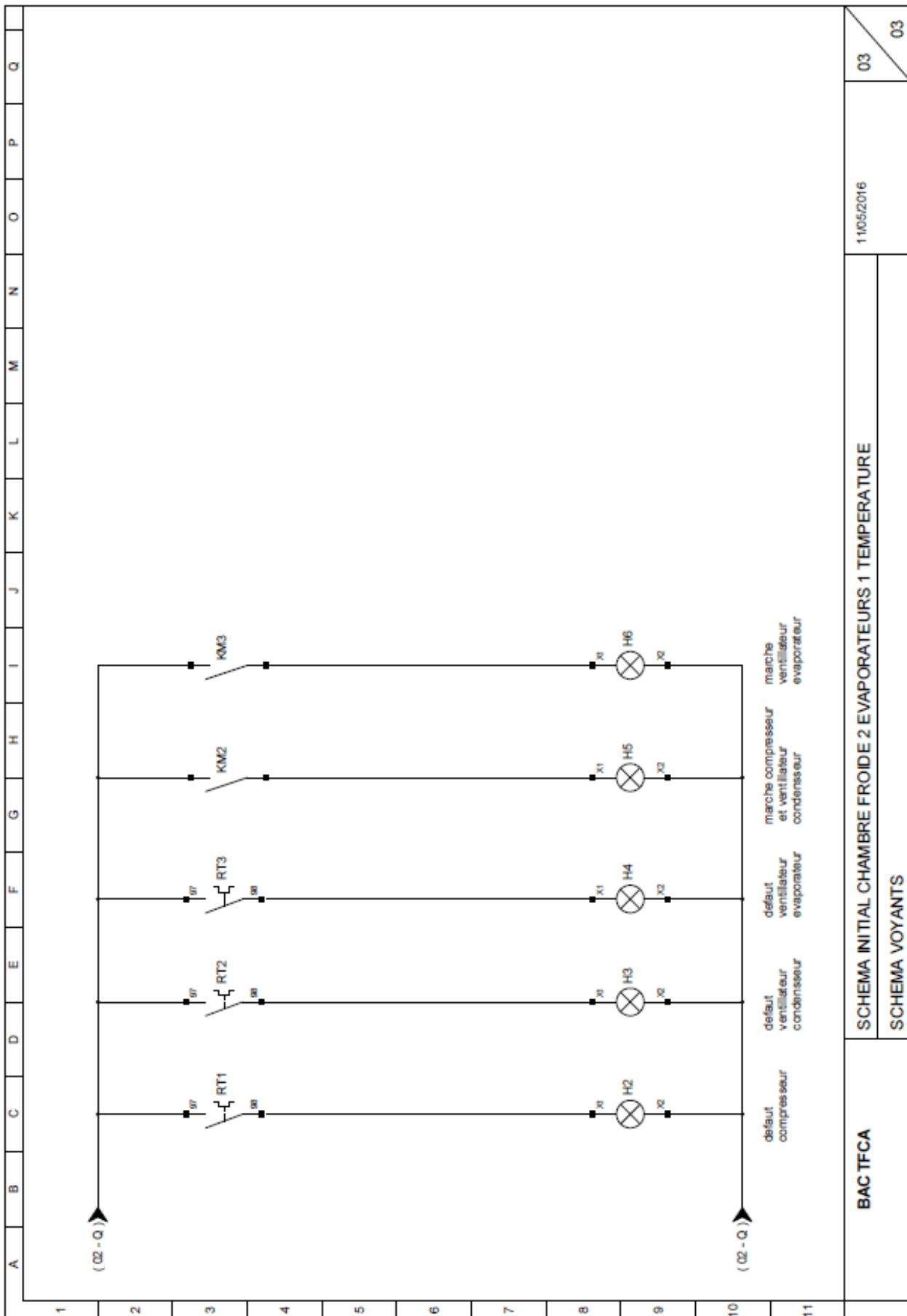
BAC TFCA	SCHEMA INITIAL CHAMBRE FROIDE 2 EVAPORATEURS 1 TEMPERATURE	11/05/2016	01	03
	SCHEMA PUISSANCE			

Baccalauréat Professionnel Technicien du Froid et du Conditionnement de l'Air	2006-TFC T 1	Session 2020	DT
E2 – Technologie Sous-épreuve U2 – Préparation d'une réalisation	Durée : 2h	Coefficient : 2	Page 6/12



BAC TFCA	SCHEMA INITIAL CHAMBRE FROIDE 2 EVAPORATEURS 1 TEMPERATURE	Desiné le : 11/05/2016	02
	SCHEMA DE COMMANDE		03

Baccalauréat Professionnel Technicien du Froid et du Conditionnement de l'Air	2006-TFC T 1	Session 2020	DT
E2 – Technologie Sous-épreuve U2 – Préparation d'une réalisation	Durée : 2h	Coefficient : 2	Page 7/12



03
03

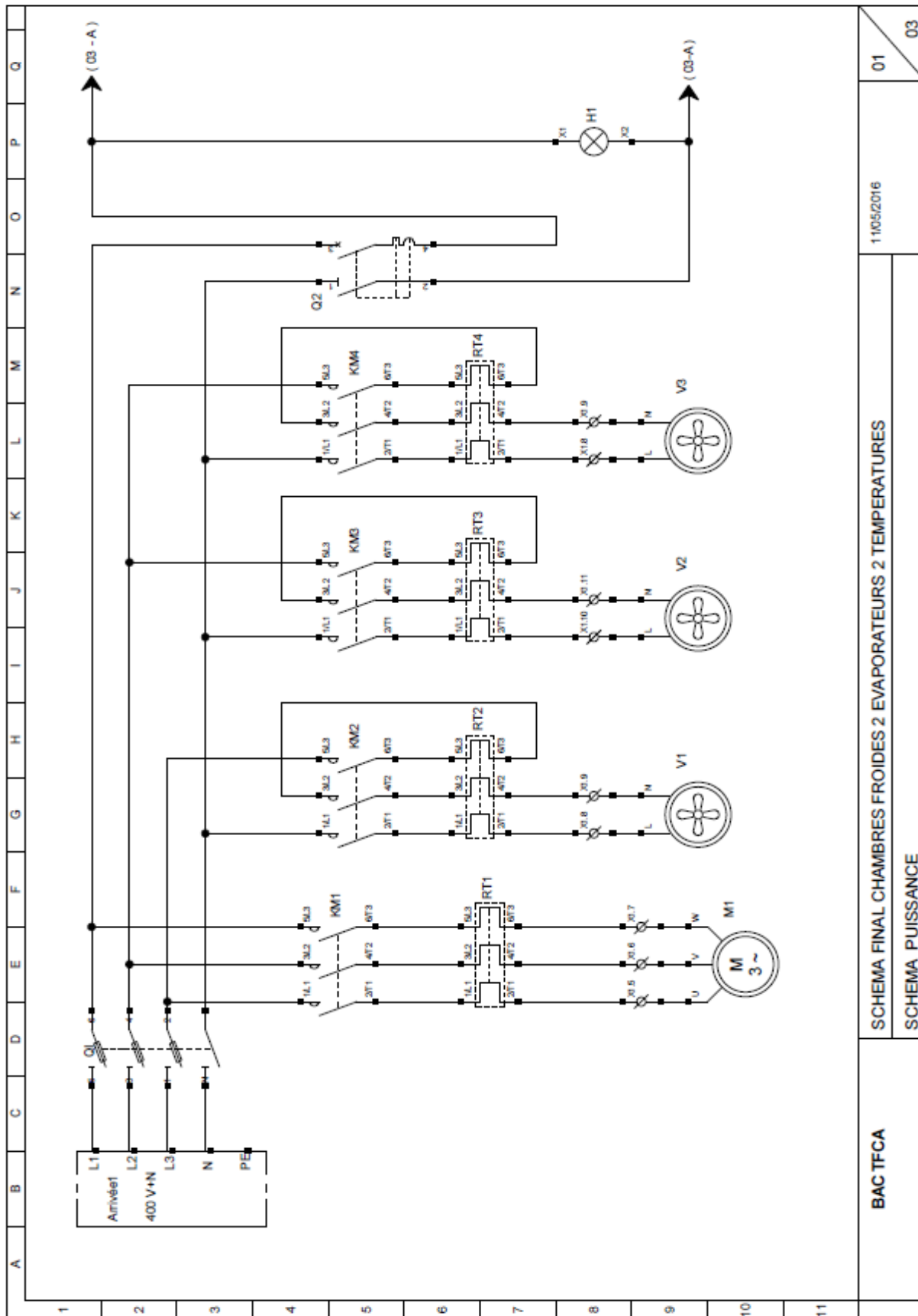
11/05/2016

SCHEMA INITIAL CHAMBRE FROIDE 2 EVAPORATEURS 1 TEMPERATURE
SCHEMA VOYANTS

BAC TFCA

<p>Baccalauréat Professionnel Technicien du Froid et du Conditionnement de l'Air</p>	<p>2006-TFC T 1</p>	<p>Session 2020</p>	<p>DT</p>
<p>E2 – Technologie Sous-épreuve U2 – Préparation d'une réalisation</p>	<p>Durée : 2h</p>	<p>Coefficient : 2</p>	<p>Page 8/12</p>

Schéma électrique de l'installation modifiée



01 / 03

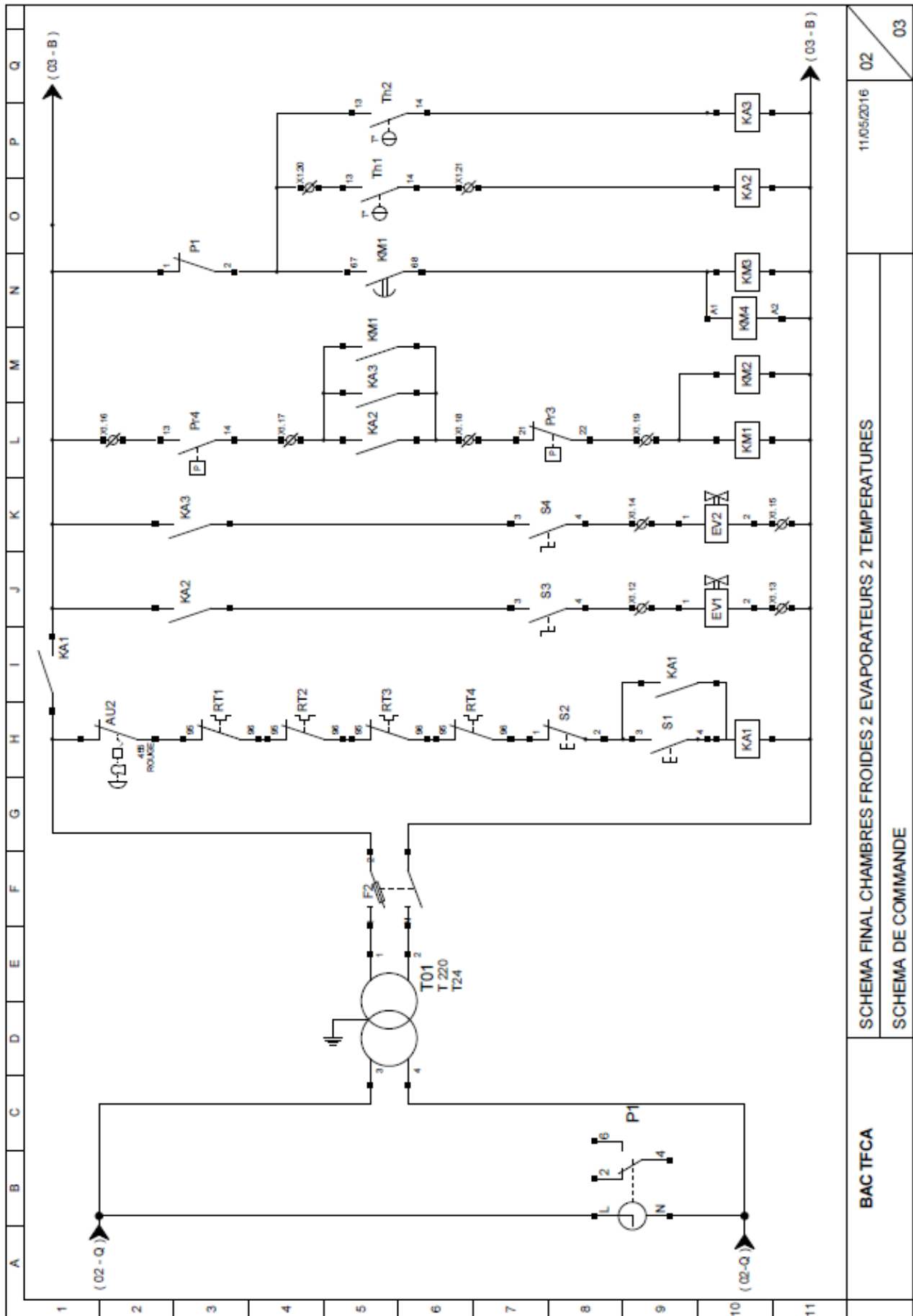
11/05/2016

SCHEMA FINAL CHAMBRES FROIDES 2 EVAPORATEURS 2 TEMPERATURES

SCHEMA PUISSANCE

BAC TFCA

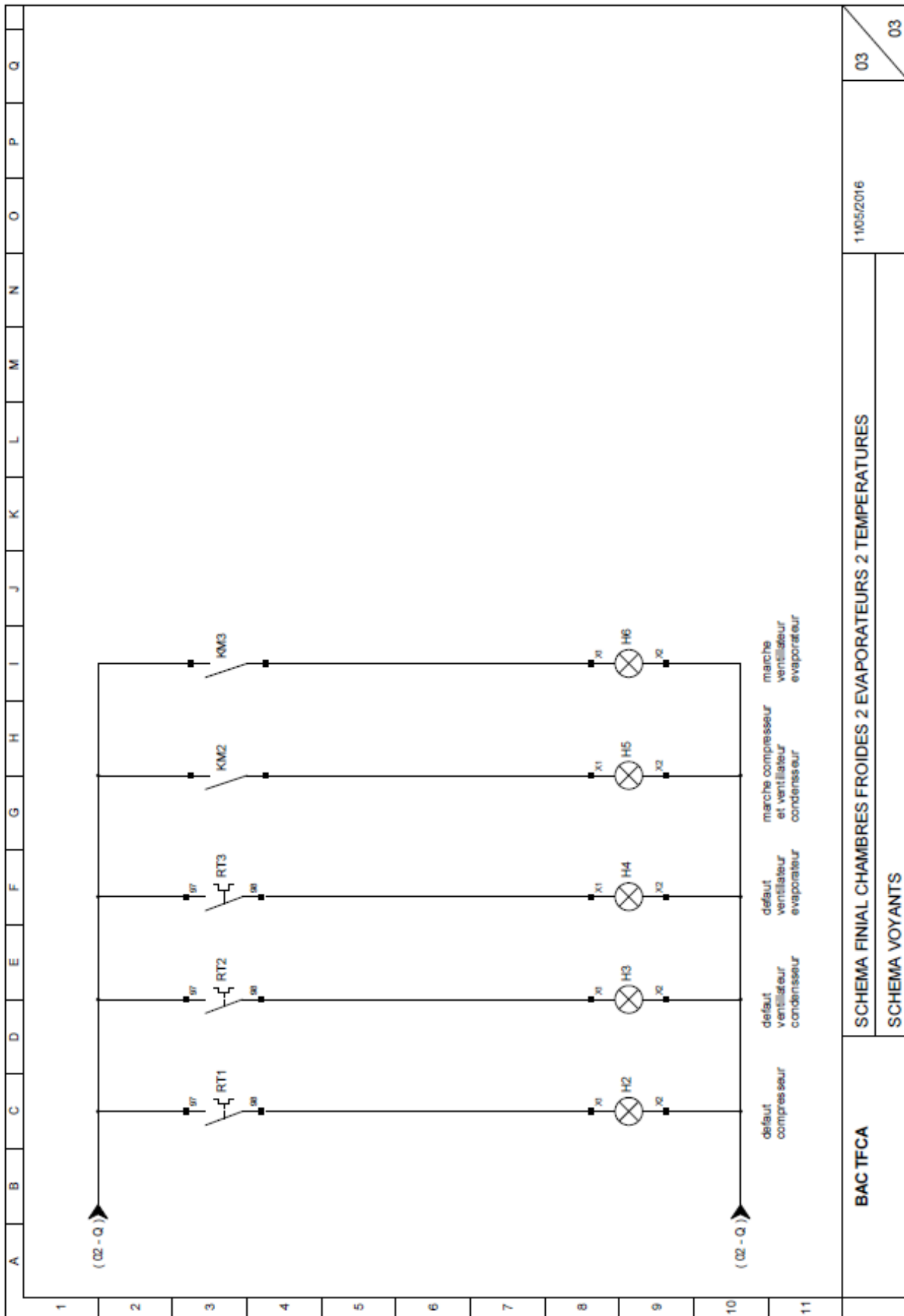
<p>Baccalauréat Professionnel Technicien du Froid et du Conditionnement de l'Air</p>	<p>2006-TFC T 1</p>	<p>Session 2020</p>	<p>DT</p>
<p>E2 – Technologie Sous-épreuve U2 – Préparation d'une réalisation</p>	<p>Durée : 2h</p>	<p>Coefficient : 2</p>	<p>Page 9/12</p>



BAC TFCA
 SCHEMA FINAL CHAMBRES FROIDES 2 EVAPORATEURS 2 TEMPERATURES
 SCHEMA DE COMMANDE

11/05/2016
 02
 03

Baccalauréat Professionnel Technicien du Froid et du Conditionnement de l'Air	2006-TFC T 1	Session 2020	DT
E2 – Technologie Sous-épreuve U2 – Préparation d'une réalisation	Durée : 2h	Coefficient : 2	Page 10/12



Baccalauréat Professionnel Technicien du Froid et du Conditionnement de l’Air	2006-TFC T 1	Session 2020	DT
E2 – Technologie Sous-épreuve U2 – Préparation d’une réalisation	Durée : 2h	Coefficient : 2	Page 11/12

Devis

Le contacteur auxiliaire sera facturé 25 euros HT.

Les heures de main-d'œuvre prévues pour l'installation des équipements sont de 4h pour la partie fluide, et de 8h pour la partie électrique et la remise en service.

Coût horaire de la main d'œuvre : 60 euros HT

Prix forfaitaire de déplacement : 20 euros HT

Forfait consommable : 20 euros HT

Planification de l'intervention

Le devis est revenu signé le 24 mai 2020, semaine 22 (marque d'acceptation).

Vous devez maintenant planifier l'intervention dans les locaux de votre client en tenant compte des autres travaux en cours, des délais de livraison de l'équipement et des habilitations et attestation requises pour modifier et remettre en service l'installation.

Le délai de livraison pour les équipements est de quinze jours.

Baccalauréat Professionnel Technicien du Froid et du Conditionnement de l'Air	2006-TFC T 1	Session 2020	DT
E2 – Technologie Sous-épreuve U2 – Préparation d'une réalisation	Durée : 2h	Coefficient : 2	Page 12/12