

DANS CE CADRE	Académie :	Session :
	Examen :	Série :
	Spécialité/option :	Repère de l'épreuve :
	Epreuve/sous épreuve :	
	NOM :	
	(en majuscule, suivi s'il y a lieu, du nom d'épouse)	
NE RIEN ÉCRIRE	Prénoms :	N° du candidat <input type="text"/>
	Né(e) le :	(le numéro est celui qui figure sur la convocation ou liste d'appel)
	Appréciation du correcteur	
	<input type="text"/> Note :	

Il est interdit aux candidats de signer leur composition ou d'y mettre un signe quelconque pouvant indiquer sa provenance.

CAP MONTEUR EN INSTALLATIONS SANITAIRES

SUJET

Session 2020

ÉPREUVE EP3

Réalisation de travaux spécifiques.

Thème 2

Remplacement d'un mécanisme de chasse d'eau.

CAP MONTEUR EN INSTALLATIONS SANITAIRES	SUJET	Coefficient : 2	2020
ÉPREUVE : EP3 Réalisation de travaux spécifiques	Durée : 3H00	Code : 2006-CAP MIS EP3	Page 1/4

NE RIEN ÉCRIRE DANS CETTE PARTIE

Problématique :

Votre employeur vous demande de vous rendre sur la construction d'une maison individuelle pour y réaliser la mise en service des appareils sanitaires.

Lors de votre intervention vous constatez que l'eau s'écoule constamment dans la cuvette des WC.

Vous décelez une malfaçon du mécanisme. Vous décidez de remplacer le mécanisme et de régler le robinet flotteur.

Compétences évaluées :

C1.2 : Échanger et rendre compte oralement

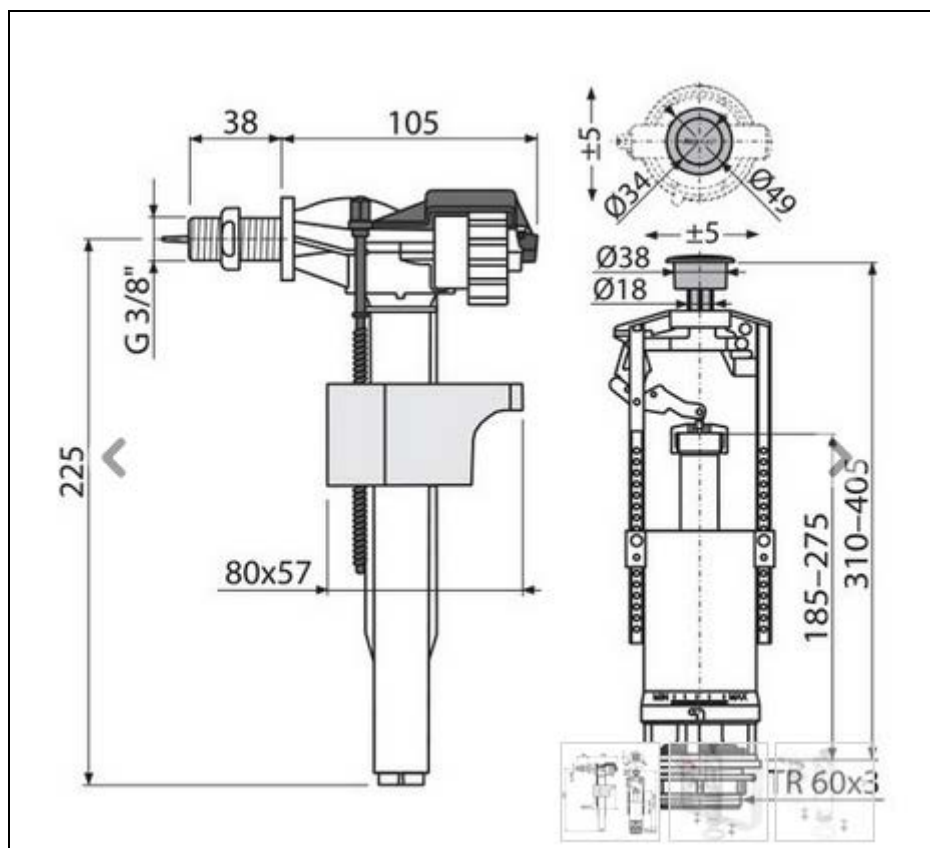
C4.2 : Réaliser une mise en service

C4.4 : Effectuer une opération de maintenance corrective

Vous disposez :

- Une installation comportant un WC installé par le centre d'examen.
- Un schéma de principe du mécanisme de chasse d'eau.
- Une documentation technique du mécanisme de chasse d'eau fourni par le centre d'examen.
- Les pièces de rechange nécessaires (si besoin).

Schéma de principe d'un mécanisme chasse d'eau.



CAP MONTEUR EN INSTALLATIONS SANITAIRES	SUJET	Coefficient : 2	2020
ÉPREUVE : EP3 Réalisation de travaux spécifiques	Durée : 3H00	Code : 2006-CAP MIS EP3	Page 2/4

NE RIEN ÉCRIRE DANS CETTE PARTIE

TRAVAIL DEMANDÉ

On vous demande :

- D'énumérer, dans l'ordre chronologique, les étapes permettant de remplacer le système de chasse d'eau, à l'aide de la documentation constructeur.
- Procéder au remplacement du mécanisme de chasse d'eau.
- Procéder au réglage du robinet flotteur. La cuve doit contenir 6 litres d'eau.
- Procéder aux essais de la chasse d'eau.
- De répondre oralement aux questions du client (représenté par l'examineur).

Barème de correction		
Tâche	Critère d'exigence des tâches.	Note
1	Ordre chronologique des opérations. <i>L'ordre chronologique est respecté.</i> <i>Le candidat connaît les éléments du système de chasse d'eau.</i>	/15
2	Remplacement du mécanisme de chasse d'eau. <i>L'ordre de procédure est respecté.</i> <i>Le système est monté correctement.</i>	/20
3	Réglage du robinet flotteur. <i>L'ordre de procédure est respecté.).</i> <i>Le volume d'eau contenu dans la cuve est exact.</i>	/15
4	Essais de la chasse d'eau. <i>Le système fonctionne correctement.</i> <i>Aucune fuite.</i>	/10
5	Répondre oralement pendant quinze minutes aux questions. <i>Les réponses aux questions posées par l'examineur sont correctes.</i> <i>Les réponses sont argumentées.</i>	/20
TOTAL		/80
NOTE		/20

CAP MONTEUR EN INSTALLATIONS SANITAIRES	SUJET	Coefficient : 2	2020
ÉPREUVE : EP3 Réalisation de travaux spécifiques	Durée : 3H00	Code : 2006-CAP MIS EP3	Page 3/4

NE RIEN ÉCRIRE DANS CETTE PARTIE

Document réponse pour l'intervention précédent l'entretien.

Tâche 1 :

Établir l'ordre chronologique, des étapes permettant de remplacer le système de chasse d'eau, ainsi que le réglage du flotteur dans le tableau ci-dessous.
Les opérations 1 et 9 vous sont données.

Ordre	Opérations	
9	Régler le flotteur de la chasse d'eau. (exemple).	✓
	Démonter le réservoir de chasse d'eau.	
1	Fermer le robinet d'arrivée d'eau sur le flotteur. (exemple).	✓
	Remplacer le mécanisme de chasse d'eau.	
	Vidanger le réservoir.	
	Démonter le mécanisme de chasse d'eau.	
	Raccorder le robinet flotteur.	
	Remonter le réservoir.	
	Contrôler l'étanchéité.	

Demander la validation de votre ordre chronologique à l'examineur avant de procéder à la question 2.

Toutes les manipulations sont faites en présence de l'examineur.

Tâche 2 :

- Procéder au remplacement du mécanisme de chasse d'eau.

Tâche 3 :

- Procéder au réglage du robinet flotteur. La cuve doit contenir 6 litres d'eau.

Tâche 4 :

- Procéder aux essais de la chasse d'eau.

Tâche 5 :

- Présenter oralement le fonctionnement de l'ensemble du mécanisme de la chasse d'eau.
- Citer le rôle du flotteur.
- Énumérer les causes les plus courantes des écoulements anormaux d'eau dans la cuvette.