

TECHNOLOGIE - Durée 30 minutes – 25 points

La partie Technologie comporte 5 pages numérotées de la page 4/8 à la page 8/8.

Les documents réponses n°1 et n°2, sont à rendre avec la copie.

L'ÉOLIENNE

Une éolienne produit de l'électricité grâce à la force du vent, source d'énergie renouvelable et inépuisable.

En haut du mât de l'éolienne, la nacelle s'oriente automatiquement pour être toujours face au vent. Ce changement d'orientation est effectué à l'aide de trois moteurs et d'engrenages. L'hélice, généralement composée de 3 pales, tourne sous l'effet d'un vent d'au moins 10 km/h. La **figure 1**, ci-dessous, présente l'intérieur de la nacelle :



Figure 1

- | | |
|---------------------------------------|-----------------------------------|
| 1. Calculateur | 7. Axe rapide |
| 2. Girouette et Anémomètre | 8. Alternateur |
| 3. Moteurs hydraulique d'orientations | 9. Frein de sécurité |
| 4. Pales | 10. Vérin d'orientation des pales |
| 5. Axe lent | |
| 6. Multiplicateur de vitesse | |

Quand les vents dépassent 90 km/h, pour des raisons de sécurité, l'hélice s'arrête automatiquement de tourner. Le dispositif de sécurité est piloté par un programme qui donne l'ordre d'orienter les pales afin qu'elles n'offrent plus de prise au vent.

À l'intérieur de la nacelle, l'hélice entraîne un axe. Sa fréquence de rotation étant insuffisante, un multiplicateur l'augmente jusqu'à 1500 tr/min pour faire tourner un alternateur. C'est lui qui produit alors le courant électrique.

Question 1 (6 points) :

Expliquer pourquoi l'énergie électrique produite par une éolienne est considérée comme une énergie renouvelable.

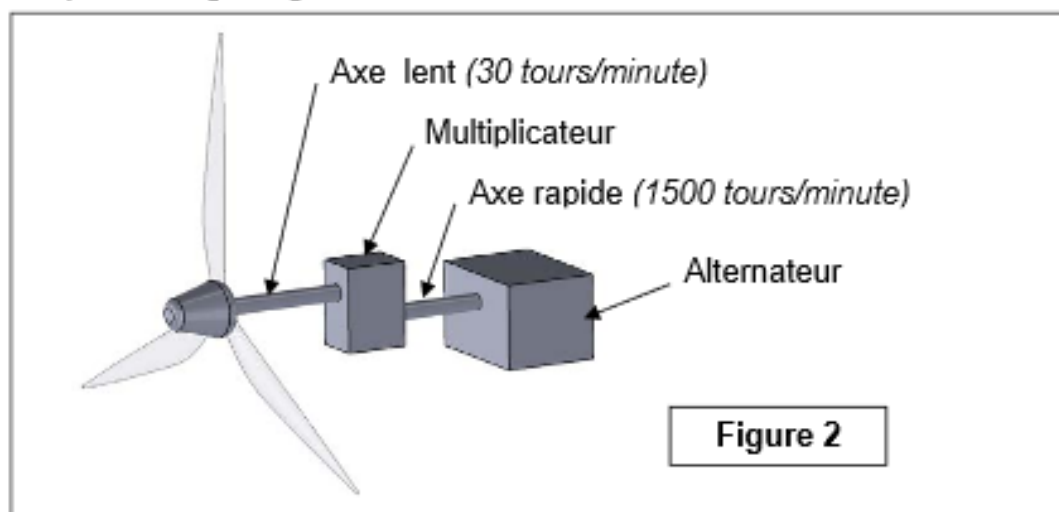
Répondre sur la copie

Question 2 (4 points) :

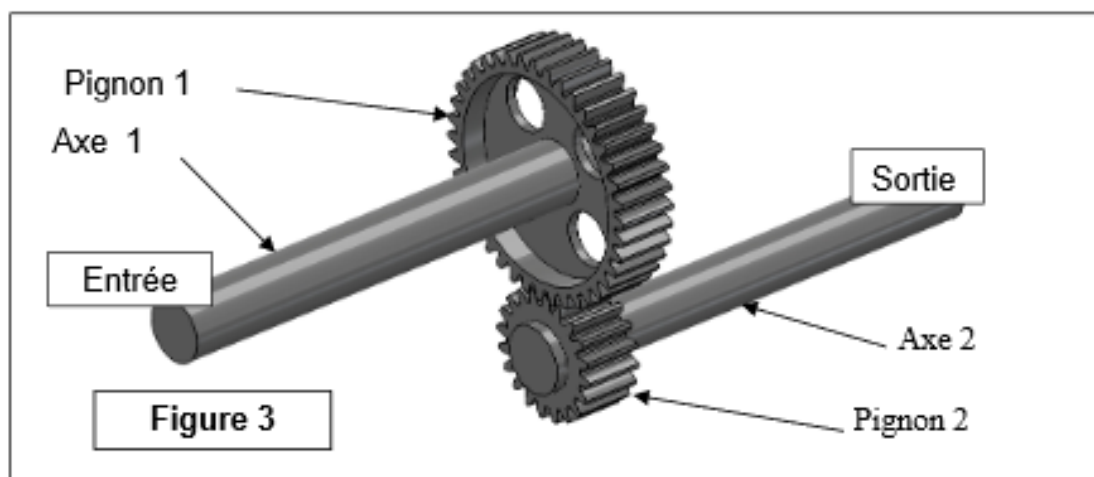
À partir des affirmations indiquées sur le document réponse n°1, identifier les raisons pour lesquelles les éoliennes ne peuvent pas être la seule source de production d'énergie.

Répondre sur le document réponse n°1

La figure 2 ci-dessous illustre une représentation simplifiée de l'intérieur de la nacelle. Entre l'axe lent relié aux pales et l'axe rapide relié à l'alternateur, il y a un multiplicateur composé d'engrenages :



La figure 3 ci-dessous représente l'engrenage constituant le multiplicateur :



Question 3 (5 points) :

À partir des propositions figurant sur le document réponse n°1 indiquer :

- le sens de rotation du pignon 2 par rapport au pignon 1 ;
- si le pignon 2 tourne-t-il plus vite ou moins vite que le pignon 1.

Sur le document réponse n°1, cocher les bonnes réponses.

Pour atteindre la fréquence de rotation de 1500 tours par minute de l'alternateur, il est nécessaire de déterminer le rapport de multiplication de l'engrenage.

Question 4 (4 points) :

- À partir des valeurs données sur la **figure 2**, **indiquer** les fréquences de rotation en entrée et en sortie du multiplicateur.

À noter sur le document réponse n°1

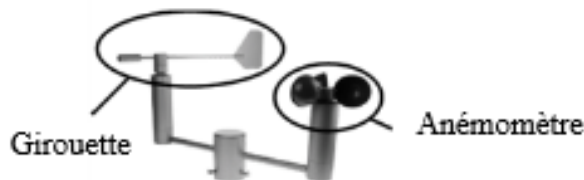
- À l'aide de la formule ci-dessous, **calculer** la valeur du rapport de multiplication

À calculer sur le document réponse n°1

$$\text{Rapport de multiplication} = \frac{\text{Fréquence de rotation de sortie}}{\text{Fréquence de rotation d'entrée}}$$

Pour orienter correctement la nacelle par rapport au vent, un anémomètre et une girouette mesurent la vitesse et l'orientation du vent. Les informations sont transmises à un calculateur.

Figure 4 – Système de mesure du vent



L'éolienne se met en sécurité quand la vitesse du vent dépasse 90 km/h.

Question 5 (6 points) :

Compléter l'algorithme en vous aidant des indications fournies.

À compléter sur le document réponse n°2

Document réponse n°1 :

À agraffer avec la copie

Réponse à la question 2 :

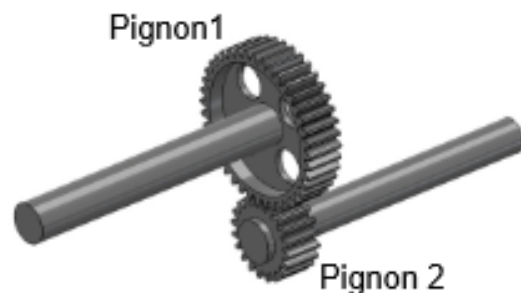
Identifier les raisons pour lesquelles les éoliennes ne peuvent pas être la seule source de production d'énergie (cocher les affirmations exactes) :

- Le vent n'est pas toujours régulier, il est parfois insuffisant ou trop fort ;
- Les éoliennes ne peuvent pas être installées partout ;
- Les éoliennes ne peuvent pas fonctionner la nuit ;
- L'air de la mer ne permet pas à l'éolienne de fonctionner.

Réponse à la question 3 :

Indiquer le sens de rotation du pignon 2 par rapport au pignon 1 :

- Sens identique,
- Sens opposé.



Indiquer si le pignon 2 tourne plus vite ou moins vite que le pignon 1 :

- Plus vite
- Moins vite

Réponse à la question 4 :

Fréquence de rotation en entrée =tours/minute

Fréquence de rotation en sortie =tours/minute

Rapport de multiplication = $\frac{\text{.....}}{\text{.....}}$ =

Document réponse n°2 :

Àagrafer avec la copie

Réponse à la question 5 :

Figure 5 : Algorithme traitant de la mise en sécurité de l'éolienne

