

BREVET DE TECHNICIEN SUPÉRIEUR

INDUSTRIES CÉRAMIQUES

Session 2007

**E5 - Conception des produits, des outillages et définition
des processus**

U52 – Conception d'un outillage

Durée : 3 heures

Coefficient : 1,5

L'utilisation du guide du dessinateur est autorisé

Ce sujet comporte 8 pages, vérifiez qu'il est complet avant de commencer l'épreuve.

IQE5CO

CONCEPTION D'UN OUTILLAGE

Le sujet comporte 8 pages :

Pages 1/8 et 2/8

Page 3/8

Pages 4/8 et 5/8

Pages 6/8 à 8/8

Présentation du sujet

Questions

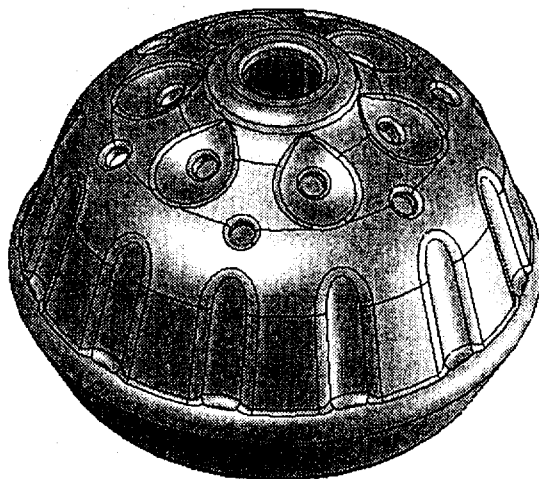
Annexes 1 et 2

Documents réponses à remettre en fin d'épreuve

GUIDE DU DESSINATEUR AUTORISÉ

I - PRÉSENTATION DU SUJET

Une société fabrique des pique-fleurs (voir image suivante).



Ce modèle réalisé par coulage présente deux problèmes majeurs pour les utilisateurs :

- on ne peut pas ou très difficilement nettoyer l'intérieur,
- on ne peut pas mettre de la mousse synthétique à l'intérieur pour faire réserve d'eau et appui des tiges de fleurs.

La société décide donc de reprendre son modèle en le divisant en deux parties (voir image suivante).

BTS INDUSTRIES CERAMIQUES

Session 2007

Durée : 3 heures

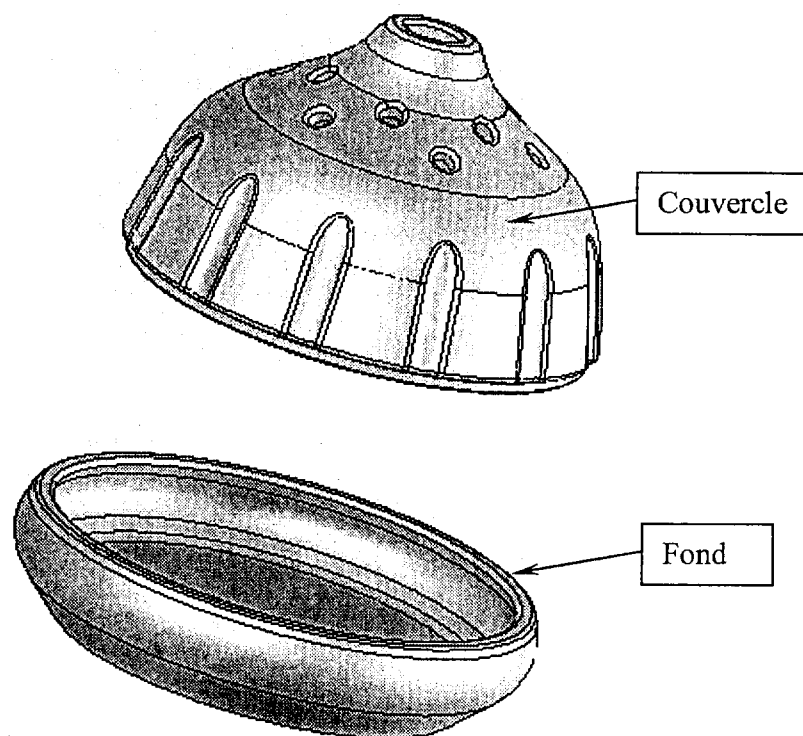
Coefficient : 1,5

Epreuve E5 – Conception des produits, des outillages et définition de processus

Feuille 1/8

Unité U 52 Conception d'un outillage

IQE5CO



L'étude portera sur la réalisation par calibrage du fond.

Les dimensions en cuit de cette ébauche sont données sur l'annexe 1 page 4/8.

Les dimensions du mandrin de la machine et de la tête de machine sont données en annexe 2 page 5/8

BTS INDUSTRIES CERAMIQUES

Session 2007

Durée : 3 heures

Coefficient : 1,5

Epreuve E5 – Conception des produits, des outillages et définition de processus

Feuille 2/8

Unité U 52 Conception d'un outillage

IQE5CO

II - QUESTIONS

1 - Sur le calque A2 feuille-réponse 1, page 6/8, on donne :

- la coupe du produit en cru vert.

On demande le dessin échelle 1: 1 en fin de phase de calibrage de l'ensemble :

- produit,
- tête de machine,
- tête de calibrage,
- moule,
- mandrin,
- pièces supplémentaires jugées nécessaires.

2 - Sur le calque A3 feuille-réponse 2, page 7/8 :

Donner le dessin de définition échelle 1: 2 de la tête de calibrage.

Sur ce même dessin, donner les dimensions des formes qui réalisent :

- le positionnement sur la tête de machine,
- l'immobilisation sur la tête de machine.

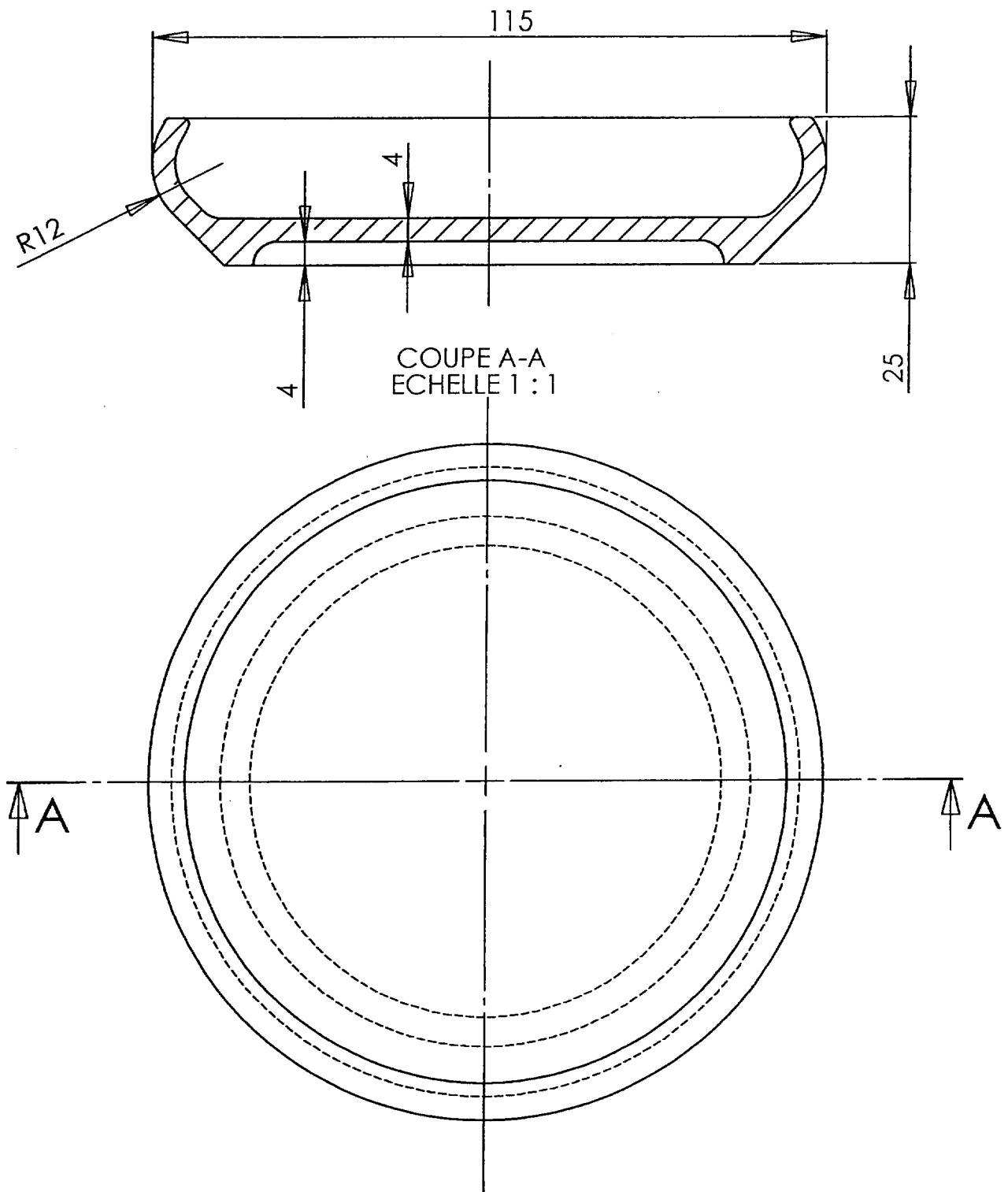
NB : Préciser les tolérances dimensionnelles de ces dimensions.

3 - Sur le calque A3 feuille-réponse 3, page 8/8 :

Donner le dessin échelle 1 : 2 de la (des) chape(s) (ou faux mandrin) lors du coulage du (des) moule(s).

BTS INDUSTRIES CERAMIQUES		
Session 2007	Durée : 3 heures	Coefficient : 1,5
Epreuve E5 – Conception des produits, des outillages et définition de processus		Feuille 3/8
Unité U 52	Conception d'un outillage	IQE5CO

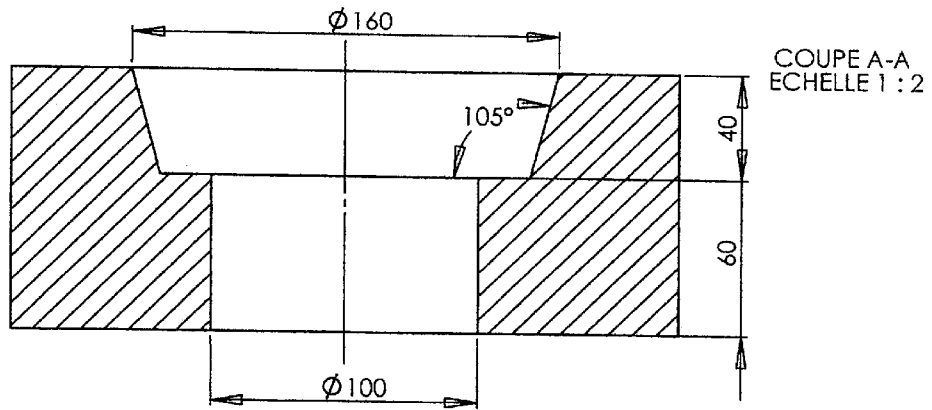
ANNEXE 1



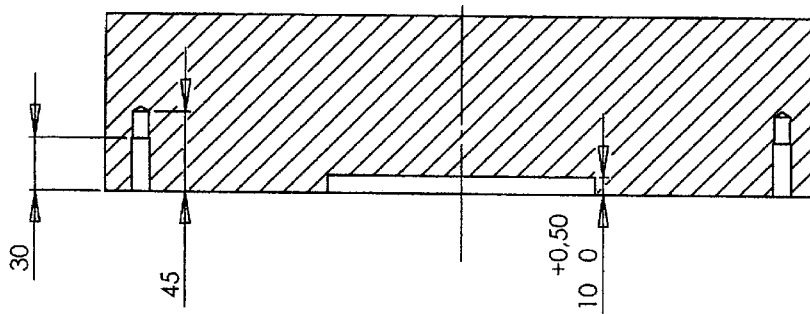
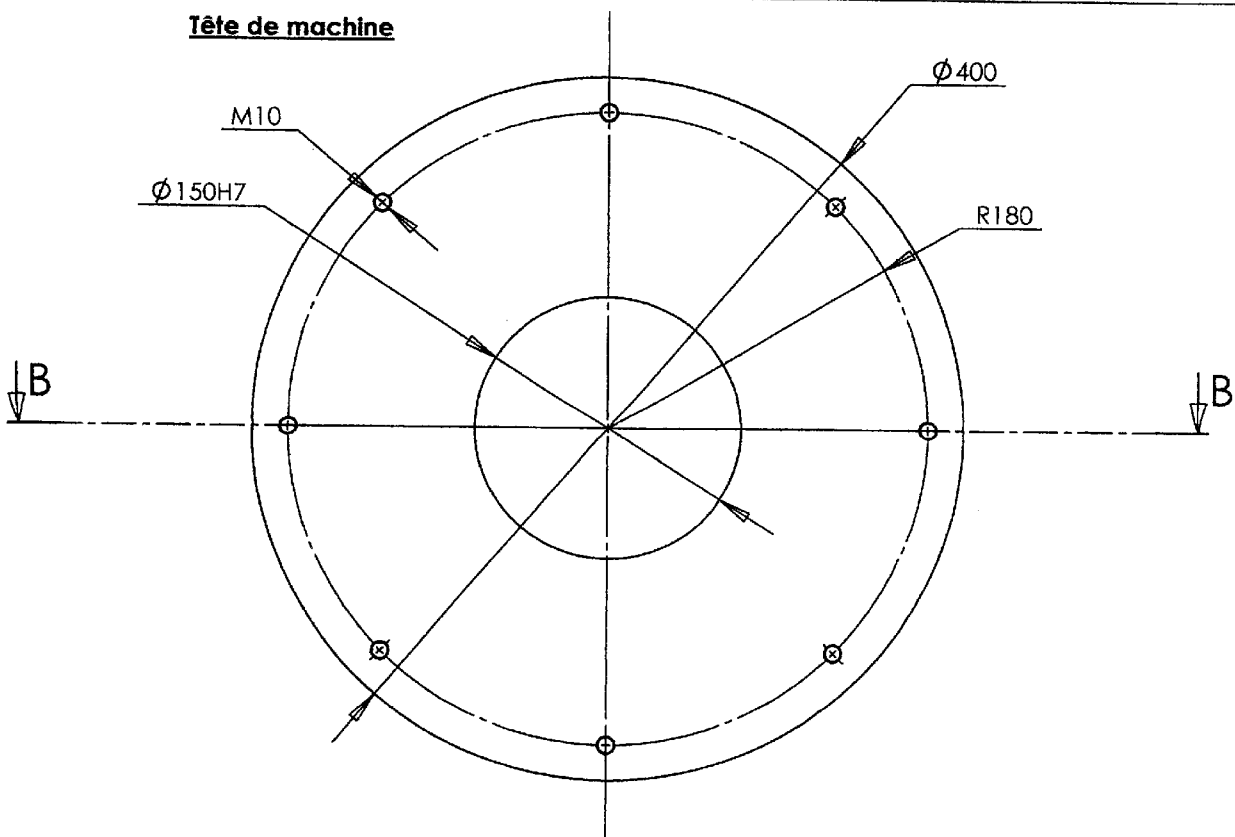
ACADEMIE D'ORLEANS -TOURS BTS INDUSTRIES CERAMIQUES		
SESSION 2007	Durée 3h	Coefficient 1,5
Epreuve E5 : Conception des produits, Etude des outillages, Etude de processus Unité U52 : Conception d'outillage	Feuille 4/8	
	IQE5CO	

ANNEXE 2

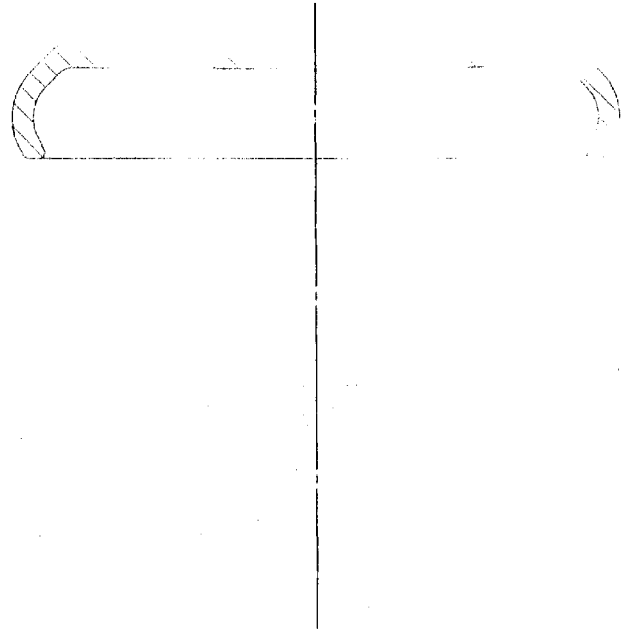
Mandrin



Tête de machine



ACADEMIE D'ORLEANS -TOURS BTS INDUSTRIES CERAMIQUES		
SESSION 2007	Durée 3h	Coefficient 1,5
Epreuve E5 : Conception des produits, Etude des outillages, Etude de processus Unité U52 : Conception d'outillage	Feuille 5/8	
	IQE5CO	



ACADEMIE D'ORLEANS -TOURS BTS INDUSTRIES CERAMIQUES		
SESSION 2007	Durée 3h	Coefficient 1,5
Epreuve E5 : Conception des produits, Etude des outillages, Etude de processus		Feuille 6/8
Unité U52 : Conception d'outillage		IQE5CO

LEONTE BÉLOIZE

Me :
ICUJ :

NOM :
Prénom :
N° :

FEUILLE REPONSE 2

ACADEMIE D'ORLEANS -TOURS BTS INDUSTRIES CERAMIQUES		
SESSION 2007	Durée 3h	Coefficient 1,5
Epreuve E5 : Conception des produits, Etude des outillages, Etude de processus		Feuille 7/8
Unité U52 : Conception d'outillage		IQE5CO

FEUILLE REPONSE 3

NOM :
Prénom :
N° :

ACADEMIE D'ORLEANS -TOURS BTS INDUSTRIES CERAMIQUES		
SESSION 2007	Durée 3h	Coefficient 1,5
Epreuve E5 : Conception des produits, Etude des outillages, Etude de processus		Feuille 8/8
Unité U52 : Conception d'outillage		IQE5CO