

BREVET DE TECHNICIEN SUPERIEUR

INDUSTRIES CERAMIQUES

Session 2004

Epreuve : E5 – Conception des produits, des outillages et définition des processus

Unité : U53 – Organisation d'une production

Durée : 3 heures

Coefficient : 2

L'USAGE DE LA CALCULATRICE EST AUTORISÉ

**Les calculatrices de poche sont autorisées conformément à la circulaire n° 99-186 du 16
Novembre 1999.**

DOSSIER TECHNIQUE

(Temps conseillé pour la lecture : 15 minutes)

Mise en situation :

L'entreprise CERABATI, implantée à Châteauroux dans l'Indre, fabrique du carrelage en grès par pressage de poudre atomisée à partir de matières premières stockées sous hangar, dans des fosses pour les matières en vrac, sur palettes pour les matières en sacs.

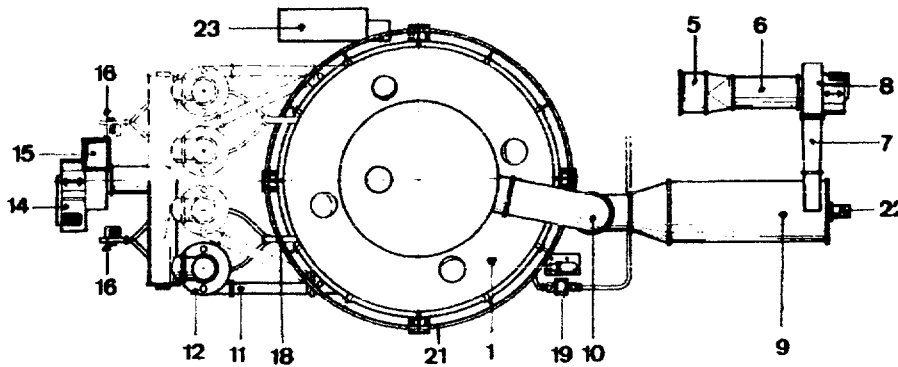
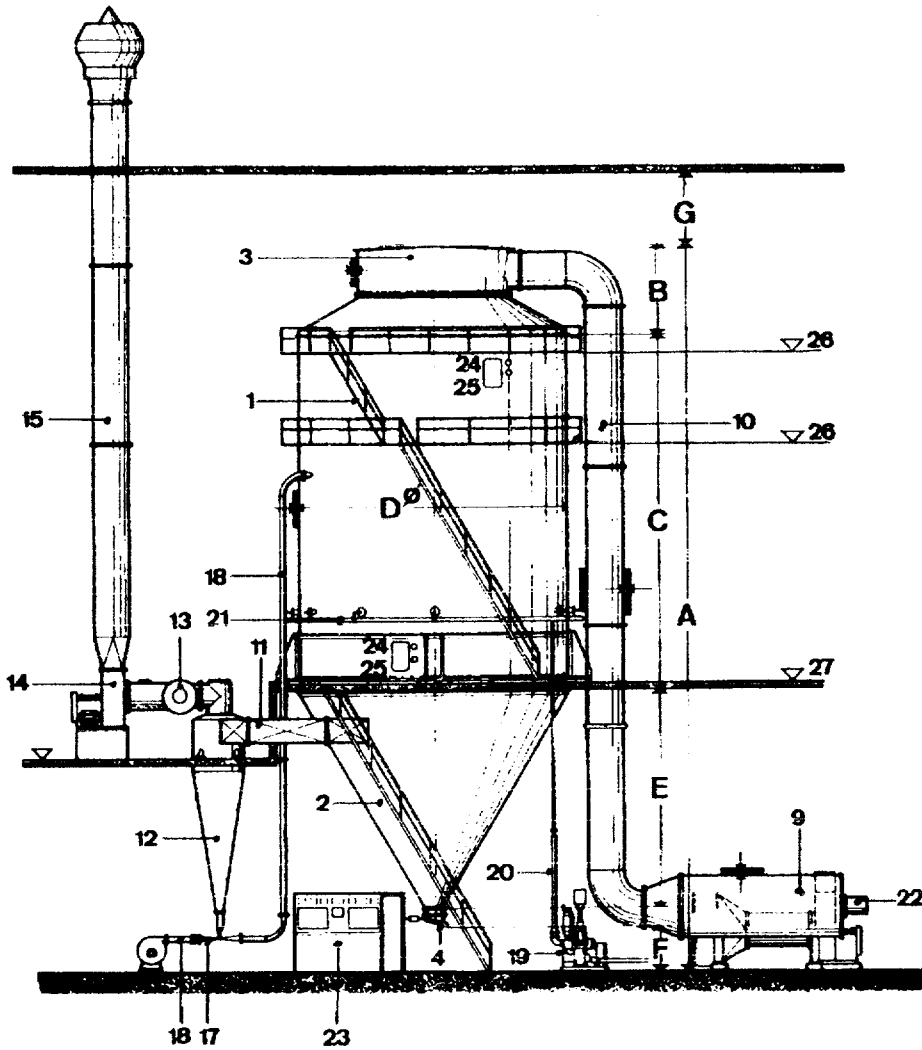
Vous êtes responsable du secteur pressage et le chef d'entreprise désire vous consulter pour un éventuel investissement à réaliser en vue d'implanter une nouvelle unité de fabrication de carrelages.

L'étude d'investissement pour l'entreprise se fera en deux temps :

- investissement sur l'achat d'un atomiseur pour le traitement de la matière d'œuvre;
- investissement dans une nouvelle presse adaptable sur une ligne existante de fabrication de carrelages.

SUJET		

Schéma de fonctionnement d'un atomiseur



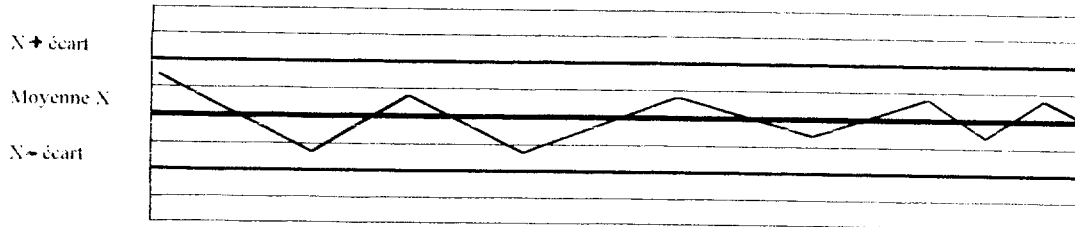
- | | | |
|------------------------------------|---|--|
| 1 Cylindre de tour | 13 Système de tuyau collecteur | 25 Lampe de tour |
| 2 Cône de tour | 14 Ventilateur d'air d'échappement | 26 Plateforme de service |
| 3 Capot de tour | 15 Conduite d'air d'échappement | 27 Support - maniement |
| 4 Vanne à clapet oscillant | 16 Ventilateur pour poudre final | |
| 5 Filtre d'air | 17 Diffuseur | A Hauteur totale |
| 6 Tuyauterie d'aspiration | 18 Retour de poudre fin | B Hauteur capot de tour |
| 7 Raccord de réduction | 19 Pompe à haute pression | C Hauteur cylindre de tour |
| 8 Ventilateur d'alimentation d'air | 20 Récipient de compensation de la pression | D Diamètre de tour |
| 9 Chambre de brûleur | 21 Tuyauterie de liquide | E Hauteur cône de tour |
| 10 Conduite à air chaud | 22 Installation de brûleur | F Hauteur ± sortie de produit |
| 11 Tuyauterie d'aspiration | 23 Armoire de mesure et de commande | G Hauteur entre dessus de tour
plancher de bâtiment |
| 12 Cyclone | 24 Portes de nettoyage | |

IQE50P

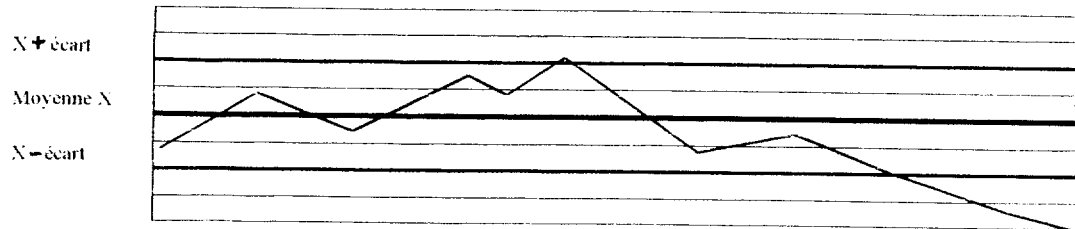
SUJET		
DT : 1/4		

CONTROLE DU FONCTIONNEMENT DE L'ATOMISEUR

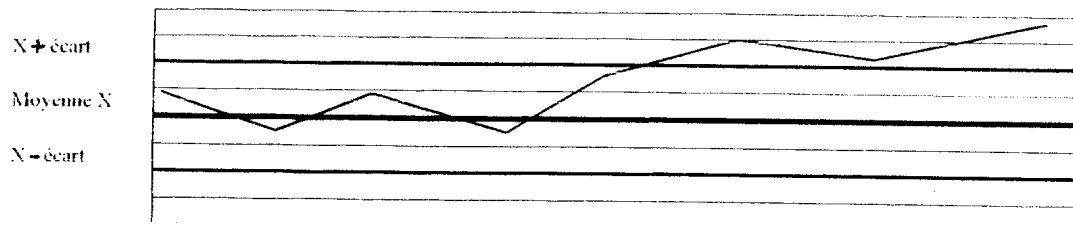
CARTE DE CONTROLE DE DENSITE DE BARBOTINE



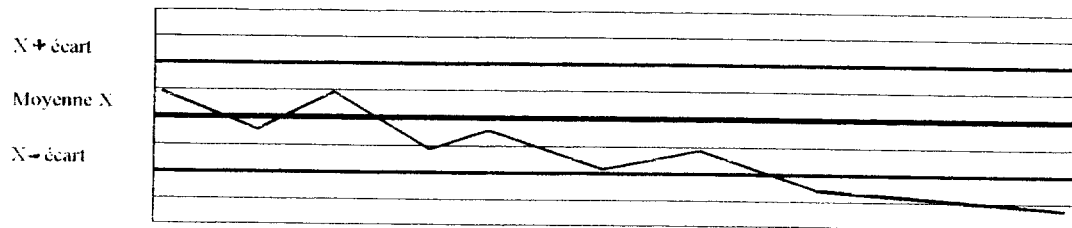
CARTE DE CONTROLE DE LA GRANULOMETRIE DE LA POUDRE



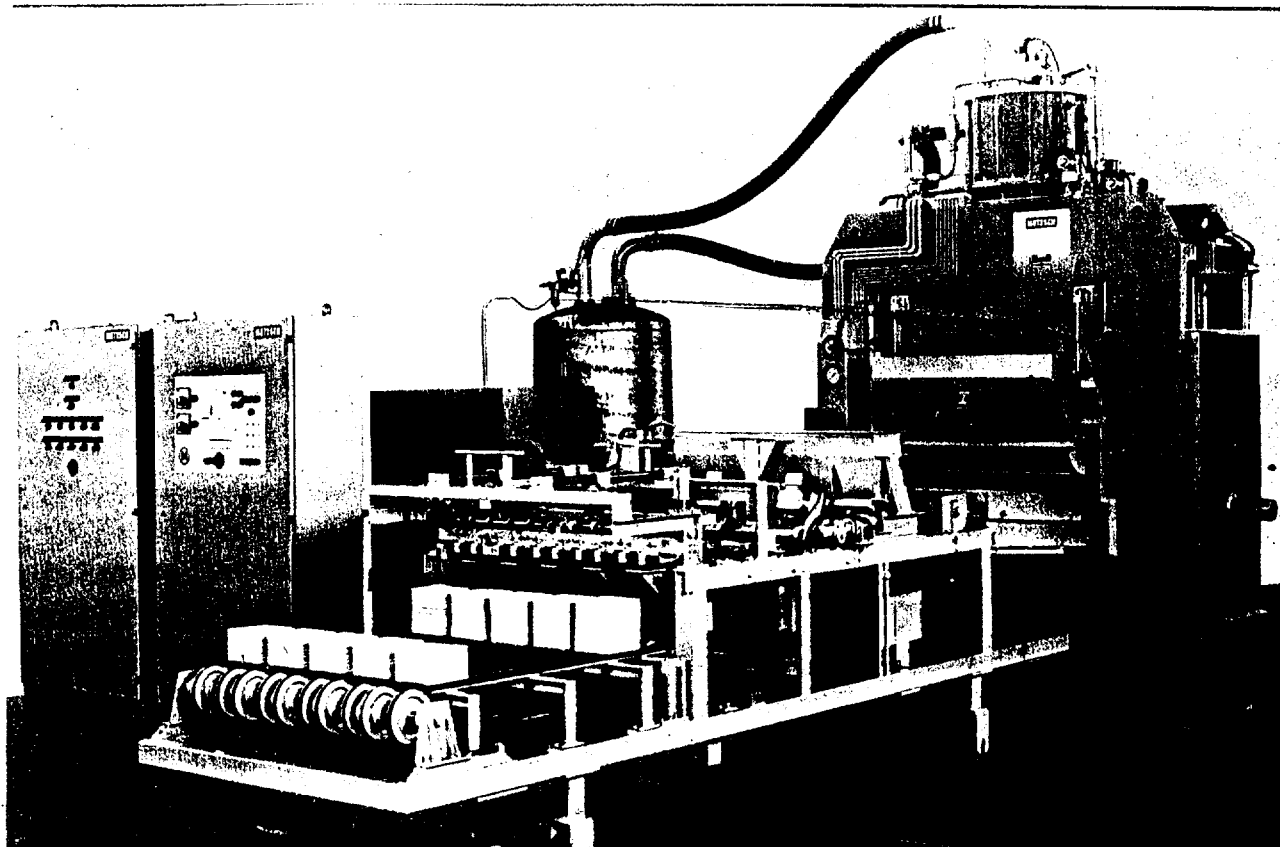
CARTE DE CONTROLE DE LA TEMPERATURE DE LA BARBOTINE



CARTE DE CONTROLE DE LA PRESSION DE DEBIT DE LA BARBOTINE



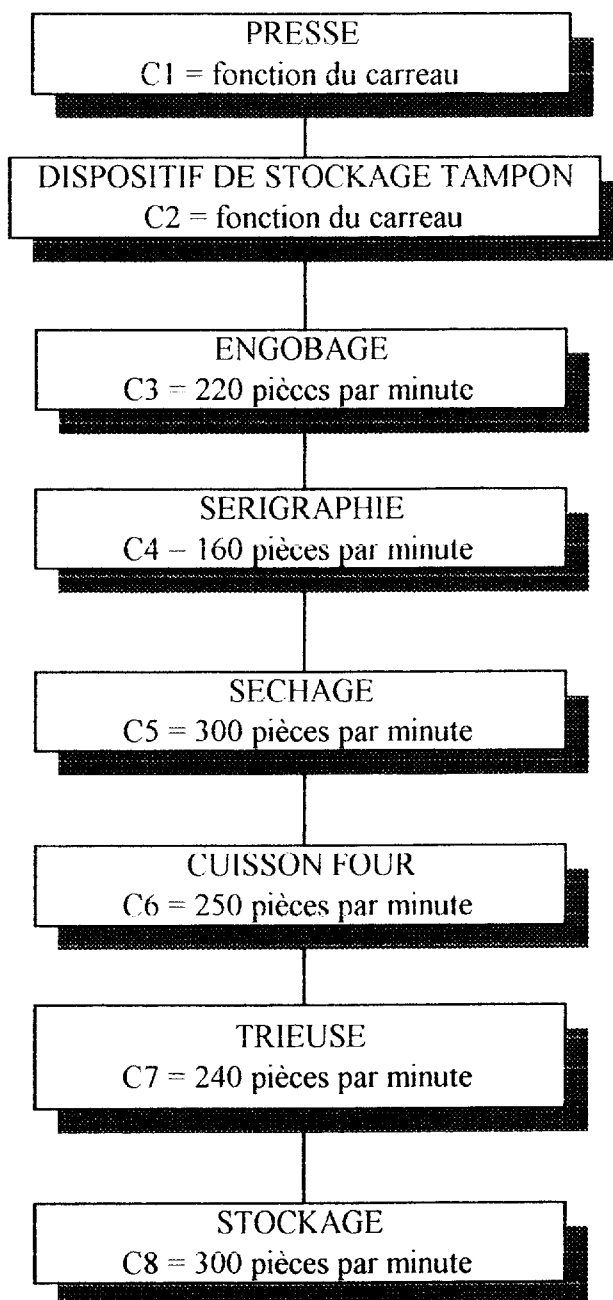
EXTRAIT DU CATALOGUE DE LA PRESSE 918.80 (SOCIETE NETZCH)
 (presse avec son dispositif de stockage tampon et les différentes capacités)



Nombre de coups par minute	16 20	18 22	18 22	16 20	18 20	16 20	16 20	18 20
Pression spécifique kg/m ²	~375	~375	~460	~435	~435	~435	~435	~375
Disposition des carreaux dans le moule								
Pièces/moulé	2x6 12	6	5	2x6 12	6	3	2	7
Format	108 x 108	108 x 216	150 x 150	100 x 100	100 x 200	200 x 200	200 x 300	100 x 200

SUJET		
DT : 3/4		

ORGANIGRAMME DE FABRICATION D'UN CARREAU CERAMIQUE



C1, C2, C3, C4, C5, C6, C7, C8 sont les différentes capacités des étapes de fabrication du carreau.

QUESTIONNAIRE

Ce questionnaire comprend deux parties :

1^{ère} partie : questionnaire de technologie (QT1/1)
(vous répondez sur feuille de copie)

2^{ème} partie : consulter le dossier réponses qui contient le questionnaire sur l'organisation d'une production (DR 1/5 à DR 5/5)
(vous répondez directement sur les documents du dossier réponses)

SUJET		

1^{ère} PARTIE : questionnaire de technologie (10 pts)

(vous répondrez sur feuille de copie)

temps conseillé : 45 min.

- 1.1) Enoncer le principe de l'atomisation.
- 1.2) Quelles qualités et quelles aptitudes les granules de pressage doivent-ils présenter ?
- 1.3) Quels contrôles doit-on effectuer sur les granules atomisés ?
- 1.4) Enoncer le principe du pressage uniaxial.
- 1.5) Quelles pressions atteint-on pour le pressage uniaxial des céramiques traditionnelles et des céramiques techniques ?
- 1.6) Qu'appelle-t-on effet de paroi de la matrice ?
- 1.7) Qu'appelle-t-on « rebond » ?
- 1.8) Quels sont les défauts rencontrés sur les pièces obtenues par pressage uniaxial ?
- 1.9) Quels contrôles de fabrication doit-on effectuer sur les pièces crues pressées ?
- 1.10) Donner cinq exemples de produits mis en forme par ce procédé.

SUJET		
QT 1/1		

DOSSIER : QUESTIONNAIRE ET REPONSES

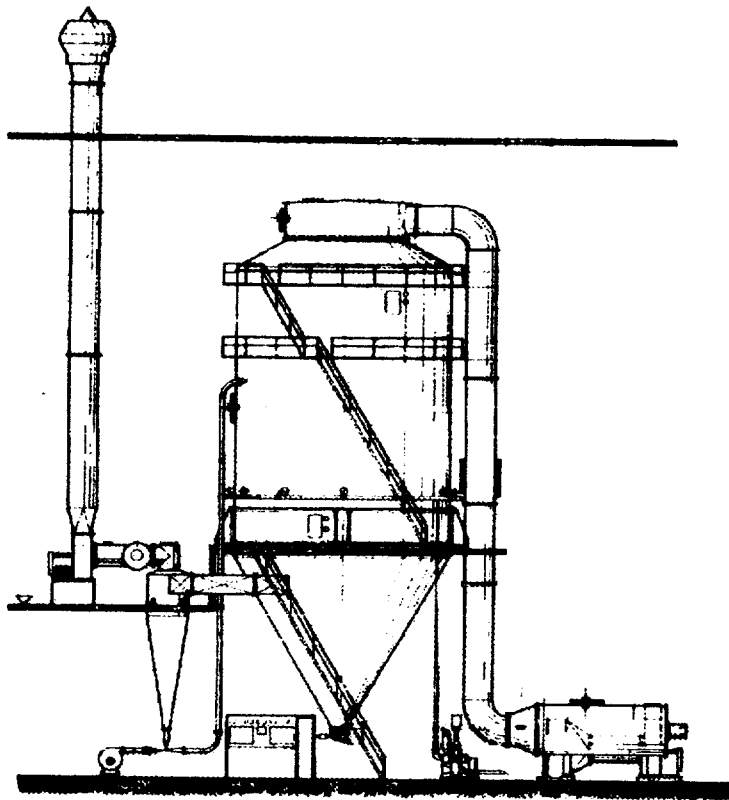
2^{ème} PARTIE : Organisation d'une production. (40 pts)

Remarque importante :

Tous les documents réponses sont à joindre, même non renseignés, à la copie de composition.

SUJET		

2-1	<p>A partir du dossier ressource DT 1/4 :</p> <p>Repérer de manière distincte sur le schéma ci-dessous:</p> <ul style="list-style-type: none"> ➤ le circuit d'air ➤ le circuit de barbotine ➤ le circuit de retour des fines ➤ la sortie de la poudre atomisée 	/4pts
-----	--	--------------



Légendes choisies pour :

- Le circuit d'air.
- Le circuit barbotine.
- Le circuit de retour des fines.
- La sortie de la poudre atomisée

2-2	A la lecture des cartes de contrôle (DT 2/4) : Relever les problèmes qui se posent, leur(s) cause(s) et le(s) moyen(s) d'y remédier.	/6pts
------------	---	--------------

Carte de contrôle	Problème(s) rencontré(s)	Cause(s)	Remède(s)

2-3	A partir du dossier ressource DT 3/4 (capacités de la presse 918-80) : Compléter le tableau ci-dessous (les calculs doivent apparaître)	/5pts
------------	--	--------------

Taille du carreau	Cadence mini	Cadence maxi	Cadence moyenne
100 x 100 (.....)			
100 x 200 (6 empreintes)			
150 x 150 (.....)			

SUJET		
DR 2/5		

2-4	<p>A partir du dossier ressource DT 4/4 :</p> <p>Repérer le poste de travail qui crée un goulot d'étranglement dans le process.</p> <p>En déduire les formats de carreaux qui nécessiteraient la création d'une zone de stockage tampon au niveau de la presse.</p> <p><i>(Vos réponses doivent être justifiées par des valeurs)</i></p>	/3pts
-----	--	-------

.....

.....

.....

.....

.....

.....

.....

2-5	<p>Sur le modèle 100 x200 (7 empreintes), le temps de changement de moule avec réglages et mises au point prend 20 minutes.</p> <p>Nous désirons changer de moule pour sa maintenance et son contrôle de conformité.</p> <p>Quelle quantité de carreaux faut-il prévoir dans la zone de stockage tampon pour éviter une perte de production sur la chaîne ?</p>	/2pts
-----	---	-------

.....

.....

2-6	Une commande de carreaux sérigraphiés format 100 x 100 est lancée en fabrication.	
2-61	Calculer le stock tampon créé au bout de 24 heures de fonctionnement de la presse à une cadence moyenne.	/2pts

.....

.....

SUJET		
DR : 3/5		

2-62	Pour éviter l'engorgement, l'entreprise décide dans un premier temps de modifier l'organisation du travail de la façon suivante : <i>1^{er} cas</i> : pressage en 2 x 8 heures et 3 x 8 heures pour le reste du process <i>2^{ème} cas</i> : pressage en 3 x 7 heures et 3 x 8 heures pour le reste du process Compléter le tableau ci-dessous.	/8pts
------	--	-------

	Quantité moyenne produite par la presse	Quantité produite sur le reste du process	Taille du stock tampon au bout de 24 h	Conséquences
1 ^{er} cas	2 x 8h	3 x 8h
2 ^{ème} cas	3 x 7 h	3 x 8h

2-63	Pour éviter l'engorgement, l'entreprise décide dans un deuxième temps de piloter la presse en fonction de la taille du stock tampon sachant que la capacité de stockage est de 999 pièces maximum .	
2-631	Combien de temps de pressage, à la cadence moyenne, faut-il pour remplir le stock tampon alors que le process fonctionne normalement ? <i>Nota</i> : arrondir votre résultat à la ½ minute inférieure.	/2pts

.....

.....

2-632	Combien de temps faut-il au reste de la chaîne pour résorber le stock tampon ainsi créé pendant le temps de pressage calculé en 1-631 si la presse est à l'arrêt ? <i>Nota</i> : arrondir votre résultat à la minute la plus proche.	/3pts
-------	---	-------

.....

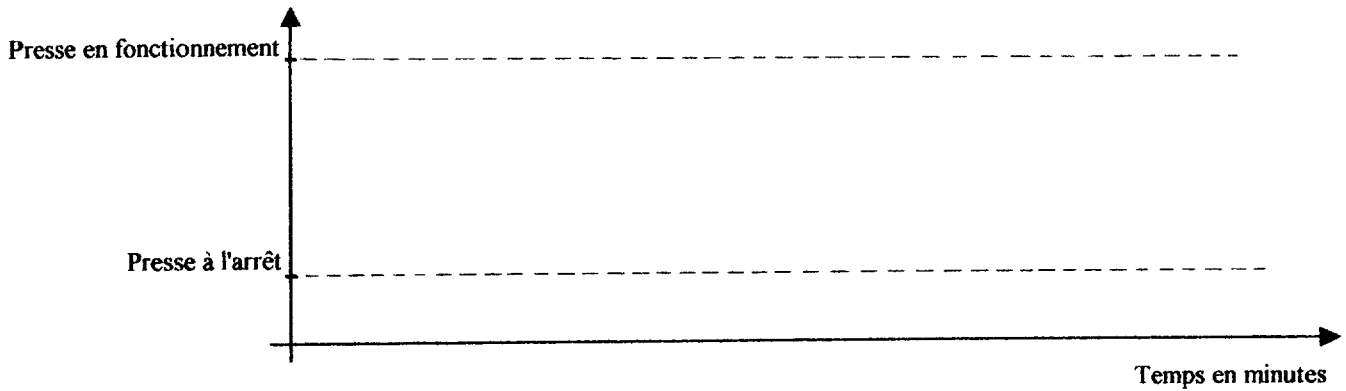
.....

.....

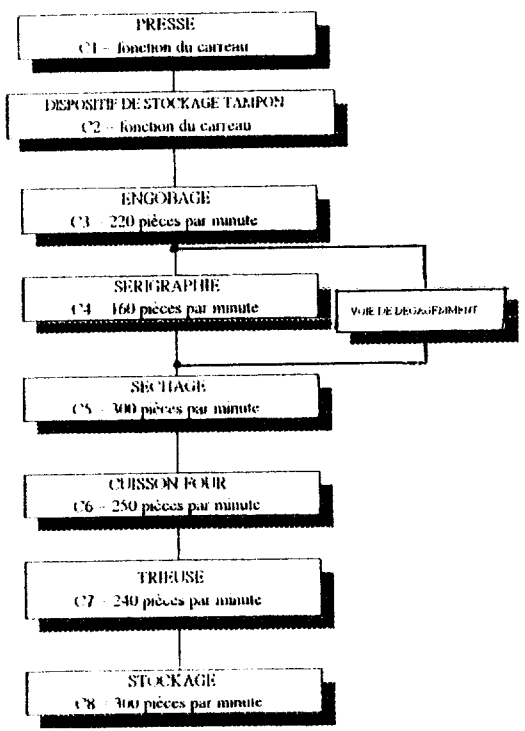
.....

SUJET		
DR : 4/5		

2-64	A partir des calculs précédents, tracer le chronogramme de fonctionnement de la presse en régulation de stock tampon.	/3pts
------	---	-------



2-7	<p>Les solutions précédentes ne donnant pas satisfaction, l'entreprise décide de produire simultanément des carreaux décorés et non décorés (voir organigramme ci-après) en adoptant la cadence maximum de la presse.</p> <p>Donner le nombre de pièces par minute passant par la voie de dégagement pour permettre un fonctionnement optimum de la chaîne dans cette configuration.</p>	/2pts
-----	--	-------



.....

.....

.....

.....

.....

.....

.....

.....

.....

.....

C1, C2, C3, C4, C5, C6, C7, C8 sont les différentes capacités des étapes de fabrication du carreau

SUJET		
DR : 5/5		