

# CONCEPTION D'UN OUTILLAGE

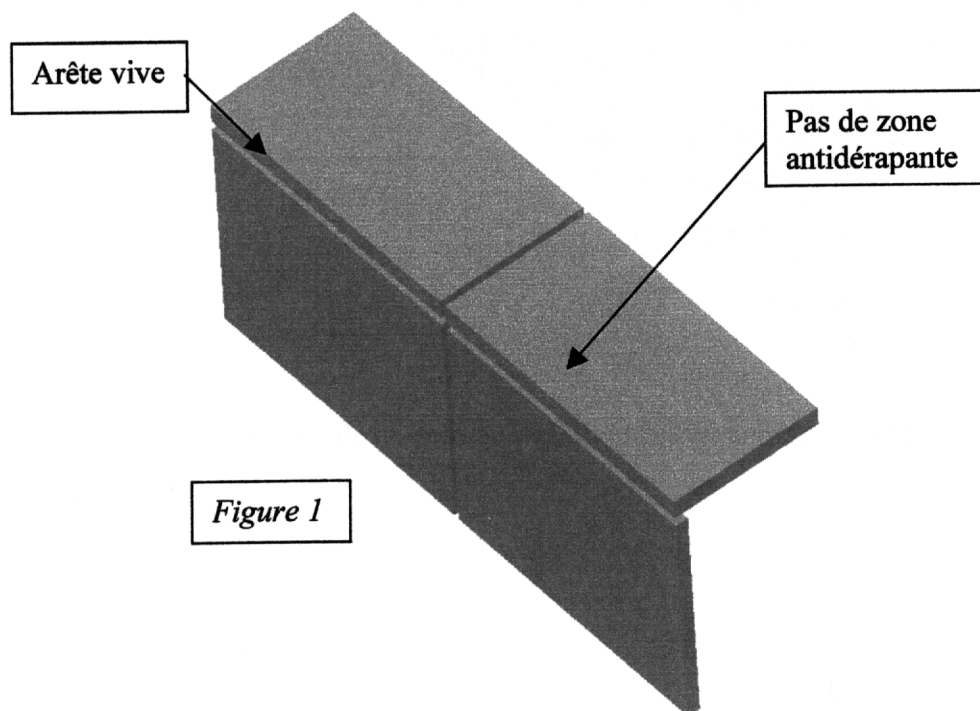
Le sujet comporte 8 feuilles :

feuilles 1/8 à 3/8	Présentation du sujet
feuille 4/8	Questions
feuilles 5/8 et 6/8	Annexes 1 et 2
feuilles 7/8 et 8/8	Documents réponse à remettre en fin d'épreuve

**AUCUN DOCUMENT AUTORISE**

## I | PRESENTATION DU SUJET

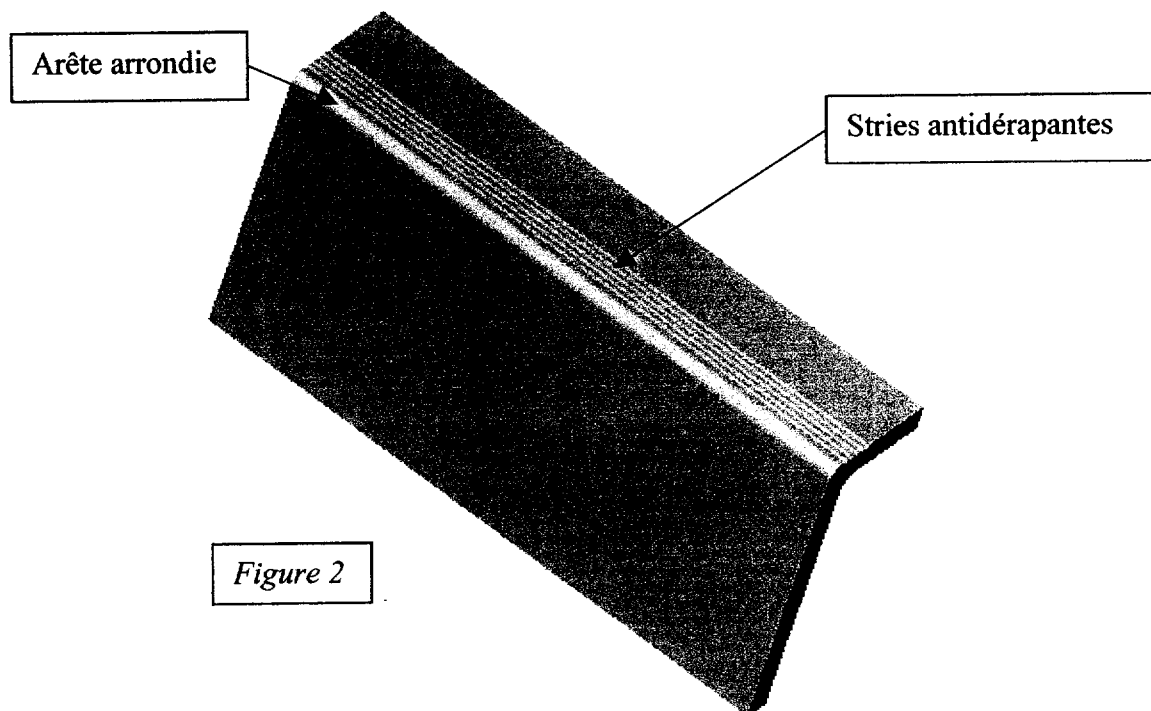
Il est très fréquent de réaliser des escaliers dont les marches sont carrelées. Si on utilise des carreaux ordinaires, deux problèmes se posent (voir figure 1) :



ACADEMIE D'ORLEANS-TOURS		BTS INDUSTRIES CERAMIQUES	
Session 2004	Durée : 3 heures	Coefficient : 1,5	
Epreuve E5 – Conception des produits, des outillages et définition de processus		Feuille 1/8	
Unité U 52 Conception d'un outillage		IQE5CO	

L'arête vive est très dangereuse en cas de chute. Les carreaux mouillés étant souvent très glissants, la présence de formes antidérapantes est très utile pour diminuer les risques de chute.

Pour remédier à ces deux inconvénients, les fabricants de carrelage ont créé des « nez de marche » dont voici la forme (voir figure 2) :

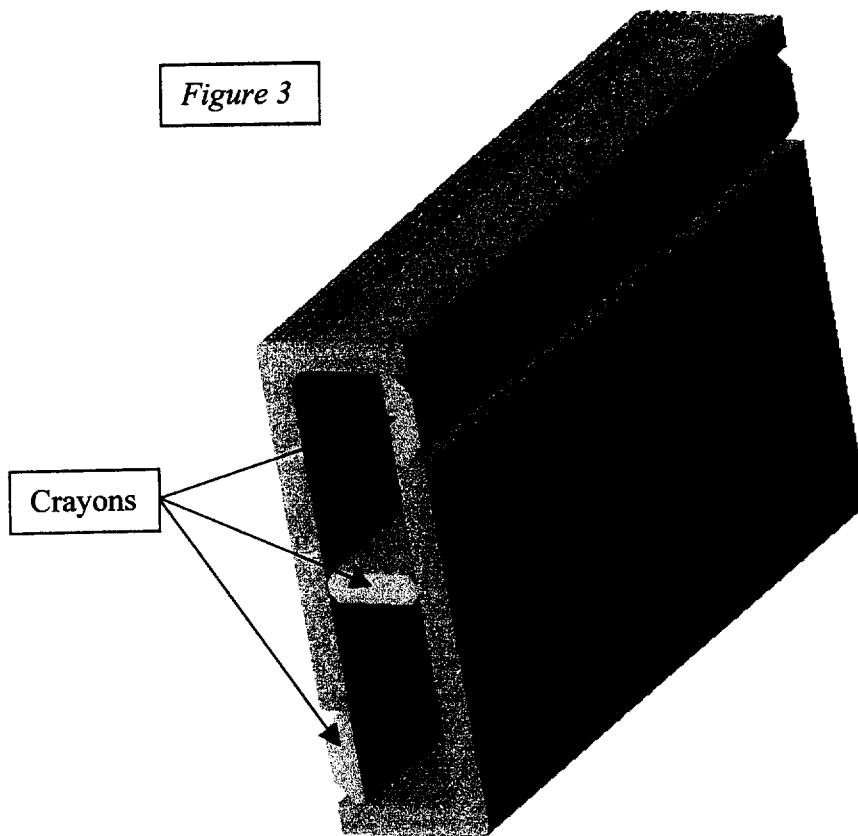


Les dimensions de ce carreau sont données en annexe 1 feuille 5/8

ACADEMIE D'ORLEANS-TOURS		BTS INDUSTRIES CERAMIQUES
Session 2004	Durée : 3 heures	Coefficient : 1,5
Epreuve E5 – Conception des produits, des outillages et définition de processus		Feuille 2/8
Unité U 52	Conception d'un outillage	IQE5CO

## II | REALISATION DES CARRELAGES

Ces carrelages sont réalisés par filage. Pour des questions de stabilité lors de la cuisson, ils sont réalisés par deux (voir figure 3) et reliés entre eux par des « crayons » qui sont cassés après cuisson.



Les dimensions en cuit de cet ensemble sont données sur l'annexe 2 feuille 6/8

ACADEMIE D'ORLEANS-TOURS		BTS INDUSTRIES CERAMIQUES	
Session 2004	Durée : 3 heures	Coefficient : 1,5	
Epreuve E5 – Conception des produits, des outillages et définition de processus		Feuille 3/8	
Unité U 52	Conception d'un outillage	IQE5CO	

### III | QUESTIONS

#### 31 ) Dessin de l'ensemble filière

Sur la feuille 7/8, représentez à main levée à l'échelle 1 : 2, le dessin d'ensemble de la filière permettant d'obtenir ces produits.

NB : vous ne prévoyez pas de freins.

#### 32 ) Dessin de définition

Sur la feuille 8/8, représentez le dessin de définition échelle 1 : 2 de la plaque filière.

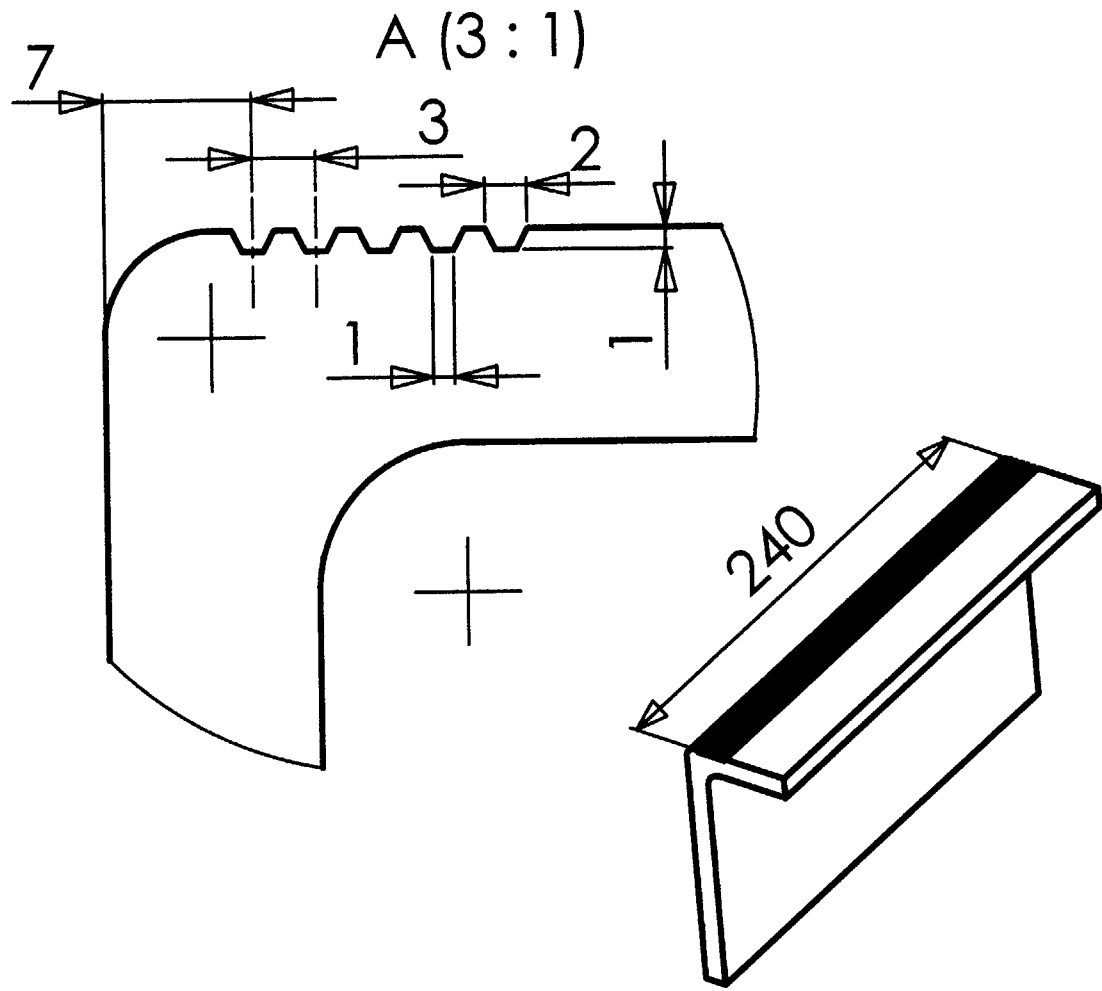
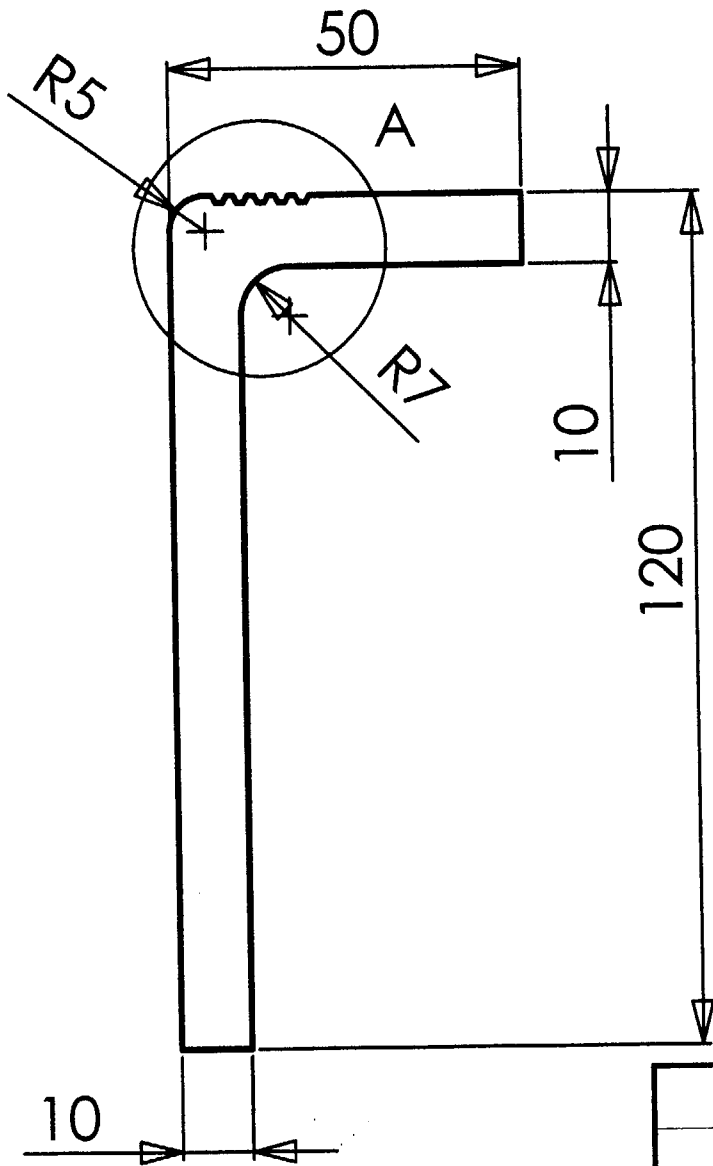
#### 33 ) Cotation

Sur le dessin de définition de la plaque filière (feuille 8/8), mettez en place :

- Les cotes des formes permettant l'obtention du produit sachant que le retrait de moule à cuit est de 8% .
- Les cotes des formes assurant les positionnements.

ACADEMIE D'ORLEANS-TOURS		BTS INDUSTRIES CERAMIQUES	
Session 2004	Durée : 3 heures	Coefficient : 1,5	
Epreuve E5 – Conception des produits, des outillages et définition de processus		Feuille 4/8	
Unité U 52 Conception d'un outillage		IQE5CO	

# ANNEXE 1



ACADEMIE D'ORLEANS-TOURS

BTS INDUSTRIES CERAMIQUES

Session 2004

Durée : 3 heures

Coefficient : 1,5

Epreuve E5 - Conception des produits, des outillages et définition de processus

Feuille 5/8

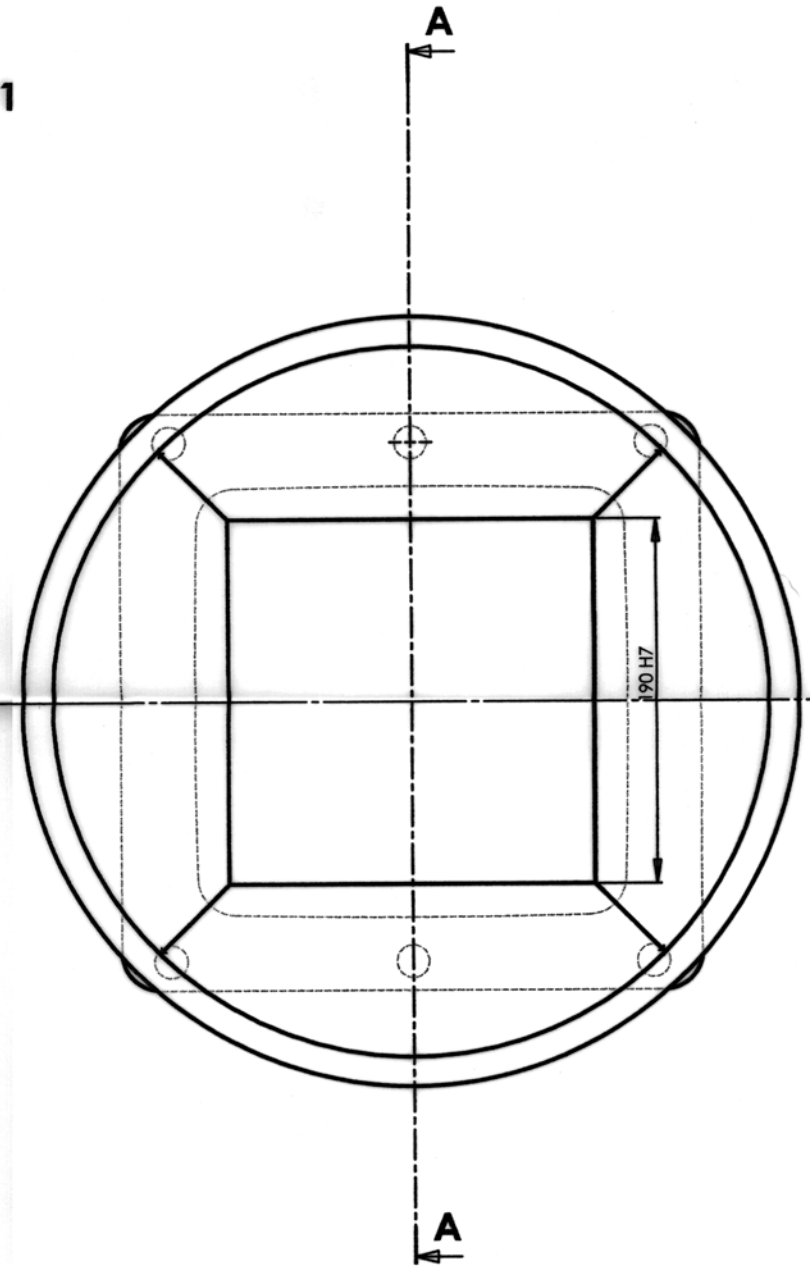
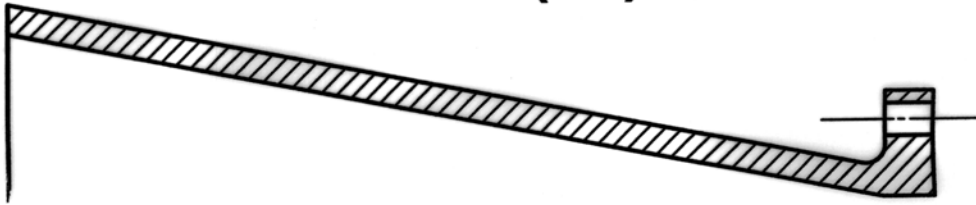
Unité U 52 Conception d'un outillage -

IQESCO

NOM : .....  
 Prénom : .....  
 N° : .....

**FEUILLE REPONSE 1**

**A-A (1 : 2)**



ACADEMIE D'ORLEANS-TOURS		BTS INDUSTRIES CERAMIQUES	
Session 2004	Durée : 3 heures	Coefficient : 1,5	
Epreuve E5 - Conception des produits, des outillages et définition de processus			Feuille 7/8
Unité U 52 Conception d'un outillage -			IQESCO

**NOM :** .....  
**Prénom :** .....  
**N° :** .....

ACADEMIE D'ORLEANS-TOURS		BTS INDUSTRIES CERAMIQUES	
Session 2004		Durée : 3 heures	Coefficient : 1,5
Epreuve E5 - Conception des produits, des outillages et définition de processus			Feuille 8/8
Unité U 52 Conception d'un outillage -			IQESCO