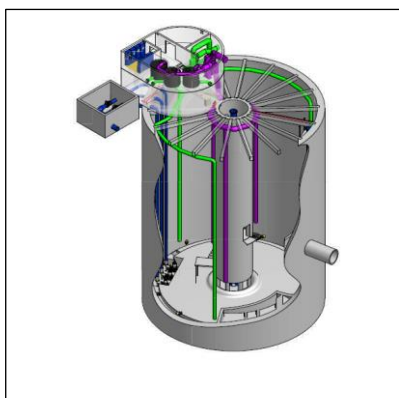


BREVET DE TECHNICIEN SUPÉRIEUR

ÉLECTROTECHNIQUE

SESSION 2021
ÉPREUVE E4.2

BASSIN DE STOCKAGE- RESTITUTION



DOSSIER RESSOURCES

DRES 1 - Données techniques pour l'agitateur immergé	2
DRES 2 - Démarreur contrôleur TESYS U	3
DRES 3 - Ampèremètres analogiques AC	4
DRES 4 à DRES 7 - Variateur de vitesse ATV630	5 à 8
DRES 8 - Normes sur la pollution harmonique et la tangente ϕ	9
DRES 9 - Batteries de compensation et transformateurs de courant	10
DRES 10 à DRES 12 - Filtres passifs pour ATV630	11 à 13

DRES 1 : données techniques pour l'agitateur immergé.

Wilo-EMU TR 36 - Uniprop

Données techniques pour l'agitateur immergé Uniprop TR 36 (50Hz)



WILO EMU GmbH
Heimgartenstraße 1-3
D-95030 Hof/Saale

Telefon +49 9281 974-0
Fax +49 9281 96528
E-Mail: info@wiloemu.de
Internet: www.wiloemu.com

Moteur électrique

Fabricant: WILO EMU GmbH, Hof (Saale)
Type: moteur immergé d'après DIN/VDE 0530 (IEC 34) T17...R(Ex), T17...V(Ex)
Voltage: max. 660V possible
Fréquence: max. 60Hz possible (fréquences plus élevées sur demande)
Protection: IP 68 (IEC 34)
Antidéflagrant: II 2 G EEx d II B T4

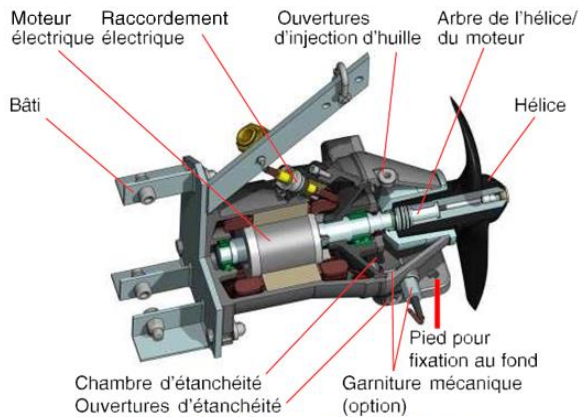
Données du moteur à 400V 50Hz:

Type:	4/12R	6/8R	8/8R	4/16R
Puissance nominale (kW):	4,5	1,75	1,1	6,5
Puissance max. (kW):	5,8	2,5	1,67	8,2
Nombre de tours nominal (t/min):	1405	915	700	1400
Efficacité (%):	78,0	70,0	66,0	80,0
Facteur de puissance (cos φ):	0,89	0,82	0,76	0,87
Intensité nominale 3 ~ 400V (A):	9,4	4,45	3,2	13,5
Intensité de démarrage, direct 3 ~ 400V (A):	47,0	17,0	14,0	68,0
Couple de démarrage (Nm):	67,0	37,0	31,0	98,0
Moment d'inertie de la masse (kg/m²):	0,0108	0,0112	0,0112	0,0134
Câble d'amenée de courant, direct	7G1,5	7G1,5	7G1,5	7G1,5
Câble d'amenée de courant, étoile triangle	10G1,5	10G1,5	10G1,5	10G1,5

Classe du produit isolant: F (155°C)
Température max. du liquide: 40°C (température plus élevée du liquide sur demande)
Profondeur max. d'installation: 40 m (profondeur d'installation plus élevée sur demande)
Démarrages max. / h: 15
Matériaux: carcasse 0.6025 (A 48-83)
arbres 1.4021 (AISI 420)

Roulements: 1 roulement à billes rainuré

1 roulement à billes incliné à 2 rangs



Éléments principaux de construction d'un agitateur immergé Uniprop

Chambre d'étanchéement

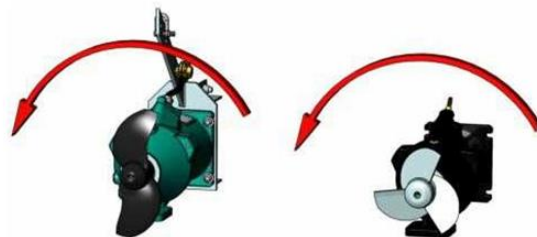
Remplissage: 1,1 L huile blanche (IEC 296 Cl. 2)

Hélice

Fabricant: WILO EMU GmbH, Hof (Saale)
Type: hélice à 2 pales avec Helix pour le nettoyage de la carcasse
Matériau: moyeu en 1.4571 (AISI 316 Ti)
pales en polyuréthane
Option: hélice à 3 pales en 1.4571 (AISI 316Ti)
Profil des pales: parce que le profil des pales est courbé vers l'arrière, elles sont imbouchables
Diamètre de l'hélice (mm): 360 / 250 (AISI 316)
No. de tours:

$$n_{\text{Moteur}} = n_{\text{Hélice}}$$

t/min
1405
915
700



Étanchéement

Liquide - chambre d'étanchéité: garniture mécanique SIC/SIC
Chambre d'étanchéité - moteur: joint d'axe radiaux Viton





DRES 2 : démarreur contrôleur TESYS U.

Références

Constituants pour "commande standard"

- Commande de rotation : 1 sens - 2 sens.
- Protection : surcharges + courts-circuits + défaut réseau.
- Signalisation : via contacts secs.

1- Choix de la base de puissance standard

				
Calibre / Ue AC	12 A / 400 V 12 A / 500 V 9 A / 690 V		32 A / 400 V 23 A / 500 V 21 A / 690 V	
Référence à compléter avec le code de la bobine désirée	1 sens Base standard LUB12	2 sens Base inverseur LU2B12●●	1 sens Base standard LUB32	2 sens Base inverseur LU2B32●●

2- Choix de l'unité de contrôle

Puissances maximales normalisées des moteurs triphasés 50/60 Hz

400/440 V kW	500 V kW	600 V kW	Plage de réglage A	Encliquetage sur base puissance Calibre	Type de protection
0,09	-	-	0,15...0,6	12 et 32	Thermique + magnétique LUCA
0,25	-	-	0,35...1,4	12 et 32	LUCA6●● LUCL6●●
1,5	2,2	3	1,25...5	12 et 32	LUCA1X●● LUCL1X●●
5,5	5,5	9	3...12	12 et 32	LUCA05●● LUCL05●●
7,5	9	15	4,5...18	32	LUCA12●● LUCL12●●
15	15	18,5	8...32	32	LUCA18●● LUCL18●●
					LUCA32●● LUCL32●●

Référence du module de contrôle : remplacer les points par le code bobine (voir ci-dessous).

Tension bobine (V)	24~	24~	48...72 ~ et 48~	110...220 ~ et 110...240~
Code bobine	BL	B	ES	FU

3- Choix des modules ⁽¹⁾ et blocs de signalisation (optionnel)

	Fonction	Signale l'état marche ou arrêt du moteur, quelque soit le sens de rotation		
	Sortie	Changement d'état de 2 contacts : 1 NO+ 1 NF	Ouverture de 2 contacts NF	Fermeture de 2 contacts NO
	Référence	LUFN11	LUFN02	LUFN20
	Fonction	Signale la protection ouverte/fermée : par contact OF Protection OK/déclenchée : par contact SD Insertion sous un module de signalisation		
	Sortie	Contacts OF et SD : type NO	Contact OF : type NF	Contact SD : type NO
	Référence	LUA1C20	LUA1C11	
	Fonction	Signale la protection ouverte/fermée : par contact OF Fixation sur face latérale gauche de la base		
	Sortie	2 contacts OF : type NO		
	Référence	LUA8E20		

Fonctions

- OF "ouvert/fermé" : indique la position des contacts de puissance du disjoncteur.
- SD "signal déclenchement" : indique que l'appareil est déclenché suite à :
 - surcharge
 - court-circuit

DRES 3 : ampèremètres analogiques AC.

Ampèremètres analogiques AC

Indicateurs et transducteurs

Fonction

Les ampèremètres ferromagnétiques SOCOMEC assurent la mesure de courant alternatif de tout circuit électrique. Ils s'encastrent en façade d'armoires, coffrets ou autres équipements.

Caractéristiques

- Déviation : 90°.
- Indicateurs DIN et ROTEX.
- Tension d'isolement 660 V.
- Qualité diélectrique : 2 kV - 50 Hz - 1 mn.
- Consommation :
 - 1,1 VA
 - 0,5 VA (en 240°) avec boîtier additionnel.
- Fréquence d'emploi : 45/65 Hz.
- Échelle moteur 5 I_n : utilisation sur départs moteurs jusqu'à 8 I_n.
- Raccordement :
 - par vis,
 - par cosses fast-on pour tout calibre ≤ 15 A.
- Cadran : interchangeable guidé (protection de l'aiguille).

Références

Échelle normale (I_n) en déviation 90°

Raccordement direct					
	DIN 48x48 D48A90-A	DIN 72x72 D72A90-A	DIN 96x96 D96A90-A	ROTEX 72x72 R72A90-A	ROTEX 96x96 R96A90-A
Calibre	Référence	Référence	Référence	Référence	Référence
0 - 5 A	192A 1200	192A 1300	192A 1400	192C 1300	192C 1400
0 - 10 A	192A 1201	192A 1301	192A 1401	192C 1301	192C 1401
0 - 15 A	192A 1202	192A 1302	192A 1402	192C 1302	192C 1402
0 - 25 A	192A 1203	192A 1303	192A 1403	192C 1303	192C 1403
0 - 40 A	192A 1204	192A 1304	192A 1404	192C 1304	192C 1404
0 - 60 A	192A 1205	192A 1305	192A 1405	192C 1305	192C 1405
0 - 75 A		192A 1317	192A 1417	192C 1317	192C 1417
0 - 80 A		192A 1318	192A 1418	192C 1318	192C 1418
0 - 100 A		192A 1310	192A 1410	192C 1310	192C 1410

Raccordement sur TC 5 A					
Calibre	Référence	Référence	Référence	Référence	Référence
0 - 5 A	192A 2200	192A 3300	192A 4400	192C 3300	192C 4400
0 - 10 A	192A 2201	192A 3301	192A 4401	192C 3301	192C 4401
0 - 15 A	192A 2202	192A 3302	192A 4402	192C 3302	192C 4402
0 - 20 A	192A 2235	192A 3335	192A 4435	192C 3335	192C 4435
0 - 25 A	192A 2203	192A 3303	192A 4403	192C 3303	192C 4403
0 - 30 A	192A 2236	192A 3336	192A 4436	192C 3336	192C 4436

Références

Échelle moteur (5 I_n) en déviation 90°

Raccordement direct					
	DIN 48x48 D48A90-A	DIN 72x72 D72A90-A	DIN 96x96 D96A90-A	ROTEX 72x72 R72A90-A	ROTEX 96x96 R96A90-A
Calibre	Référence	Référence	Référence	Référence	Référence
0 - 5 A - 25 A	192B 1200	192B 1300	192B 1400	192D 1300	192D 1400
0 - 10 A - 50 A	192B 1201	192B 1301	192B 1401	192D 1301	192D 1401
0 - 15 A - 75 A	192B 1202	192B 1302	192B 1402	192D 1302	192D 1402
0 - 25 A - 125 A	192B 1203	192B 1303	192B 1403	192D 1303	192D 1403
0 - 40 A - 200 A	192B 1204	192B 1304	192B 1404	192D 1304	192D 1404
0 - 60 A - 300 A	192B 1205	192B 1305	192B 1405	192D 1305	192D 1405
0 - 75 A - 375 A		192B 1317	192B 1417	192D 1317	192D 1417
0 - 80 A - 400 A		192B 1318	192B 1418	192D 1318	192D 1418
0 - 100 A - 500 A		192B 1310	192B 1410	192D 1310	Nous consulter

DRES 4 : variateur de vitesse ATV630.

Variateurs de vitesse

Altivar Process

Tension d'alimentation triphasée : 380...480 V 50/60 Hz

Variateurs à montage mural



ATV630D55N4



ATV630C25N4

Variateurs IP 21/UL Type 1 380...480 V (-15...10 %)									
Moteur		Réseau				Altivar Process			
Puissance indiquée sur plaque (1)		Courant de ligne (2)		Puissance apparente 380 V	Icc ligne présumé maxi	Courant permanent maxi (1)	Courant transitoire maxi pendant 60 s	Référence (6)	Masse
		380 V	480 V						
ND : Normal duty (3)									
HD : Heavy duty (4)									
kW	HP	A	A	kVA	kA	A	A		kg/ lb
Avec filtre CEM intégré de catégorie C3									
ND 55	75	97,2	84,2	70	50	106	116,6	ATV630D55N4	56,500/124,561
HD 45	60	81,4	71,8	59,7	50	88	132		
ND 75	100	131,3	112,7	93,7	50	145	159,5	ATV630D75N4	58,000/127,868
HD 55	75	98,9	86,9	72,2	50	106	159		
ND 90	125	156,2	135,8	112,9	50	173	190,3	ATV630D90N4	58,500/128,970
HD 75	100	134,3	118,1	98,2	50	145	217,5		
ND 110	150	201	165	121,8	50	211	232,1	ATV630C11N4 (5)	82,000/180,779
HD 90	125	170	143	102,6	50	173	259,5		
ND 132	200	237	213	161,4	50	250	275	ATV630C13N4 (5)	82,000/180,779
HD 110	150	201	165	121,8	50	211	317		
ND 160	250	284	262	201,3	50	302	332,2	ATV630C16N4 (5)	82,000/180,779
HD 132	200	237	213	161,4	50	250	375		
ND 220	350	397	324	247	50	427	470	ATV630C22N4 (5)	163,000/359,353
HD 160	250	296	246	187	50	302	453		
ND 250	400	451	366	279	50	481	529	ATV630C25N4 (5)	207,000/456,357
HD 220	300	365	301	229	50	387	581		
ND 315	500	569	461	351	50	616	678	ATV630C31N4 (5)	207,000/456,357
HD 250	400	457	375	286	50	481	722		

(1) Ces valeurs sont données pour une fréquence de découpage nominale de 2,5 kHz en fonctionnement en régime permanent (ATV630D55N4...C31N4).

La fréquence de découpage est réglable de 2...8 kHz (ATV630D55N4...C31N4).

Au-delà de la fréquence de découpage nominale, le variateur diminuera de lui-même la fréquence de découpage en cas d'échauffement excessif.

Pour un fonctionnement en régime permanent au-delà de la fréquence de découpage nominale, un déclassé doit être appliqué au courant nominal du variateur (voir les courbes de déclassé sur notre site internet www.schneider-electric.com).

(2) Valeur typique pour la puissance moteur indiquée et pour Icc ligne présumé maxi.

(3) Valeurs données pour des applications nécessitant une légère surcharge (jusqu'à 110 %).

(4) Valeurs données pour des applications nécessitant une surcharge importante (jusqu'à 150 %).

(5) Produit livré en IP 00 pour montage sous enveloppe. Pour le montage mural IP 21/UL Type 1, un kit d'adaptation doit être commandé séparément (voir [page 2/11](#)).

(6) Pour les produits à intégrer en armoire ATV630...N4Z, voir [pages 3/6 et 3/7](#) du chapitre "Intégration en armoire".

Nota : consulter les tableaux de synthèse des associations possibles entre variateurs, options et accessoires (voir [page 2/18](#)).

DRES 5 : variateur de vitesse ATV630

Associations à monter
par vos soins (suite)

Variateurs de vitesse
Altivar Process
Départs-moteurs
Tension d'alimentation 380...415 V



NSX100FMA100

+



LC1D80●●

+



ATV630D45N4

Départs-moteurs IEC standard

Moteur	Variateur	Disjoncteur		Contacteur de ligne		
Puissance (1)	Référence	Référence (2)	Calibre	I _{rm}	Référence (3) (4)	
kW	HP		A	A		
Tension d'alimentation triphasée : 380...415 V 50/60 Hz						
0,75	1	ATV630U07N4	GV2L07	2,5	33,5	LC1D09●●
1,5	2	ATV630U15N4	GV2L08	4	51	LC1D09●●
2,2	3	ATV630U22N4	GV2L10	6,3	78	LC1D09●●
3	–	ATV630U30N4	GV2L14	10	138	LC1D09●●
4	5	ATV630U40N4	GV2L14	10	138	LC1D09●●
5,5	7,5	ATV630U55N4	GV2L16	14	170	LC1D18●●
7,5	10	ATV630U75N4	GV2L20	18	223	LC1D18●●
11	15	ATV630D11N4	GV2L22	25	327	LC1D25●●
15	20	ATV630D15N4	GV3L32	32	448	LC1D25●●
18,5	25	ATV630D18N4	GV3L40	40	560	LC1D40A●●
22	30	ATV630D22N4	GV3L50	50	700	LC1D50A●●
30	40	ATV630D30N4	GV3L65	65	910	LC1D50A●●
37	50	ATV630D37N4	GV4L/LE80●	80	480	LC1D65A●●
45	60	ATV630D45N4	GV4L/LE115●	115	690	LC1D80●●
55	75	ATV630D55N4	GV4L/LE115●	115	690	LC1D80●●
75	100	ATV630D75N4	NSX160●MA150	150	1 350	LC1D115●●
90	125	ATV630D90N4	NSX250●MA220	220	1 980	LC1F185●●
110	150	ATV630C11N4	NSX250●MA220	220	1 980	LC1F185●●
132	200	ATV630C13N4	NSX400● Micrologic 1.3-M	320	1 600	LC1F265●●
160	250	ATV630C16N4	NSX400● Micrologic 1.3-M	320	1 600	LC1F265●●
220	350	ATV630C22N4	NSX630● Micrologic 1.3-M	500	3 000	LC1F400●●
250	400	ATV630C25N4	NSX630● Micrologic 1.3-M	500	3 000	LC1F500●●
310	500	ATV630C31N4	NS800L Micrologic 2 ou 5	800	1 600	LC1F630●●

(1) Puissances normalisées des moteurs 4 pôles 400 V 50/60 Hz.

Les valeurs exprimées en HP sont conformes au NEC (National Electrical Code).

(2) Pour les références à compléter, remplacer le point par la lettre correspondant à la performance de coupure du disjoncteur (F, N, H, S ou L).

Pouvoir de coupure des disjoncteurs selon la norme IEC 60947-2 :

Disjoncteur	I _{cu} (kA) pour 380...415 V					
	B	F	N	H	S	N
GV2L07...L14	100	–	–	–	–	–
GV2L16...L22	50	–	–	–	–	–
GV3L32...L65	50	–	–	–	–	–
GV4L80/115●	–	25	–	50	–	–
GV4LE80/115●	–	25	–	50	100	–
NSX160●MA150	–	–	36	50	70	150
NSX250●MA220	–	–	36	50	70	150
NSX400●, NSX630●	–	–	36	50	70	150
NS800L Micrologic 2 ou 5	–	–	–	–	–	150

(3) Composition des contacteurs :

LC1D09...D115 : 3 pôles + 1 contact auxiliaire "F" + 1 contact auxiliaire "O"

LC1F185...F265 : 3 pôles.

Pour ajouter des contacts auxiliaires ou d'autres accessoires, veuillez consulter le catalogue "Solutions départs-moteurs.

Constituants de commande et protection puissance".

(4) Remplacer ●● par le repère de tension du circuit de commande dans le tableau ci-dessous :

	Volts ~	24	48	110	220	230	240
		LC1D09...D115	50 Hz	B5	E5	F5	M5
	60 Hz	B6	E6	F6	M6	–	U6
	50/60 Hz	B7	E7	F7	M7	P7	U7
LC1F185	50 Hz (bobine LX1)	B5	E5	F5	M5	P5	U5
	60 Hz (bobine LX1)	–	E6	F6	M6	–	U6
	40...400 Hz (bobine LX9)	–	E7	F7	M7	P7	U7
LC1F265	40...400 Hz (bobine LX1)	B7	E7	F7	M7	P7	U7
LC1F400...F800	40...400 Hz (bobine LX1)	–	E7	F7	M7	P7	U7

Autres tensions disponibles entre 24 V et 660 V ou circuit de commande en courant continu, consulter notre centre de contact clients.

DRES 6 : variateur de vitesse ATV630.

EXTRAIT DU GUIDE DE PROGRAMMATION DE L'ATV 630

[Puiss. nom. moteur] nPr ★

Puissance nominale du moteur.

Ce paramètre est accessible si :

- [Type Cde Moteur] CEE n'est pas réglé sur [SYN_U VC] $5YN$ et si
- [Choix param mot] PPC est réglé sur [P mot] nPr .

Puissance nominale du moteur indiquée sur la plaque signalétique en kW si [Standard Fréq. Mot.] BFr est réglé sur [50Hz IEC] $5D$ ou en HP si [Standard Fréq. Mot.] BFr est réglé sur [60Hz NEMA] BD .

Réglage	Description
Selon les caractéristiques nominales du variateur	Plage de réglages Réglage usine : selon les caractéristiques nominales du variateur

[Tension Nom. Moteur] $Un5$ ★

Tension nominale du moteur.

Ce paramètre est accessible si [Type Cde Moteur] CEE n'est pas réglé sur [SYN_U VC] $5YN$.

Tension nominale du moteur indiquée sur sa plaque signalétique.

Réglage	Description
100,0...690,0 Vac	Plage de réglages Réglage usine : selon les caractéristiques nominales du variateur et [Standard Fréq. Mot.] BFr

[Courant nom. moteur] nCr ★

Courant nominal du moteur indiqué sur sa plaque signalétique.

Ce paramètre est accessible si [Type Cde Moteur] CEE n'est pas réglé sur [SYN_U VC] $5YN$.

Réglage	Description
0,25...1,5 $I_n^{(1)}$	Plage de réglages Réglage usine : selon les caractéristiques nominales du variateur et [Standard Fréq. Mot.] BFr
(1) Correspondant au courant nominal du variateur indiqué dans le guide d'installation et sur la plaque signalétique du variateur.	

[Fréq. Moteur Nom.] $Fr5$ ★

Fréquence nominale du moteur.

Ce paramètre est accessible si [Type Cde Moteur] CEE n'est pas réglé sur [SYN_U VC] $5YN$.

Le réglage usine est de 50 Hz, ou pré-réglé à 60 Hz si [Standard Fréq. Mot.] BFr est réglé sur 60 Hz.

Réglage	Description
40,0...500,0 Hz	Plage de réglages Réglage usine : 50,0 Hz

[Cos. Phi Moteur 1] $Cos5$ ★

Cosinus phi nominal du moteur.

Ce paramètre est accessible si :

- [Type Cde Moteur] CEE n'est pas réglé sur [SYN_U VC] $5YN$ et si
- [Choix param mot] PPC est réglé sur [Cosinus Moteur] $Cos5$.

Réglage	Description
0,50...1,00	Plage de réglages Réglage usine : selon les caractéristiques nominales du variateur

DRES 7 : variateur de vitesse ATV630.

EXTRAIT DU GUIDE DE PROGRAMMATION DE L'ATV 630

[Vitesse nom. moteur] $n5P$ ★

Vitesse nominale du moteur.

Ce paramètre est accessible si [Type Cde Moteur] CLE n'est pas réglé sur [SYN_U VC] $59n$.

Si la plaque signalétique indique la vitesse synchrone et le glissement exprimé en Hz ou en %, utilisez l'une des formules suivantes pour calculer la vitesse nominale :

- Vitesse nominale = Vitesse synchrone $\times \frac{100 - \text{glissement en \%}}{100}$
- Vitesse nominale = Vitesse synchrone $\times \frac{60 - \text{glissement en Hz}}{60}$ (moteurs 60 Hz)
- Vitesse nominale = Vitesse synchrone $\times \frac{50 - \text{glissement en Hz}}{50}$ (moteurs 50 Hz)

Réglage	Description
0...65 535 tr/min	Plage de réglages Réglage usine : selon les caractéristiques nominales du variateur

[Cour. Therm. Moteur] iLH

Courant de surveillance de l'état thermique du moteur devant être réglé à une valeur égale à celle du courant nominal indiqué sur la plaque signalétique.

Réglage (°)	Description
0,2...1,1 In ⁽¹⁾	Plage de réglages Réglage usine : Selon les caractéristiques nominales du variateur
(1) Correspondant au courant nominal du variateur indiqué dans le guide d'installation et sur la plaque signalétique du variateur.	

[Valeur Min. AI1] $C r L I$ ★

Valeur minimale sur AI1.

Paramètre de mise à l'échelle du courant de 0 % sur AI1.

Ce paramètre est accessible si [Type AI1] $H iLE$ est réglé sur [Courant] $0H$.

Réglage	Description
0,0...20,0 mA	Plage de réglages Réglage usine : 0,0 mA

[Valeur Max. AI1] $C r H I$ ★

Valeur maximale sur AI1.

Param. mise éch. cour. AI1 100 %

Ce paramètre est accessible si [Type AI1] $H iLE$ est réglé sur [Courant] $0H$.

Réglage	Description
0,0...20,0 mA	Plage de réglages Réglage usine : 20,0 mA

DRES 8 : normes sur la pollution harmonique et la tangente φ .

Extrait de la Norme NFC15-100 sur la pollution harmonique

Taux d'harmoniques	Effets prévisibles
$THDu < 5\%$ et $THDi < 10\%$	Néant
$5\% < THDu < 8\%$ et $10\% < THDi < 50\%$	Pollution significative, effets nuisibles possibles
$THDu > 8\%$ ou $THDi > 10\%$	Pollution forte, dysfonctionnement probables
Taux d'harmoniques en courant $> 15\%$	Courant non négligeable dans le conducteur neutre

Objectif visé dans l'étude

Note sur les batteries de condensateurs

Pollution harmonique

La prise en compte de la pollution harmonique est indispensable pour le choix du matériel. Un mauvais choix entraînerait une réduction de la vie de la batterie et une dégradation des condensateurs. Il est nécessaire de prendre en compte deux paramètres, le THD U (taux de distorsion harmonique en tension) et le THD I (taux de distorsion harmonique en courant). Le plus défavorable des deux imposera le choix du type de batterie de condensateurs.

- ✓ Si le $THD U \leq 3\%$ et le $THD I \leq 5\%$, batterie de condensateurs pour réseau non pollué.
- ✓ Si le $THD U \leq 4\%$ et le $THD I \leq 10\%$, batterie de condensateurs pour réseau faiblement pollué.
- ✓ Si le $THD U \leq 7\%$ et le $THD I \leq 20\%$, batterie de condensateurs pour réseau pollué.

Le choix du rang d'accord dépend de plusieurs critères :

- ✓ S'il y a gestion du signal **Pulsadis d'Enedis** (175 Hz), il faut éviter le rang d'accord 3,8 (190 Hz).
- ✓ Des charges triphasées non linéaires vont générer des harmoniques à partir du rang 5 (250 Hz).
- ✓ Des charges monophasées non linéaires vont générer des harmoniques à partir du rang 3 (150 Hz).

En fonction de la présence de charges monophasées non linéaires sur l'installation ou non, le choix se fera sur un rang d'accord 2,7 (135 Hz) si présence, sinon sur un rang d'accord 3,8 (190 Hz) ou 4,2 (210 Hz).

Mesure de la tangente φ en comptage HTA ou en comptage BT

L'abonné Tarif Vert est propriétaire de son poste de transformation HTA/BT où est effectuée la livraison de l'énergie électrique.

Le comptage est en BT si :

- le transformateur de puissance est unique et inférieur ou égal à 1250 kVA.

Le comptage est en HTA si :

- la puissance du transformateur est supérieure à 1250 kVA,
- l'abonné utilise au minimum 2 transformateurs de puissance HTA/BT.

Dans le cas d'un comptage en HTA, réalisé au point de livraison en amont du transformateur, la tangente φ mensuelle moyenne mesurée par EDF résulte du rapport des consommations d'énergie réactive et d'énergie active.

Vu du côté HTA, il est donc nécessaire de respecter tangente $\varphi = 0,4$ ($\cos \varphi = 0,93$) pour échapper aux pénalités.

Dans le cas d'un comptage en BT, réalisé en aval du transformateur HTA/BT, EDF prend en compte la consommation d'énergie réactive du transformateur situé en amont des batteries de condensateurs.

Ce terme est pris forfaitairement égal à 0,09.

Vu côté BT, il est donc nécessaire de respecter la tangente $\varphi = (0,4 - 0,09)$ soit tangente $\varphi = 0,31$ ($\cos \varphi = 0,955$) pour échapper aux pénalités.

DRES 9 : batteries de compensation et transformateurs de courant.

Batteries de compensation VarSet Automatique

VarSet Automatique pour réseau pollué (25 % < Gh/Sn ≤ 50 %)



puissance (kvar)	rang d'accord	raccordement	dimensions H x L x P (mm)	poids (kg)	référence avec disjoncteur de protection générale	référence sans disjoncteur de protection générale	
					VarSet Auto	Varset Auto	disjoncteur préconisé
50	2,7	par le bas	1400 x 800 x 400	334	-	VLVAF2P03506AG	LV432682
	3,8	par le bas	1400 x 800 x 400	334	VLVAF2P03506AA	VLVAF2P03506AB	LV432682
75	2,7	par le bas	1400 x 800 x 400	334	-	VLVAF2P03507AG	LV432682
	3,8	par le bas	1400 x 800 x 400	334	VLVAF2P03507AA	VLVAF2P03507AB	LV432682
87,5	4,2	par le bas	1400 x 800 x 400	334	VLVAF2P03530AD	VLVAF2P03530AE	LV432682
100	2,7	par le bas	1400 x 800 x 400	334	-	VLVAF2P03508AG	LV432682
	3,8	par le bas	1400 x 800 x 400	334	VLVAF2P03508AA	VLVAF2P03508AB	LV432682
	3,8	par le haut	1400 x 800 x 400	334	-	VLVAF2P03508AC	LV432682
	4,2	par le bas	1400 x 800 x 400	334	VLVAF2P03508AD	VLVAF2P03508AE	LV432682
125	2,7	par le bas	1400 x 800 x 400	334	-	VLVAF2P03509AG	LV432682
	3,8	par le bas	1400 x 800 x 400	334	VLVAF2P03509AA	VLVAF2P03509AB	LV432682
	4,2	par le bas	1400 x 800 x 400	334	VLVAF2P03509AD	VLVAF2P03509AE	LV432682

TRANSFORMATEUR DE COURANT BARRE OU CABLE PASSANT

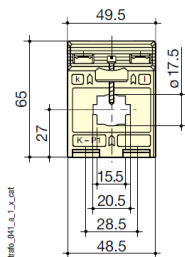
References



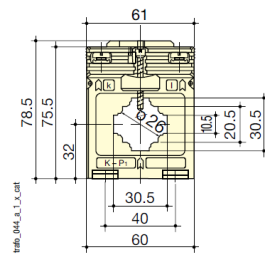
Primary	Secondary ⁽¹⁾	TCB 17-20		TCB 26-30		T2CB 26-30		TCB 28-30		
		Class 1	Reference	Class 0.5	Class 1	Reference	Class 0.2s	Reference	Class 0.5	Reference
50 A	5 A			1 VA	192T 2305				1 VA	192T 2405
60 A	5 A	1 VA	192T 2106		1 VA	192T 2306			1.25 VA	192T 2406
75 A	5 A	1 VA	192T 2107		1.5 VA	192T 2307			2.5 VA	192T 2407
80 A	5 A	1.25 VA	192T 2108		2.5 VA	192T 2308			2.5 VA	192T 2408
100 A	5 A	1.5 VA	192T 2110	1.5 VA	192T 2310				2,5 VA	192T 2410
125 A	5 A	1.5 VA	192T 2112	1.5 VA	192T 2312				5 VA	192T 2412
150 A	5 A	2.5 VA	192T 2115	1.5 VA	192T 2315	1.5 VA	192U 2315		5 VA	192T 2415
160 A	5 A	2.5 VA	192T 2116							
200 A	5 A	2.5 VA	192T 2120	2.5 VA	192T 2320	2.5 VA	192U 2320	5 VA	192T 2420	
250 A	5 A	5 VA	192T 2125	5 VA	192T 2325	2.5 VA	192U 2325	5 VA	192T 2425	
300 A	5 A	5 VA	192T 2130	5 VA	192T 2330	5 VA	192U 2330	5 VA	192T 2430	
400 A	5 A	10 VA	192T 2140	5 VA	192T 2340	5 VA	192U 2340	10 VA	192T 2440	
500 A	5 A			5 VA	192T 2350	5 VA	192U 2350	10 VA	192T 2450	
600 A	5 A			5 VA	192T 2360	5 VA	192U 2360	10 VA	192T 2460	
750 A	5 A			5 VA	192T 2375	5 VA	192U 2375			

Dimensions

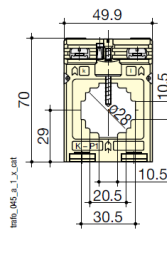
TCB 17-20



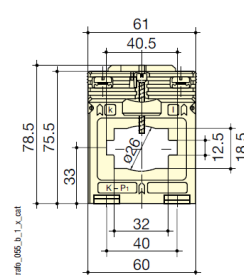
TCB 26-30 and T2CB 26-30



TCB 28-30



TCB 26-40



DRES 10 : filtres passifs pour ATV630.

Variateurs de vitesse

Altivar Process

Option : filtres passifs



VW3A46106

Filtres passifs : alimentation triphasée 400 V 50 Hz

Calibre moteur	Pour variateurs Altivar Process	Filtre		Quantité à prévoir par variateur	Référence (1)	Masse
		Courant nominal entrée	sortie			
kW	HP	A	A			kg/ lb
THDi < 10 %						
0,75	1	ATV630U07N4 ATV650U07N4 ATV650U07N4E	6	6,2	1	VW3A46101 12,000/ 26,455
1,5	2	ATV630U15N4 ATV650U15N4 ATV650U15N4E				
2,2	3	ATV630U22N4 ATV650U22N4 ATV650U22N4E				
3	–	ATV630U30N4 ATV650U30N4 ATV650U30N4E				
4	5	ATV630U40N4 ATV650U40N4 ATV650U40N4E	10	10,4	1	VW3A46102 13,500/ 29,762
5,5	7,5	ATV630U55N4 ATV650U55N4 ATV650U55N4E				
7,5	10	ATV630U75N4 ATV650U75N4 ATV650U75N4E	14	14,5	1	VW3A46103 16,300/ 35,935
11	15	ATV630D11N4 ATV650D11N4 ATV650D11N4E	22	23	1	VW3A46104 22,000/ 48,502
15	20	ATV630D15N4 ATV650D15N4 ATV650D15N4E	29	30	1	VW3A46105 25,000/ 55,116
18,5	25	ATV630D18N4 ATV650D18N4 ATV650D18N4E	35	37	1	VW3A46106 37,000/ 81,571
22	30	ATV630D22N4 ATV650D22N4 ATV650D22N4E	43	45	1	VW3A46107 39,000/ 85,980
30	40	ATV630D30N4 ATV650D30N4 ATV650D30N4E	58	60	1	VW3A46108 44,000/ 97,003
37	50	ATV630D37N4 ATV650D37N4 ATV650D37N4E	72	75	1	VW3A46109 56,000/ 123,459
45	60	ATV630D45N4 ATV650D45N4 ATV650D45N4E	86	90	1	VW3A46110 62,000/ 136,686
55	75	ATV630D55N4 ATV650D55N4 ATV650D55N4E	101	105	1	VW3A46111 74,000/ 163,142
75	100	ATV630D75N4 ATV650D75N4 ATV650D75N4E	144	150	1	VW3A46112 85,000/ 187,393
90	125	ATV630D90N4 ATV650D90N4 ATV650D90N4E	180	187	1	VW3A46113 102,000/ 224,871
110	150	ATV630C11N4	217	225	1	VW3A46114 119,000/ 262,350
132	200	ATV630C13N4	252	262	1	VW3A46115 136,000/ 299,828
160	250	ATV630C16N4	304	316	1	VW3A46116 142,000/ 313,056
220	350	ATV630C22N4	380	395	1	VW3A46118 172,000/ 379,195
250	400	ATV630C25N4	433	450	1	VW3A46119 205,000/ 451,947
315	500	ATV630C31N4	304	316	2	VW3A46116 142,000/ 313,056

(1) Afin de garantir le degré de protection IP 55 de l'installation, l'association avec les variateurs ATV650U07N4/N4E...D90N4/N4E nécessite le montage du filtre en coffret séparé.

TSVP

DRES 11 : filtres passifs pour ATV630.

Variateurs de vitesse

Altivar Process

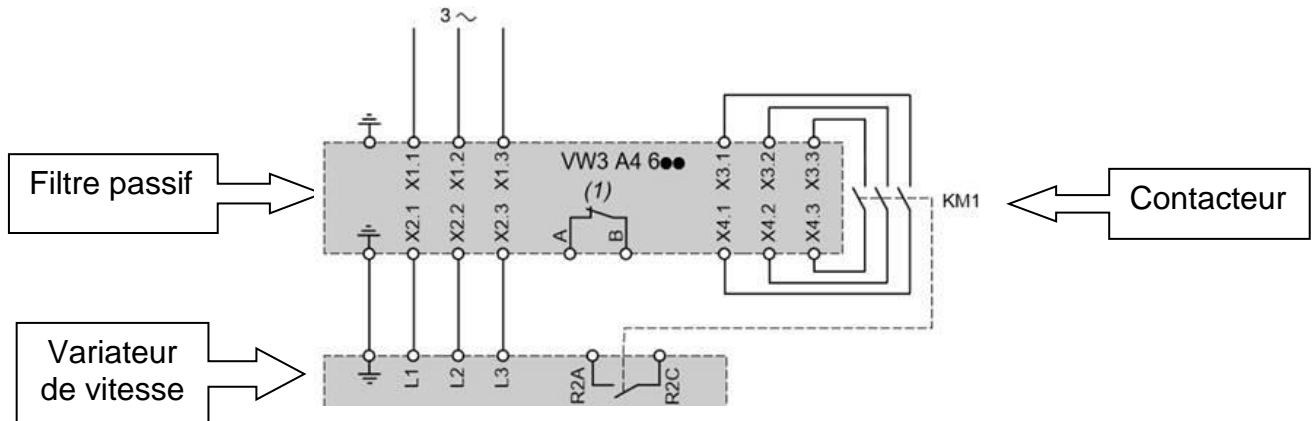
Option : filtres passifs

Filtres passifs : alimentation triphasée 400 V 50 Hz							
Calibre moteur	Pour variateurs Altivar Process		Filtre		Quantité à prévoir par variateur	Référence (1)	Masse
			Courant nominal				
kW	HP		entrée	sortie			kg/ lb
THDi < 5 %							
0,75	1	ATV630U07N4 ATV650U07N4 ATV650U07N4E	6	6,2	1	VW3A46120	16,000/ 35,274
1,5	2	ATV630U15N4 ATV650U15N4 ATV650U15N4E					
2,2	3	ATV630U22N4 ATV650U22N4 ATV650U22N4E					
3	–	ATV630U30N4 ATV650U30N4 ATV650U30N4E					
4	5	ATV630U40N4 ATV650U40N4 ATV650U40N4E	10	10,4	1	VW3A46121	18,000/ 39,683
5,5	7,5	ATV630U55N4 ATV650U55N4 ATV650U55N4E					
7,5	10	ATV630U75N4 ATV650U75N4 ATV650U75N4E	14	14,5	1	VW3A46122	20,000/ 44,092
11	15	ATV630D11N4 ATV650D11N4 ATV650D11N4E	22	23	1	VW3A46123	30,000/ 66,139
15	20	ATV630D15N4 ATV650D15N4 ATV650D15N4E	29	30	1	VW3A46124	34,000/ 74,957
18,5	25	ATV630D18N4 ATV650D18N4 ATV650D18N4E	35	37	1	VW3A46125	53,000/ 116,845
22	30	ATV630D22N4 ATV650D22N4 ATV650D22N4E	43	45	1	VW3A46126	58,000/ 127,868
30	40	ATV630D30N4 ATV650D30N4 ATV650D30N4E	58	60	1	VW3A46127	76,000/ 167,551
37	50	ATV630D37N4 ATV650D37N4 ATV650D37N4E	72	75	1	VW3A46128	98,000/ 216,053
45	60	ATV630D45N4 ATV650D45N4 ATV650D45N4E	86	90	1	VW3A46129	104,000/ 229,281
55	75	ATV630D55N4 ATV650D55N4 ATV650D55N4E	101	105	1	VW3A46130	106,000/ 233,690
75	100	ATV630D75N4 ATV650D75N4 ATV650D75N4E	144	150	1	VW3A46131	126,000/ 277,782
90	125	ATV630D90N4 ATV650D90N4 ATV650D90N4E	180	187	1	VW3A46132	135,000/ 297,623
110	150	ATV630C11N4	217	225	1	VW3A46133	172,000/ 379,195
132	200	ATV630C13N4	252	262	1	VW3A46134	206,000/ 454,152
160	250	ATV630C16N4	304	316	1	VW3A46135	221,000/ 487,221
220	350	ATV630C22N4	380	395	1	VW3A46137	265,000/ 584,225
250	400	ATV630C25N4	433	450	1	VW3A46138	272,000/ 599,657
315	500	ATV630C31N4	304	316	2	VW3A46135	221,000/ 487,221

(1) Afin de garantir le degré de protection IP 55 de l'installation, l'association avec les variateurs ATV650U07N4/N4E...D90N4/N4E nécessite le montage du filtre en coffret séparé.

DRES 12 : filtres passifs pour ATV630.

Choix du contacteur d'activation du filtre



Références - TeSys F

Contacteurs TeSys

Contacteurs TeSys F pour la commande de moteurs en AC-1 (200 à 2600 A)

Circuit de commande en courant alternatif ou continu

Contacteurs bi, tri ou tétrapolaires			
Courant maximal en AC-1 ($\theta \leq 40^\circ\text{C}$)	Nombre de pôles	Référence de base à compléter par le repère de la tension ⁽²⁾ Fixation par vis, raccordement ⁽¹⁾	Masse
A			kg
200	3	LC1F115●●	3,430
	4	LC1F1154●●	3,830
250	3	LC1F150●●	3,430
	4	LC1F1504●●	3,830
275	3	LC1F185●●	4,390
	4	LC1F1854●●	5,450
315	3	LC1F225●●	4,750
	4	LC1F2254●●	5,550
350	3	LC1F265●●	7,440
	4	LC1F2654●●	8,540

(2) Repères des tensions du circuit de commande existantes (délai variable, consulter notre agence régionale).

Volts ~	24	48	110	115	120	208	220	230	240	380	400	415	440
LC1F115...F225													
40...400 Hz (bobine LX9)	-	E7	F7	FE7	G7	L7	M7	P7	U7	Q7	V7	N7	R7
LC1F265...F330													
40...400 Hz (bobine LX1)	B7	E7	F7	FE7	G7	L7	M7	P7	U7	Q7	V7	N7	R7
LC1F400...F630, F1250													
40...400 Hz (bobine LX1)	-	E7	F7	FE7	G7 ⁽³⁾	L7	M7	P7	U7	Q7	V7	N7	R7
LC1F780													
40...400 Hz (bobine LX1)	-	-	F7	FE7	F7	L7	M7	P7	U7	Q7	V7	N7	R7
LC1F800													
40...400 Hz (bobine LX4) ⁽⁴⁾	-	-	FW	FW	FW	-	MW	MW	MW	QW	QW	QW	-
LC1F1000, F1400, F1700, F2100, F2600													
40...400 Hz (bobine LX1F)	-	-	F7	-	G7	-	M7	P7	U7	Q7	V7	N7	R7