

**BREVET DE TECHNICIEN SUPERIEUR****ETUDE ET REALISATION D'OUTILLAGES  
DE MISE EN FORME DES MATERIAUX****E4 : CONCEPTION D'OUTILLAGE**

*Sous-épreuve : U.42 Définition des formes d'un outillage*

Durée : 4 heures

coefficient : 2

***Aucun document autorisé***

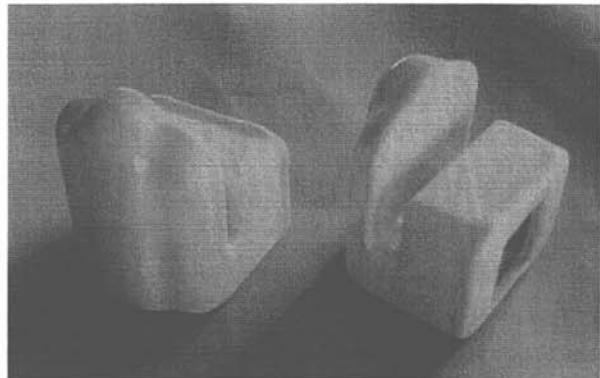
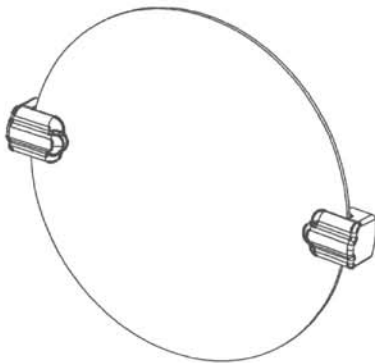
**Contenu du dossier**

Fichiers CAO fournis :	modele_depart centreur_male centreur_femelle	
Présentation du produit		Pages 1 à 3
Texte du sujet		Pages 4 à 6
Présentation du processus		ANNEXE 1
Présentation du moule assemblé		ANNEXE 2
Dessin de définition de la pièce finie (format A3)		DOC 1
Dessin de définition des plans de joints		DOC 2
Dessin de définition du moule-mère de la partie 1		DOC 3
Position des centreuse et des évidements de manutention		DOC 4
Résine et pré-forme		DOC 5

**A L'ISSUE DE L'EPREUVE , TOUS LES DOCUMENTS  
RESTERONT SUR LE POSTE DE TRAVAIL  
( Y COMPRIS LES BROUILLONS )**

## 1- Le produit : Porte-Miroir Version 3

La pièce proposée, un porte-miroir, permet de fixer au mur d'une salle de bain un miroir rectangulaire ou rond. (dessin de définition : **DOC 1**)



Cette pièce fait partie d'un ensemble en céramique : porte-savon, porte-serviette, tablette, porte-rouleau ..... prévu pour équiper une salle de bain.

C'est un produit de moyenne diffusion, série d'environ 5000 pièces, renouvelable suivant la demande.

## 2- Présentation du processus : ( Annexes 1 et 2 )

L'obtention des pièces en céramique s'effectue en plusieurs étapes.

### **2.1 Le coulage :**

Au départ, la céramique est un liquide onctueux appelé barbotine. Celui-ci est composé de kaolin, d'argile, de liants mélangés à de l'eau et remué en permanence.

Ce mélange est versé dans un moule en plâtre, en une ou plusieurs parties assemblées et positionnées entre elles.

Ce coulage se fait manuellement dans l'empreinte du moule par un trou de coulée. Le plâtre constituant le moule va absorber l'eau de la barbotine et au bout de quelques minutes une couche de 4 à 6 mm se sera solidifiée.

Il suffira de retourner le moule en plâtre pour vider l'excédent de barbotine.  
Il n'est donc pas nécessaire de prévoir des noyaux pour obtenir des formes creuses.

## **2-2 Le séchage :**

Les pièces encore humides sont démoulées avec précaution et le moule est ré-utilisé pour une pièce suivante. Un moule peut réaliser une cinquantaine de pièces.

Les bavures et défauts visibles sont rectifiés avec une éponge humide.

Les pièces sont stockées pour séchage complet.

## **2-3 La cuisson :**

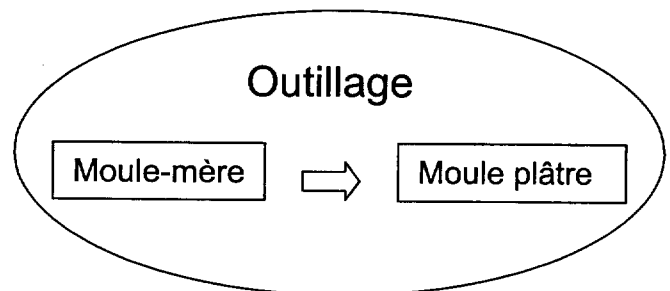
Au four, aux environs de 1000°, une première cuisson donne le « dégourdi »

A ce stade, il faut remarquer que **le retrait de la pièce est de 12%**

## **2-4 L'émaillage**

Et 2<sup>ème</sup> cuisson à 950° environ, d'où le terme de biscuit ( 2 cuissons et plus aucun retrait)

## **3- Outillage de céramique**



Exemple : ( Doc 3) outillage de la partie 1

Le document 3 représente une vue éclatée de l'outillage appelé : « moule-mère ». Il permet d'obtenir la partie 1 du moule en plâtre. (Voir annexe 2).

**Démarche :** A partir d'un modèle proposé par le client, le bureau des méthodes élabore tous les plans nécessaires :

- Plan et/ou modèle numérique de la pièce à produire à l'échelle 1 :1
- Dessin du modèle numérique de la pièce en tenant compte du retrait de 12%
- Plans des outillages qui vont permettre d'obtenir les différentes parties du moule en plâtre.

Chaque partie du moule en plâtre est obtenue à partir d'un outillage spécifique appelé moule-mère.

Contraintes d'un moule-mère :

- partie moulante en résine élastomère souple de 5mm d'épaisseur, il est nécessaire de prévoir une pré-forme en alliage d'aluminium. ( voir DOC 5 )
- résine rigide de 3mm d'épaisseur au niveau des surfaces de joint,
- plots de centrage rapportés ou usinés dans la masse.
- évidements pour la manutention.
- châssis en bois (contre-plaqué, multiplis....) traité ou peint.
- maintien du moule-mère assemblé par serre-joint ou sangles

Ce moule-mère, généralement en contre-plaqué, forme une boîte avec une face ouverte permettant le raclage du trop plein de plâtre.

## 4 - Travail demandé

***Il est fortement conseillé de bien lire  
la présentation du processus***

**L'étude proposée se limitera la partie 3 de l'outillage  
( moule-mère et moule plâtre).**

Une copie, dont l'en-tête sera complété, est à rendre, même vierge.

**Objectif** : concevoir complètement en 3D l'outillage (moule-mère) de la **partie 3** du moule plâtre.

### **Cahier des charges :**

- position des centreurs Doc.4
- position des évidements de manutention Doc.4
- forme moulante 5mm en résine élastomère sur une pré-forme en alliage d'aluminium. Doc. 5
- fixation de cette pré-forme sur le fond par 2 vis M6x20 et positionnement par 2 goupilles cylindriques Ø6x20
- dimensions du bloc de plâtre (partie 3) : 150x180x78
- épaisseur des plaques de bois : 20mm

### **4-1 : Modélisation de la forme moulante pour la partie 3.**

(Barème : 7points)

#### **Compétences**

C1-1 : Lire et exploiter des dessins, des documents techniques et économiques  
C2-2 : Concevoir tout ou une partie d'un outillage

#### **Données :**

- fichier numérique comportant les contours nécessaires :  
fichier « **modele\_depart.xxx** » ,
- dessin de définition de la pièce à produire, Doc 1
- dessin du modèle numérique de la pièce en tenant compte du retrait de 12% , Doc 2
- processus de fabrication des pièces en céramique, Annexes 1 et 2
- exemple de conception de la partie 1 : Doc 3
- résine élastomère et pré-forme Doc 5

Travail demandé :

**4-1-1 :** Modéliser la forme moulante en résine élastomère de la **partie 3**, **uniquement** en tenant compte des conditions suivantes :

- forme extérieure obtenue en tenant compte de la **dépouille de 2°** en moins et du **retrait de 12% (le centre homothétie est à l'origine du repère)**
- épaisseur de la résine élastomère finale : 5mm
- respect de la condition pour la surface de joint du moule en plâtre : arrondi R301

Sauvegarder la pièce sous «**forme\_moulante\_resine.xxx**»

**4-1-2 :** Modéliser la préforme, en alliage d'aluminium

**4-1-3 :** Positionner et modéliser, sur la face inférieure plane, les 2 trous taraudés pour les vis M6x20 et les 2 trous pour les goupilles Ø6x20 pour la fixation de cette préforme sur le fond. (positions au choix du candidat )

Sauvegarder la pièce sous «**preforme.xxx**»

## **4-2 : Modélisation du cadre du moule-mère pour la partie 3.**

( voir DOC.2, DOC.3 et DOC.4 )

(Barème : 10 points)

### Compétences

C2-1 : Rechercher des solutions techniques relatives à la construction des outillages.

### Données :

- dimensions du moule plâtre obtenu : 150x180x78
- épaisseur des plaques 20mm
- épaisseur de résine rigide aux surfaces de joint : 3mm
- position des centreurs et position des évidements de manutention
- surfaces de joint
- fichiers numériques des centreurs contenant les courbes de construction :
  - « **centreur\_male.xxx** »
  - « **centreur\_femelle.xxx** »
- éclaté moule-mère partie 1                      Doc. 3

### Travail demandé :

**4-2-1 :** Terminer la modélisation des 2 centreurs à partir des fichiers numériques fournis.

**4-2-2 :** En vous appuyant sur les modèles de la forme moulante et de la pré-forme, modéliser le cadre en quatre parties et le fond assemblés en respectant les contraintes et les données.

Prévoir uniquement les emboîtements

Le nom de sauvegarde des différentes pièces est à l'initiative du candidat.

4-2-3 : Placer les centreurs dans l'assemblage. Vous respecterez les positions pour un montage correct de l'ensemble des 3 parties et du noyau (indications données dans Annexe2 et Doc. 4)

4-2-4 : Placer les formes moulantes rapportées pour les prises de manutention. Ne pas prévoir d'élastomère pour ces formes. Les emplacements sont définis sur l'Annexe 2 et en trait mixte sur le document 4.

Sauvegarder l'assemblage dans un fichier : « **cadre.xxx** »

4-2-5 : Modélisation du moule-mère pour la partie 3.

Données supplémentaires :

- bibliothèque d'éléments standards

Travail demandé :

Finaliser la modélisation en assemblant la forme moulante, la pré-forme, le cadre complet, les 2 vis et les 2 goupilles.

### **4-3 : Modélisation du moule plâtre.**

(Barème : 3 points)

Compétences

C2-4 : Produire des documents techniques

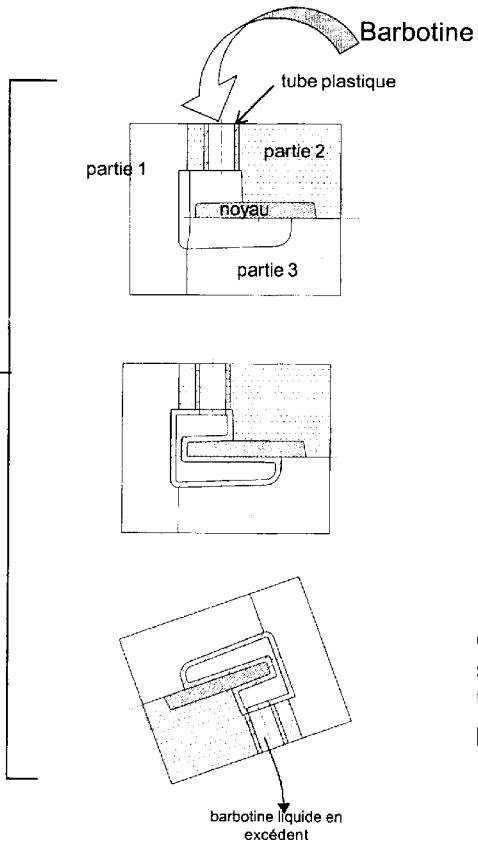
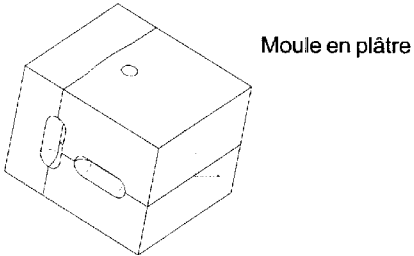
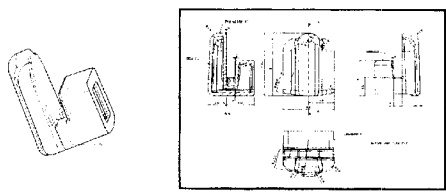
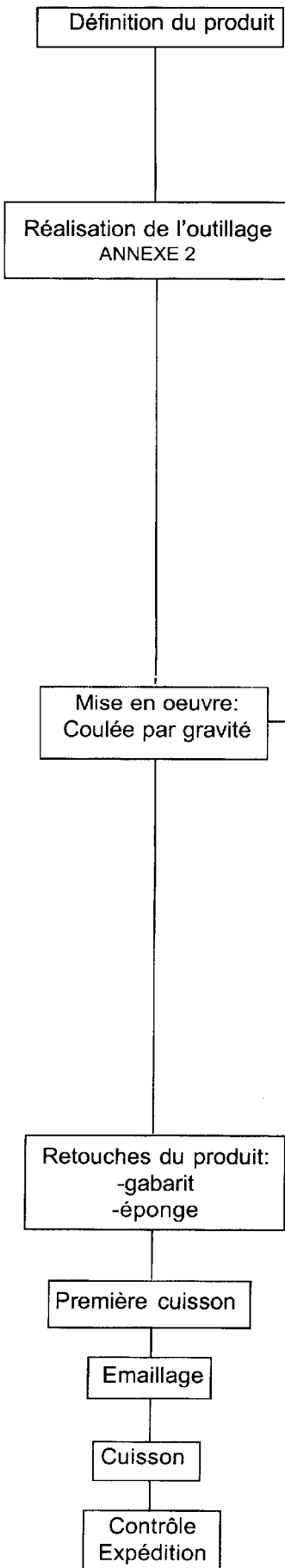
Travail demandé :

4-3-1 : Modéliser le moule plâtre obtenu à partir du moule-mère précédent.

4-3-2 : Effectuer une sortie 2D en 2 vues et une perspective ( format A3, échelles au choix).

4-3-3 : Coter la position des centreurs et des évidements de manutention obtenus pour une vérification par rapport au cahier des charges.

# La Céramique: procédé



Moule en plâtre

Barbotine

tube plastique

partie 1

partie 2

noyau

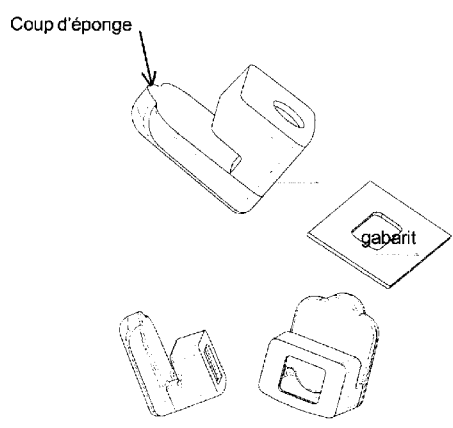
partie 3

Coulée de la barbotine

L'humidité est absorbée par le moule en plâtre. Après 5 mn environ, l'épaisseur de barbotine solidifiée sera de 5 à 6 mm

La barbotine liquide en excédent est vidée par le trou de remplissage, par retournement du moule. Un tube en plastique empêche la prise au niveau du remplissage

barbotine liquide en excédent



Coup d'éponge

gabarit

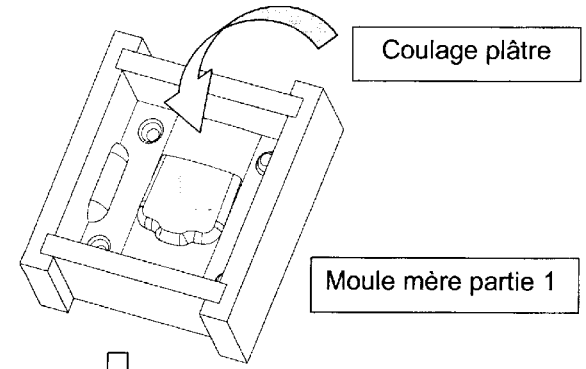
Après émaillage, elle est cuite en 12 heures

**ANNEXE 1**

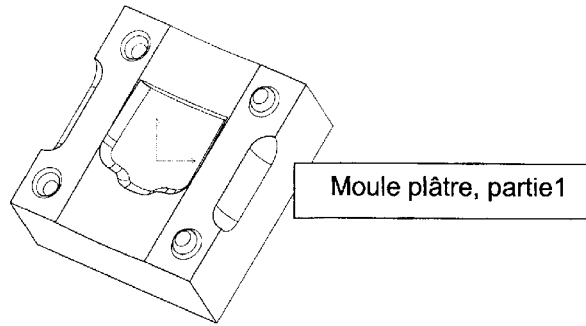


# Processus d'obtention du moule assemblé

ERE4DFO

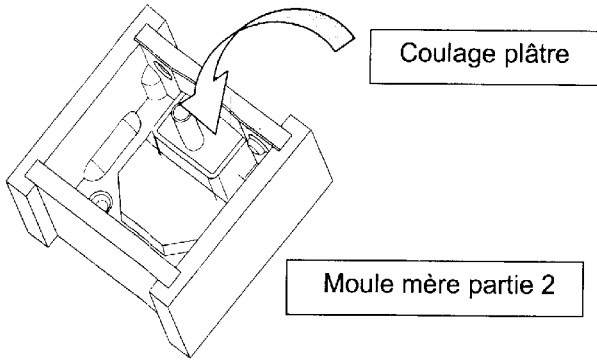


Démoulage et Séchage

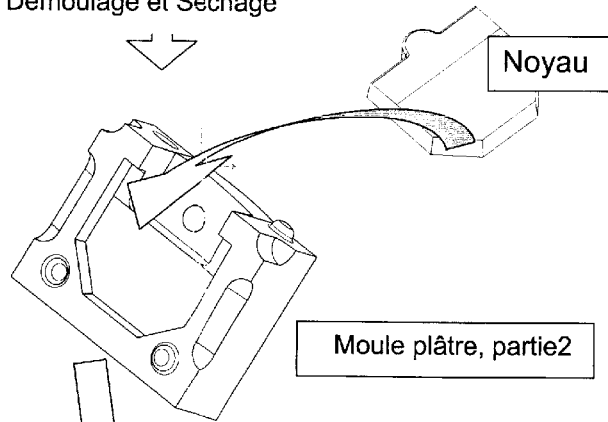


Assemblage

Moule plâtre partie 1

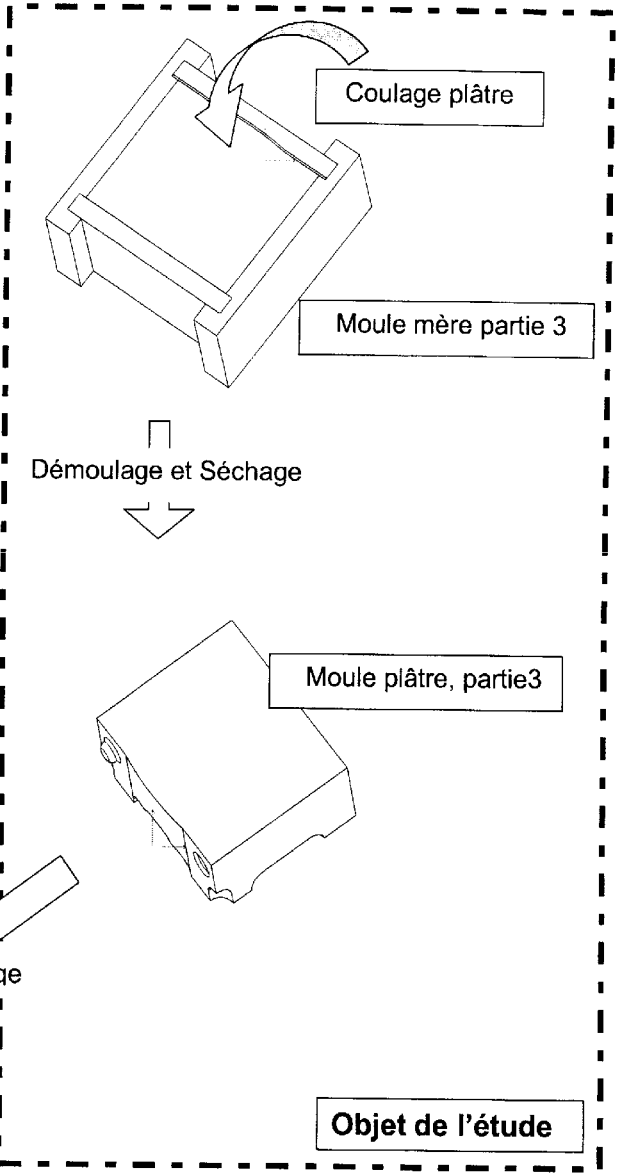
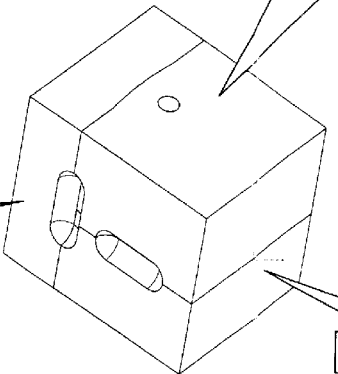


Démoulage et Séchage



Assemblage

Moule plâtre partie 2

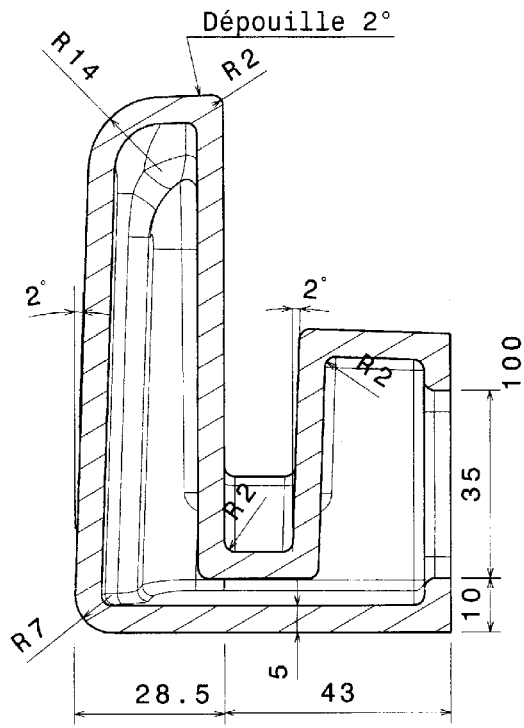


Assemblage

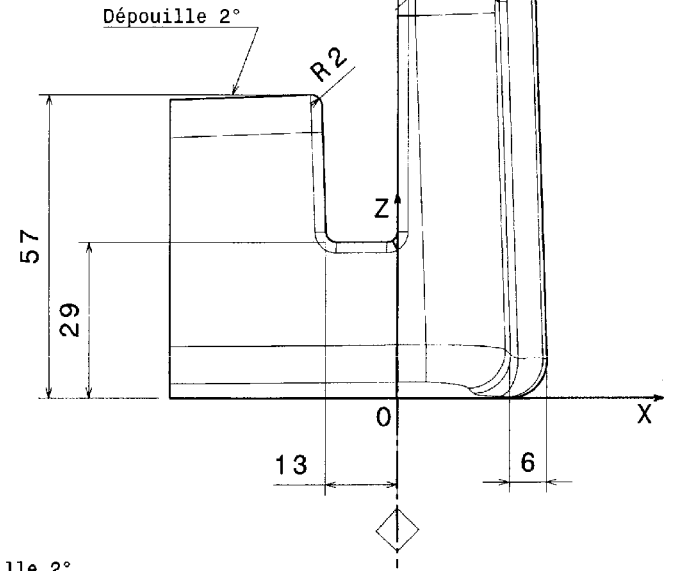
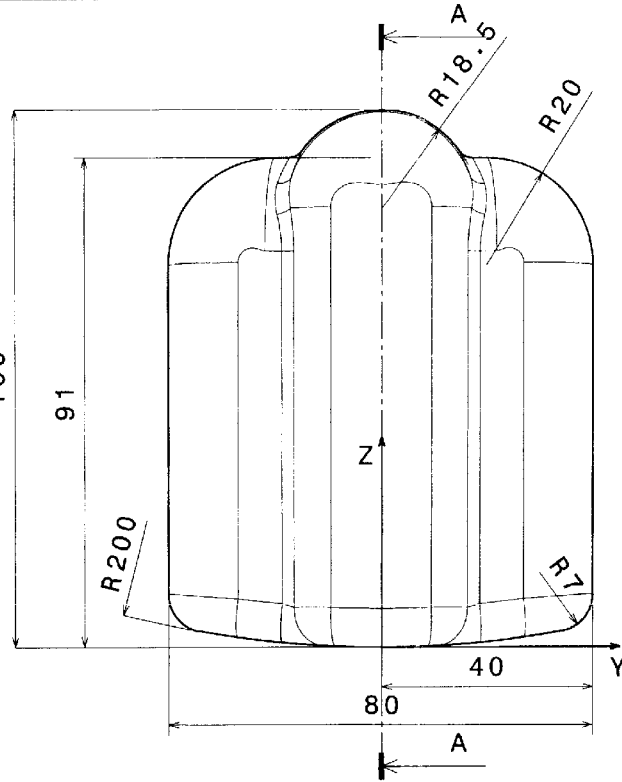
Objet de l'étude

ANNEXE 2

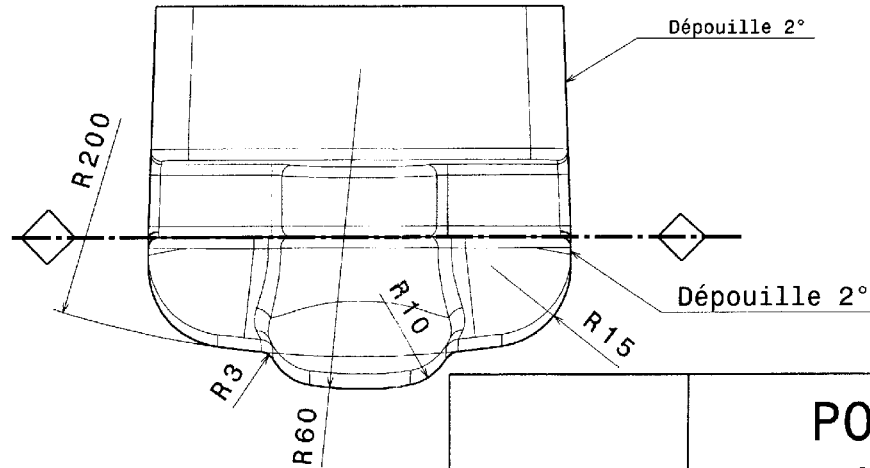
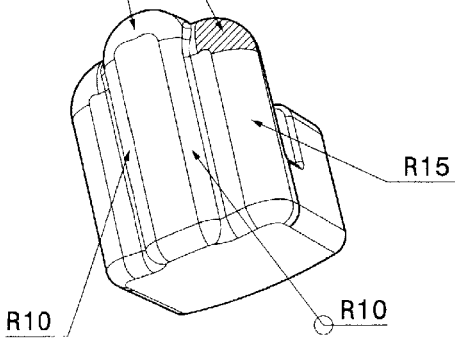
ERE4DF0



A-A



Rayon variable R10 à R14 à R10  
 Rayon variable R15 à R18



Arrondi non coté r=2  
 Tolérance générale: NFD 14500

# PORTE MIROIR Version 3

Dessin de la pièce à produire

Echelle:  
**1:1**



Format:  
**A3**

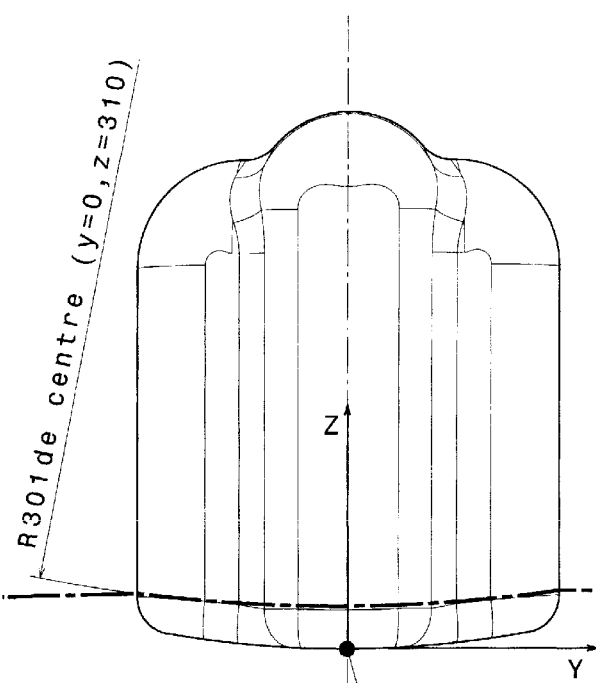
N° de plan:

**DOC 1**

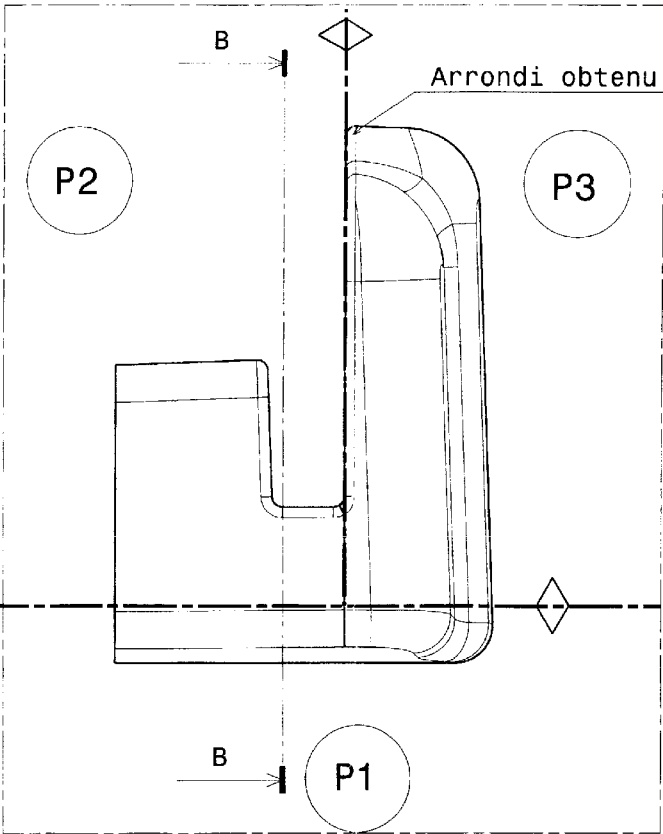
This drawing is our property; it can't be reproduced or communicated without our written agreement.

F	-
E	-
D	-
C	-
B	-
A	-

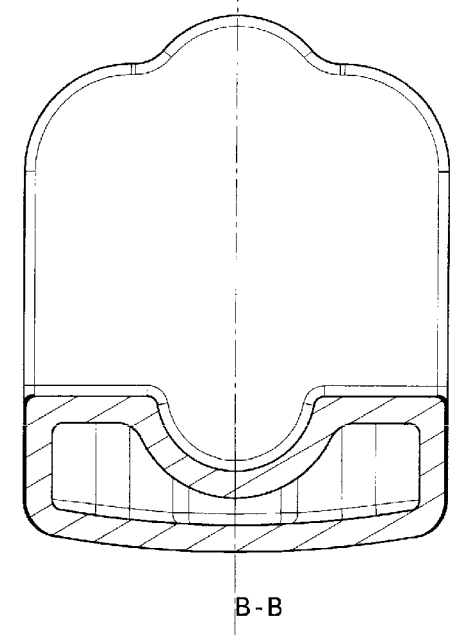
R301 de centre (y=0, z=310)



centre homothétique pour le retrait



Arrondi obtenu à l'éponge



Attention: plan de la pièce tenant compte du retrait de 12%

Dessin du modèle numérique de la pièce en tenant compte du retrait de 12%

Echelle:			Format:		N° de plan: <b>DOC 2</b>	F	-
<b>1:1</b>			<b>A3</b>			E	-
						D	-
						C	-
						B	-
						A	-

This drawing is our property; it can't be reproduced or communicated without our written agreement.

Forme moulante pour évidement de manutention

Coté en multiplis

Forme moulante en résine élastomère

Centreur mâle

Surface de joint Résine rigide de 3mm

Centreur femelle

Coté en multiplis

Fond à la forme du plan de joint

# Eclaté moule-mère partie 1

Echelle:



Format:

A3

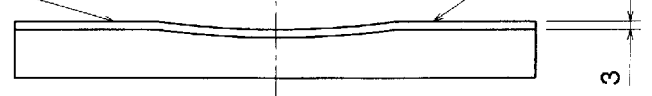
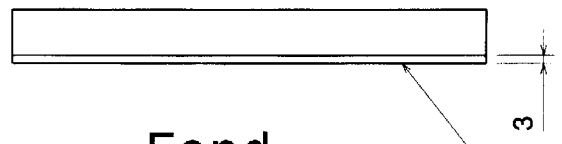
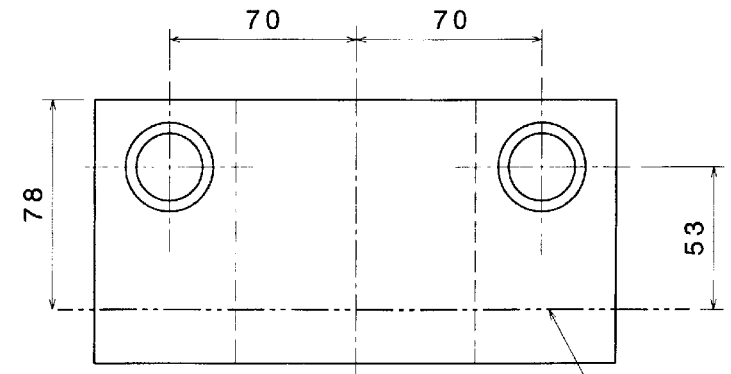
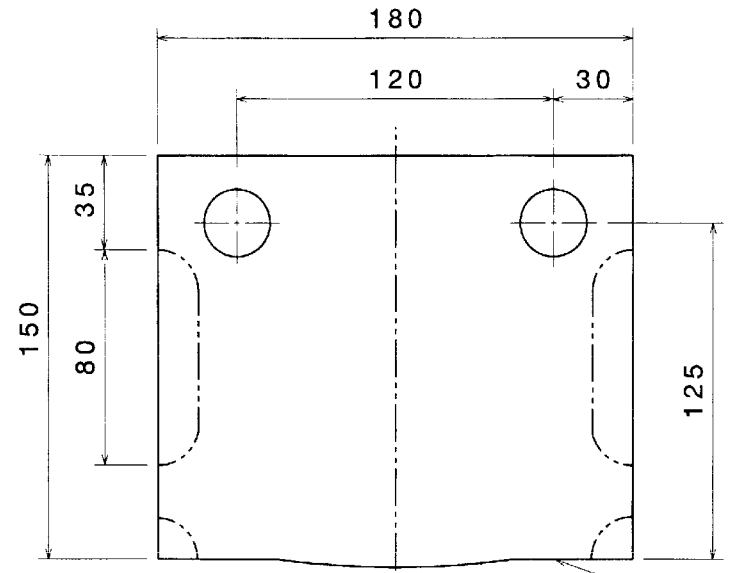
N° de plan:

DOC 3

This drawing is our property; it can't be reproduced or communicated without our written agreement.

F -  
E -  
D -  
C -  
B -  
A -

ERE4DFO



contact

position du fond

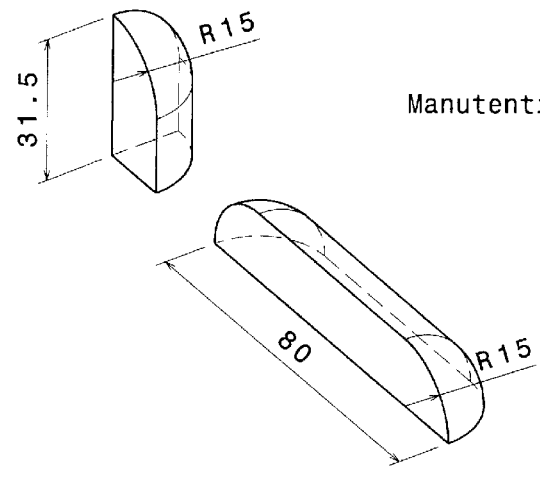
résine rigide  
surface de joint  
P3/P1

Fond

résine rigide  
surface de joint  
P3/P2

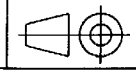
Coté

Manutention



Position des  
centres  
et évidements

Echelle:  
**1:1**



Format:  
**A3**

N° de plan:

**DOC 4**

This drawing is our property; it can't be reproduced or communicated without our written agreement.

F	-
E	-
D	-
C	-
B	-
A	-

