

BREVET DE TECHNICIEN SUPERIEUR

**ETUDE ET REALISATION D'OUTILLAGES
DE MISE EN FORMES DES MATERIAUX**

E4 : CONCEPTION D'OUTILLAGE

Sous-épreuve : U42 Définition des formes d'un outillage

Durée : 4 heures

Coefficient : 2

Aucun document autorisé

Contenu du dossier

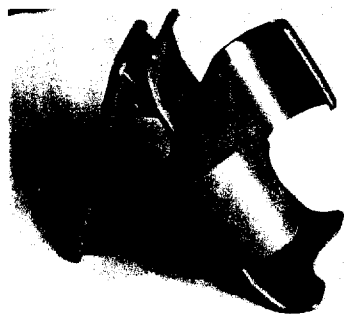
Fichier CAO fourni nommé : MODELE

- | | |
|---|----------------|
| - Sommaire | page 1 |
| - Présentation du produit | page 2 |
| - Travail demandé | page 2, 3 et 4 |
| - Documents fournis : | |
| - dessin de définition de la pièce | Document 1 |
| - dessin d'ensemble d'une partie de l'outillage | Document 2 |

PRESENTATION DU PRODUIT :

L'objectif de l'étude est la modélisation d'un outillage d'injection plastique permettant la réalisation d'une pièce ABS appelée réceptacle pager.

Ce petit ensemble se fixe à taille pour recevoir un pager.
Un pager est un petit récepteur radio portatif, relié à une radio messagerie, qui affiche les messages sur l'écran.



Ce support est composé de deux pièces reliées par un axe métallique de 1mm de diamètre.
L'étude portera sur la pièce qui reçoit le pager.

TRAVAIL DEMANDE :

Le candidat dispose d'un fichier CAO fourni s'appelant "MODELE" dans lequel est définie partiellement la pièce.

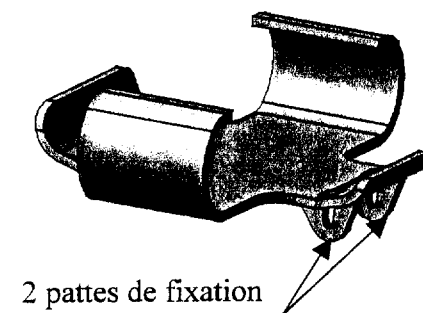
Une copie dont l'entête sera complétée, est à préparer et à rendre impérativement même vierge.

Remarques importantes pour la modélisation :

- Le type de modélisation 3D (surfaccique, volumique ou solide) et la structure du travail sont laissés à l'initiative du candidat.
- Le candidat veillera à ne présenter que les fichiers (ou couches, ou niveaux, ou calques...) nécessaires à la compréhension du travail par les correcteurs.
- Les candidats sont invités à effectuer une sauvegarde régulière de leur travail.

Partie 1 : Décodage du dessin client (2 points)

- 1- Conception de la fonction fixation :
A partir du **document 1** (dessin de définition) construire les deux pattes de fixation et leur évidement sans dépouille.
- 2- Modélisation des congés de raccordement de 1mm.



Partie 2 : Adaptation des formes de la pièce au procédé d'injection (3 points)

A partir du **document 1** :

- modéliser les dépouilles de 1° sur les faces des pattes de fixation,
- modéliser les dépouilles de 3° sur l'évidement,
- appliquer au modèle une transformation géométrique qui tient compte du retrait de 1% . (Centre d'homothétie à l'origine de la pièce).

Présentation de l'outillage : (document 2)

L'outillage sera conçu avec 4 parties essentielles : empreinte fixe, empreinte mobile, tiroir et deux broches.

La fonction alimentation n'est pas demandée.

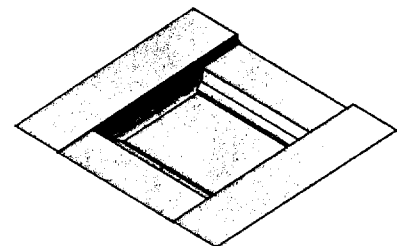
La fonction refroidissement n'est pas demandée.

La fonction éjection n'est pas demandée.

La fonction fixation des blocs empreintes dans les plaques porte empreintes n'est pas demandée.

Partie 3 : Modélisation de la surface de joint principale (3 points)

En vous servant des lignes de joint définies sur le **document 1**, construire ces lignes dans une ou plusieurs esquisses, puis construire la surface de joint de la partie fixe par rapport à la partie mobile dont la représentation est esquissée ci-contre.



Partie 4 : Conception partielle de l'outillage : (document 2) (12 points)

Respecter le repère OXYZ

1- Modélisation du bloc empreinte fixe (repère 2)

A partir du document 2, modéliser :

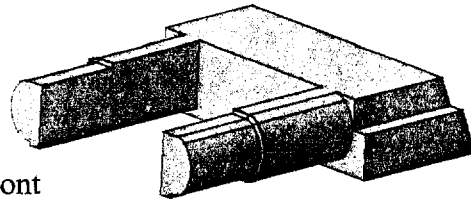
- le bloc (empreinte et surface de joint).

2- Modélisation du bloc empreinte mobile (repère 4)

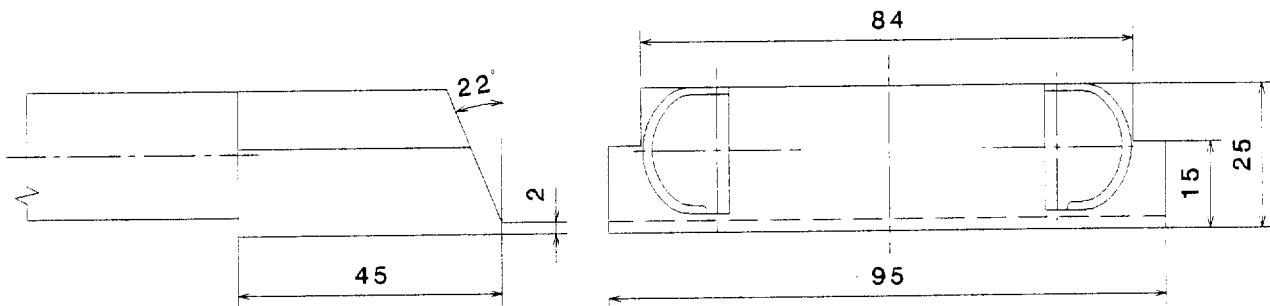
A partir du document 2, modéliser :

- le bloc (empreinte et surface de joint).

3- Modélisation du tiroir (repère 6)



Remarque : Toutes les dimensions non fournies sont laissées à l'initiative du candidat



Dans cette étude le tiroir est prévu en une seule pièce.

3.1 A partir du document 1, des lignes de joint proposées et des dimensions ci-dessus, **modéliser** :

- les formes moulantes du tiroir
- les formes de guidage et de verrouillage (voir ci-dessus)

3.2 Sur feuille de copie :

- Justifier que l'ouverture du tiroir est impossible.
- **Proposer** une modification sur **la pièce** qui permettra l'ouverture du tiroir.

3.3 Modéliser uniquement sur le tiroir les conséquences de cette modification.

Important :

Modéliser le passage du tiroir dans le **bloc empreinte fixe** et dans le **bloc empreinte mobile** (voir document 2).

4- Modélisation des broches et de leur maintien en position (repère 5)

Les broches seront réalisées dans une barre de section carrée de 5 x 5 mm

A partir du document 2 modéliser :

- le corps
- la forme moulante

Important :

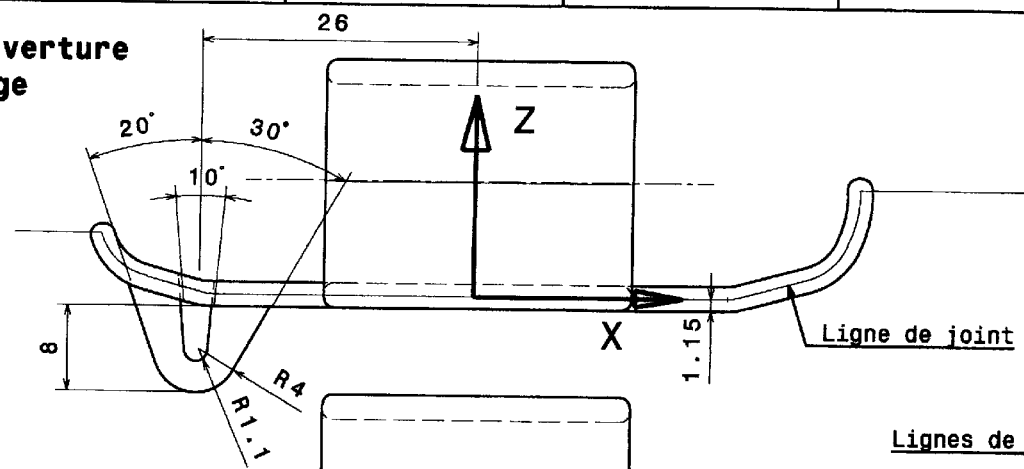
Modéliser le **logement** et le **maintien en position des broches** dans le bloc empreinte mobile.

Remarque : Toutes les dimensions non fournies sont laissées à l'initiative du candidat.

Z : direction d'ouverture de l'outillage

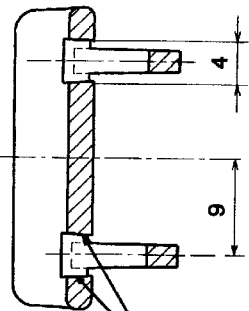
Matière : ABS
Retrait : 1%
Rayons à compléter R=1

Pièce d'épaisseur constante : 2,3 mm



Lignes de joint

A-A



Dépouille 3° en plus

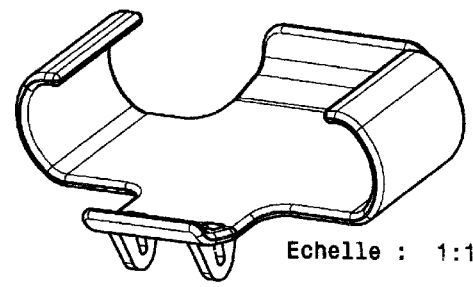
Y

X

2

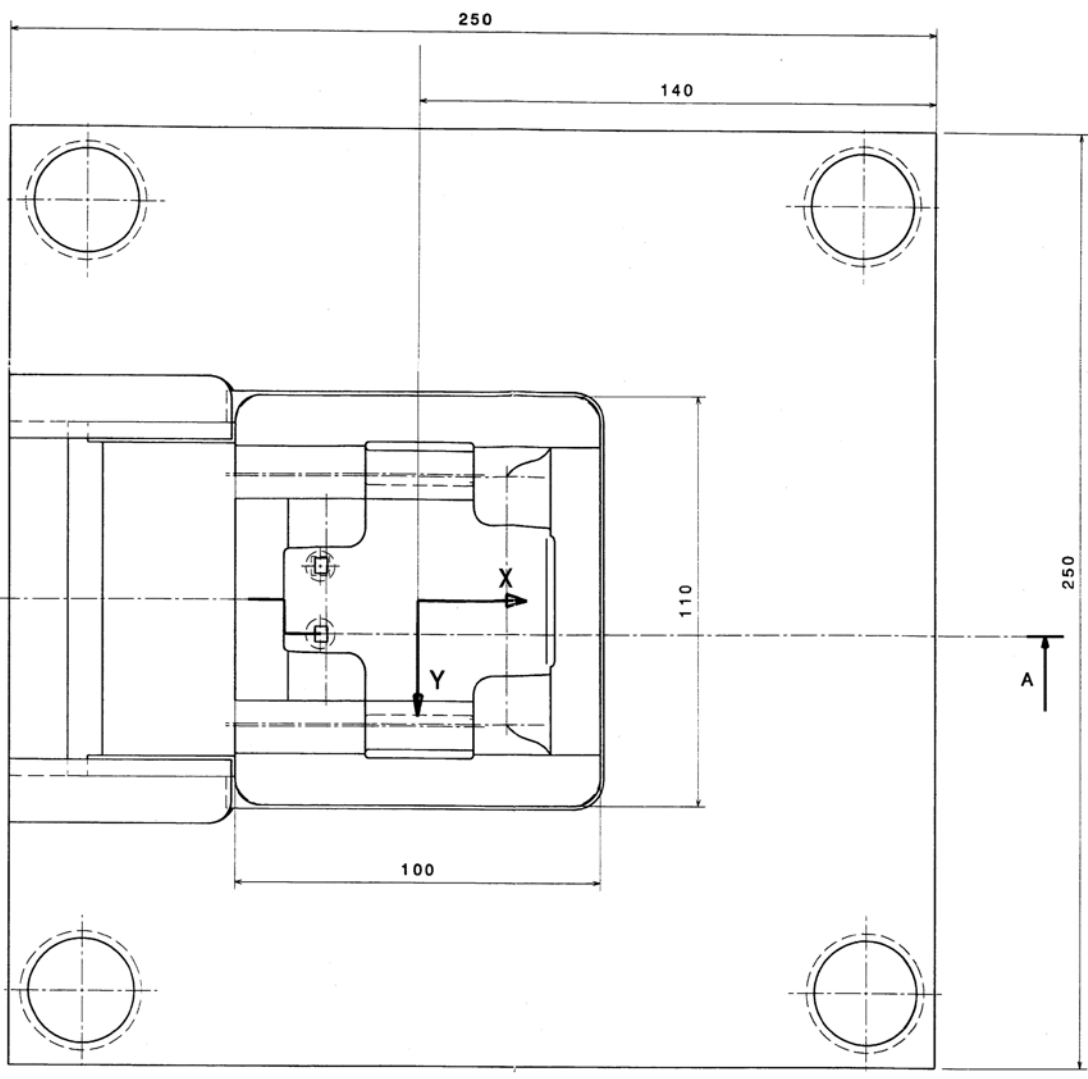
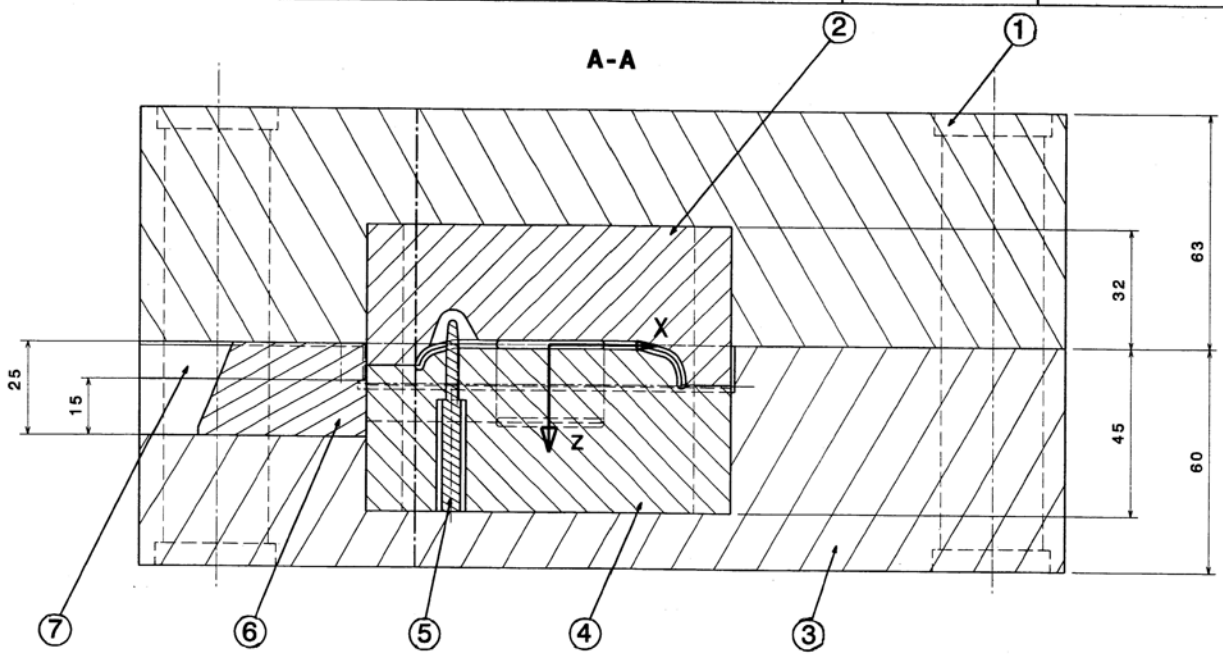
9

Dépouille 1° en plus



DOCUMENT 1

Echelle : 2:1	RECEPTACLE PAGER	
A3		Dessin de définition



Partie mobile seule

DOCUMENT 2

Numéro	Quantité	Référence
7	2	Réglette de guidage
6	1	Tiroir
5	2	Broche
4	1	Bloc empreinte mobile
3	1	Bloc porte empreinte mobile
2	1	Bloc empreinte fixe
1	1	Bloc porte empreinte fixe

Echelle 1:1

RECEPTACLE PAGER

A2



Dessin d'ensemble