



**LE RÉSEAU DE CRÉATION
ET D'ACCOMPAGNEMENT PÉDAGOGIQUES**

**Ce document a été mis en ligne par le Réseau Canopé
pour la Base Nationale des Sujets d'Examens de l'enseignement professionnel.**

Ce fichier numérique ne peut être reproduit, représenté, adapté ou traduit sans autorisation.

Ne rien inscrire	Académie :	Session :
	Examen :	Série :
	Spécialité/option :	Repère de l'épreuve :
	Epreuve/sous épreuve :	
	NOM : <small>(en majuscule, suivi s'il y a lieu, du nom d'épouse)</small>	
	Prénoms :	N° du candidat :
Né(e) le :	<small>(le numéro est celui qui figure sur la convocation ou la liste d'appel)</small>	
Ne rien inscrire	Appréciation du correcteur :	
	<div style="border: 1px solid black; padding: 5px; width: 100px; height: 40px; display: flex; align-items: center; justify-content: center;"> Note : </div>	

Il est interdit aux candidats de signer leur composition ou d'y mettre un signe quelconque pouvant indiquer sa provenance.

NE RIEN ÉCRIRE DANS CETTE PARTIE

BACCALAURÉAT PROFESSIONNEL

TECHNICIEN – MENUISIER – AGENCEUR

ÉPREUVE : E2 – Technologie

Sous-épreuve E.21

Unité U21 ANALYSE TECHNIQUE D'UN OUVRAGE

SESSION 2018

Durée : 4 h 00 – Coefficient : 3

DOSSIER RÉPONSES

Composition du dossier	Pages
Page de garde	1/5
Lecture de plan	2/5
Étude de l'escalier	3/5
Étude de l'auge	4/5
Résistance des matériaux	5/5

L'usage de tout modèle de calculatrice, avec ou sans mode examen, est autorisé.

AUCUN DOCUMENT AUTORISÉ

Dès que le sujet vous est remis, assurez-vous qu'il est complet en vérifiant le nombre de pages.

Ce dossier sera récupéré en totalité en fin de l'épreuve.

BACCALAURÉAT PROFESSIONNEL Technicien - Menuisier - Agenceur	1806 – TMA T21	Session 2018	Dossier Réponses
Épreuve : E2 – Technologie Sous-épreuve : E21 – Analyse technique d'un ouvrage	Durée : 4 H	Coefficient : 3	DR 1/5

NE RIEN ÉCRIRE DANS CETTE PARTIE

NE RIEN ÉCRIRE DANS CETTE PARTIE

Lecture de plan

1.1

1.2

1.3

•

•

1.4 Compléter le tableau :

Désignation	Orientation
Façade A	
Façade B	
Façade C	
Façade D	
Pièces	Expositions
Salon (uniquement les baies vitrées)	
Chambre n°01	
Chambre n°04	
Salle de bain n°02	

1.5 Renseigner le tableau :

Désignation	Nombre	Dimensions (Largeur et hauteur)

1.6

1.7

1.8

1.9

NE RIEN ÉCRIRE DANS CETTE PARTIE

NE RIEN ÉCRIRE DANS CETTE PARTIE

Étude de l'escalier

2.1.

2.2.

2.3.

2.4.

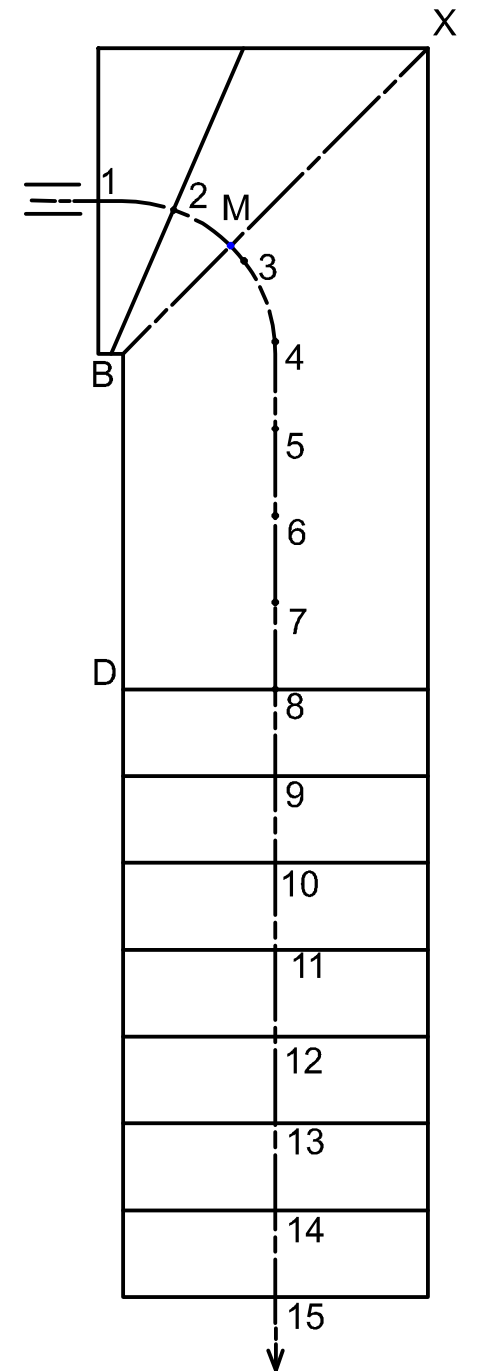
2.5.

2.6.

2.7.

Justifier :

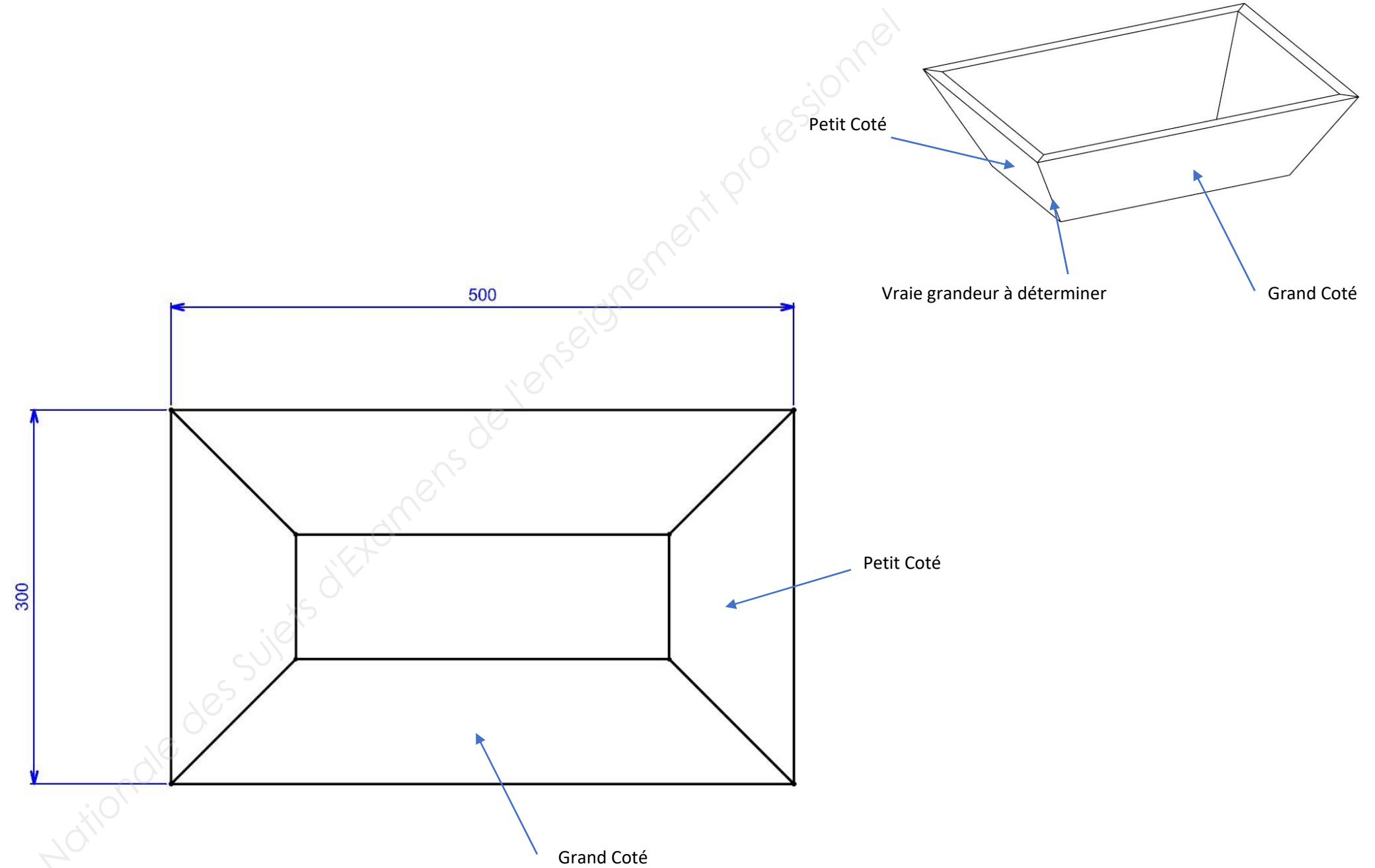
2.8. Tracer



NE RIEN ÉCRIRE DANS CETTE PARTIE

NE RIEN ÉCRIRE DANS CETTE PARTIE

Étude de l'auge (Vraie grandeur et angle de corroyage)



VUE EN PLAN DE L'AUGE

Échelle : 1/4

Arrête extérieure des panneaux représentés

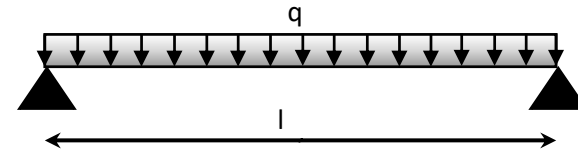
NE RIEN ÉCRIRE DANS CETTE PARTIE

NE RIEN ÉCRIRE DANS CETTE PARTIE

RÉSISTANCE DES MATÉRIAUX

5.1. Les dimensions et charge linéique (en N/mm)

- Longueur (l) :
- Largeur (b) :
- Épaisseur (h) :
- Charge linéique (q):



5.2. Le moment fléchissant maximum (N.mm)

$$M_{f,y} = \frac{q * l^2}{8} = \dots$$

5.3. Le module de résistance à la flexion (en mm³)

$$W_{el,y} = \frac{b * h^2}{6} = \dots$$

5.4. La contrainte d'exploitation de flexion (en Mpa)

$$\sigma_{m,d} = \frac{M_{f,y}}{W_{el,y}} = \dots$$

5.5. La contrainte de résistance admissible par le matériau à la flexion (en Mpa)

$$f_{m,k} = \dots$$

Le coefficient modificatif :

$$k_{mod} = \dots$$

5.6. La flexion admissible (en Mpa)

$$f_{m,d} = \frac{f_{m,k} * k_{mod}}{\gamma_M} = \dots$$

5.7. La contrainte de flexion

$$\sigma_{m,d} < f_{m,d}$$

(Contrainte dans la lame) < (contrainte de matériau)

$$\dots < \dots$$

5.8. Le module d'élasticité (en Mpa)

$$E_{o,moyen} = \dots$$

5.9. Le moment quadratique (en mm⁴)

$$I_{gy} = \frac{b * h^3}{12} = \dots$$

5.10. La flèche instantanée (en mm)

$$f_{inst} < \frac{5 q * l^4}{384 E_{o,moyen} * I_{Gy}} = \dots$$

5.11. La flèche instantanée soit < $\frac{L}{300}$

$$f_{inst} < \frac{L}{300} = \dots$$

5.12. Le coefficient de fluage k def

$$K_{def} = \dots$$

5.13. La flèche finale (en mm)

$$f_{fin} = f_{inst} * (1 + k_{def}) = \dots$$

5.14. Vérification

$$f_{fin} < \frac{L}{300} = \dots$$