



**LE RÉSEAU DE CRÉATION
ET D'ACCOMPAGNEMENT PÉDAGOGIQUES**

**Ce document a été mis en ligne par le Réseau Canopé
pour la Base Nationale des Sujets d'Examens de l'enseignement professionnel.**

Ce fichier numérique ne peut être reproduit, représenté, adapté ou traduit sans autorisation.

BACCALAURÉAT PROFESSIONNEL

TECHNICIEN – MENUISIER – AGENCEUR

ÉPREUVE : E2 – Technologie

Sous-épreuve E.21

Unité U21 ANALYSE TECHNIQUE D'UN OUVRAGE

Sous-épreuve E.22

Unité U22 PRÉPARATION D'UNE FABRICATION ET D'UNE MISE EN ŒUVRE SUR CHANTIER

SESSION 2019

Durée : 4 h 00 – Coefficient : 3

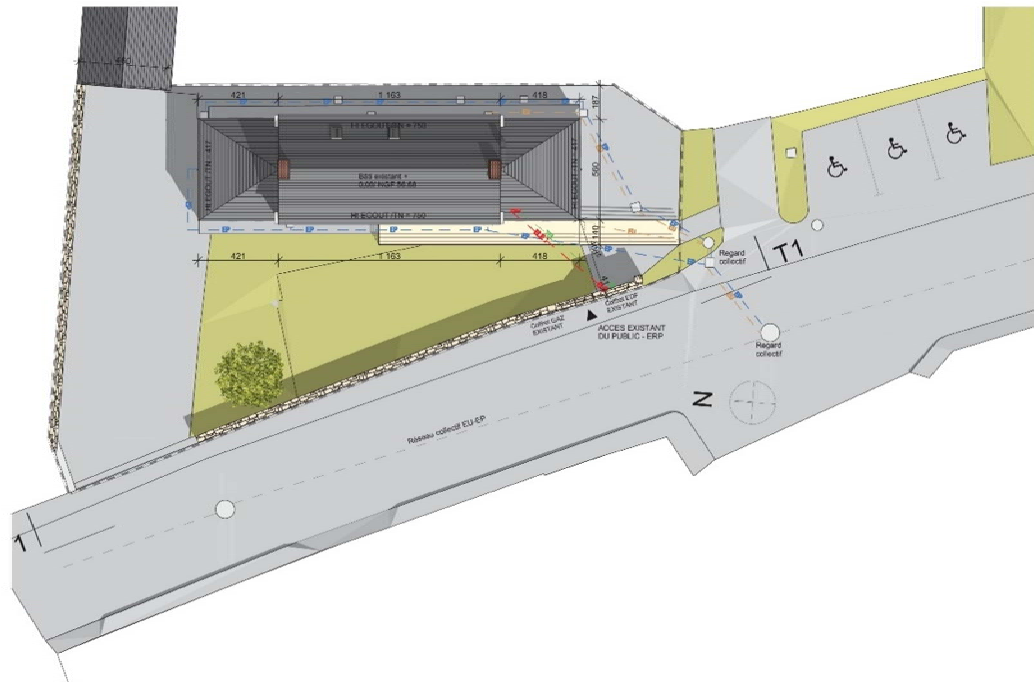
DOSSIER TECHNIQUE

Composition du dossier	Pages
Page de garde	1/17
Plan de masse - Plan de situation	2/17
Façades et Coupes	3/17
Plan du rez-de-chaussée	4/17
Coupes	5/17
Façades	6/17
Pièces : praticien 1, bureau 1 et gynéco	7/17
Pièce praticien 2 - Extrait CCTP : menuiseries intérieures bois	8/17
Extrait CCTP : menuiseries aluminium	9/10
Extrait CCTP : plâtrerie, isolation, faux-plafond – descriptif banque d'accueil	
Perspective panneau dessus, dessous, intermédiaire-CAO	10/17
Perspective éclatée et nomenclature	11/17
Vue de face et vue de côté gauche	12/17
Coupe A-A et détail A et détail B	13/17
Coupe B-B, coupe C-C, détail C et détail D	14/17
Plan des plinthes, détail E, détail F et sous-ensemble caisson	15/17
Dessus du meuble d'accueil	16/17
Mode opératoire de montage du meuble	17/17

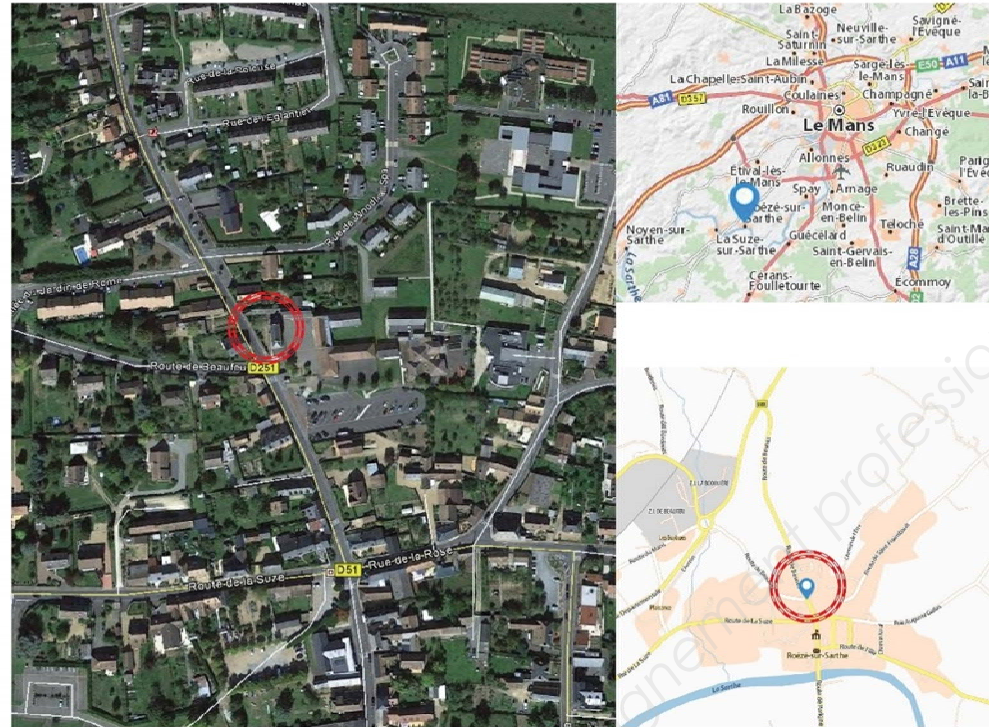
Dès que le sujet vous est remis, assurez-vous qu'il est complet en vérifiant le nombre de pages.

BACCALAURÉAT PROFESSIONNEL Technicien - Menuisier - Agenceur	Code : 1906 TMA T 21-22	Session 2019	Dossier Technique
Épreuve : E2 – Technologie Sous-épreuve : E21 et E22 – Unité U21 et U22	Durée : 4h00	Coefficient : 3	DT. 1/17

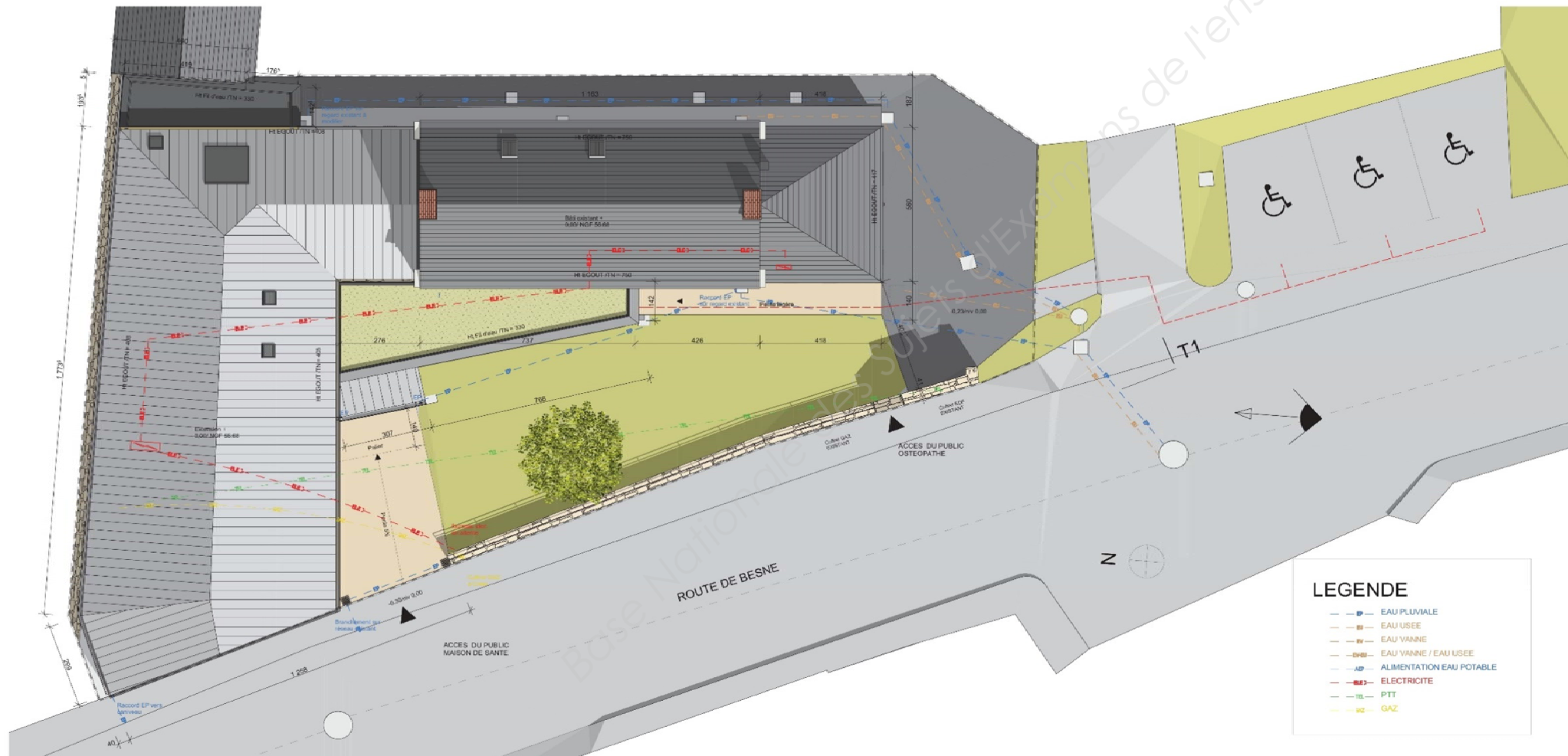
PLAN DE SITUATION – PLAN DE MASSE



ACTUEL PLAN MASSE 1:200



SITUATION



PROJET PLAN MASSE 1:100

LEGENDE

- EAU PLUVIALE
- EAU USEE
- EAU YANNE
- EAU YANNE / EAU USEE
- ALIMENTATION EAU POTABLE
- ELECTRICITE
- PTT
- GAZ

CONSTRUCTION D'UNE MAISON MEDICALE

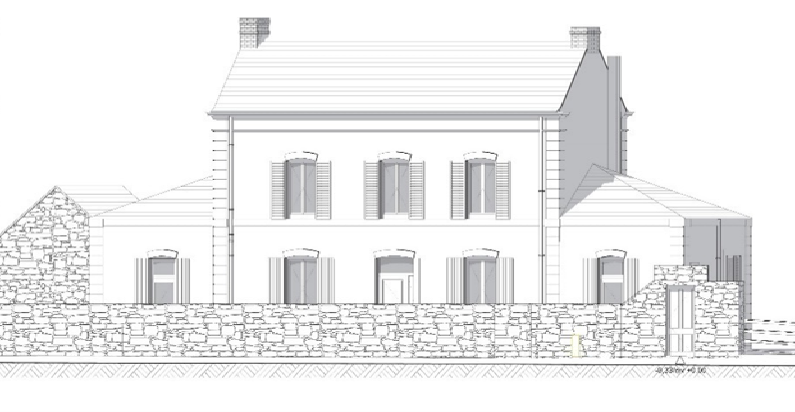
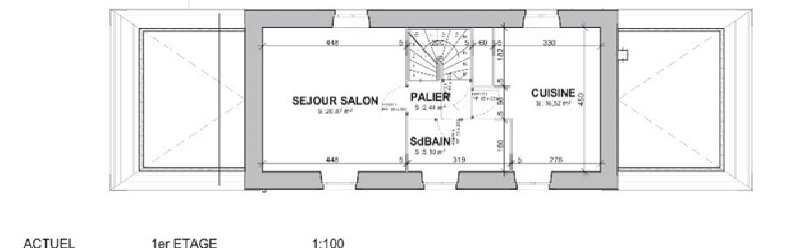
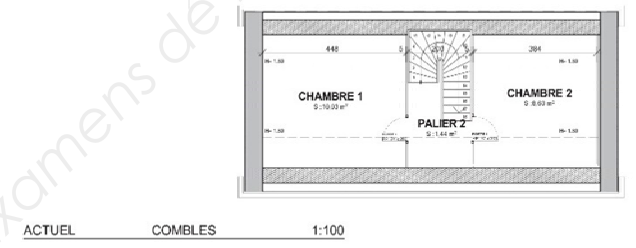
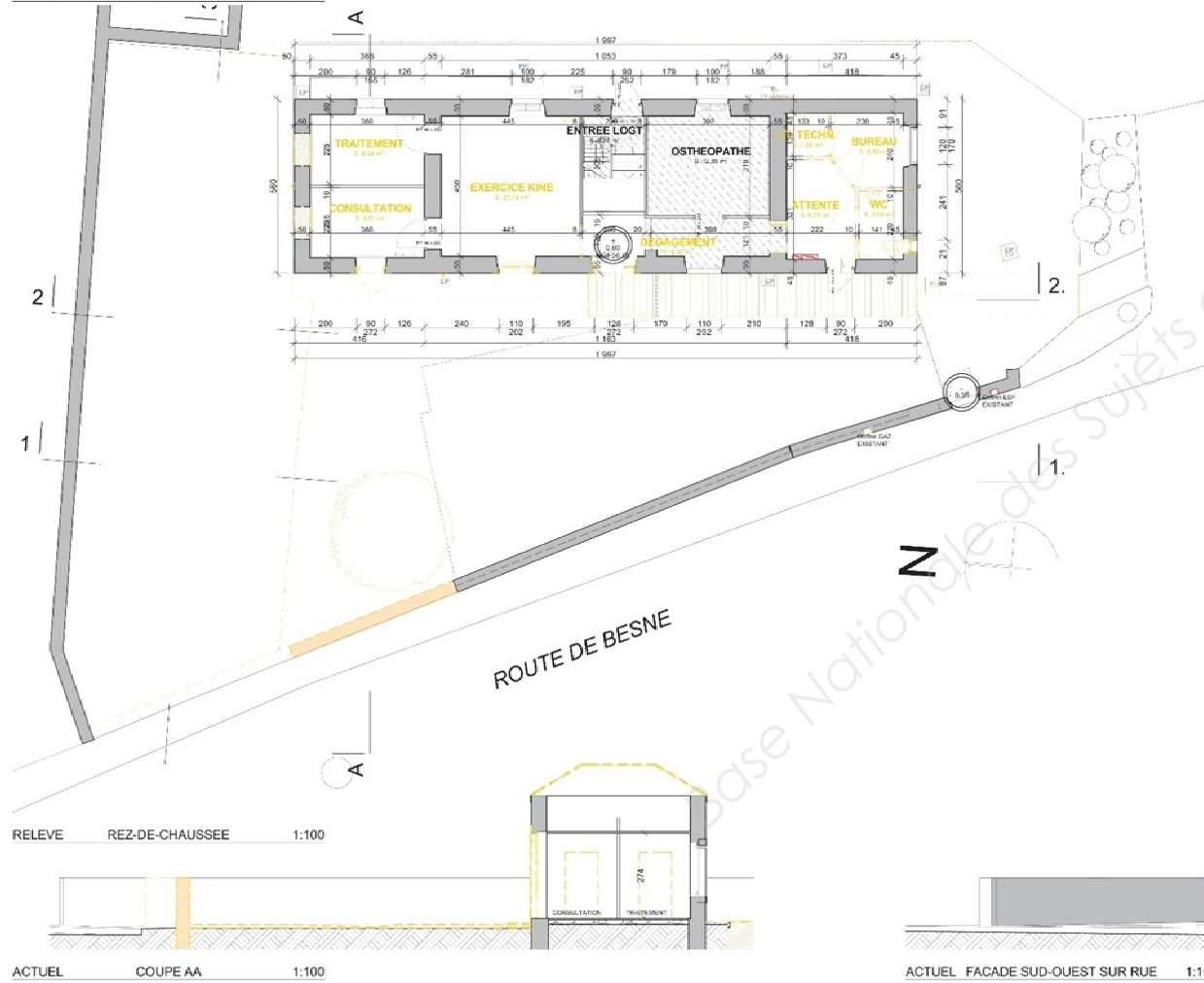
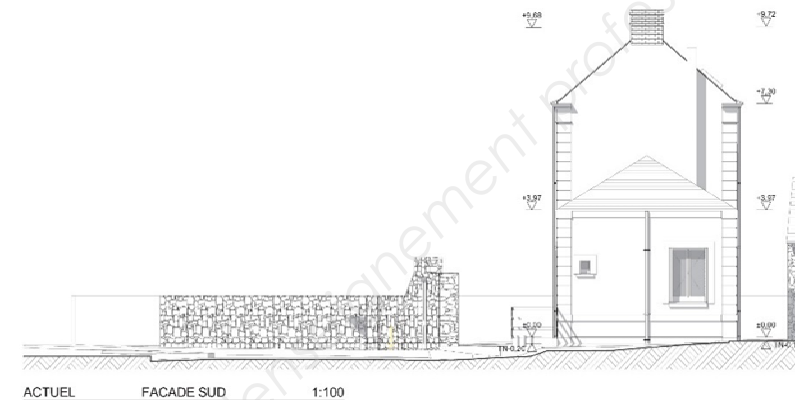
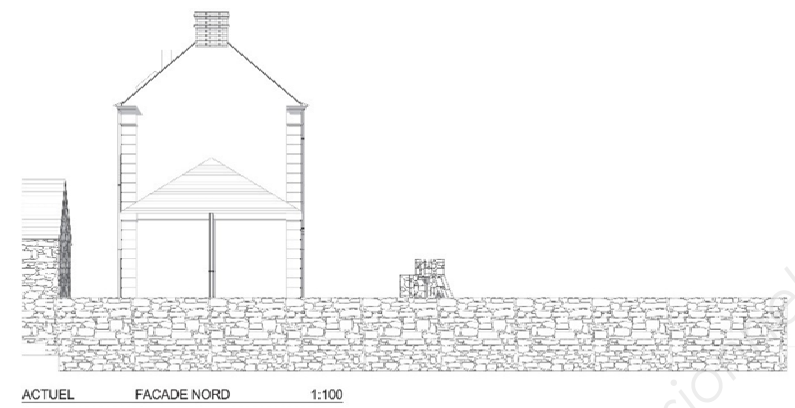
10 Route de Besne ROEZE-SUR-SARTHE 72 210

MAITRISE D'OUVRAGE	MAIRIE DE ROEZE-SUR-SARTHE 15 Rue de la Mairie ROEZE-SUR-SARTHE 72 210 Tel: 02.43.77.26.22 Fax: #Téléscope client
MAITRISE D'OEUVRE	C2V Architectes 30 rue de la Mission LE MANS 72 000 (pays) Tel: 02.43.78.11.78 Fax: 02.43.41.31.48 contact@c2v-architectes.fr / www.c2v-architectes.fr
EQUIPE MAITRISE D'OEUVRE	Bureau d'Etudes LCA 3 Avenue René Lemaire, 72000 Le Mans Tel: 02.43.39.95.30 r.romuau@assistance-ica.com
AUTRES BCT, SPS	Bureau de Contrôle VERITAS 626 - 5 - 1er étage, 7 Avenue René Lemaire, 72 000 LE MANS Tel: 02.43.39.95.30 0606161010@bureauveritas.com
	Bureau SPS SPS PIERRE 6 Rue de Repas, 72000 Le Mans Tel: 02.43.41.43.12 SPS-PIERRE@perso.ne.fr



DCE	PLAN DE SITUATION - PLAN MASSE	05.1
INDICE :A	Modifications	
DATE : 09/01/2017		
ECHELLE : 1:100, 1:200		
DOSSIER N°: 16-002		

FAÇADES ET COUPES



--- DEMOLITION

Surfaces Habitables	
Pièces	Surface
Existant Cabinet	
ATTENTE	6,70
BUREAU	5,55
CONSULTATION	8,51
DEGAGEMENT	8,67
EXERCICE KINE	21,74
LT. TECHN.	1,85
OSTHEOPATHE	12,88
TRAITEMENT	8,24
WC	3,06
ZZ.18.m²	
Existant Logt	
CHAMBRE 1	10,03
CHAMBRE 2	8,60
CUISINE	16,92
ENTREE LOGT	6,33
PALIER	2,44
PALIER 2	1,44
SDBAIN	5,10
SEJOUR SALON	20,87
Z1.33.m²	
Surfaces ETATACTUEL	

CONSTRUCTION D'UNE MAISON MEDICALE

10 Route de Besne ROEZE-SUR-SARTHE 72 210

MAIRIE DE ROEZE-SUR-SARTHE
15 Rue de la Mairie ROEZE-SUR-SARTHE 72 210
Tel: 02-43-77-26-22 Fax: 02-43-77-26-22

C2V Architectes
30 rue de la Mission LE MANS 72 000 (pays)
Tel: 02-43-78-11-78 Fax: 02-43-41-31-48
contact@c2v-architectes.fr / www.c2v-architectes.fr

Bureau d'Etudes LCA
7 Avenue René Lemaire, 72000 Le Mans
Tel: 02-43-38-36-36
contact@lca-architectes.com

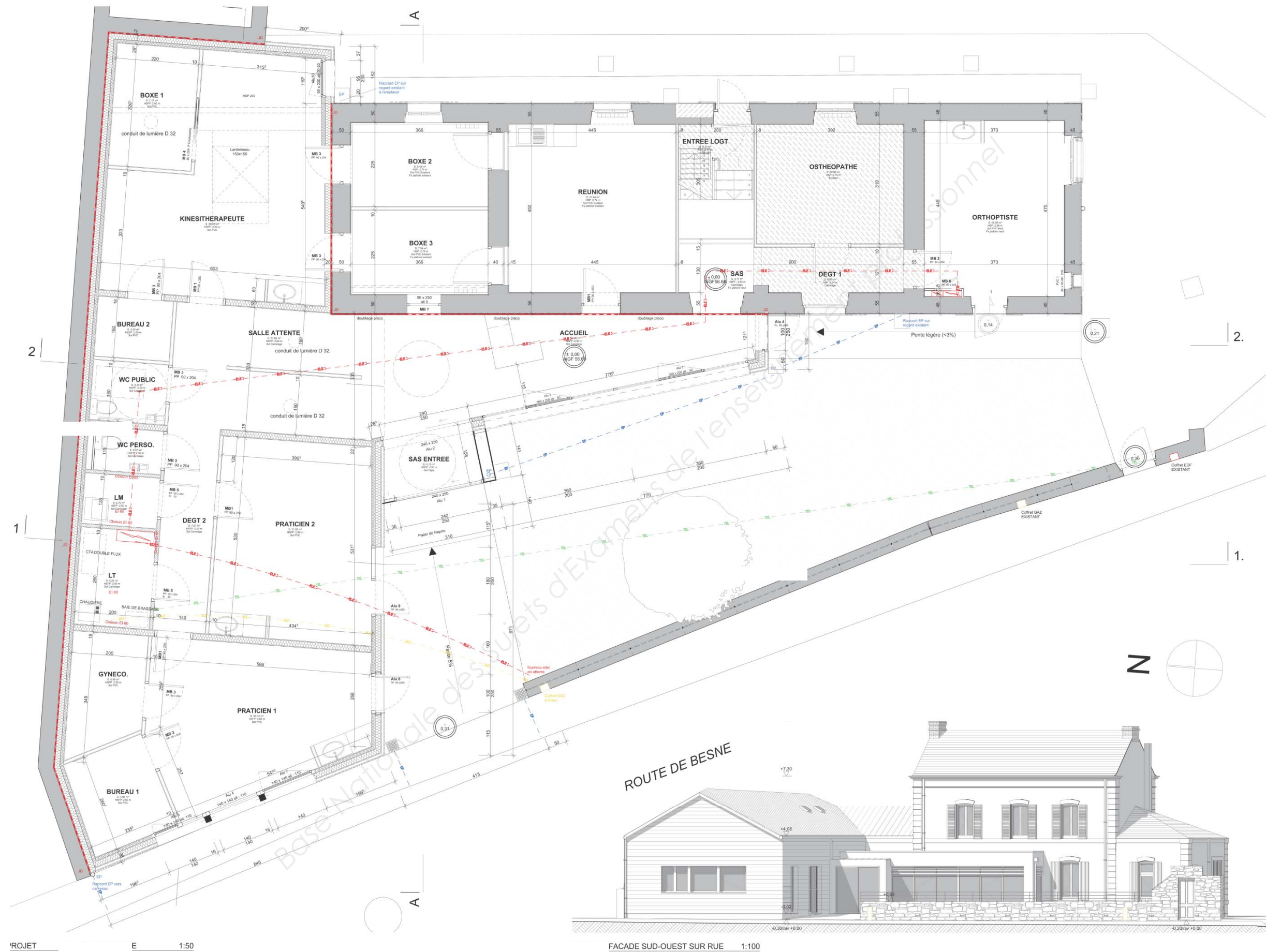
Bureau de Contrôle VERITAS
68, St-Jacques, 72000 Le Mans
Tel: 02-43-31-46-31
contact@veritas.fr

Bureau SPS SPS PIERRE
5 Rue de la Poste, 72000 Le Mans
Tel: 02-43-31-12-12
SPS.PIERRE@orange.fr



DCE ETAT ACTUEL	PLANS - FACADES - COUPE A-A	05.2
INDICE : A		
DATE : 09/01/2017		
ECHELLE : 1:100		
DOSSIER N°: 16-002		

PLAN REZ DE CHAUSSEE

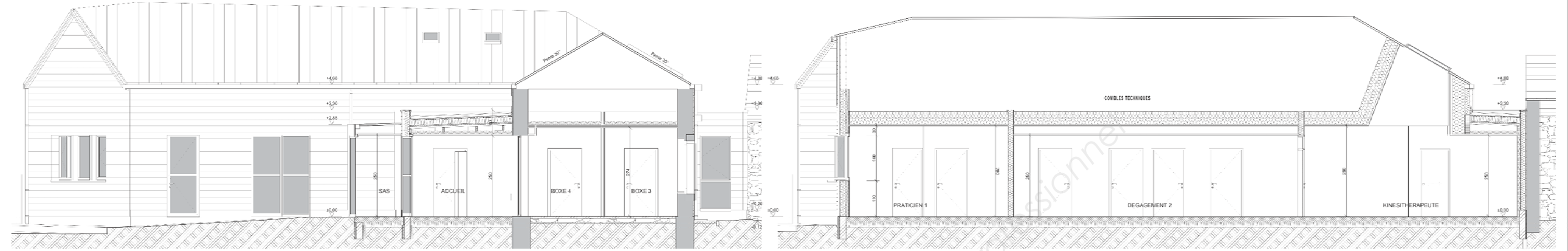


PROJET E 1:50

FACADE SUD-OUEST SUR RUE 1:100

BACCALAURÉAT PROFESSIONNEL Technicien - Menuisier - Agenceur	Dossier Technique	Code : 1906 TMA T 21-22	Épreuve : E2 – Technologie Sous-épreuve : E21 et E22 – Unité U21 et U22	DT. 4/17
--	-----------------------------	--------------------------------------	--	-----------------

COUPES



PROJET COUPE AA 1:50

PROJET COUPE 3-3 1:50



PROJET COUPE 1-1 1:50



PROJET COUPE 2-2 1:50

CONSTRUCTION D'UNE MAISON MEDICALE

10 Route de Besne ROEZE-SUR-SARTHE 72 210

MAIRIE DE ROEZE-SUR-SARTHE
35 Rue de la Mairie ROEZE-SUR-SARTHE 72 210
Tel: 02 43 37 26 22 Fax: 02 43 37 26 23

C2V Architectes
30 rue de la Mairie L 1 89000 L'Espoir
Tel: 02 43 37 26 22 Fax: 02 43 37 26 23
contact@c2v-architectes.fr / www.c2v-architectes.fr

C2V architectes

Bureau d'Etudes LCA
10 rue de la Mairie L 1 89000 L'Espoir
Tel: 02 43 37 26 22 Fax: 02 43 37 26 23

LCA

Bureau de Contrôle VERITAS
10 rue de la Mairie L 1 89000 L'Espoir
Tel: 02 43 37 26 22 Fax: 02 43 37 26 23

VERITAS

Bureau de Contrôle SPS PIERRE
10 rue de la Mairie L 1 89000 L'Espoir
Tel: 02 43 37 26 22 Fax: 02 43 37 26 23

SPS PIERRE



DCE
ETAT PROJET

COUPES

05.4

INDICE : A
DATE : 09/01/2017
ECHELLE : 1:50
DOSSIER N°: 16-002

Modifications	
---------------	--

BACCALAURÉAT PROFESSIONNEL
Technicien - Menuisier - Agenceur

Dossier
Technique

Code :
1906 TMA
T 21-22

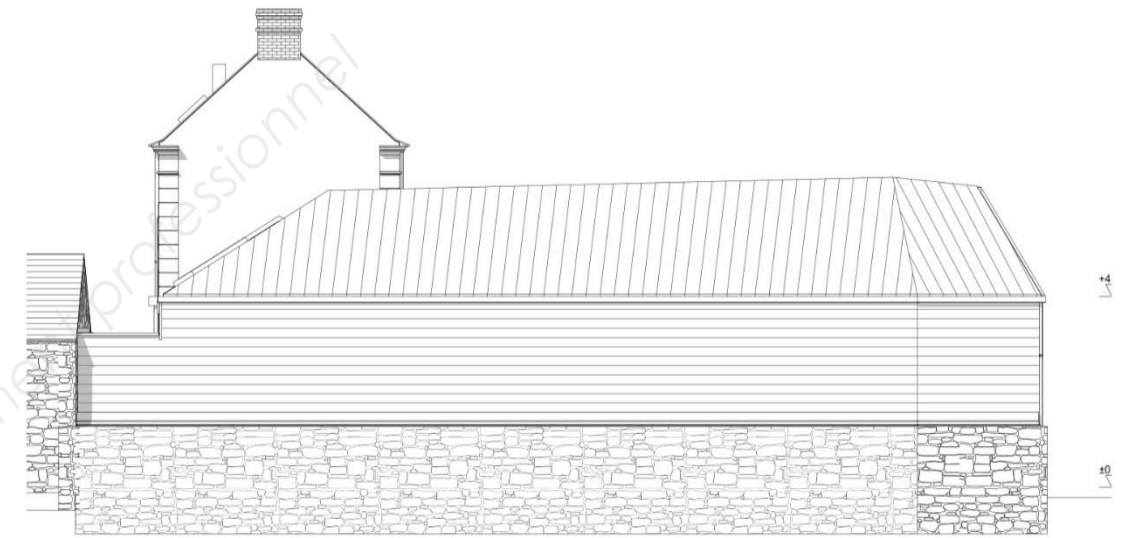
Épreuve : E2 – Technologie
Sous-épreuve : E21 et E22 –
Unité U21 et U22

DT. 5/17

FAÇADES



PROJET FACADE EST 1:100



PROJET FACADE NORD 1:100



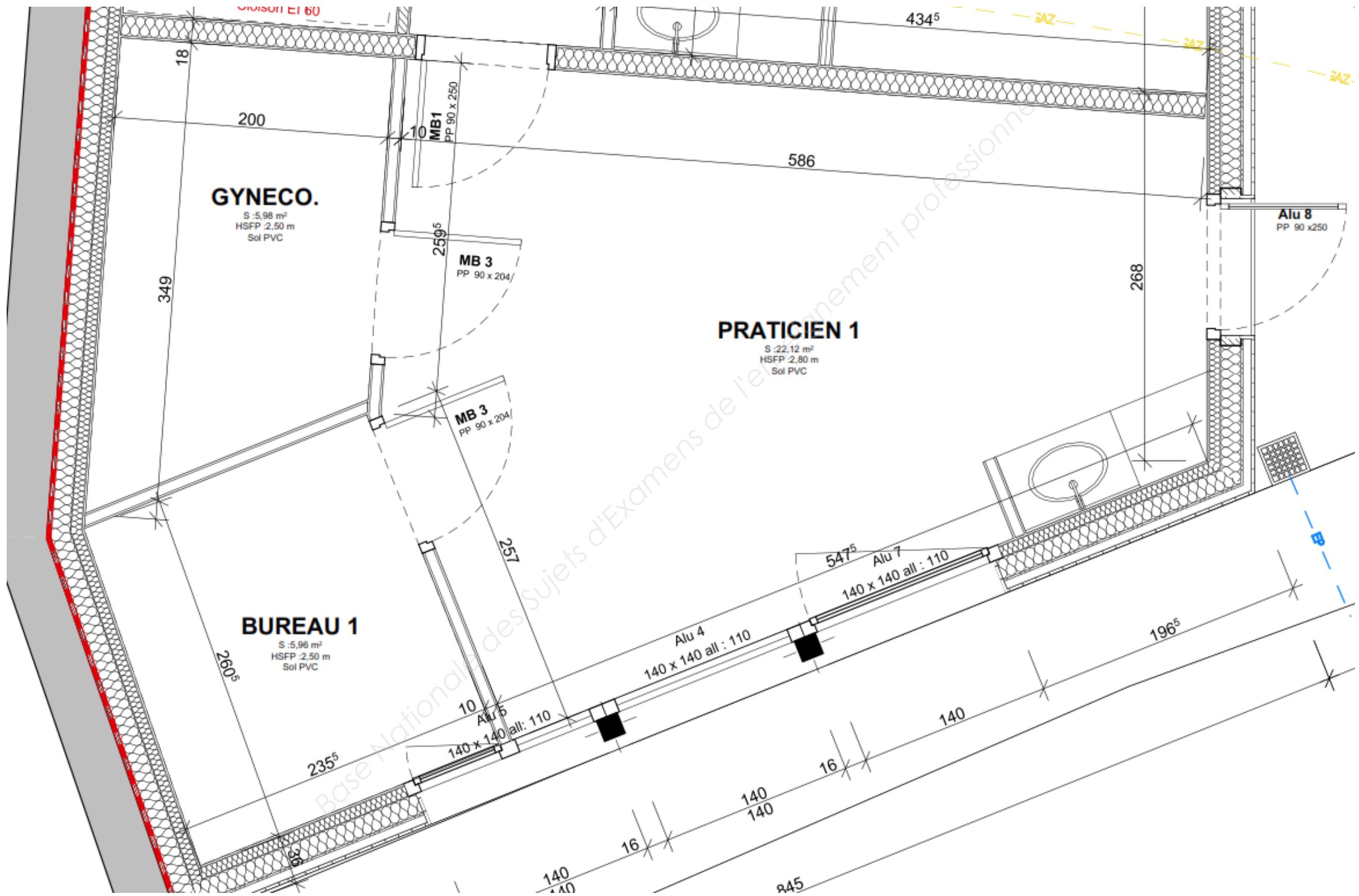
PROJET FACADE OUEST 1:100

SAS entrée

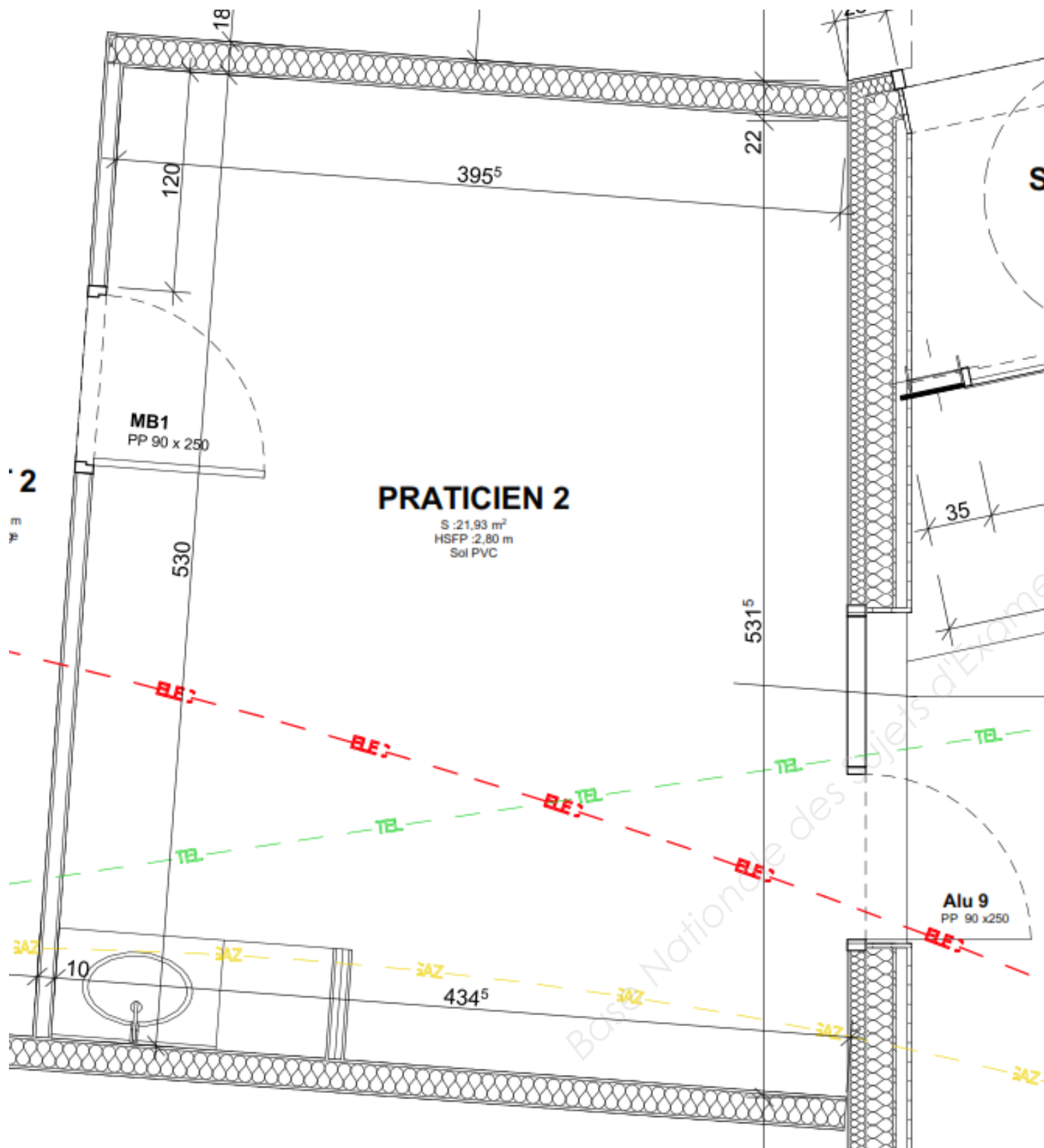


PROJET FACADE SUD 1:100

PIÈCE :



PIÈCE : PRATICIEN 2



EXTRAIT DU C.C.T.P : MENUISERIES INTÉRIEURES BOIS

MB 1 – 1 vantail 0,90 x 2,04 m ht + châssis imposte vitré :

- porte acoustique finition stratifiée ;
- 1 vantail de 0,90 x 2,04 m ht + châssis imposte vitré fixe au-dessus de la porte de 0,90 x 0,45 m ht ;
- l'imposte vitrée sera posée en alignement avec le faux-plafond à 2,50 m de ht dans les circulations neuves.

Localisation : porte du cabinet du kinésithérapeute, porte du cabinet du praticien 1, porte du cabinet du praticien 2, porte de la salle de réunion suivant les plans architecte.

MB 2 – 1 vantail 0,90 x 2,04 m ht :

- porte acoustique finition stratifiée ;
- 1 vantail de 0,90 x 2,04 m ht.

Localisation : Porte du cabinet de l'orthoptiste

MB 3 – 1 vantail 0,90 x 2,04 m ht :

- porte courante finition stratifiée ;
- 1 vantail de 0,90 x 2,04 m ht.

Localisation : porte des boxes 2 et 3 (cabinet du kiné), porte du bureau 2 (cabinet du kiné), porte des sanitaires publics et des sanitaires du personnel, porte du local gynéco et du bureau 1 (cabinet du praticien 1) suivant les plans architecte

MB 4 – 1 coulissant 0,90 x 2,04 m ht :

- porte courante finition stratifiée ;
- 1 coulissant de 0,90 x 2,04 m ht sur système scrigno.

MB 5 – 1 vantail 0,90 x 2,04 m ht – EI 30 + FP:

- porte 1 vantail coupe-feu 1/2H (EI 30), finition prépeinte ;
- 1 vantail de 0,90 x 2,04 m ht ;
- compris ferme porte hydraulique pour les locaux techniques.

Localisation : porte du local technique (LT) et du local ménage suivant les plans architecte.

MB 6 – 1 vantail 0,60 x 2,04 m ht :

- porte 1 vantail, finition prépeinte suivant prescriptions à l'article 3.3 ;
- 1 vantail de 0,60 x 2,04 m ht.

Localisation : porte du tableau électrique dans le cabinet orthoptiste suivant les plans architecte.

MB 7 – 1 châssis vitré :

- châssis vitré finition stratifiée suivant prescriptions à l'article 2.1 ;
- vitrage feuilleté 2 faces, finition opale ;
- 1 châssis fixe de 0,90 x 2,50 m ht.

Localisation : châssis fixe entre la zone accueil et le boxe 3 suivant les plans architecte

EXTRAIT DU C.C.T.P : MENUISERIES ALUMINIUM

ALU 1 :

- porte coulissante automatique : 2,40 x 2,50 m ht dont deux portes coulissantes de 1,20 x 2,50 m ht ;
- vitrage : remplissage par double vitrage clair à isolation thermique renforcée, verre à très faible émissivité couleur neutre, coefficient Ug de 1,1 W/m².K, épaisseur lame d'argon 14 mm, feuillures auto-drainantes, 2 faces feuilletées.

Localisation : sas d'entrée extérieur de l'extension suivant les plans architecte.

ALU 2 :

- porte coulissante automatique : 2,40 x 2,50 m ht dont deux portes coulissantes de 1,20 x 2,50 m ht ;
- vitrage : remplissage par double vitrage clair à isolation thermique renforcée, verre à très faible émissivité couleur neutre, coefficient Ug de 1,1 W/m².K, épaisseur lame d'argon 14mm, feuillures auto-drainantes, 2 faces feuilletées.

Localisation : sas d'entrée intérieur de l'extension suivant les plans architecte.

ALU 3 :

- châssis vitré : 3,60 x 2,00 m ht comprenant 2 fixes de 1,20 x 2,00 m ht avec traverse haute à 1,50 m et 1 ouvrant oscillo-battant central de 1,20 x 1,50 cm ht avec imposte vitrée fixe de 1,20 m x 0,50 m ht, ensemble sur allège de 0,50 m de ht ;

- vitrage : remplissage par double vitrage clair à isolation thermique renforcée, très faible émissivité couleur neutre, coefficient Ug de 1,1 W/m².K (ép. 0,05), épaisseur lame d'argon 14 mm, 2 faces feuilletés.

Localisation : zone accueil de l'extension suivant les plans architecte.

ALU 4 :

- porte 1 vantail ouvrant à l'anglaise : 1,00 x 2,00 m ht, libérant un passage de 0,90 m, avec traverse horizontale à 1,10 de hauteur et imposte vitrée de 1,00 x 0,50 m ht ;
- vitrage : remplissage par double vitrage clair à isolation thermique renforcée, verre à très faible émissivité couleur neutre, coefficient Ug de 1,1 W/m².K, épaisseur lame d'argon 14 mm, feuillures auto-drainantes, 2 faces feuilletées.

Localisation : Zone accueil de l'extension suivant les plans.

ALU 5 :

- châssis vitré fixe et ouvrant : 1,40 x 1,40 m ht, comprenant 1 fixe de 0,65 x 1,40 cm ht et 1 ouvrant oscillo-battant de 0,65 x 1,40 cm ht, avec meneau central de 10 cm d'épaisseur au droit de la cloison du lot 08 PLATRERIE, ensemble sur allège de 1,10 m de ht ;
- vitrage : remplissage par double vitrage clair à isolation thermique renforcée, très faible émissivité couleur neutre, coefficient Ug de 1,1 W/m².K (ép. 0,05), épaisseur lame d'argon 14 mm.

Localisation : bureau 1 du praticien 1 de l'extension suivant les plans architecte.

ALU 6 :

- châssis vitré fixe : 1,40 x 1,40 m ht, comprenant 1 fixe de 0,40 x 1,40 cm ht, sur allège de 1,10 m de ht ;
- vitrage : remplissage par double vitrage clair à isolation thermique renforcée, très faible émissivité couleur neutre, coefficient Ug de 1,1W/m².K (ép. 0,05), épaisseur lame d'argon 14 mm.

Localisation : salle de consultation du praticien 1 de l'extension suivant les plans architecte.

ALU 7 :

- châssis vitré ouvrant : 1,40 x 1,40 m ht, comprenant 1 ouvrant oscillo-battant de 0,40 x 1,40 cm ht, sur allège de 1,10 m de ht ;
- vitrage : remplissage par double vitrage clair à isolation thermique renforcée, très faible émissivité couleur neutre, coefficient Ug de 1,1 W/m².K (ép.0,05), épaisseur lame d'argon 14 mm.

Localisation : salle de consultation du praticien 1 de l'extension suivant les plans architecte.

ALU 8 :

- porte 1 vantail ouvrant à l'anglaise : 1,00x 2,50 m ht, libérant un passage de 0,90 m, avec traverse horizontale à 1,10 de hauteur ;
- vitrage : remplissage par double vitrage clair à isolation thermique renforcée, verre à très faible émissivité couleur neutre, coefficient Ug de 1,1 W/m².K, épaisseur lame d'argon 14 mm, feuillures auto-drainantes, 2 faces feuilletées.

Localisation : salle de consultation du praticien 1 de l'extension suivant les plans architecte.

ALU 9 :

- porte 1 vantail ouvrant à l'anglaise et 1 fixe : 1,80 x 2,50 m ht, comprenant 1 fixe de 0,80 x 2,50 m ht et 1 vantail ouvrant à l'anglaise de 1,00 x 2,50 m ht libérant un passage de 0,90 m, avec traverse horizontale à 1,10 de hauteur ;
- vitrage : remplissage par double vitrage clair à isolation thermique renforcée, verre à très faible émissivité couleur neutre, coefficient Ug de 1,1 W/m².K, épaisseur lame d'argon 14 mm, feuillures auto-drainantes, 2 faces feuilletées.

Localisation : salle de consultation du praticien 2 de l'extension suivant les plans architecte.

ALU 10 :

- châssis vitré ouvrant avec allège vitrée fixe : 0,95x2,30 m ht, comprenant 1 allège vitrée fixe de 0,95x 0,90 m ht et 1 ouvrant oscillo-battant de 0,95 x 1,40 m, sur allège de 0,20 m ht ;
- vitrage : remplissage par double vitrage clair à isolation thermique renforcée, verre à très faible émissivité couleur neutre, coefficient Ug de 1,1 W/m².K, épaisseur lame d'argon 14 mm, feuillures auto-drainantes, 2 faces feuilletées pour l'allège vitrée fixe.

Localisation : salle de consultation du kiné de l'extension suivant les plans architecte

EXTRAIT DU C.C.T.P : PLATRERIE – ISOLATION – FAUX PLAFONDS

BACCALAURÉAT PROFESSIONNEL Technicien - Menuisier - Agenceur	Dossier Technique	Code : 1906 TMA T 21-22	Épreuve : E2 – Technologie Sous-épreuve : E21 et E22 – Unité U21 et U22	DT. 9/17
---	----------------------	-------------------------------	---	----------

PLAFOND PLAQUE DE PLATRE – coupe-feu 1h (EI 60) :

- plafond en plaques PLACOPLÂTRE BA 13 ou équivalent, fixées sur ossature métallique PLACOSTIL ou équivalent suspendue à la charpente, joints et cueillies traités selon la technique PLACOPLÂTRE.
- Localisation : suivant les plans architecte : plafonds EI 60 du local technique et du local ménage dans le bâtiment en extension.

FAUX-PLAFOND DALLES 60 x 60 – STANDARD :

- fourniture et pose des dalles 60 x 60 de type EKLA EVOLUTION de chez ROCKFON ou équivalent hauteur sous faux-plafonds 2,50 m ou 2,80 m suivant les cas et suivant les plans architecte.

Localisation : suivant les plans architecte.

- extension : cabinet du praticien 1, bureau 1 et salle gynéco, cabinet du praticien 2, Wc du personnel, Wc public PMR, cabinet du kinésithérapeute, bureau et boîte 1 ;
- rdc existant : cabinet orthoptiste.

FAUX-PLAFOND DALLES 60 x 60 – PERFORÉE :

- fourniture et pose des dalles 60x60 de type GYPTONE QUATTRO50A de chez Placoplâtre ou équivalent ;
- hauteur sous faux-plafonds 2,50 m.

Localisation : suivant les plans architecte- Sas (bâtiment existant), accueil, salle d'attente et le dégagement 2

Faux-plafonds neufs dalles 60 x 60 – perforée :

- fourniture et pose des dalles 60 x 60 de type GYPTONE QUATTRO 50A de chez Placoplâtre ou équivalent ;
- la mise en œuvre des plafonds se fera selon les prescriptions du fabricant et suivant article 6.4.

Localisation : suivant les plans architecte, dans le bâtiment existant :
- salle de réunion (dans le bâtiment existant).

FAUX-PLAFOND DALLES 60 x 60 – MÉTALLIQUE :

- dimensions 600 x 600 x 8 mm
- hauteur sous faux-plafond 2,50 m

Localisation : suivant les plans architecte - sas d'entrée dans l'extension.

ISOLATION

ISOLATION THERMIQUE DES COMBLES – COUVERTURE ZINC NEUVE :

- panneau semi rigide de laine de bois de 45 cm d'épaisseur avec une résistance thermique de $R = 11 \text{ m}^2 \text{ k/W}$, revêtu sur une face d'un kraft pare vapeur, y compris coupes ;
- bande adhésive pour assurer la continuité du pare vapeur ;
- panneau isolant de type ISONAT FLEX 55 H ou équivalent ;
- l'isolant sera déroulé en plénum sur l'ossature du plafond, compris toutes sujétions de mise en œuvre.

Localisation : suivant les plans architecte : Isolation des combles déroulée sur le plafond de l'ensemble des locaux sous couverture zinc dans le bâtiment en extension.

DESCRIPTIF DE LA BANQUE D'ACCEUIL

Le meuble d'accueil est composé de panneaux de particules surfacé mélaminé blanc givré de 19 mm (PPSM Blanc Givré) pour les éléments dérivés et en chêne pour les éléments massifs. Tous les chants visibles ainsi que le dessous de la plinthe arrière (ref :112) sont plaqués d'un chant PVC imitation chêne.

Sous-ensemble « côté » :

- les panneaux côtés et les petites plinthes sont assemblés avec 2 dominos de 6 x 40 mm ;
- les montants sont assemblés par rainure et fausse languette.

Sous-ensemble « intérieur » :

- le panneau dessous, intermédiaire et la séparation verticales sont assemblés avec 2 tourillons de 8 x 30 mm et 2 boîtiers excentriques ;

Sous-ensemble caisson « vide » :

- les sous-ensembles « côté » et « intérieur » ainsi que les plinthes sont assemblés avec 2 tourillons de 8 x 30 mm et 2 boîtiers excentriques ;
- le panneau galbé est positionné en rainure dans les montants verticaux et il est maintenu en position par la plinthe façade (voir détail E) ;

Sous-ensemble caisson « agencé » :

- les tablettes amovibles sont posées sur des taquets ;
- la tablette coulissante est assemblée au caisson avec une paire de coulisses à galets de 270 mm de longueur ;
- les portes sont encastrées et fixées à l'aide de charnières invisibles.

Ensemble fini :

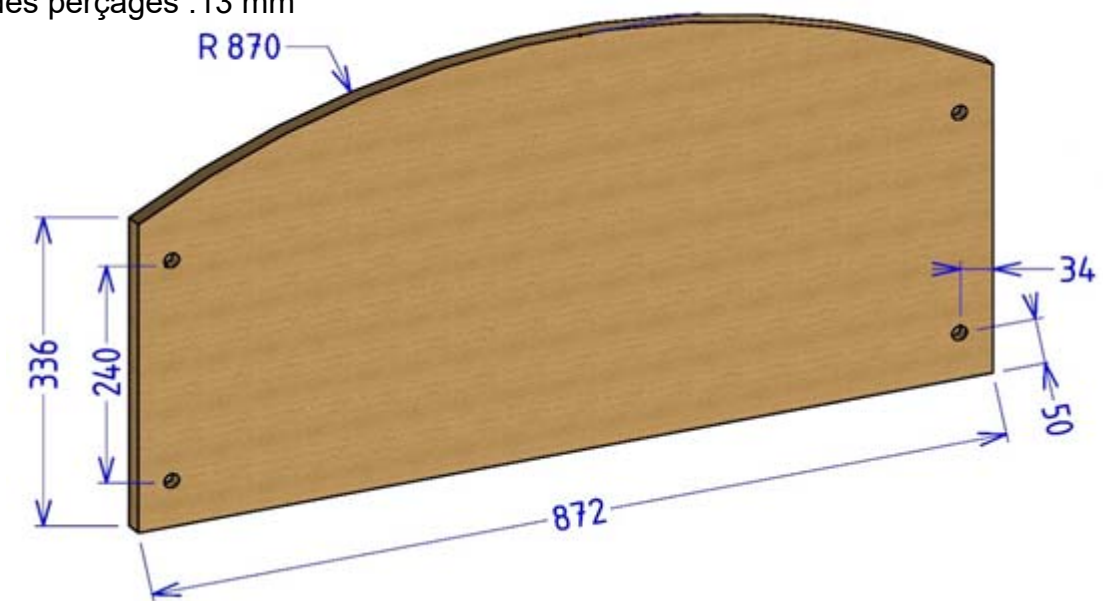
- le dessus et le présentoir sont en chêne massif ;
- le dessus est vissé au caisson par l'intérieur avec des vis de 4 x 40 mm.

PERSPECTIVE D'UN PANNEAU DESSUS, DESSOUS OU INTERMÉDIAIRE

Épaisseur du panneau : 19 mm

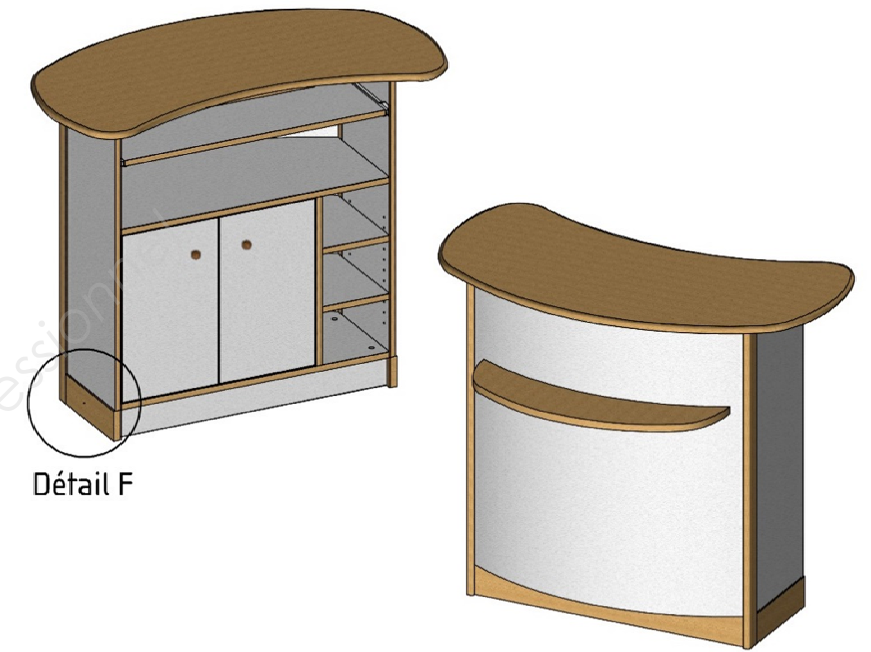
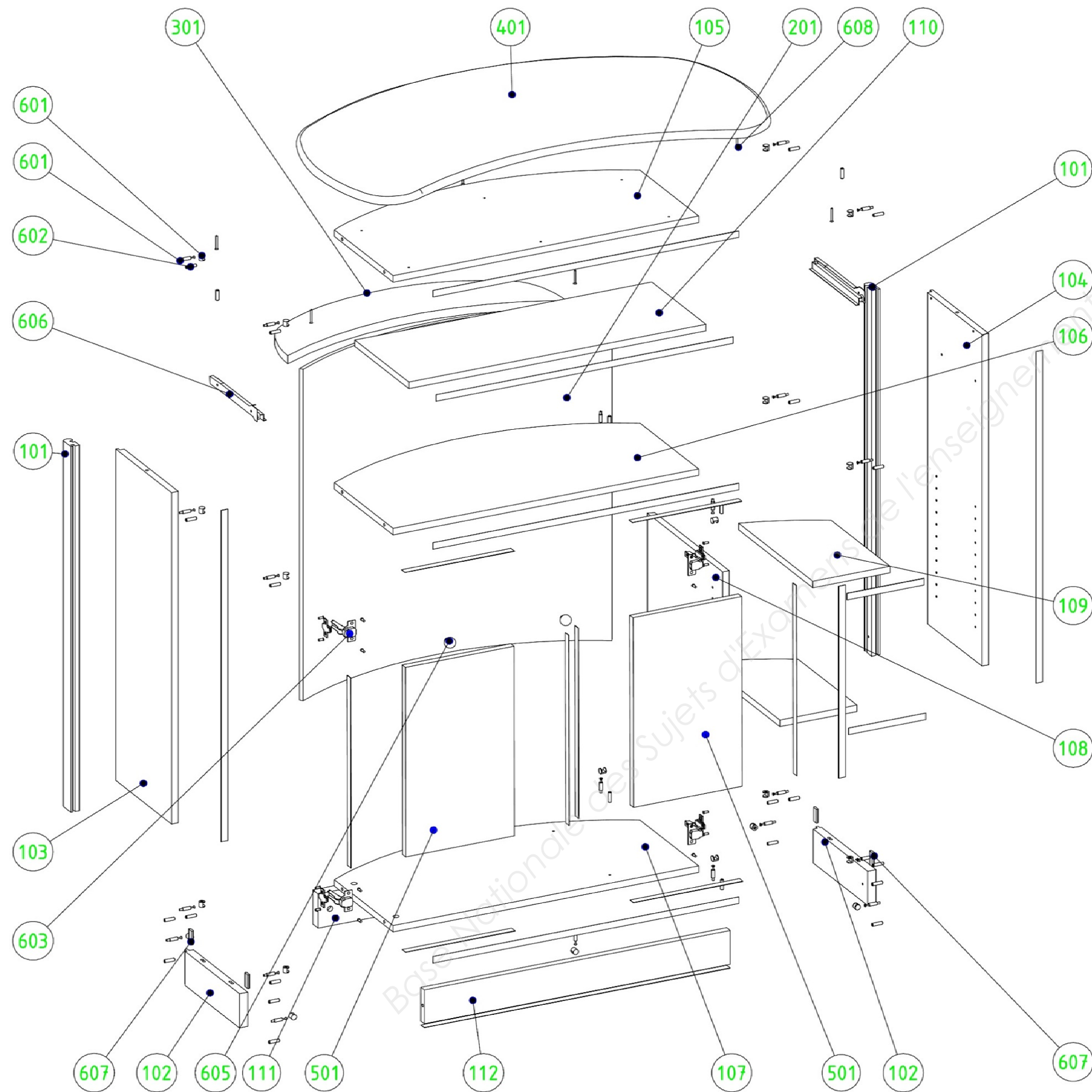
Diamètre des perçages : 15 mm

Profondeur des perçages : 13 mm



BACCALAURÉAT PROFESSIONNEL Technicien - Menuisier - Agenceur	Dossier Technique	Code : 1906 TMA T 21-22	Épreuve : E2 – Technologie Sous-épreuve : E21 et E22 – Unité U21 et U22	DT. 10/17
---	----------------------	-------------------------------	---	-----------

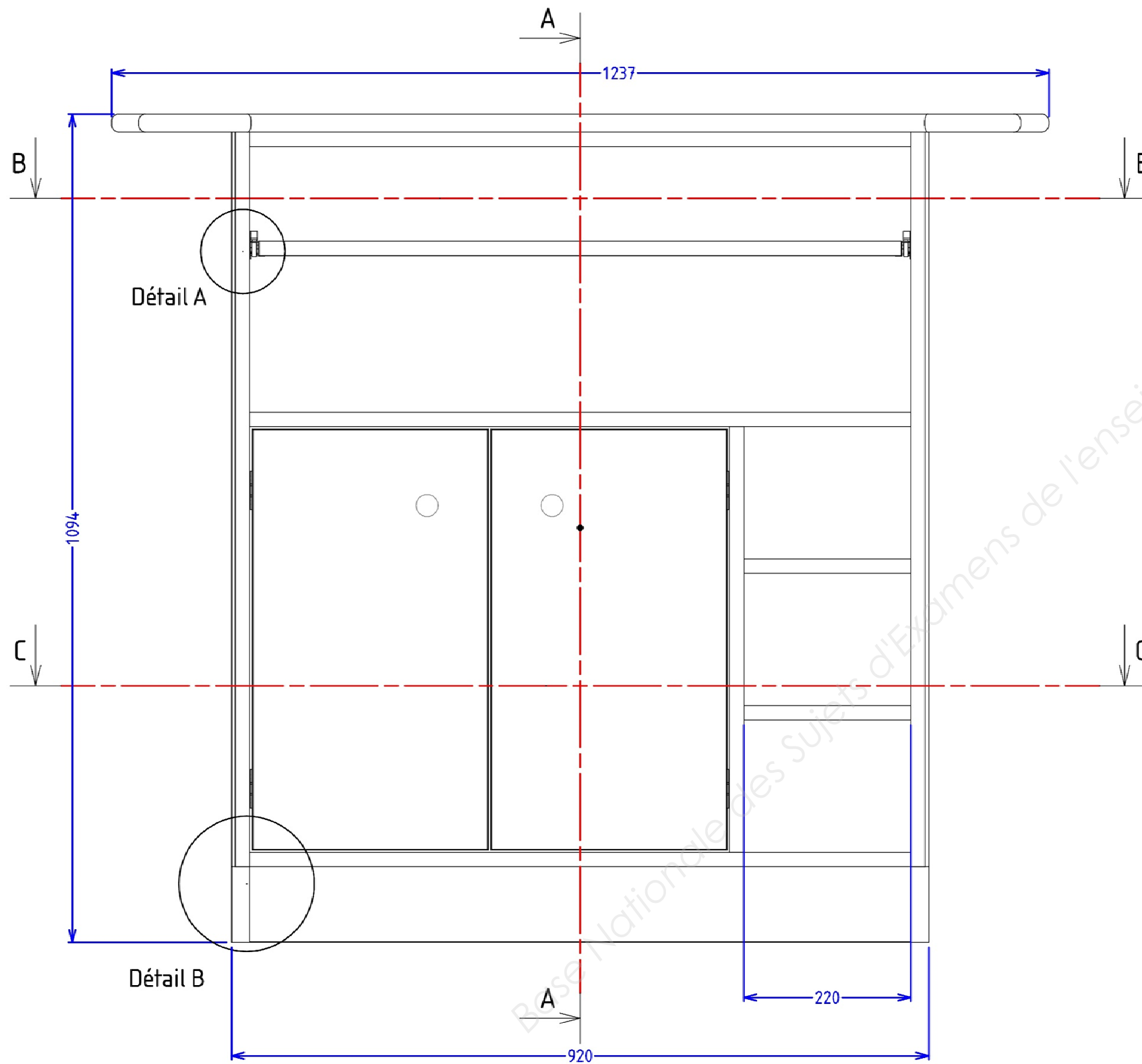
PERSPECTIVE ÉCLATÉE ET NOMENCLATURE



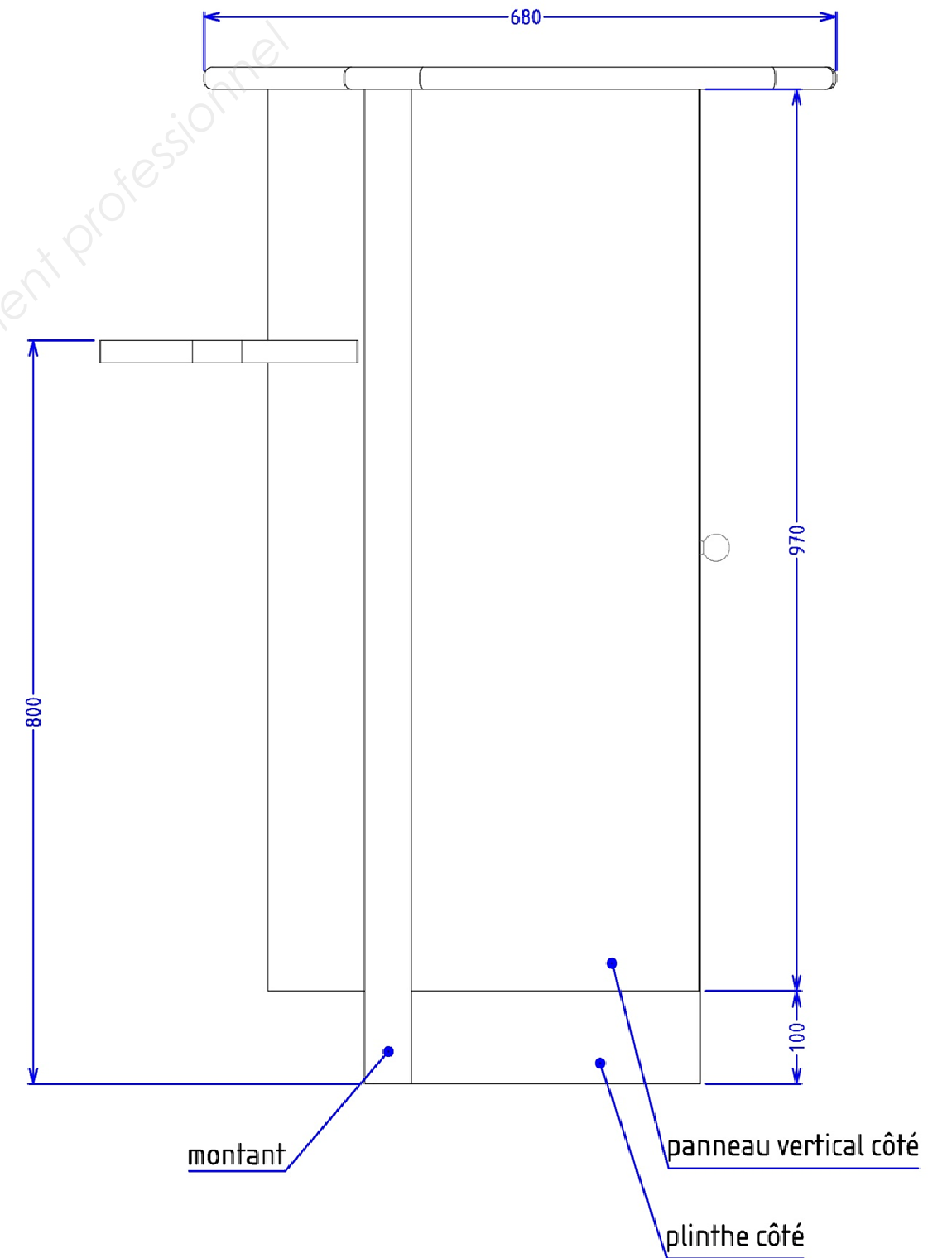
608	6	Vis à bois cruciforme D4 L40	420 HV
607	4	Domino 6 x 40-A	hêtre
606	1	coulisse à galets - 20 kg L270 - Blanc crème	acier
605	2	bouton boule Ø29x33	hêtre
603	4	charnière CLIP top 107° - Encastrées	acier
602	26	Tourillon bois D8 L30	hêtre
601	22	Boitier d'excentrique L34 19	420 HV
501	2	Porte	PPSM Blanc givré
401	1	Dessus	chêne
301	1	Présentoir	chêne
201	1	Panneau galbé	CP + stratifié Blanc givré
112	1	Plinthe arrière	PPSM Blanc givré
111	1	Plinthe façade	chêne
110	1	Tablette coulissante	PPSM Blanc givré
109	2	Tablette amovible	PPSM Blanc givré
108	1	Séparation verticale	PPSM Blanc givré
107	1	Panneau dessous	PPSM Blanc givré
106	1	Panneau intermédiaire	PPSM Blanc givré
105	1	Panneau dessus	PPSM Blanc givré
104	1	Panneau côté droite	PPSM Blanc givré
103	1	Panneau côté gauche	PPSM Blanc givré
102	2	Plinthe côté	chêne
101	2	Montant	chêne
REPERE	NB.	DESIGNATION	MATIERE

VUE DE FACE – VUE COTÉ GAUCHE

VUE DE FACE



VUE COTÉ GAUCHE

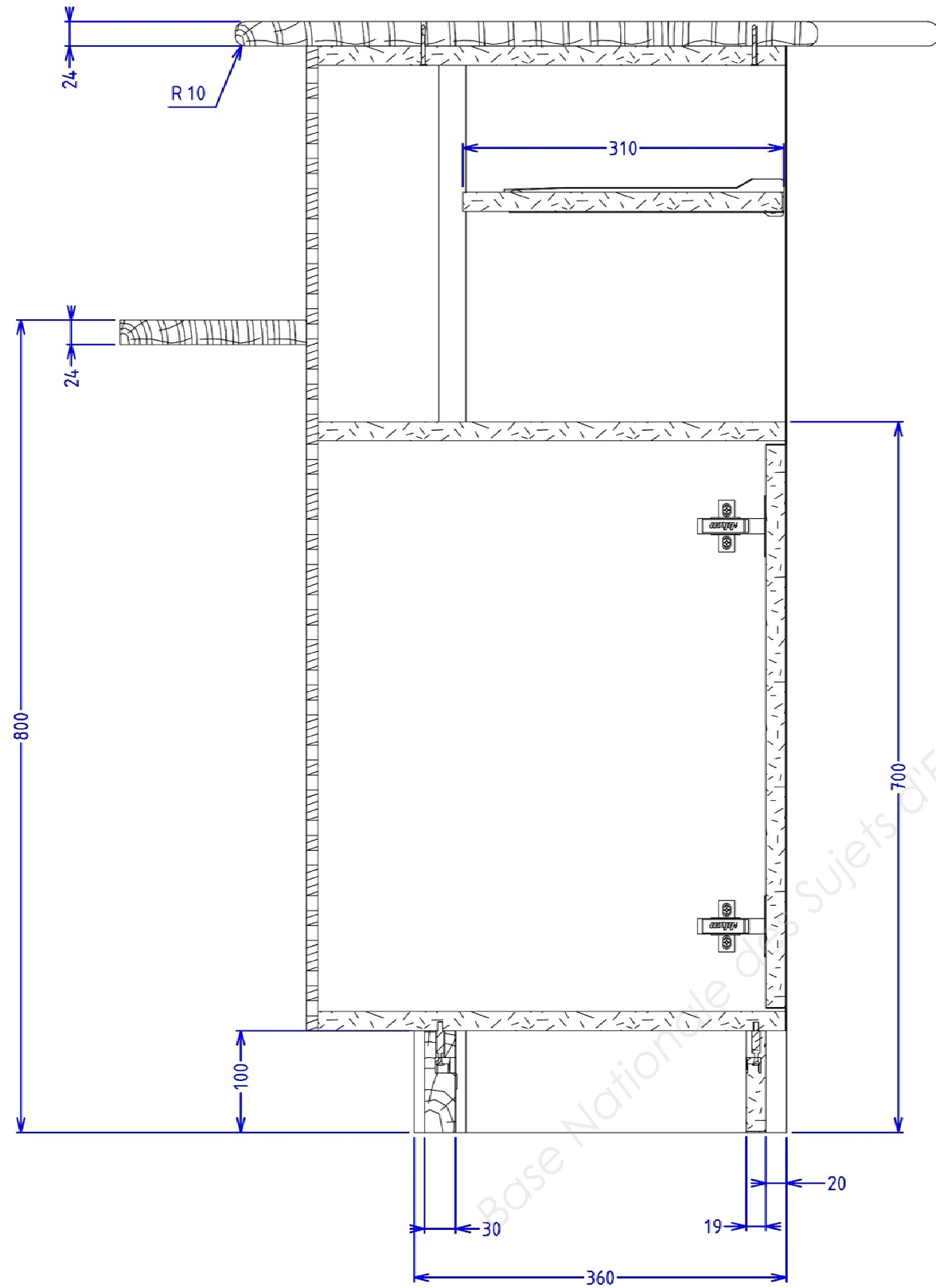


<p>BACCALAURÉAT PROFESSIONNEL Technicien - Menuisier - Agenceur</p>	<p>Dossier Technique</p>	<p>Code : 1906 TMA T 21-22</p>	<p>Épreuve : E2 – Technologie Sous-épreuve : E21 et E22 – Unité U21 et U22</p>	<p>DT. 12/17</p>
---	------------------------------	--	--	------------------

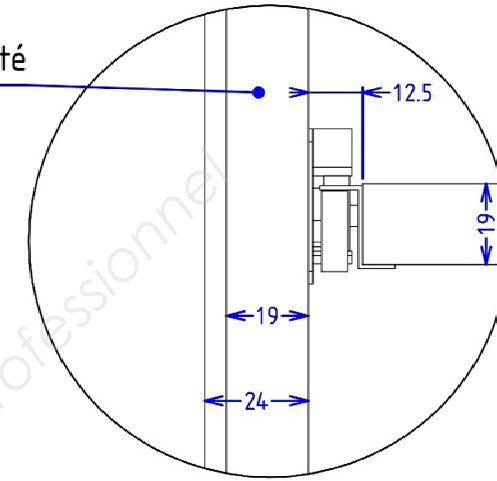
COUPE A-A DÉTAIL A ET B

COUPE A-A

Détail A :
Coulisse à galets

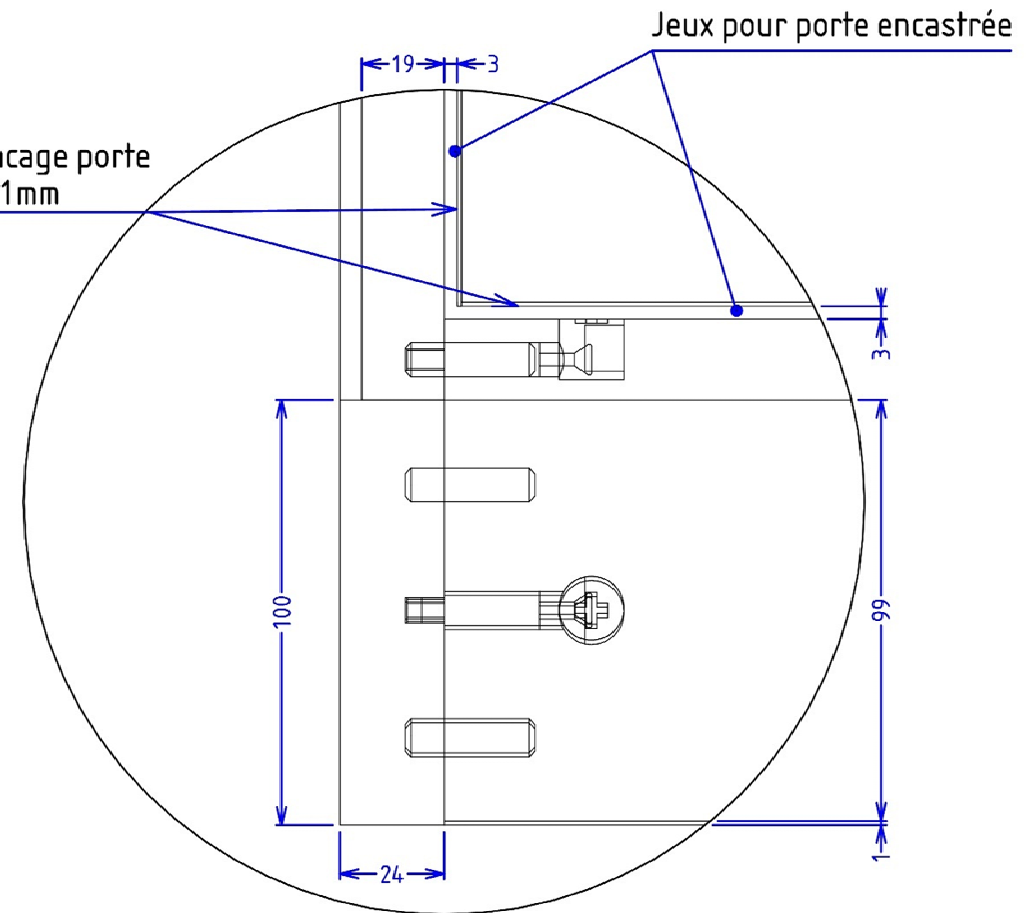


panneau vertical côté



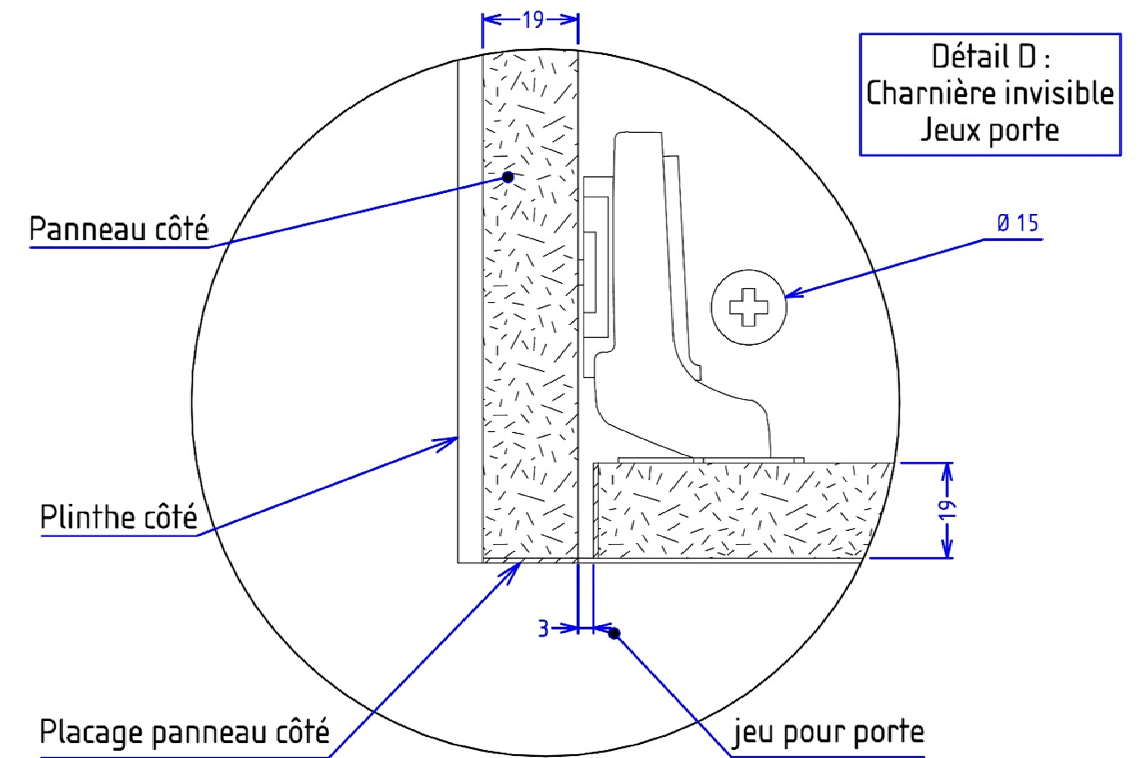
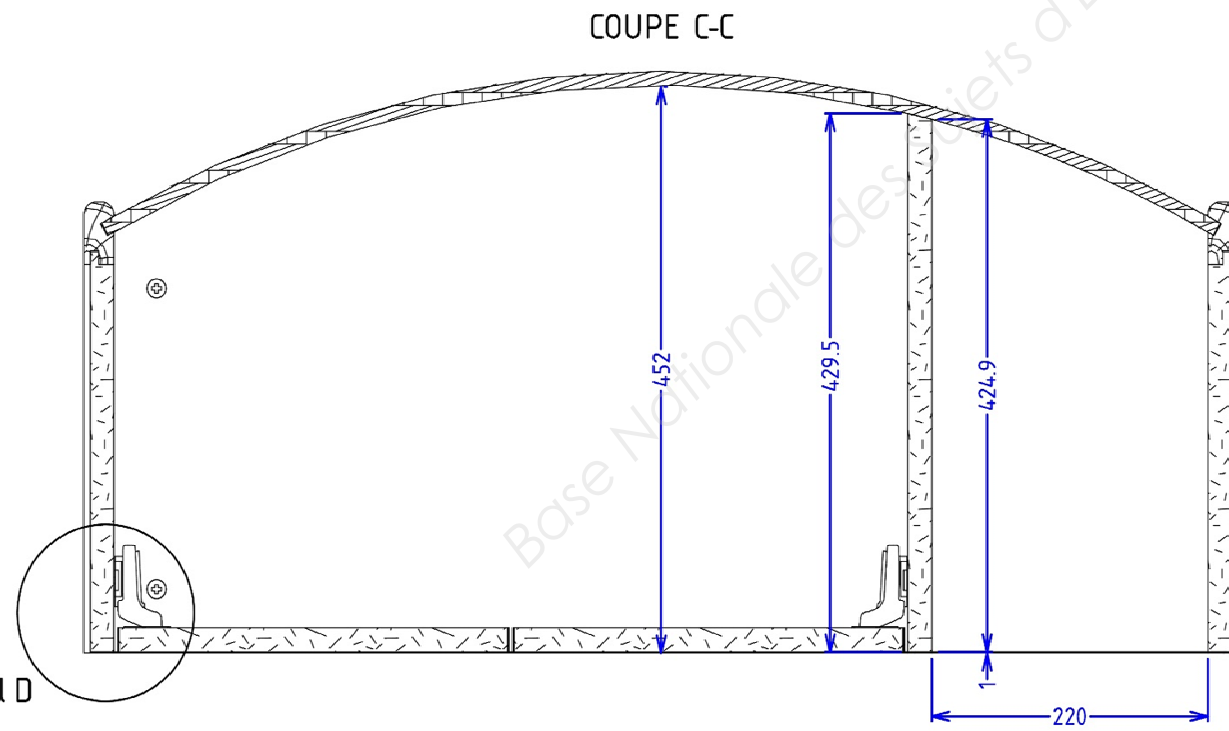
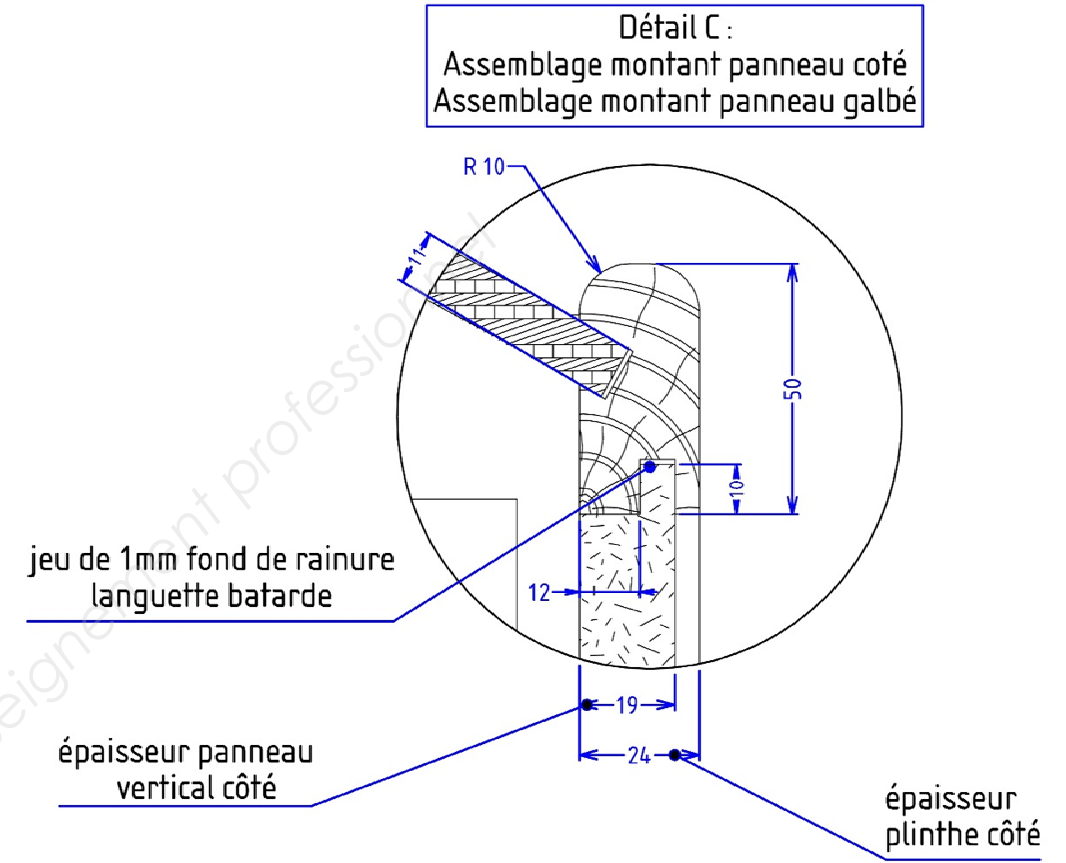
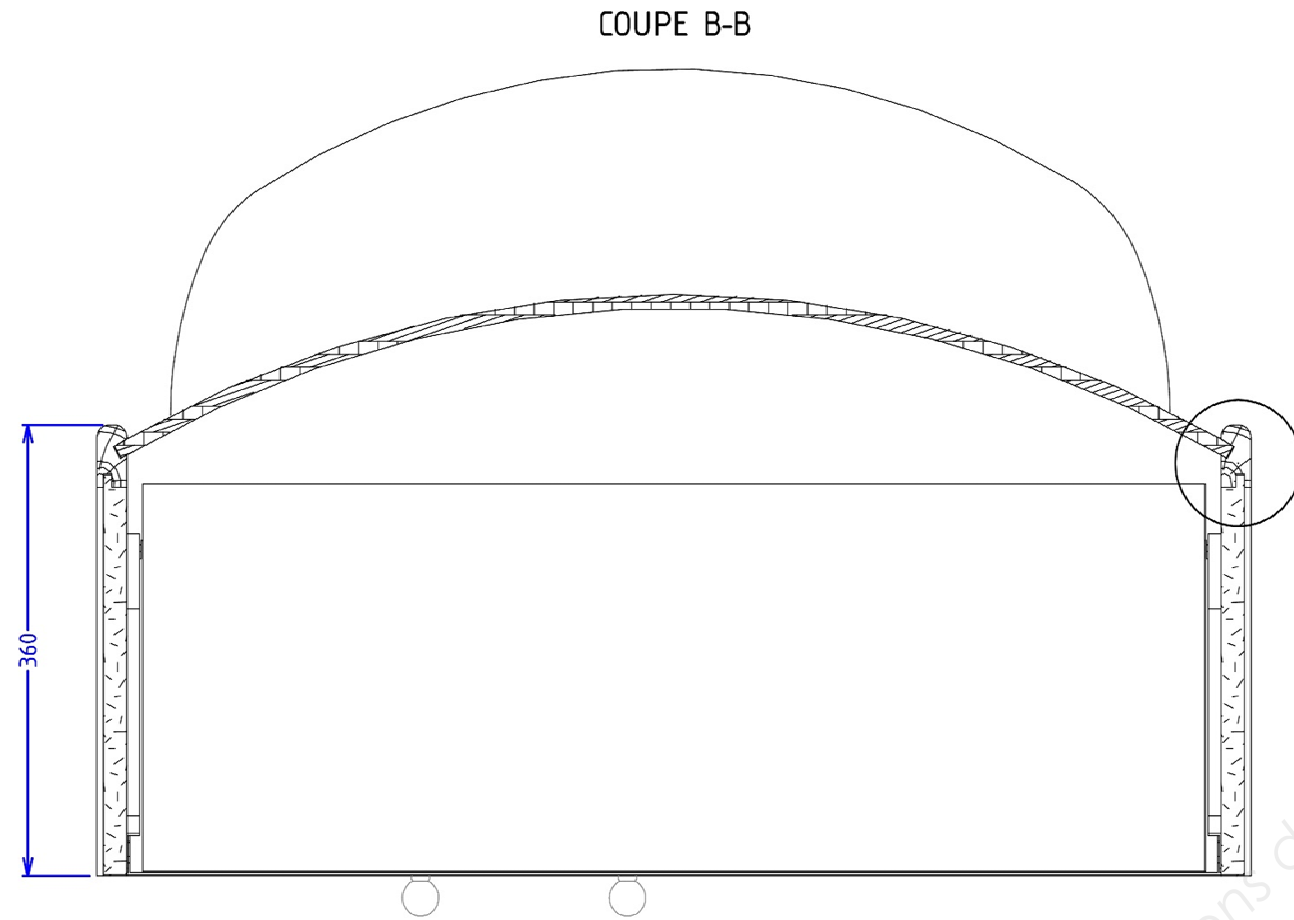
Jeux pour porte encastrée

placage porte
1mm



Détail B :
Assemblage des plinthes par goujon excentrique et tourillons
Assemblage panneau "dessous" avec panneau "côté"

COUPES B-B ET C-C, DÉTAIL C ET D



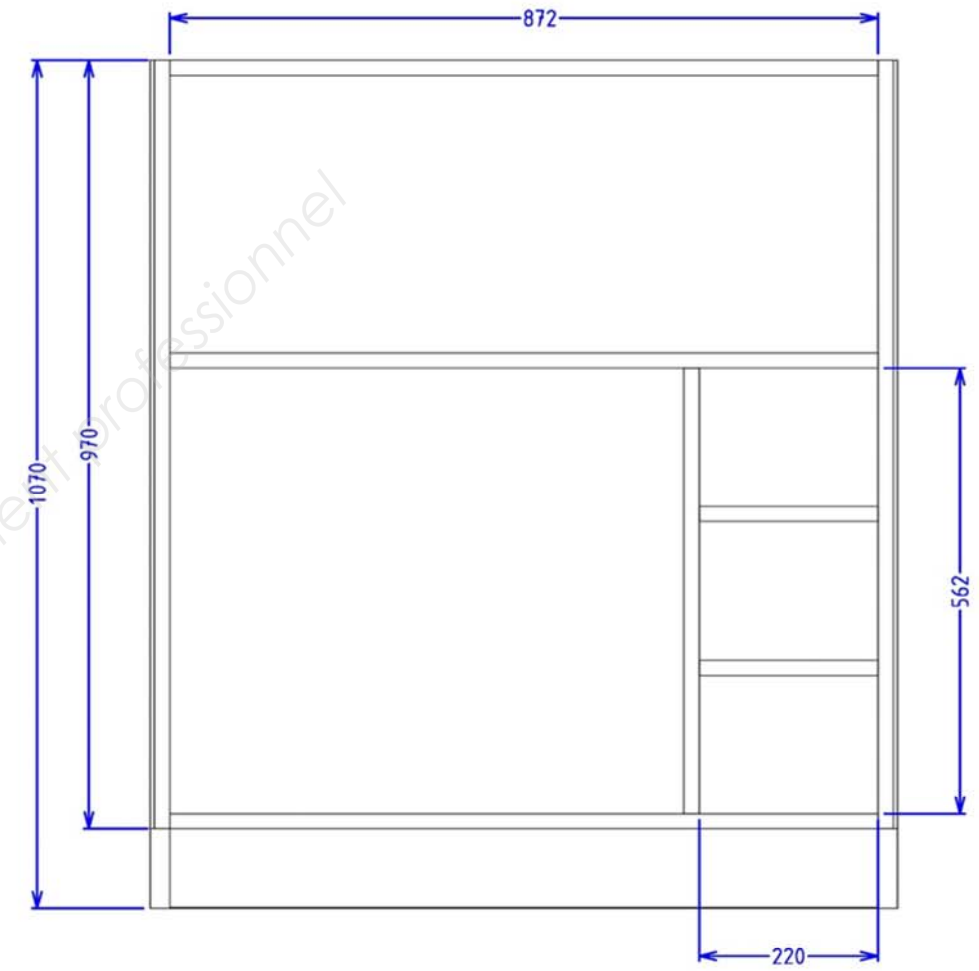
BACCALAURÉAT PROFESSIONNEL Technicien - Menuisier - Agenceur	Dossier Technique	Code : 1906 TMA T 21	Épreuve : E2 – Technologie Sous-épreuve : E21 – Analyse technique d'un ouvrage	DT. 14/17
--	-----------------------------	----------------------------	--	-----------

PLINTHE, DÉTAIL C ET D, SOUS-ENSEMBLE CAISSON

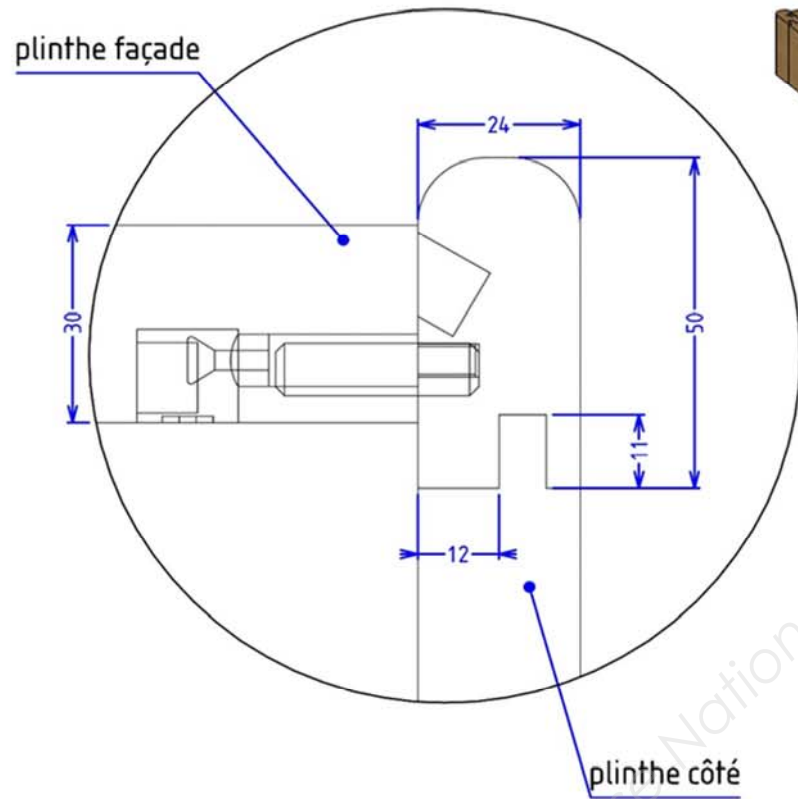
Plinthe

Détail E

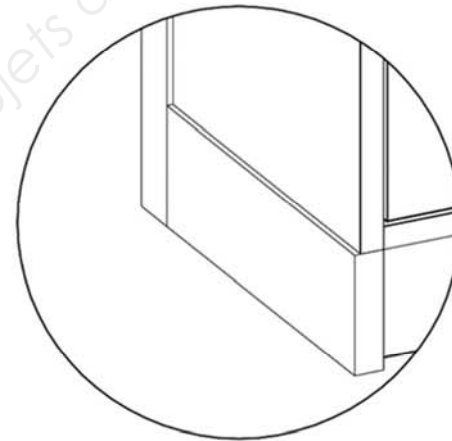
Sous-ensemble caisson



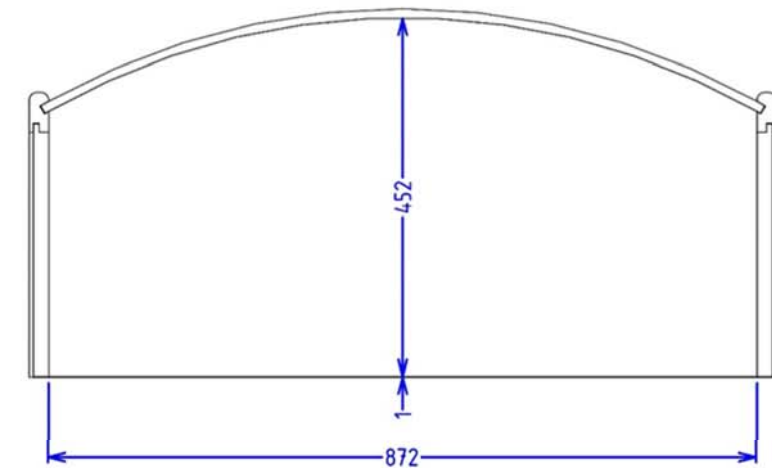
plinthe façade



plinthe côté



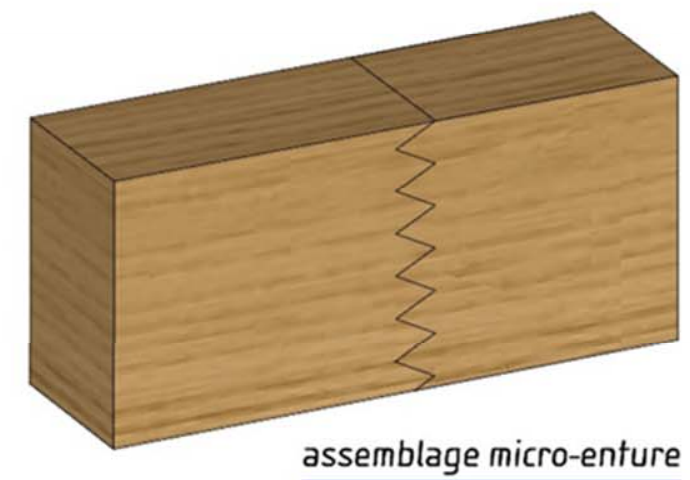
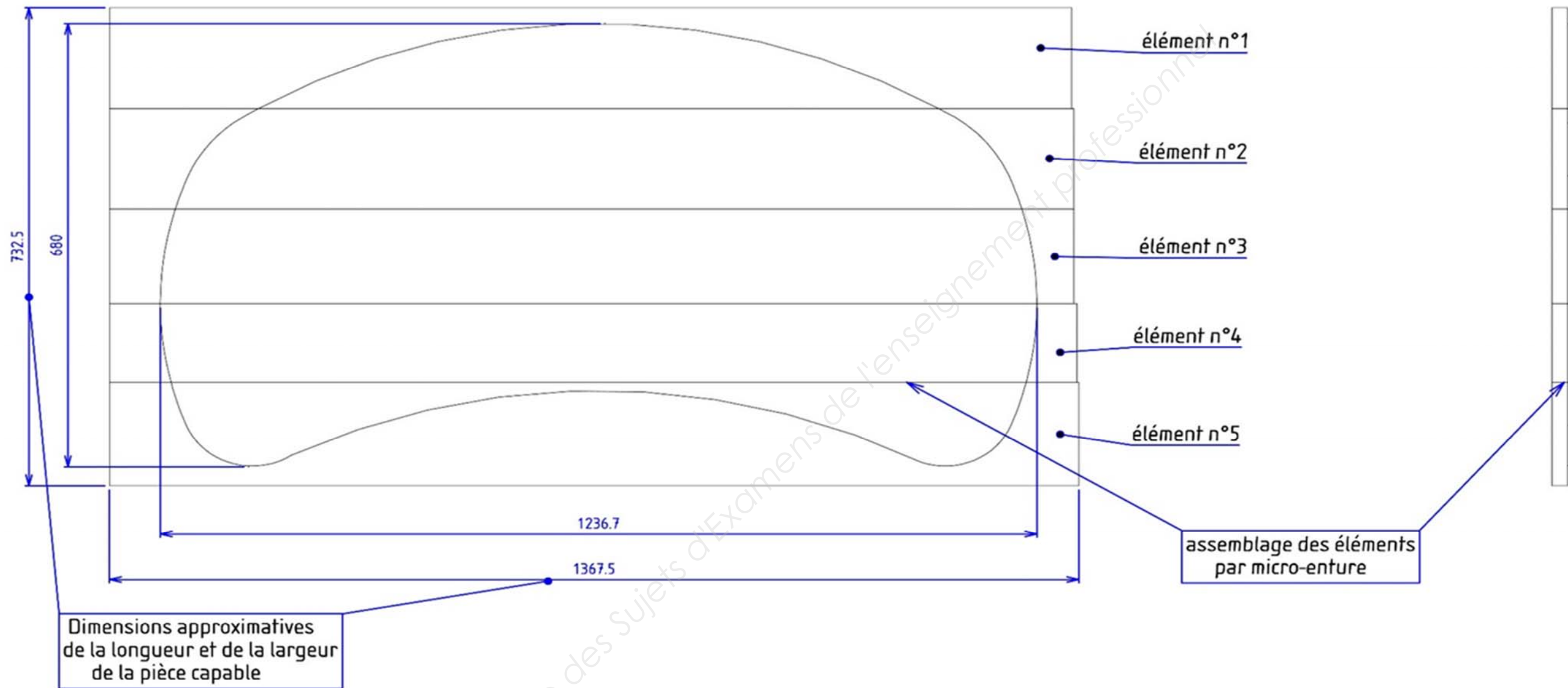
Détail F :
perspective plinthe côté,
panneau vertical, montant



Détail E :
Assemblage par goujon excentrique et tourillons montants/plinthe façade
Assemblage par rainure et languette - montants/plinthe côté

DESSUS DU MEUBLE D'ACCUEIL

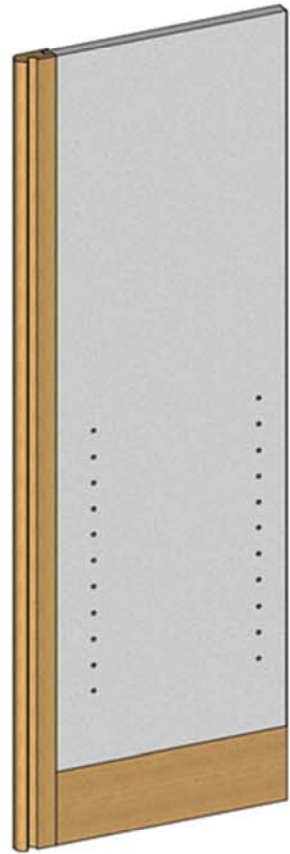
Dessus dans sa pièce capable lors du débit



MODE OPÉRATOIRE DE MONTAGE

Proposition de montage des éléments >>> des sous-ensembles >>> Ensemble

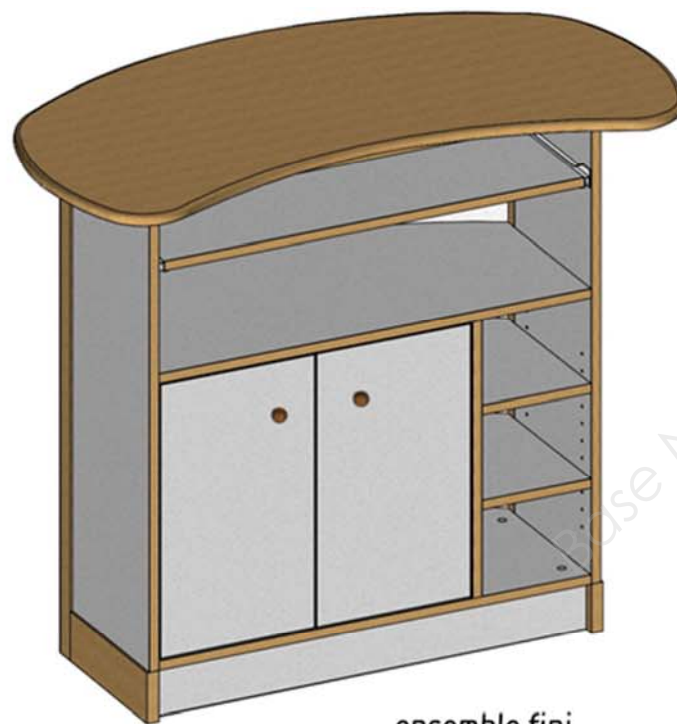
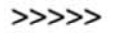
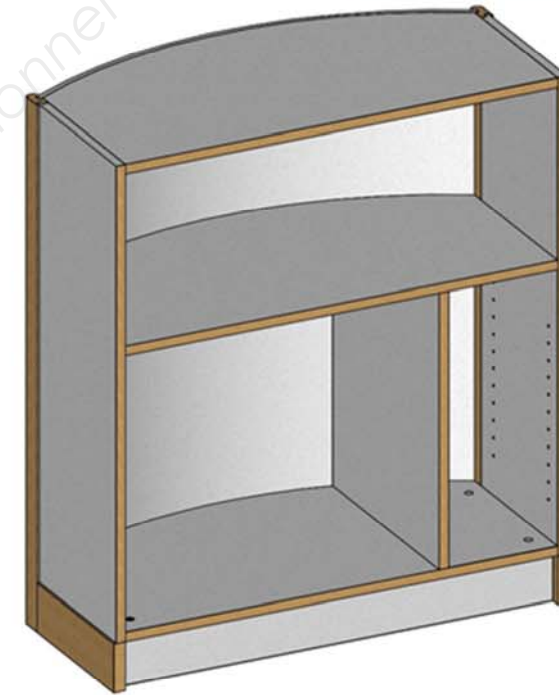
sous-ensemble "côté"



sous-ensemble "intérieur"



sous-ensemble "caisson vide"



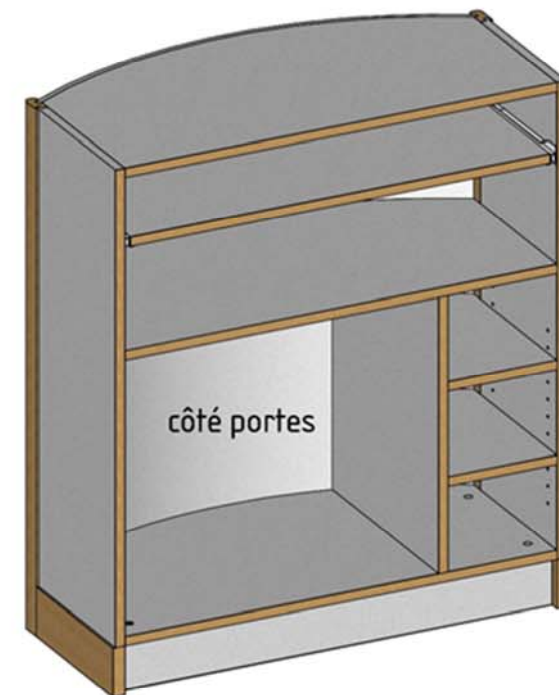
ensemble fini



côté façade



côté portes



sous-ensemble "caisson agencé"