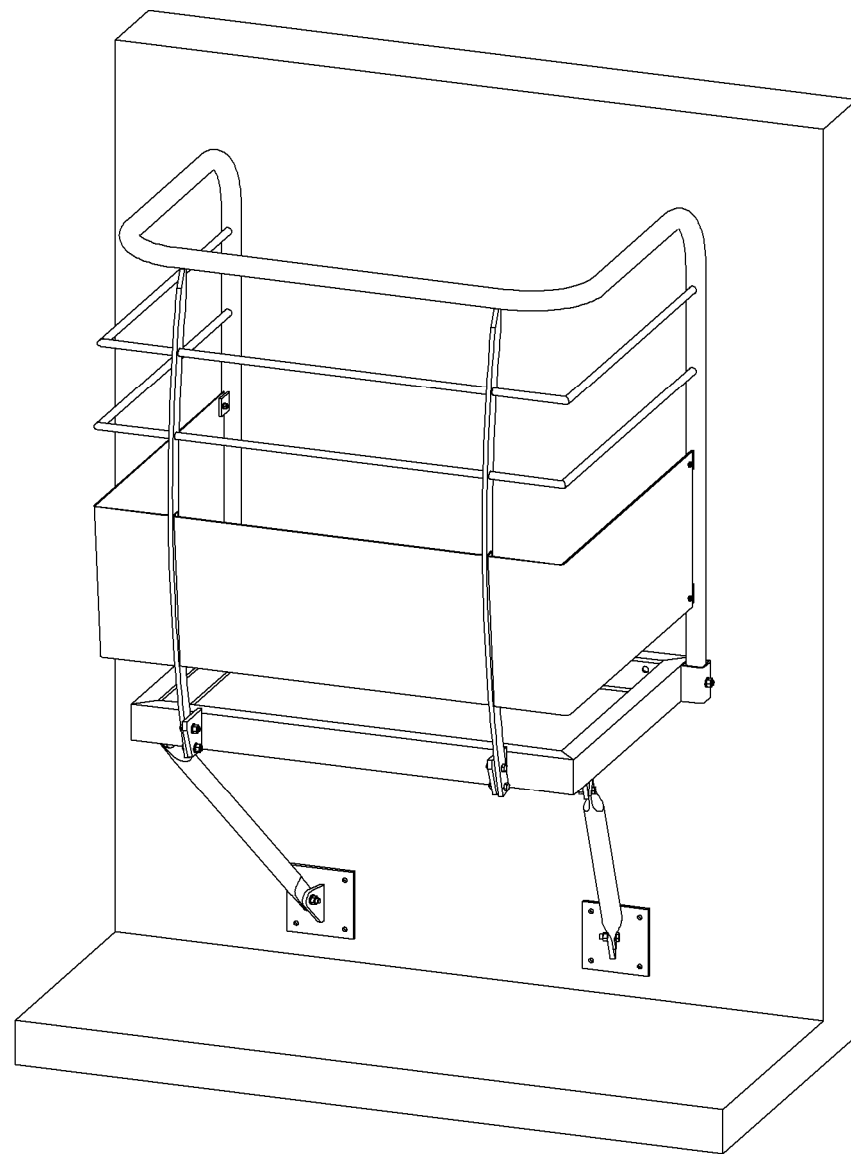


E3 - ÉPREUVE DE RÉALISATION D'UN OUVRAGE

Sous-épreuve E33 - Mise en œuvre d'un ouvrage sur chantier



Compétences évaluables

- C1.4 - Relever et réceptionner le site de pose et/ou d'installation.
- C4.1 - Organiser et mettre en sécurité la zone d'intervention.
- C4.2 - Contrôler la conformité des supports et des ouvrages.
- C4.3 - Implanter, tracer, distribuer les ouvrages.
- C4.4 - Préparer, adapter, ajuster les ouvrages.
- C4.5 - Conduire les opérations de pose sur chantier.
- C4.6 - Installer les équipements complémentaires, les accessoires.
- C4.7 - Gérer la dépose des ouvrages et l'environnement du chantier.
- C5.1 - Assurer la maintenance des ouvrages.

SUJET - RÉPONSES

Ce dossier comporte 3 pages :
DS 1 à DS 3.

Assurez-vous que le dossier qui vous est remis est complet.

Le dossier sujet sera rendu dans son intégralité agrafé à la copie.

Note : les documents sont au format A3.

L'usage de la calculatrice avec mode examen actif est autorisé.
L'usage de la calculatrice sans mémoire, « type collège », est autorisé.

Baccalauréat professionnel OUVRAGES DU BÂTIMENT : MÉTALLERIE	2006-OBM P 33	Session 2020	SUJET
Sous-épreuve E33 - Mise en œuvre d'un ouvrage sur chantier	Durée : 5 heures	Coefficient : 3	DS 1 / 3

MISE EN SITUATION :

Dans le cadre de la réhabilitation d'un bâtiment industriel en centre de loisirs nautiques, vous devez effectuer la pose d'un balconnet.

Vous disposez des ressources suivantes :

- du sujet (DS),
- du dossier technique E32 et E33 (DT),
- du dossier technique complémentaire (DTC).

Vous disposez des matériels et équipements courants en métallerie.

Vous disposez de la matière d'œuvre et des composants issus de la fabrication.

TRAVAIL DEMANDÉ

PARTIE 1 - Préparation sur site

Sur site de pose.
Temps conseillé : 1 h

À partir du sujet (DS), à l'aide du dossier technique commun E32 et E33 (DT) et du dossier technique complémentaire (DTC), on vous demande d'effectuer les contrôles nécessaires préalables à la pose de l'ouvrage.

Vous devez : contrôler la conformité du support.

PARTIE 2 - Mise en œuvre

Sur site de pose.
Temps conseillé : 4 h

À l'aide du dossier technique commun (DT) et du dossier technique complémentaire (DTC) on vous demande d'effectuer la pose complète du balconnet (plancher + garde-corps).

Vous devez :

- organiser et mettre en sécurité la zone d'intervention ;
- implanter l'ouvrage (implantation horizontale 500 mm \pm 5 et verticale 875 mm \pm 5) ;
- fixer et régler l'ouvrage (horizontalité 3 mm / longueur plancher maximum et horizontalité 3 mm / largeur plancher maximum) ;
- monter le garde-corps sur le plancher ;
- remettre en état la zone d'intervention.

Contrôle la conformité du support

1 - Identifier le support devant recevoir l'ouvrage

Matériaux	Blocs pleins ou creux de béton de granulats courants
Paroi	Épaisseur mur : 200 mm \pm 10 mm

2 - Vérifier l'état du support devant recevoir l'ouvrage (cocher la conformité)

Conformité	Conforme	Non conforme
Verticalité de la paroi : \pm 10 mm sur la hauteur		
Planéité de la paroi : 0,5 cm sur 1 m		

3 - Valider le support

Le support est réceptionné (entourer la réponse) : oui non