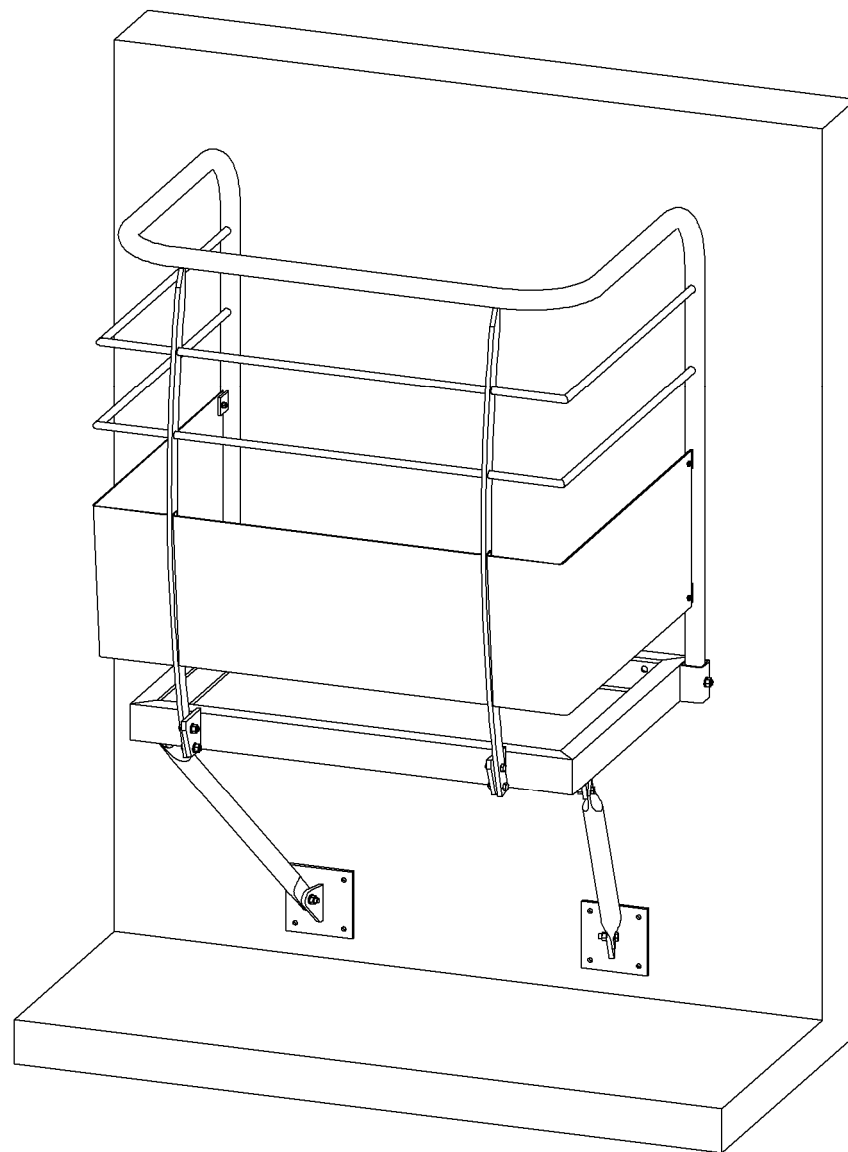


E3 - ÉPREUVE DE RÉALISATION D'UN OUVRAGE

Sous-épreuve E33 - Mise en œuvre d'un ouvrage sur chantier



DOSSIER TECHNIQUE COMPLÉMENTAIRE

Ce dossier comporte **3** pages :
DTC 1 à DTC 3.

Assurez-vous que le dossier qui vous est remis est complet.

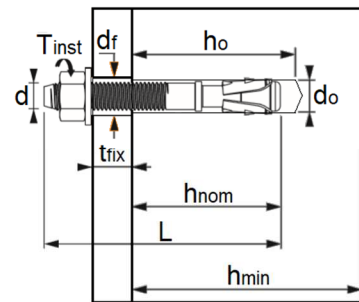
Note : les documents sont au format A3.



FIX Z XTREM

version zinguée

Cheville à expansion par vissage pour béton fissuré et non fissuré



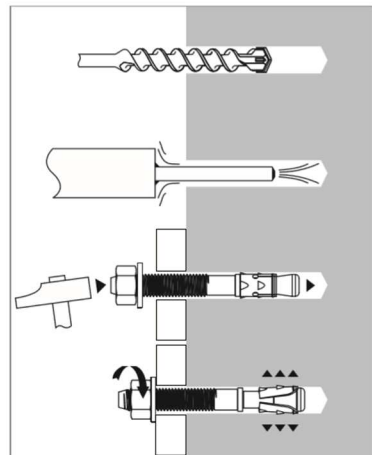
Caractéristiques techniques

Dimensions	Prof. ancrage min.	Epais. max. pièce à fixer	Prof. perçage	Epais. min. support	Ø filetage	Ø perçage	Ø passage	Long. totale cheville	Couple de serrage
	(mm)	(mm)	(mm)	(mm)	(mm)	(mm)	(mm)	(mm)	(Nm)
12x105/10	hnom 70	tfix 10	ho 90	hmin 140	d 12	do 12	df 14	L 105	Tinst 60

APPLICATION

- Charpentes et poutres en bois et en acier
- Rails de guidage d'élévateurs
- Portes et portails industriels
- Cornières de soutien de maçonnerie
- Systèmes de stockage

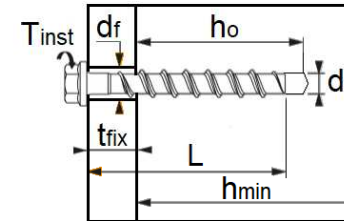
METHODE DE POSE



TAPCON XTREM

version zinguée

Vis à béton pour béton fissuré et non fissuré



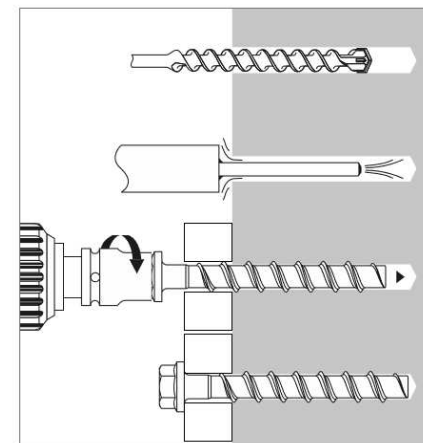
Caractéristiques techniques

Dimensions	Epais. max. pièce à fixer	Prof. perçage	Epais. min. support	Ø passage	Ø perçage	Long. totale cheville	Couple de serrage
	(mm)	(mm)	(mm)	(mm)	(mm)	(mm)	(Nm)
8x80/15	tfix 15	ho 75	hmin 120	df 12	do 8	L 80	Tinst 20

APPLICATION

- Chemins de câbles
- Equerres
- E-Clips, corne de vache
- TRH clip, suspentes
- Goulottes
- Etais de banche
- Barrières de sécurité temporaires

METHODE DE POSE



EXTRAIT DTU 20.1 P1

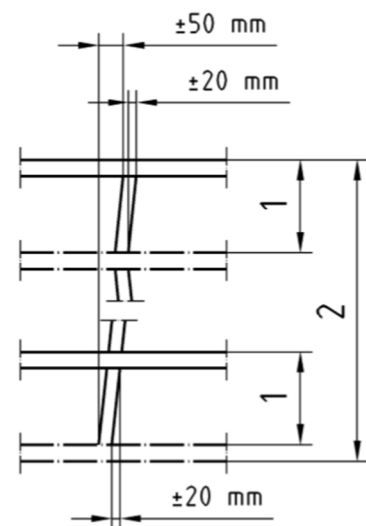
Tableau 5 - Écart admissible pour les ouvrages de maçonneries

Position	Écart maximal
Verticalité (Figure 69)	
— dans un étage	± 20 mm
— dans la hauteur totale d'un bâtiment de trois étages ou plus	± 50 mm
— alignement vertical	± 20 mm
Rectitude (*)	
— pour 1 m	± 10 mm
— pour 10 m	± 50 mm
Épaisseur	
— de la paroi d'un mur (**)	± 5 mm ou ± 5 % de l'épaisseur de la paroi, selon la valeur la plus grande
— d'un mur creux total	± 10 mm

(*) La rectitude est mesurée comme l'écart maximal par rapport à une ligne droite entre deux points quelconques.

(**) Hormis les parois constituées d'un seul élément de maçonnerie en épaisseur ou en longueur, où les tolérances dimensionnelles des éléments de maçonnerie régissent l'épaisseur de la paroi.

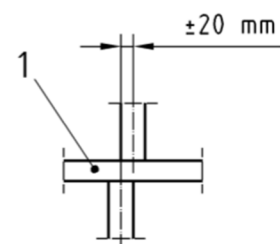
a) Verticalité



Légende

- 1 Hauteur de l'étage
- 2 Hauteur du bâtiment

b) Alignement vertical



Légende

- 1 Plancher

Figure 69 – Écart verticals maximaux

EXTRAIT DTU 20.1 P4

Tableau 3 – Épaisseurs minimales des murs de type I

Types de mur	Épaisseur (cm)
Murs en briques pleines ou perforées HD	22
Murs en blocs pleins ou creux de béton de granulats courants	20 (a)
	27,5 (c)
	32,5 (e)
Murs en blocs pleins ou creux de béton de granulats légers	22,5
	27,5 (c)
Murs en briques creuses de terre cuite à perforations horizontales LD	20 (a)
	27,5 (b)
Murs en blocs perforés de terre cuite à perforations verticales LD	20 (a)
	27,5 (b)
	30 (d)
	37,5 (f)
Murs en blocs pleins de béton cellulaire autoclavé	20 (a)
	25

(a) L'épaisseur minimale de 20 cm ou 22,5 cm s'applique aux murs du type I dont l'emploi est envisagé :

— pour les façades abritées ou en situation (a), (b) ou (c) pour les façades non abritées, dont la hauteur au-dessus du sol ne dépasse pas 6 m.

(b) L'épaisseur minimale de 27,5 cm s'applique aux murs de type I dont l'emploi est envisagé en situation (a), (b) ou (c) pour des façades non abritées dont la hauteur au-dessus du sol est comprise entre 6 m et 18 m.

(c) L'épaisseur minimale de 27,5 cm suivant la nature du matériau s'applique aux murs du type I dont l'emploi est envisagé en situation (d) pour des façades non abritées hors front de mer, dont la hauteur au-dessus du sol est inférieure à 6 m.

(d) L'épaisseur minimale de 30 cm s'applique aux murs du type I en terre cuite en situation (d) pour des façades non abritées hors front de mer, dont la hauteur au-dessus du sol est inférieure à 6 m. Enfin, elle peut être abaissée dans les conditions définies en remarque ci-avant après étude cas par cas.

(e) L'épaisseur minimale de 32,5 cm s'applique aux murs du type I dont l'emploi est envisagé en situation (a), (b), (c) pour des façades non abritées dont la hauteur au-dessus du sol est comprise entre 18 m et 28 m.

(f) L'épaisseur minimale de 37,5 cm s'applique aux murs du type I dont l'emploi est envisagé en situation (a), (b) ou (c) pour des façades non abritées dont la hauteur au-dessus du sol est comprise entre 18 m et 28 m.