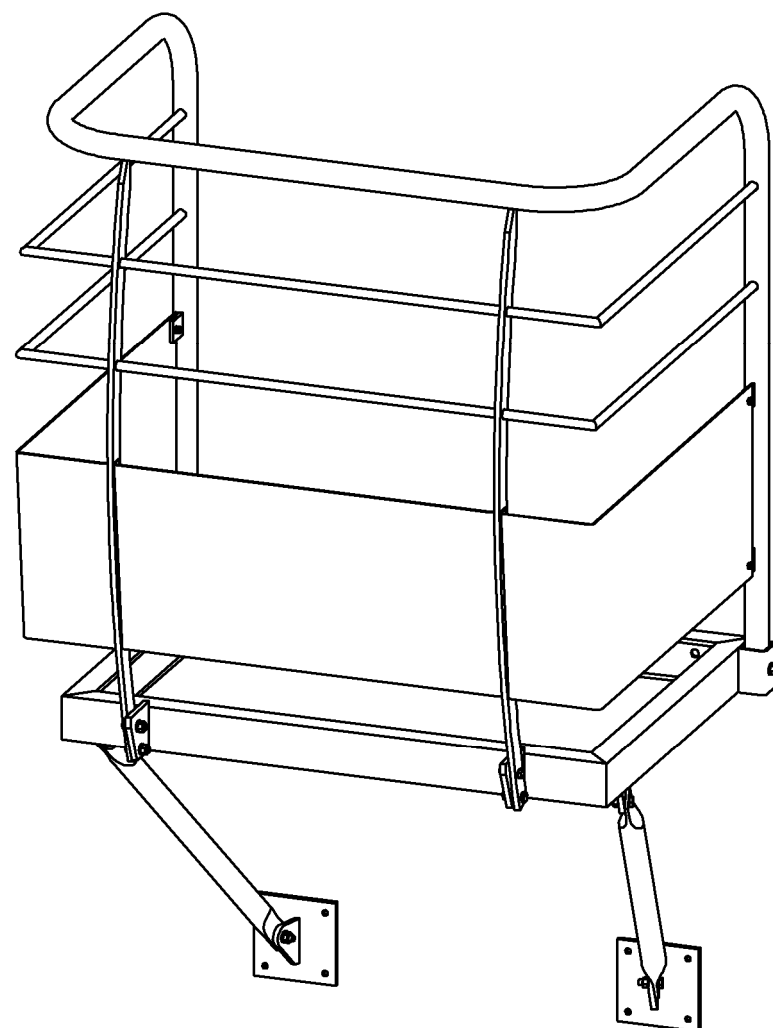


E3 - ÉPREUVE DE RÉALISATION D'UN OUVRAGE

Sous-épreuve E32 - Fabrication d'un ouvrage



Compétences évaluables

- C3.1 - Organiser et mettre en sécurité les postes de travail.
- C3.2 - Préparer les matériaux, quincailleries et accessoires.
- C3.4 - Conduire les opérations d'assemblage de montage et de finition de tout ou partie d'ouvrage.
- C3.5 - Conditionner, manutentionner et stocker les ouvrages.
- C5.2 - Maintenir en état les matériels, les équipements et les outillages.

SUJET - RÉPONSES

Ce dossier comporte 4 pages :
DS 1 à DS 4.

Assurez-vous que le dossier qui vous est remis est complet.

Le dossier sujet sera rendu dans son intégralité agrafé à la copie.

Note : les documents sont au format A3.

L'usage de la calculatrice avec mode examen actif est autorisé.
L'usage de la calculatrice sans mémoire, « type collègue », est autorisé.

Baccalauréat professionnel OUVRAGES DU BÂTIMENT : MÉTALLERIE	2006-OBM P 32	Session 2020	SUJET
Sous-épreuve E32 - Fabrication d'un ouvrage	Durée : 17 heures	Coefficient : 3	DS 1 / 4

MISE EN SITUATION

Dans le cadre de la réhabilitation d'un bâtiment industriel en centre de loisirs nautiques, vous devez fabriquer un balconnet.

Vous disposez des ressources suivantes :

- du sujet (DS),
- du dossier technique E32 et E33 (DT),
- du dossier technique complémentaire (DTC).

On donne :

- les pièces rep 102, 103, 104 et 105 finies,
- les pièces rep 205, 206 et 207 ébauchées.

TRAVAIL DEMANDÉ

PHASE PRÉPARATION

En salle
Durée : 0 h 30

À partir du plan fourni, on vous demande de rechercher la vraie grandeur de l'entraxe des trous de la jambe de force.

Un dossier corrigé (DC) vous sera remis à l'issue de cette phase de préparation.

PHASE RÉALISATION

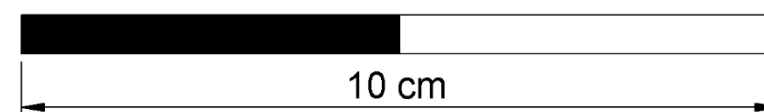
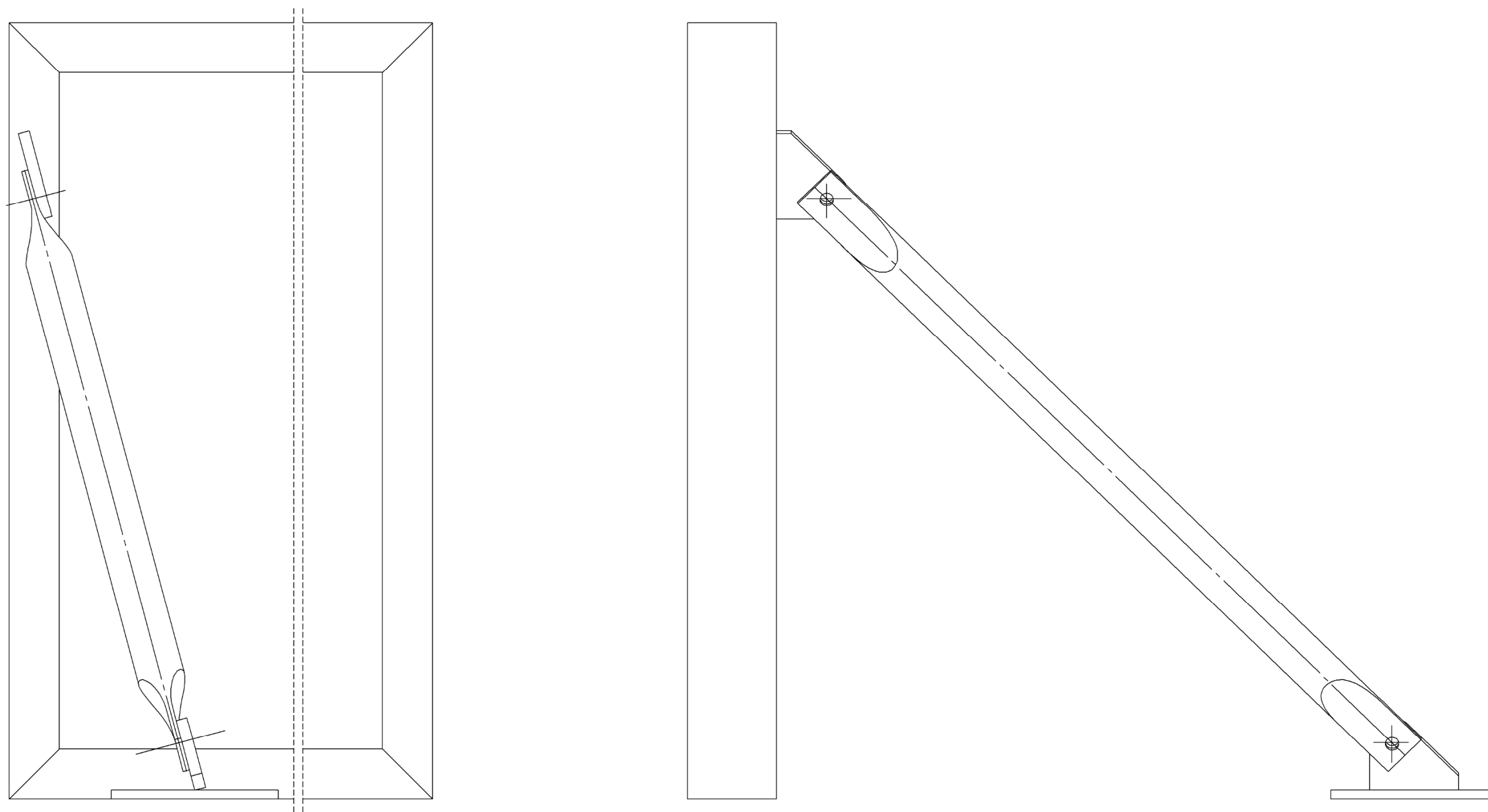
À l'atelier
Durée : 16h30

À l'aide du dossier technique commun E32 et E33 (DTC), du dossier technique complémentaire (DTC), effectuez la fabrication du balconnet (plancher + garde-corps).

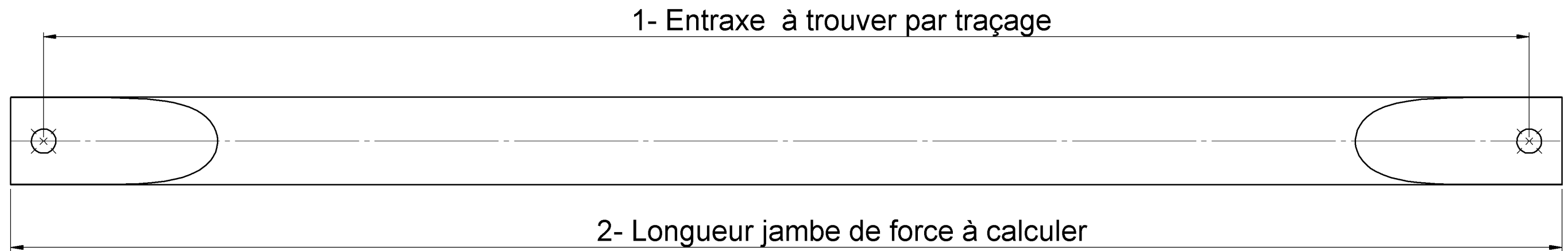
Baccalauréat professionnel OUVRAGES DU BÂTIMENT : MÉTALLERIE	2006-OBM P 32	Session 2020	SUJET
Sous-épreuve E32 - Fabrication d'un ouvrage	Durée : 17 heures	Coefficient : 3	DS 2 / 4

Rechercher par tracé la vraie grandeur de l'entraxe des trous de la jambe de force à partir des 2 vues ci-dessous :

Ech 1:4



Baccalauréat professionnel OUVRAGES DU BÂTIMENT : MÉTALLERIE	2006-OBM P 32	Session 2020	SUJET
Sous-épreuve E32 - Fabrication d'un ouvrage	Durée : 17 heures	Coefficient : 3	DS 3 / 4



1- Entraxe =mm

2- Longueur jambe de force =mm