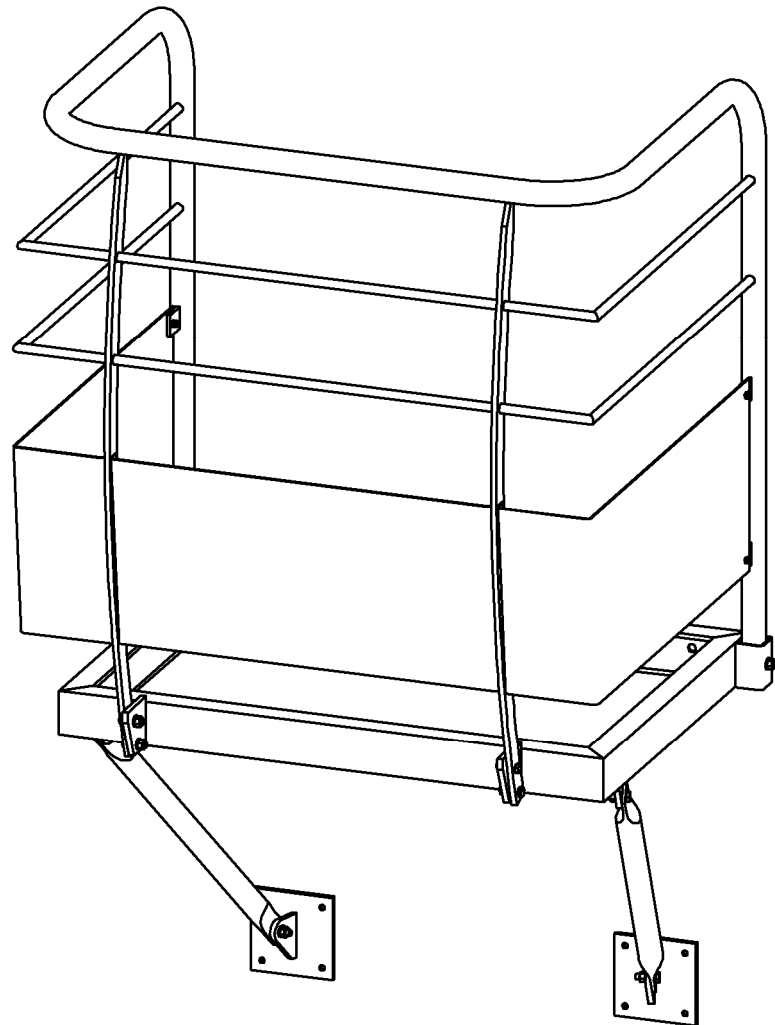


Baccalauréat professionnel OUVRAGES DU BÂTIMENT : MÉTALLERIE

Sous-épreuve E32 - Fabrication d'un ouvrage



Compétences évaluables

- C3.1 - Organiser et mettre en sécurité les postes de travail.
- C3.2 - Préparer les matériaux, quincailleries et accessoires.
- C3.3 - Conduire les opérations d'usinage, de conformation.
- C3.4 - Conduire les opérations d'assemblage de montage et de finition de tout ou partie d'ouvrage.
- C3.5 - Conditionner, manutentionner et stocker les ouvrages.
- C5.2 - Maintenir en état les matériels, les équipements et les outillages.

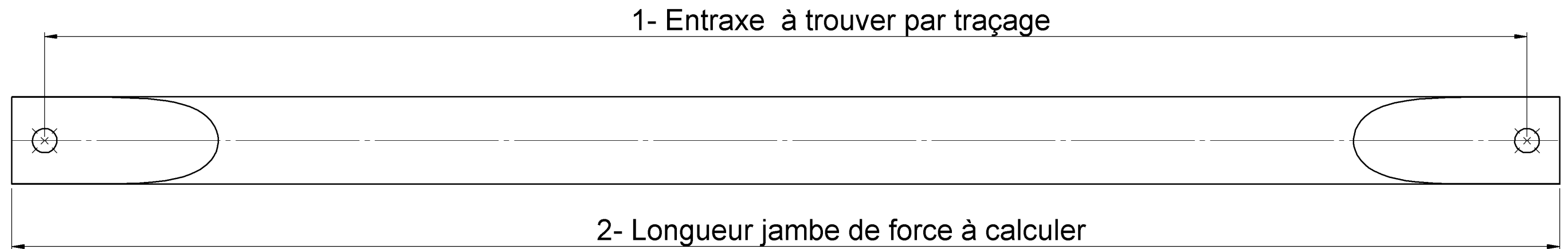
CORRIGÉ

Ce dossier comporte 2 pages :
DC 1 à DC 2.

Assurez-vous que le dossier qui vous est remis est complet.

Note : les documents sont au format A3.

CORRIGÉ



1- Entraxe = 718 mm

2- Longueur jambe de force = 750 mm