

Baccalauréat professionnel OUVRAGES DU BÂTIMENT : MÉTALLERIE

E2 - ÉPREUVE D'ANALYSE ET DE PRÉPARATION

Sous-épreuve E21 - Analyse technique d'un ouvrage

Sous-épreuve E22 - Préparation et suivi d'une fabrication et d'une mise en œuvre sur chantier

E3 - ÉPREUVE DE RÉALISATION D'UN OUVRAGE

Sous-épreuve E32 - Fabrication d'un ouvrage

Sous-épreuve E33 - Mise en œuvre d'un ouvrage sur chantier

DOSSIER PRÉPARATION – CENTRE D'EXAMEN

Ce dossier comporte 7 pages :
DP 1 à DP 7.

Note : les documents sont au format A3.

Baccalauréat professionnel OUVRAGES DU BÂTIMENT : MÉTALLERIE	2006-OBM T 21 22 P 32 33	Session 2020	DOSSIER PRÉPARATION – CENTRE D'EXAMEN
Sous-épreuve E21 Sous-épreuve E22 Sous-épreuve E32 Sous-épreuve E33			DP 1 / 7

Sous-épreuve E32 – Fabrication d'un ouvrage

MATIÈRE D'ŒUVRE

Pour un candidat

Désignation*	Prix unitaire T.T.C. en euros	Longueur, surface, quantité...	Prix total T.T.C. en euros	Observations
- vis à tête hexagonale M10-70 NF ISO 4017 en acier zingué	0,60 €	2	1,20	Legallais bouchard réf.602687
- vis à tête hexagonale M10-30 NF ISO 4017 en acier zingué	0,30 €	8	2,40	Legallais bouchard réf.602659
- vis à tête hexagonale M6-20 NF ISO 4017 en acier zingué	0,07 €	8	0,56	Legallais bouchard réf.602540
- écrou hexagonal M10 ISO 4032 en acier zingué	0,13 €	10	1,30	Legallais bouchard réf.415 149
- écrou hexagonal M6 ISO 4032 en acier zingué	0,03 €	8	0,24	Legallais bouchard réf.415 121
- rondelle plate Ø10 ISO 10673 en acier zingué	0,06 €	10	0,60	Legallais bouchard réf.610050
- rondelle plate Ø6 ISO 10673 en acier zingué	0,02 €	8	0,16	Legallais bouchard réf.414379
- UPE 80 S235 JR	9,55 €/m	4 m	32,47	
- tube carré 50x2 S235 JR	0,7 €/m	0,25 m	0,18	
- tube rond Ø42,4x2,9 S235 JR	4,30 €/m	6 m	25,8	
- tube rond Ø16x1,5 S235 JR	1,14 €/m	6 m	6,84	
- fer plat 40x6 S235 JR	2,31 €/m	0,25 m	0,58	
- fer plat 35x10 S235 JR	3,35 €/m	3 m	10,05	
- fer plat 150x8 S235 JR	10,65 €/m	0,4 m	4,26	
- tôle E = 10 S235 JR	97,02 €/m ²	0,0289 m ²	2,81	
- tôle E = 1,5 S235 JR	15,14 €/m ²	1,2 m ²	18,17	
Prix total par candidat :			107,62 €	

**Désignation précise et claire. Pour la quincaillerie, indiquer la référence du fournisseur.*

Sous-épreuve E21 – Analyse technique d'un ouvrage

Sous-épreuve E22 – Préparation et suivi d'une fabrication et d'une remise en œuvre sur chantier

Matériel spécifique à mettre à disposition par le centre d'examen

Chaque candidat devra pouvoir disposer **d'une table à dessin** ou **d'une table double pour les épreuves E21 et E22.**

Chaque candidat doit avoir à disposition un poste informatique pour consulter les **DTC (Dossier technique complémentaire)** en version pdf pour les épreuves E21 et E22.

ÉQUIPEMENT ET OUTILLAGE – E32

À fournir par le centre d'examen

ÉQUIPEMENT

- machine de débit pour profilés capacité mini 80 × 40 à 45° (à chant) ;
- touret et/ou tank à meuler ;
- perceuse à colonne capacité minimum Ø 17 mm ;
- presse plieuse capacité mini 10T/400 mm avec vé de 16 mm et contre vé à 88° ;
- cintreuse pour tube (type Mingori ou autre) avec forme pour tube Ø 42,4 × 2,9 mm ;
- rouleuse à galets capacité 35 × 10 mm (à chant), rayon cintrage 2 000 mm ;
- aire d'assemblage pour ensemble de 1 200 × 1 200 mm minimum ;
- poste MAG avec fil Ø 1 mm ;
- poste TIG + équipement pour soudage S235 épaisseur 2 mm et 3 mm.

OUTILLAGE

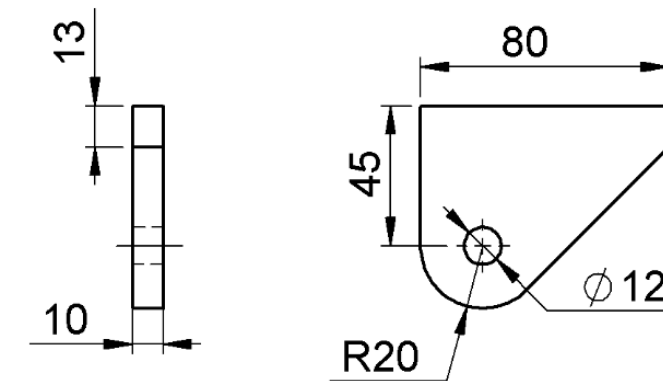
- forets : Ø17 ; Ø14 ; Ø12 ; Ø8 mm ;
- pinces étaux ouverture 50 mm ;
- serre-joints à pompe de 400 mm ;
- équerre à chapeau à 90° (150 mm) ;
- équerre plate à 90° (1 000 mm) ;
- fausse équerre (150 mm) ;
- rapporteur d'angle ;
- compas à verge (ouverture de 2 000 mm) ;
- baguettes de métal d'apport S235 Ø2 mm ;
- meule portable Ø125 mm + disques à ébarber et disques de finition ;
- clés plates et à pipes de 10 et 17 mm ;
- équipements de protection individuelle et collective.

PRÉPARATION SPÉCIFIQUE FABRICATION – E32

À fabriquer avant l'épreuve : 4 exemplaires par candidat

Matière : acier S235

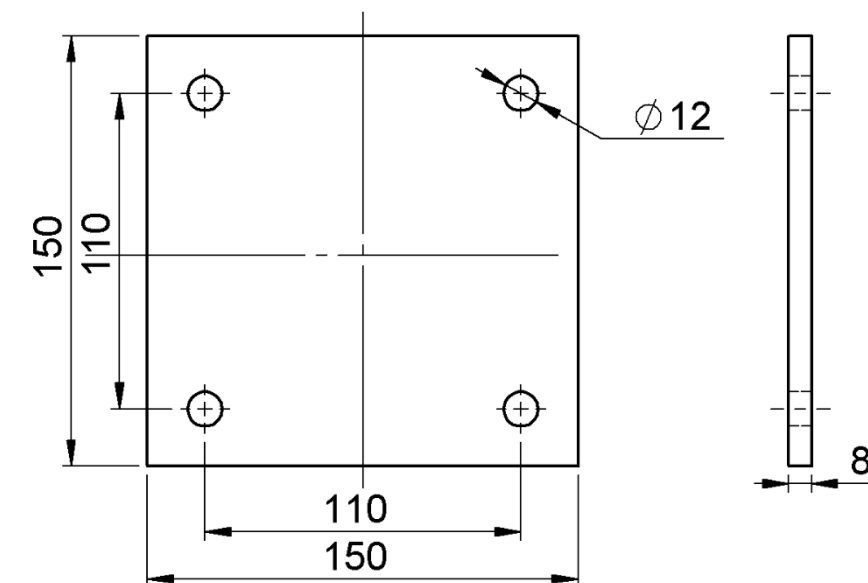
Fichier DXF joint



Tolérances générales ISO 2768 mK

À fabriquer avant l'épreuve : 2 exemplaires par candidat

Matière : acier S235

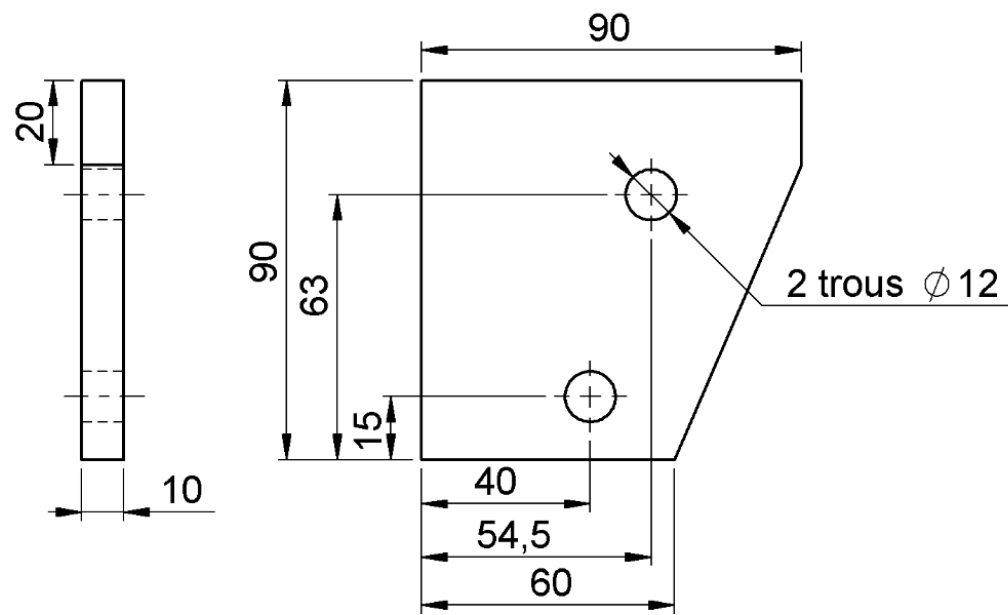


Tolérances générales ISO 2768 mK

À fabriquer avant l'épreuve : 2 exemplaires par candidat

Matière : acier S235

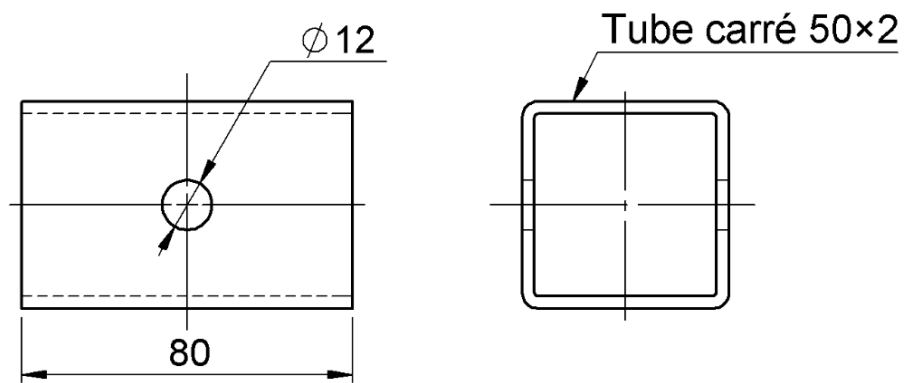
Fichier DXF joint



Tolérances générales ISO 2768 mK

À fabriquer avant l'épreuve : 2 exemplaires par candidat

Matière : acier S235

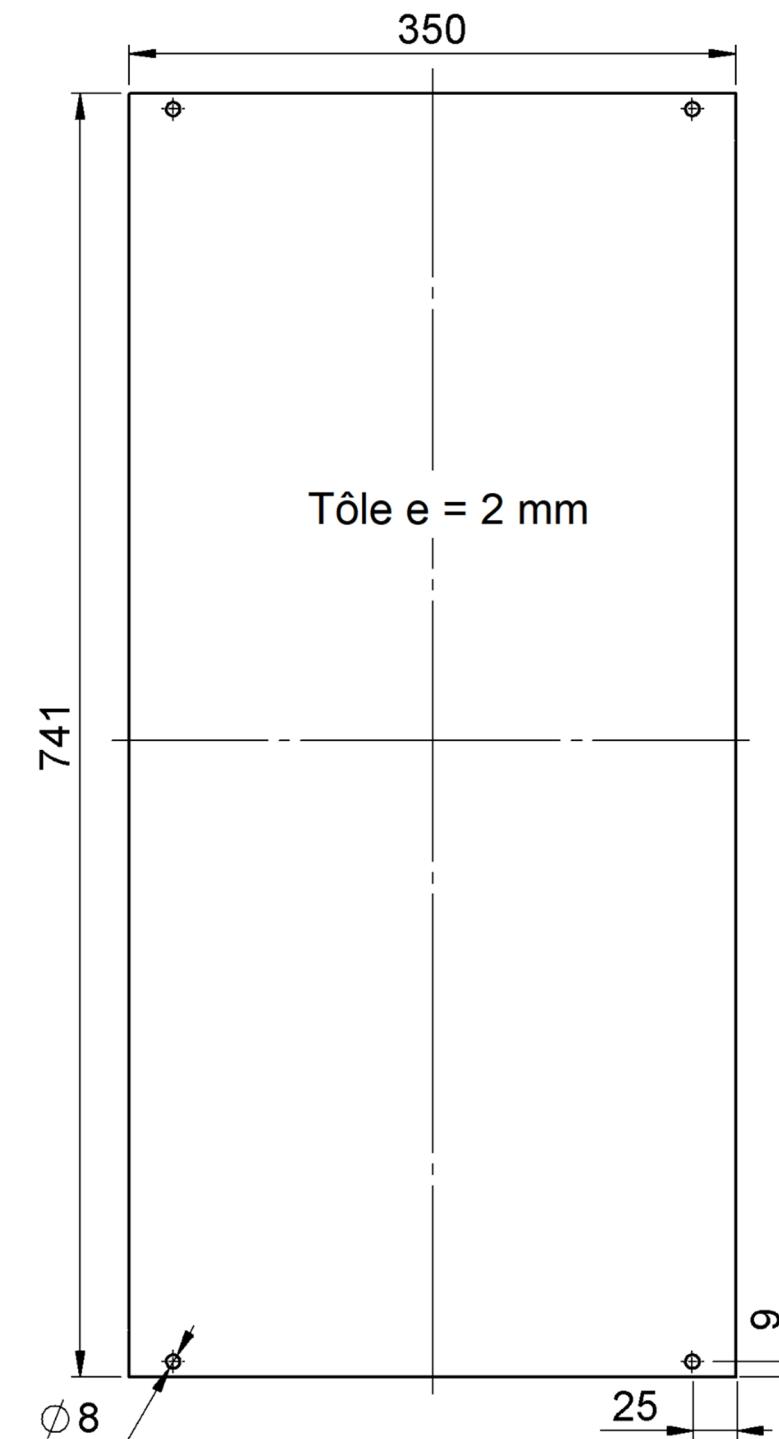


Tolérances générales ISO 2768 mK

À fabriquer avant l'épreuve : 1 exemplaire par candidat

Matière : S235

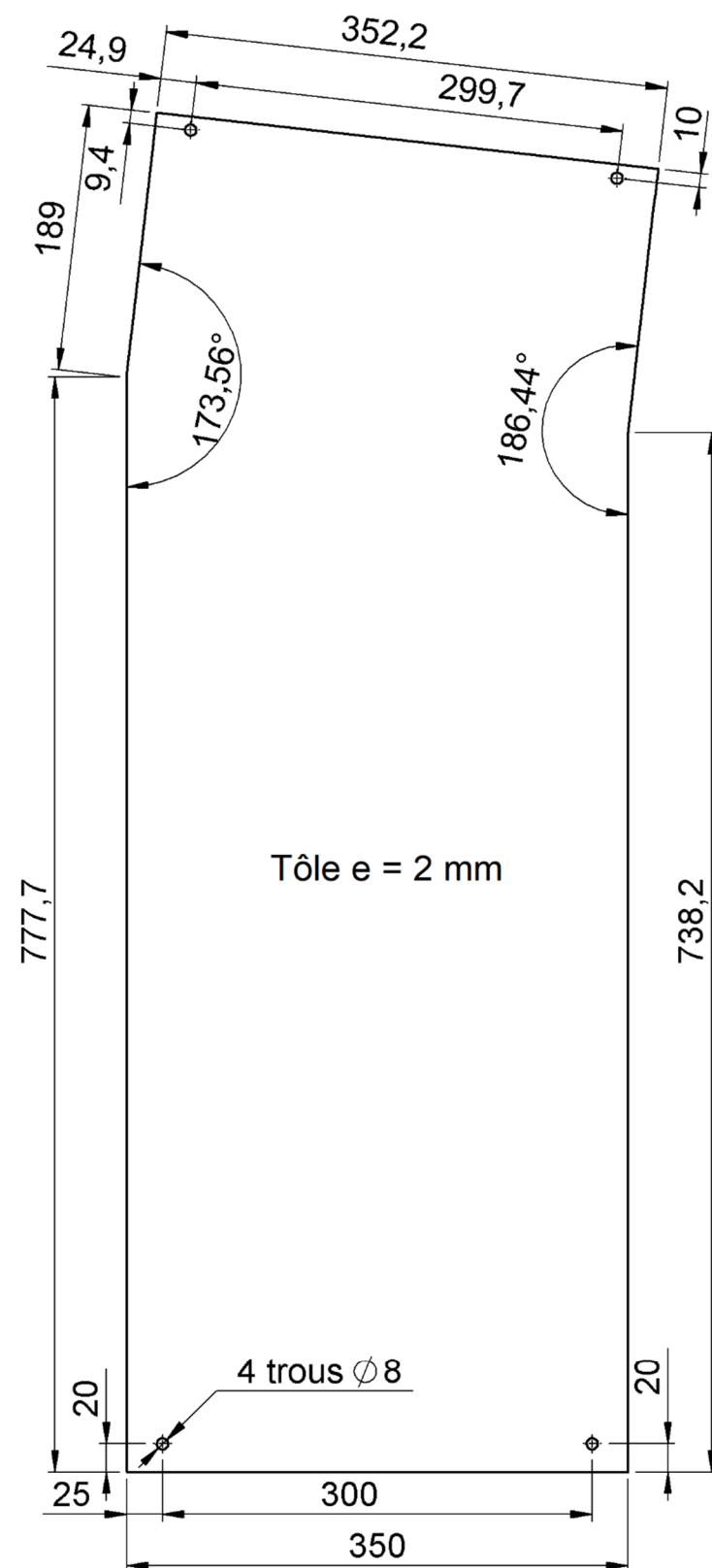
Fichier DXF joint



À fabriquer avant l'épreuve : 2 exemplaires

Matière : acier S235

Fichier DXF joint



Sous-épreuve E33 – Mise en œuvre d'un ouvrage sur chantier

Pour un candidat

Désignation*	Prix unitaire T.T.C. en euros	Longueur, surface, quantité ...	Prix total T.T.C. en euros	Observations
- cheville SPIT FIX XTREM M12x105	2,39 €/pc	3 pcs	7,17	Legallais bouchard réf. 527115
- vis SPIT TAPCON XTREM 8x80/15	2,77 €/pc	8 pcs	22,16	Quincaillerie .com réf. 225237
Prix total par candidat :			29,33 €	

* Désignation précise et claire. Pour la quincaillerie, indiquer la référence du fournisseur.

ÉQUIPEMENT ET OUTILLAGE – E33

PRÉPARATION SPÉCIFIQUE MISE EN ŒUVRE – E33

À fournir par le centre d'examen

ÉQUIPEMENT

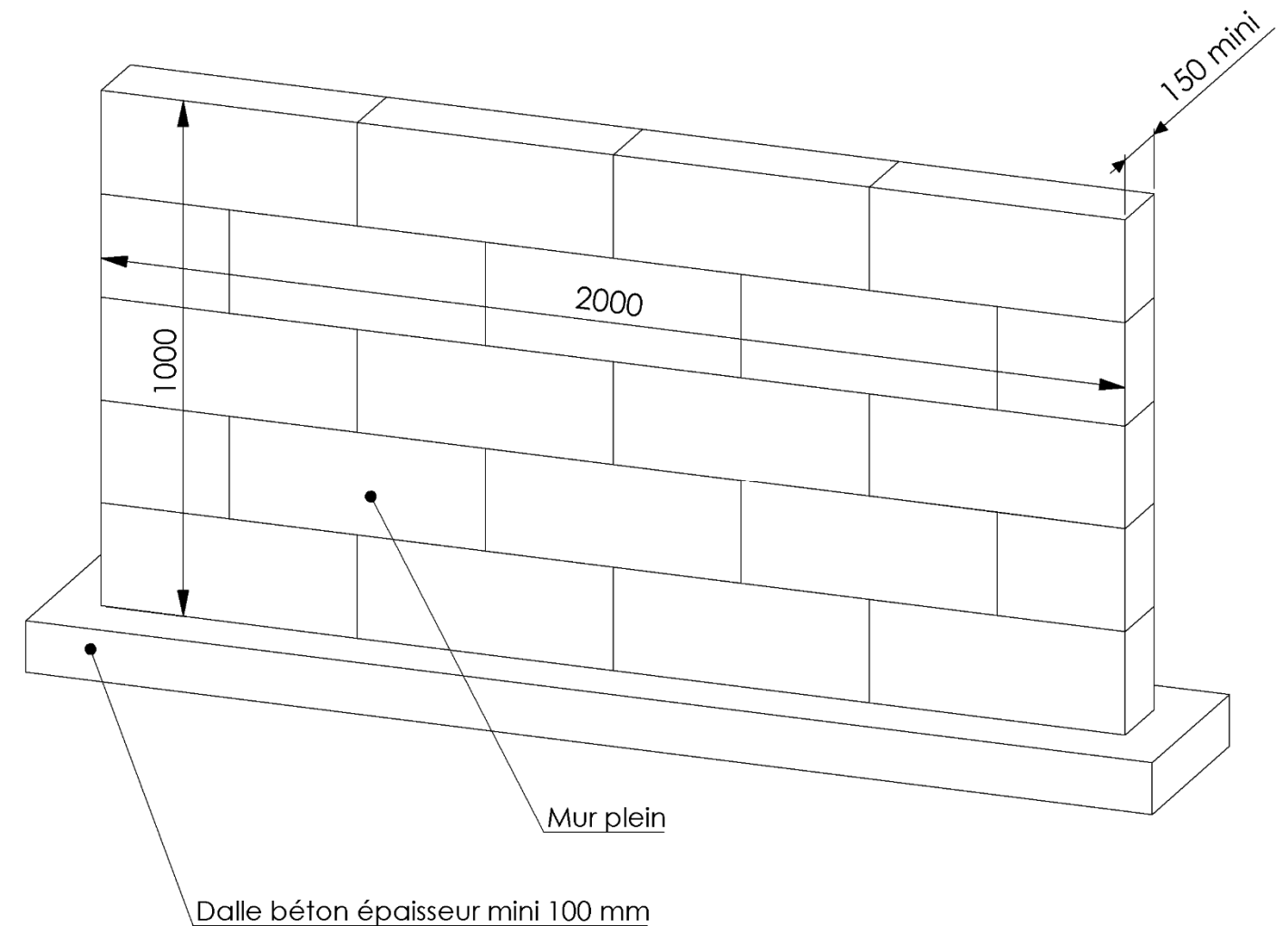
- support de pose aménagé conformément au plan joint ;
- un système de levage mobile pour une charge de 100 kg et une hauteur de 1 m.

OUTILLAGE

- serre-joints à pompe de 400 mm ;
- 2 niveaux magnétiques (1 000 et 500 mm) ;
- perforateur électrique+ forets à béton Ø 12 et Ø 8 mm + prolongateur électrique ;
- clé à chocs électrique ;
- douille 6 pans creux pour clé à chocs de 13 mm ;
- poire à souffler ;
- clés plates et à pipes de 19 ; 17 et 13 mm ;
- nécessaire de nettoyage pour la remise en état du site de pose ;

L'ouvrage de l'épreuve E32 servira de support pour l'épreuve E33. Un ouvrage conforme doit être mis à disposition du candidat.

À fournir pour l'épreuve par candidat
1 pan de mur béton plein aux dimensions suivantes :



MATÉRIEL À FOURNIR PAR LE CANDIDAT

Sous-épreuve E21 - Analyse technique d'un ouvrage
Sous-épreuve E22 - Préparation et suivi d'une fabrication et d'une mise en œuvre sur chantier

- règle graduée de 300 mm ;
- porte-mine et mines HB Ø 0,5 ;
- gomme blanche ;
- stylo noir ou bleu ;
- équerre à 45° ;
- calculatrice avec mode examen actif ou calculatrice sans mémoire « type collègue ».

Sous-épreuves E32 – Fabrication d'un ouvrage
Sous-épreuves E33 – Mise en œuvre d'un ouvrage sur chantier

- calculatrice avec mode examen actif ou calculatrice sans mémoire « type collègue » ;
- stylo bleu ou noir ;
- règle graduée de 300 mm ;
- porte-mine et mines HB Ø 0,5 ;
- gomme blanche ;
- compas R200 mm ;
- équerre à 45° ;
- équipements de protection individuelle.

REMARQUE PARTICULIÈRE : pour les épreuves pratiques, l'accès aux ateliers ne sera autorisé qu'aux candidats équipés d'un vêtement de travail et de protections individuelles spécifiques au métier et CONFORMES AUX RÈGLES DE SÉCURITÉ EN VIGUEUR.