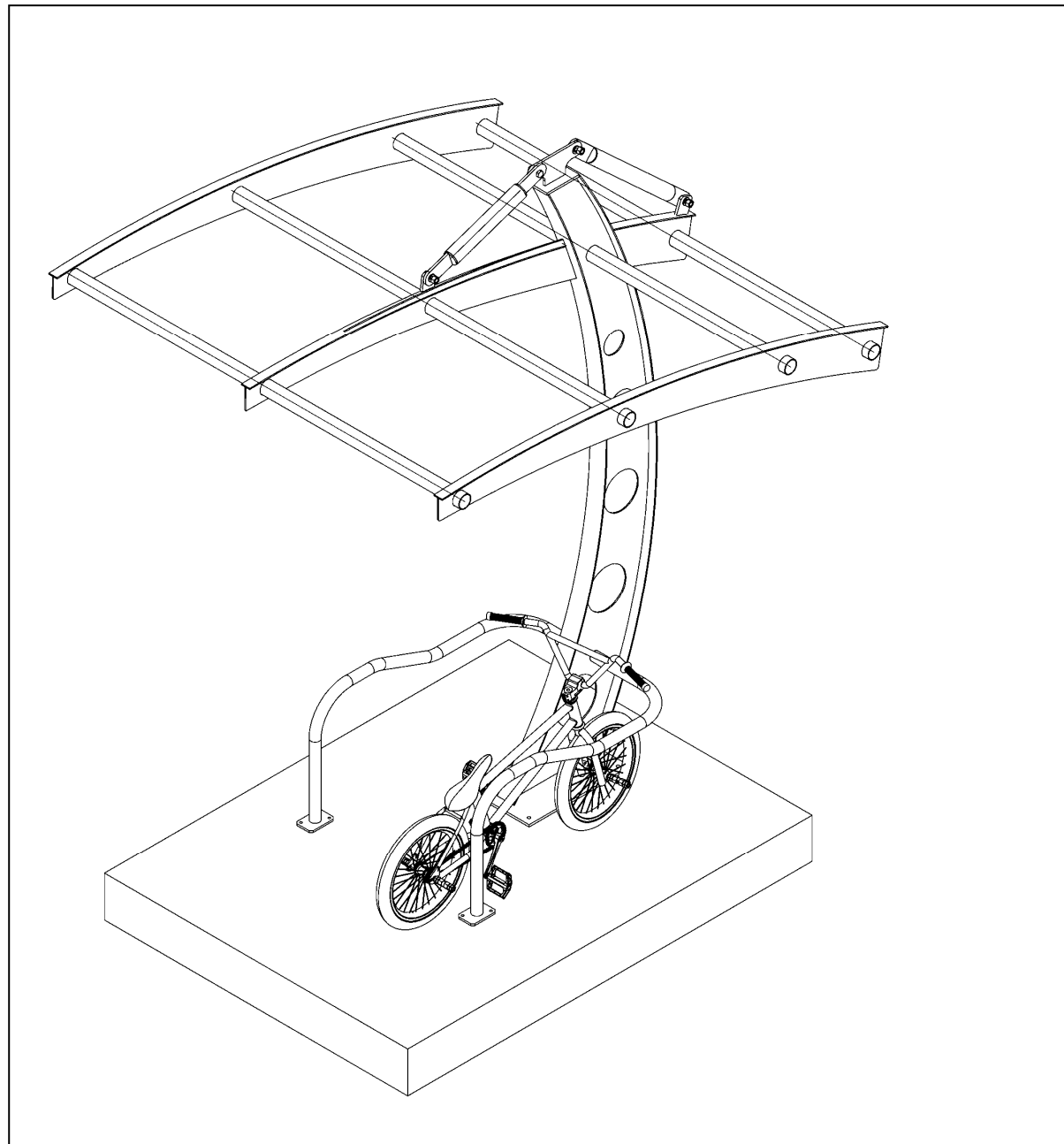


E3 - ÉPREUVE DE RÉALISATION D'UN OUVRAGE

Sous-épreuve E33 - Mise en œuvre d'un ouvrage sur chantier



2019

Compétences évaluables

- C1.4 - Relever et réceptionner le site de pose et/ou d'installation.
- C4.1 - Organiser et mettre en sécurité la zone d'intervention.
- C4.2 - Contrôler la conformité des supports et des ouvrages.
- C4.3 - Implanter, tracer, distribuer les ouvrages.
- C4.4 - Préparer, adapter, ajuster les ouvrages.
- C4.5 - Conduire les opérations de pose sur chantier.
- C4.6 - Installer les équipements complémentaires, les accessoires.
- C4.7 - Gérer la dépose des ouvrages et l'environnement du chantier.
- C5.1 - Assurer la maintenance des ouvrages.

SUJET

Ce document comporte 6 pages :
DS 1 à DS 6.

Assurez-vous que le dossier qui vous est remis est complet.

Le dossier sujet sera rendu dans son intégralité agrafé à la copie.

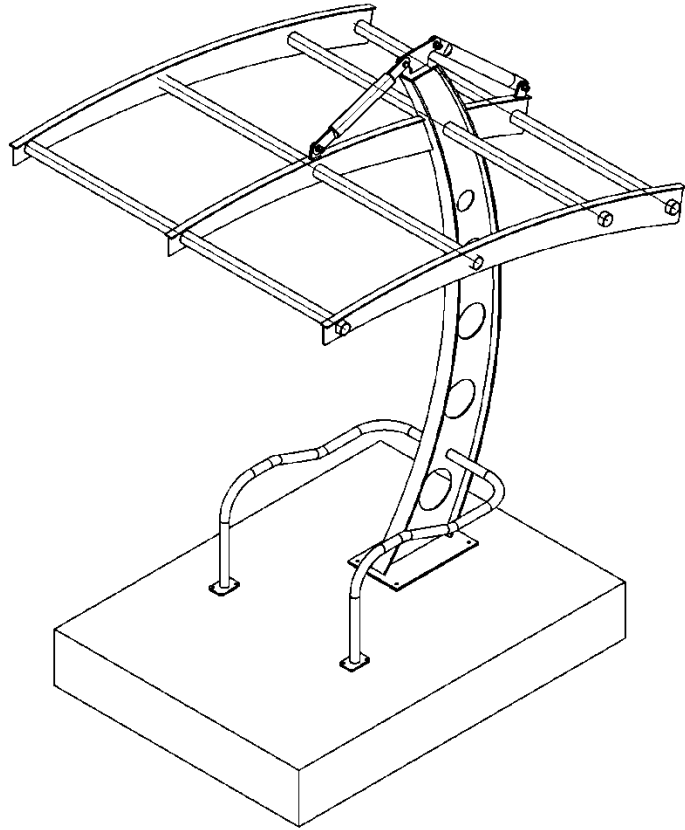
L'usage de tout modèle de calculatrice, avec ou sans mode examen, est autorisé.

Nota : les documents sont au format A3.

Baccalauréat professionnel OUVRAGES DU BÂTIMENT : MÉTALLERIE	1906-OBM P 33	2019	SUJET
Sous-épreuve E33 - Mise en œuvre d'un ouvrage sur chantier	Durée : 6 heures	Coefficient : 3	DS 1/6

Mise en situation :

Vous devez contrôler la conformité des supports et des ouvrages de l'abri à vélo qui se compose d'une dalle en béton fibré.



Vous disposez :

- du dossier technique :
 - NF DTU 20.1
- du dossier technique complémentaire ;
- des matériels et équipements :
 - règle aluminium 2 m,
 - niveau laser,
 - instruments de mesure et de contrôle,
 - cordeau traceur,
 - matériel de sécurité,
- EPI ;
- de la matière d'œuvre et des composants.

Travail demandé

1. Contrôler la conformité du massif béton (site de pose).
2. Choix de fixation DS 2/3.
3. Traçage des implantations de chevilles (site de pose).
4. Mises en œuvre (site de pose).

Thème 1 – Contrôle de la conformité du massif béton

Mise en situation :

L'ouvrage doit être mis en œuvre par vos soins, vous devez effectuer la réception du massif béton. Pour cela vous devez contrôler sa conformité à l'aide du DTC.

Descriptif du site de pose :

Caractéristiques		
Fixations	Prise immédiate	Charge admissible en traction supérieure à 150 daN
Matériaux	Béton lissé vibré	
Épaisseur de dalle	/	Site de pose de l'établissement
Type d'ouvrage	Constructions métalliques	/
Masse de l'ouvrage	110 kg	/
Exécution du béton	Normale	/
Dimension de la section	Dalle de classe 1	/

1. Compléter le tableau suivant :

Conformité	Conforme	Non conforme
Planéité de la dalle béton a +/-8mm sur 2m		
Largeur de 1500 mm +/- 5mm		
Longueur 2000 mm +/-8 mm		
Perpendicularité de la dalle +/- 8mm		
Tige filetée M 20		
Diagonales des tiges filetées 501mm +/- 2		

Conclusion de la réception (entourer la bonne réponse)

Le massif est

Conforme

Non Conforme

Thème 2 - Choix de fixations

À l'aide du DT, on vous demande de régler et choisir les moyens de fixations des chevilles.

Impératif à respecter :

- mise en charge directe ;
- charge admissible en traction supérieure à 150 daN.

Entourez la bonne fixation :



Fixation métallique à expansion **md**



Cheville **fu** sans vis



Cheville M

Déterminez :

le diamètre du foret béton :

la profondeur de perçage :

le couple de serrage :

la réf. de l'article :

Justification du choix de la fixation :

.....

.....

.....

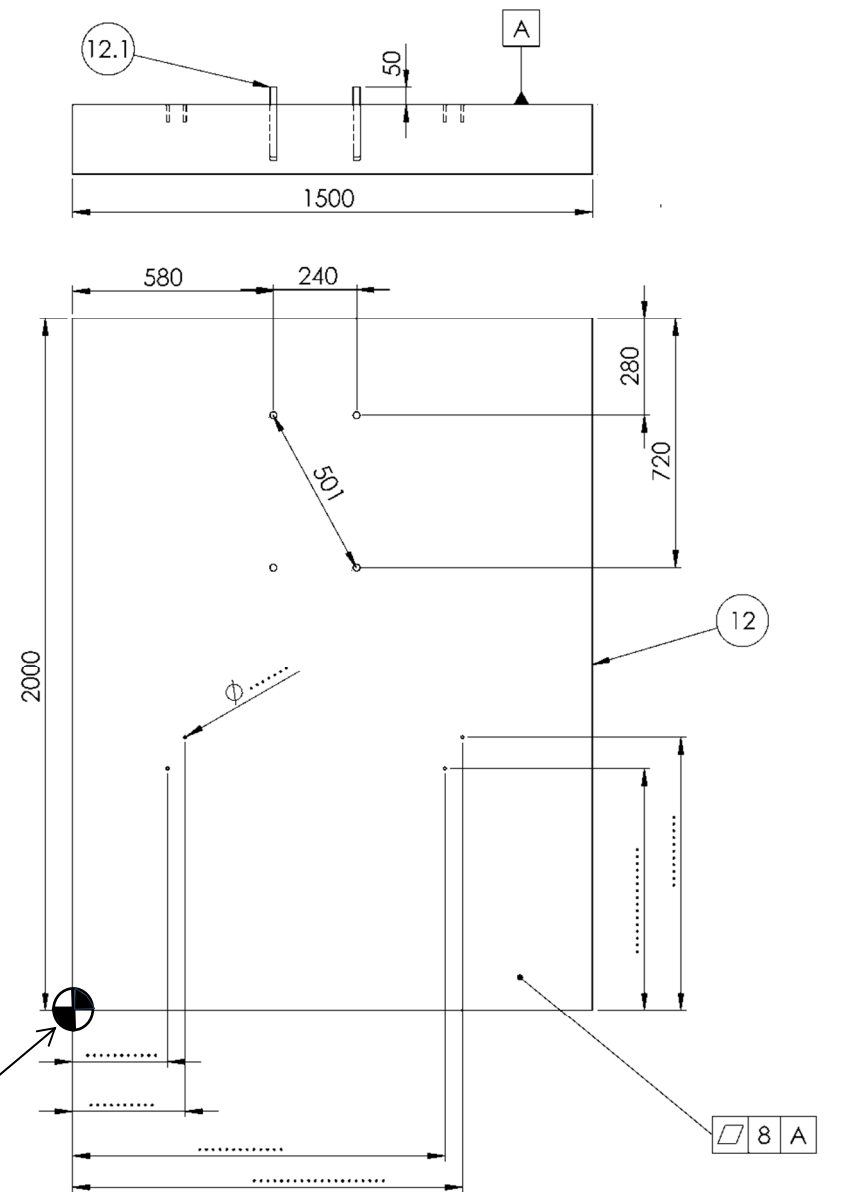
Thème 3 - Traçage des implantations de chevilles

Mise en situation :

Vous devez fixer les platines rep. 12 sur le massif béton à l'aide de chevilles métalliques.

À l'aide du DT, on vous demande de tracer les trous d'implantation des platines rep. 12 sur le béton.

Complétez le dessin suivant :



12.1	tige filetée	Tige filetée M20	4
12	massif	Béton vibré	1
Repère	Désignation	DESCRIPTION	QTE

Thème 4 - Mise en œuvre

- Traçage de l'implantation des fixations.
- Perçage en vue des fixations.
- Mise en place des fixations retenues.
- Mise en place du poteau central.

Pause déjeuner.

- Mise en place des tirants sur les rives centrales par boulonnage.
- Mise en place de la rive centrale avant et arrière par soudage.
- Contrôle du chantier.
- Nettoyage du chantier.

Barème de correction

Barème de correction			
1	Contrôle de la conformité du massif béton (site de pose)		/15
		Choix et utilisation des outils de contrôles	/10
		Validation de la conformité	/5
2	Question choix de fixation DS 2/3		/15
		Choix et justification	/5
		Diamètre de perçage	/5
		Profondeur de perçage	/5
3	Traçage des implantations de chevilles (site de pose)		/70
		Respect des cotes 275	/8
		Respect des cotes 325	/8
		Respect des cotes 1075	/8
		Respect des cotes 1125	/8
		Respect des cotes 698	/8
		Respect des cotes 788	/8
		Mise en place de la fixation	/22
4	Mise en œuvre de l'ouvrage (site de pose)		/100
		Cote de hauteur de passage 2302 mm	/20
		Écartement intérieur des platines	/20
		Respect des tolérances géométriques et dimensionnelles	/60
Numéro candidat.....		Total :	/200

ABRI À VÉLO - TOLÉRANCES

