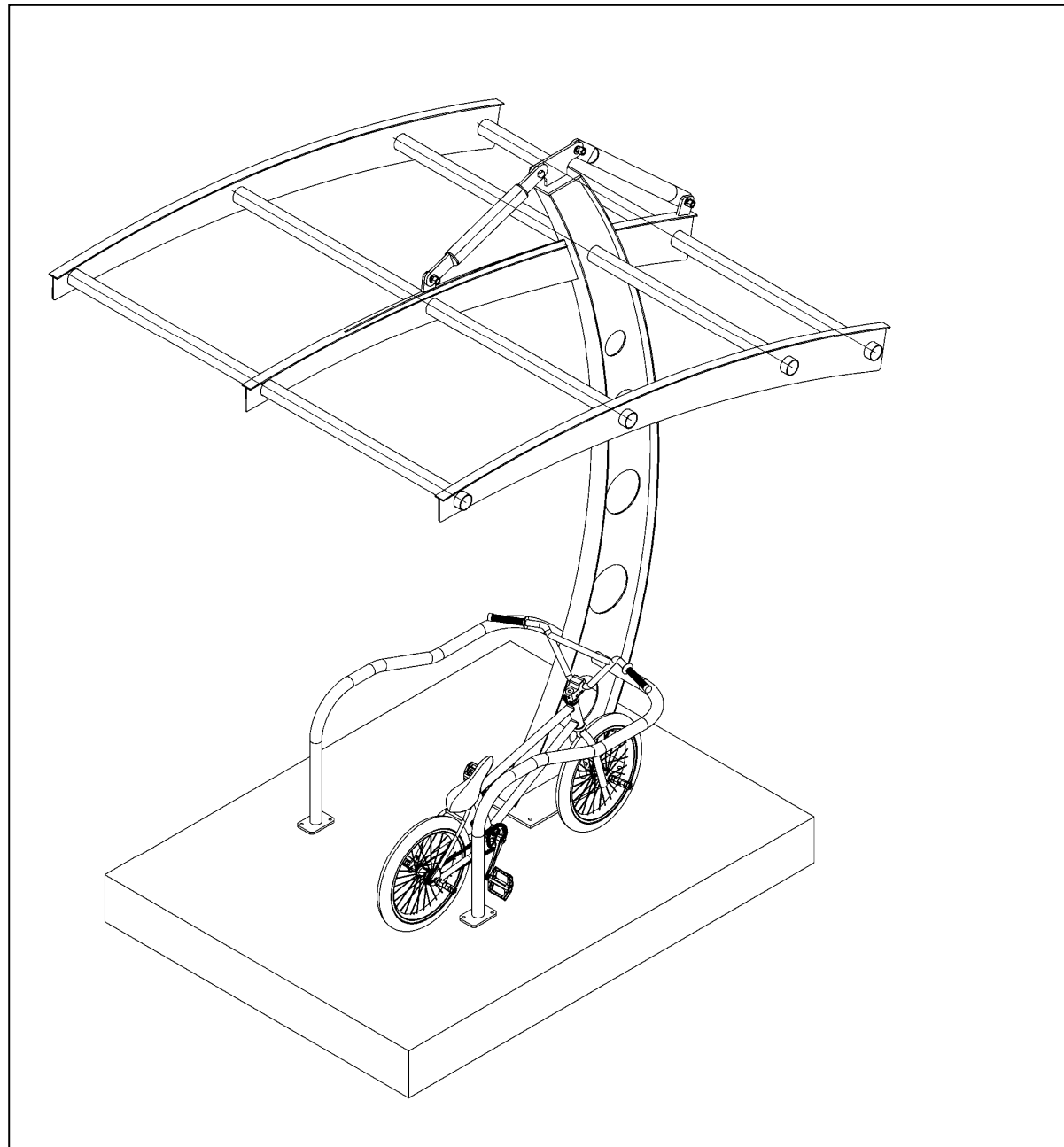


E3 - ÉPREUVE DE RÉALISATION D'UN OUVRAGE

Sous-épreuve E33 - Mise en œuvre d'un ouvrage sur chantier



2019

Compétences évaluables

- C1.4 - Relever et réceptionner le site de pose et/ou d'installation.
- C4.1 - Organiser et mettre en sécurité la zone d'intervention.
- C4.2 - Contrôler la conformité des supports et des ouvrages.
- C4.3 - Implanter, tracer, distribuer les ouvrages.
- C4.4 - Préparer, adapter, ajuster les ouvrages.
- C4.5 - Conduire les opérations de pose sur chantier.
- C4.6 - Installer les équipements complémentaires, les accessoires.
- C4.7 - Gérer la dépose des ouvrages et l'environnement du chantier.
- C5.1 - Assurer la maintenance des ouvrages.

CORRIGÉ

Ce document comporte **6** pages :
DC 1 à DC 6.

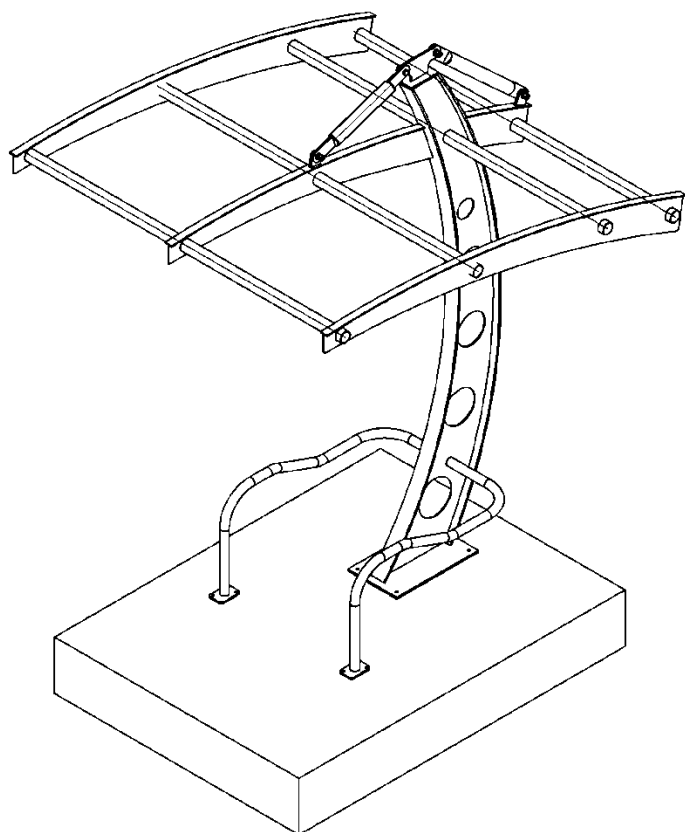
Assurez-vous que le dossier qui vous est remis est complet.

Nota : les documents sont au format A3.

Baccalauréat professionnel OUVRAGES DU BÂTIMENT : MÉTALLERIE	1906-OBM P 33 C	2019	CORRIGÉ
Sous-épreuve E33 - Mise en œuvre d'un ouvrage sur chantier	Durée : 6 heures	Coefficient : 3	DC 1/6

Mise en situation :

Vous devez contrôler la conformité des supports et des ouvrages de l'abri à vélo qui se compose d'une dalle en béton fibré.



Vous disposez :

- du dossier technique :
 - NF DTU 20.1
- du dossier technique complémentaire ;
- des matériels et équipements :
 - règle aluminium 2 m,
 - niveau laser,
 - instruments de mesure et de contrôle,
 - cordeau traceur,
 - matériel de sécurité,
 - EPI ;
- de la matière d'œuvre et des composants.

Travail demandé

1. Contrôle de la conformité du massif béton (site de pose).
2. Choix de fixation DS 2/3.
3. Traçage des implantations de chevilles (site de pose).
4. Mises en œuvre (site de pose).

Thème 1 - Contrôler la conformité du massif béton

Mise en situation :

L'ouvrage doit être mis en œuvre par vos soins, vous devez effectuer la réception du massif béton, pour cela vous devez contrôler sa conformité à l'aide du DTC.

Descriptif du site de pose :

Caractéristiques		
Fixations	Prise immédiate	Charge admissible en traction supérieure à 150 daN
Matériaux	Béton lissé vibré	
Épaisseur de dalle	Mini 200	Site de pose de l'établissement
Type d'ouvrage	Constructions métalliques	/
Masse de l'ouvrage	110 Kg	/
Exécution du béton	normale	/
Dimension de la section	Dalle de classe 1	/

1. Complétez le tableau suivant :

Conformité	Conforme	Non conforme
Planéité de la dalle béton a +/-8mm sur 2m	X	
Épaisseur de la dalle 200m +/- 5	X	
Largeur de 1500 mm +/- 5mm	X	
Longueur 2000mm +/-8 mm	X	
Perpendicularité de la dalle +/- 8mm	X	
Tige filetée M 20	X	
Diagonales des tiges filetées 501mm +/- 2	X	

Conclusion de la réception : (Entourer la bonne réponse)

Le massif est

Conforme

Non Conforme

Thème 2- Choix de fixations

À l'aide du DT, On vous demande de régler, choisir, les moyens de fixations des chevilles.

Impératif à respecter :

- mise en charge directe ;
- charge admissible en traction supérieur à 150 daN.

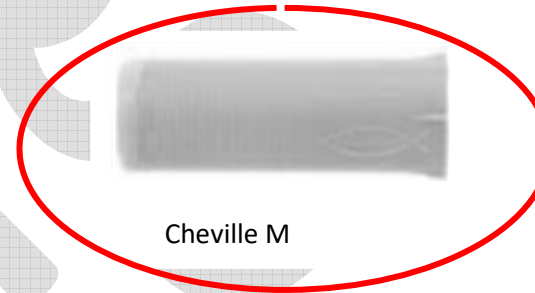
Entourez la bonne fixation :



Fixation métallique à expansion md



Cheville fu sans vis



Cheville M

Déterminez :

- le diamètre du foret béton :.....**20**.....
- la profondeur de perçage :.....**80**.....
- le couple de serrage :.....**32 Nm**.....
- la réf. de l'article :...**4006209505106**

Justification du choix de la fixation :

C'est une cheville qui va pour le béton plein, et qui est supérieure à la charge admissible demandée dans l'énoncé, d'après le tableau, la cheville M10 peut reprendre une charge de 440 daN.

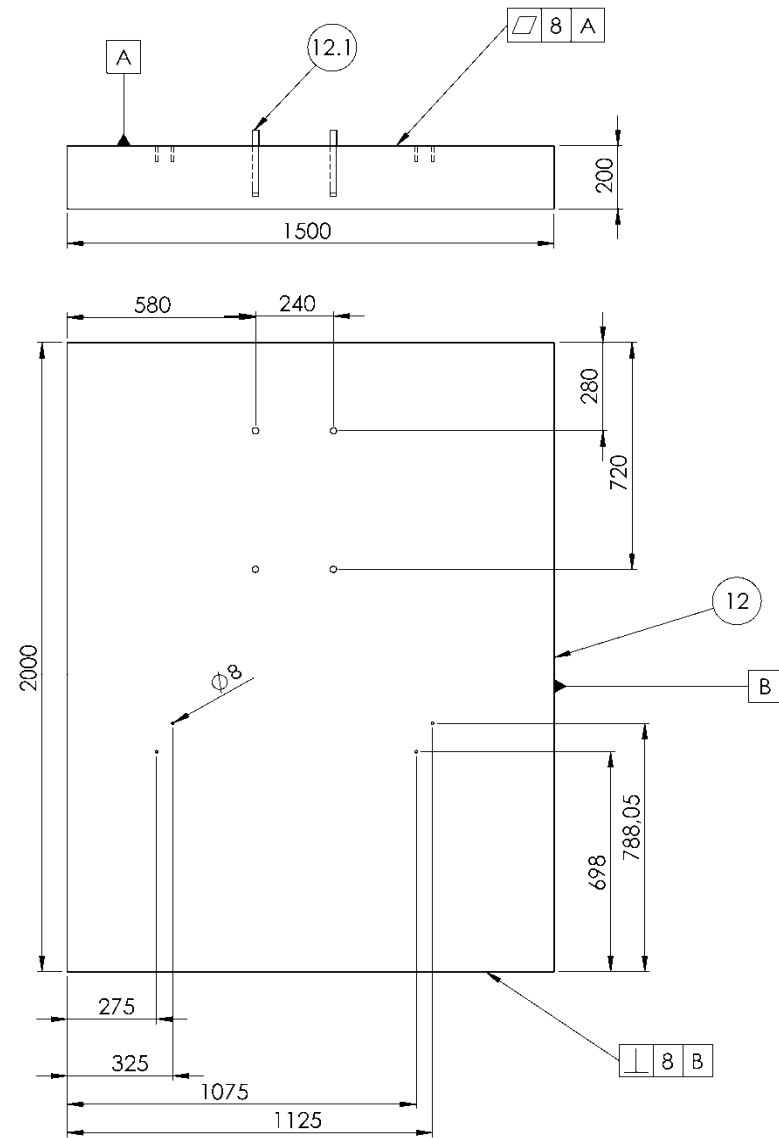
Thème 3 - Traçage des implantations de chevilles

Mise en situation :

Vous devez fixer les platines rep. 12 sur le massif béton à l'aide de chevilles métalliques.

À l'aide du dossier technique, on vous demande de tracer les trous d'implantation des platines rep. 12 sur le béton.

Compléter le dessin suivant :



12.1	tige filetée	Tige filetée acier M20	4
12	massif	Béton vibré	1
Repère	Désignation	DESCRIPTION	QTE

Thème 4 - Mise en œuvre

- Tracer l'implantation des fixations
- Perçage en vue des fixations
- Mise en place des fixations retenues
- Mise en place du poteau central

Pause déjeuner

- Mise en place des tirants sur les rives centrales par boulonnage
- Mise en place de la rive centrale avant et arrière par soudage
- Contrôle du chantier
- Nettoyage du chantier

Barème de correction

Barème de correction			
1	Contrôle de la conformité du massif béton (site de pose)		/15
		Choix et utilisation des outils de contrôles	/10
		Validation de la conformité	/5
2	Question choix de fixation DS 2/3		/15
		Choix et justification	/5
		Diamètre de perçage	/5
		Profondeur de perçage	/5
3	Traçage des implantations de chevilles (site de pose)		/70
		Respect des cotes 275	/8
		Respect des cotes 325	/8
		Respect des cotes 1075	/8
		Respect des cotes 1125	/8
		Respect des cotes 698	/8
		Respect des cotes 788	/8
		Mise en place de la fixation	/22
4	Mise en œuvre de l'ouvrage (site de pose)		/100
		Cote de hauteur de passage 2 302 mm	/20
		Écartement intérieur des platines	/20
		Respect des tolérances géométriques et dimensionnelles	/60
Numéro candidat :		Total :	/200

Baccalauréat professionnel OUVRAGES DU BÂTIMENT : MÉTALLERIE			
Sous-épreuve E33 - Mise en œuvre d'un ouvrage sur chantier		1906-OBM P 33 C	2019
		Durée : 6 heures	Coefficient : 3
			CORRIGÉ
			DC 5/6

ABRI À VÉLO - TOLÉRANCES

