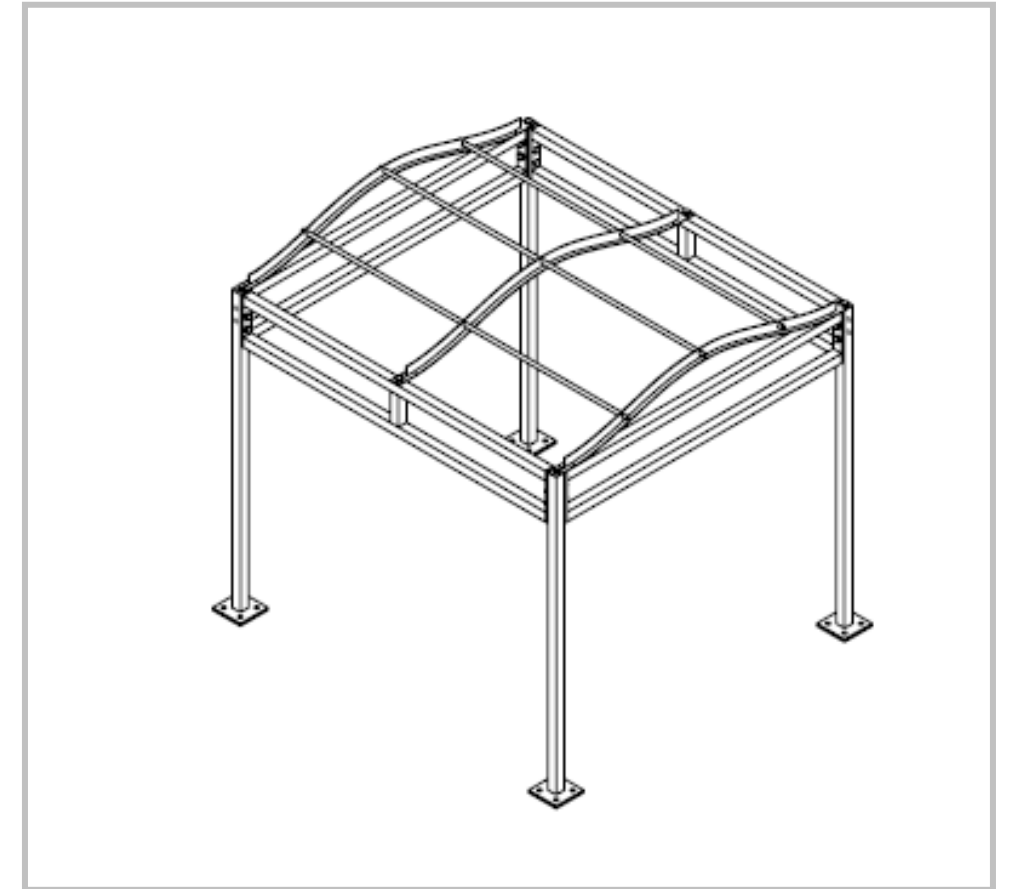
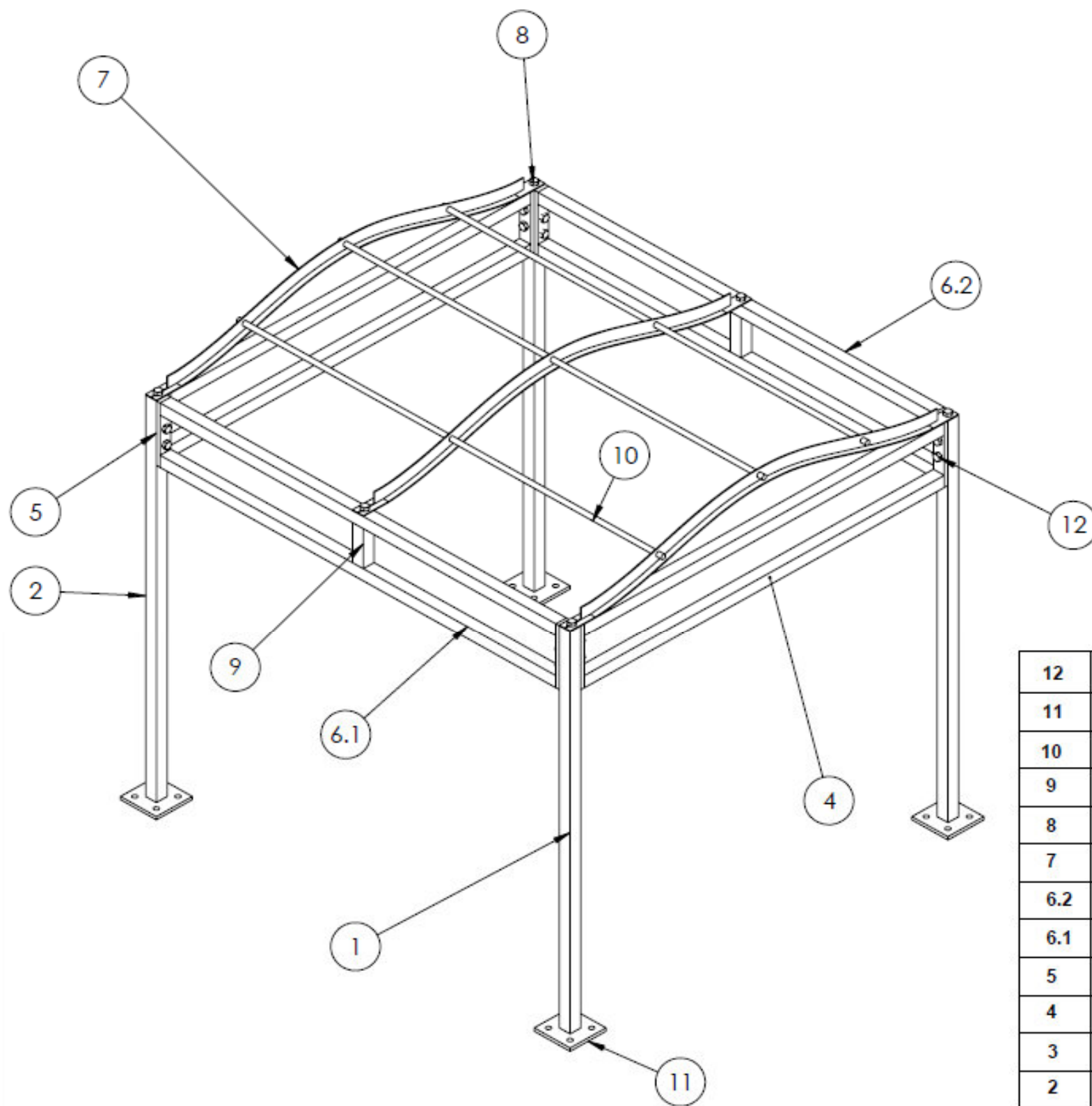


DOSSIER TECHNIQUE



L'usage de calculatrice avec mode examen actif est autorisé.
L'usage de calculatrice sans mémoire, « type collègue » est autorisé

	Session 2020	2006-CAP SER EP3		
Examen et spécialité : CAP SERRURIER-METALLIER				
Intitulé de l'épreuve : EP3 - POSE, INSTALLATION ET MAINTENANCE D'UN OUVRAGE				
Type : DOSSIER TECHNIQUE	Facultatif : date et heure	Durée : 4 heures	Coefficient : 4	N° de page / total DT 1 / 3



12	16	Vis H M10X30		
11	4	Platine	S235	Plat 100 x 8
10	3	Rond 12	S235	
9	2	Carré intermédiaire	S235	Carré 30 mm
8	6	Vis H M12x30		
7	3	Chapeau de gendarme	S235	Té 30 mm
6.2	2	Montant Cadre Long percé	S235	Tube carré 30 mm
6.1	2	Montant Cadre Long	S235	Tube carré 30 mm
5	8	Plat Cadre	S235	Plat 30 x 10
4	4	Montant Cadre	S235	Tube carré 30 mm
3	4	Carré Taraudé	S235	Carré 25 mm
2	2	Poteau 2	S235	Tube carré 30 mm
1	2	Poteau 1	S235	Tube carré 30 mm
Rep	Nb	Désignation	Matière	Observations

Note :

Fichier : TONNELLE



TONNELLE

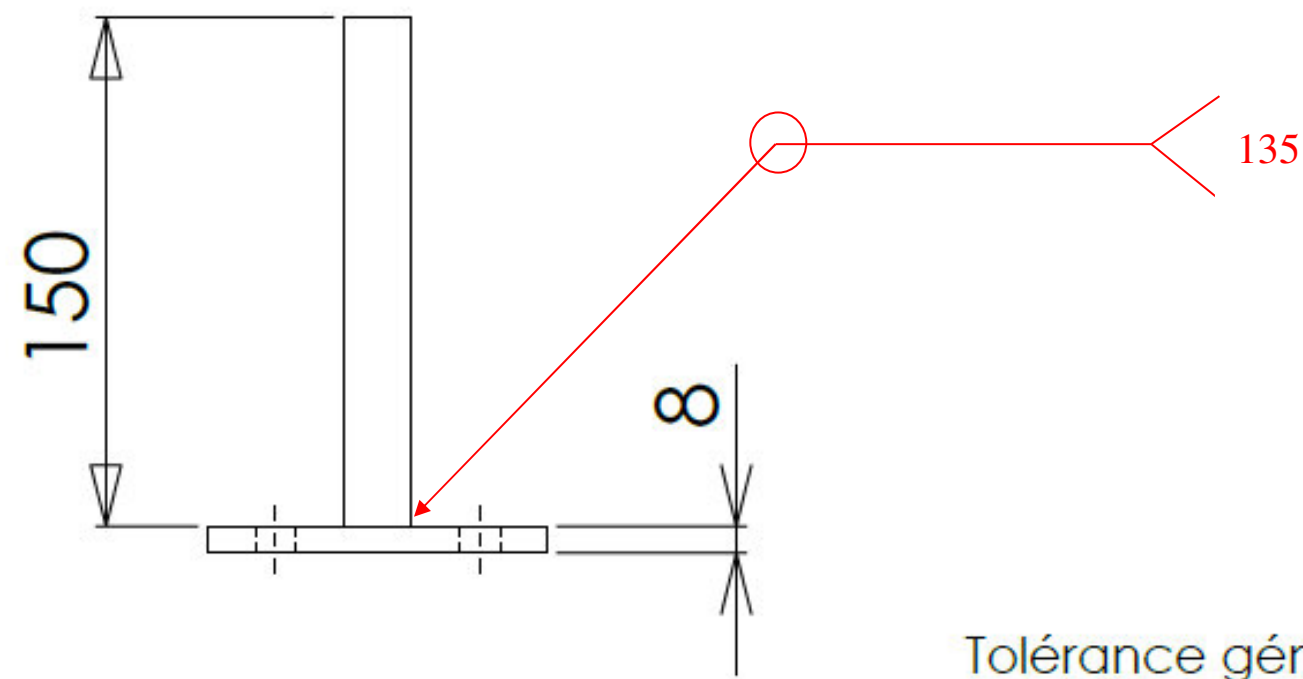
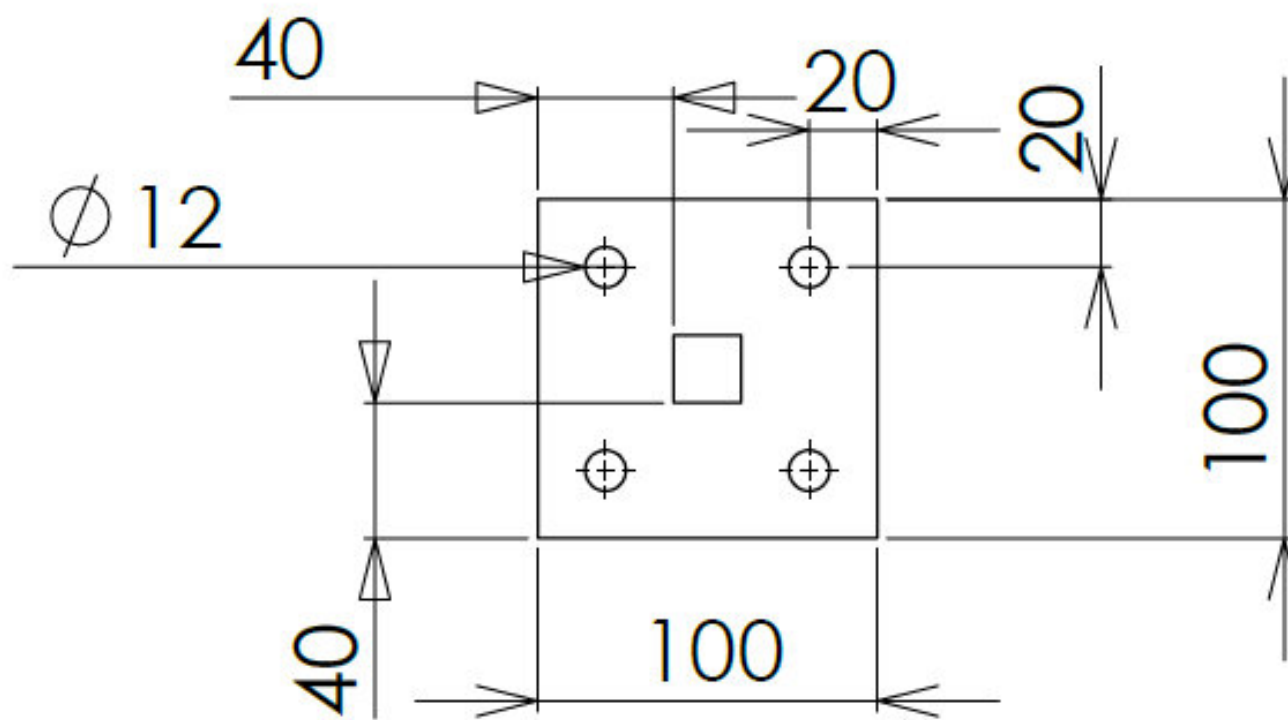
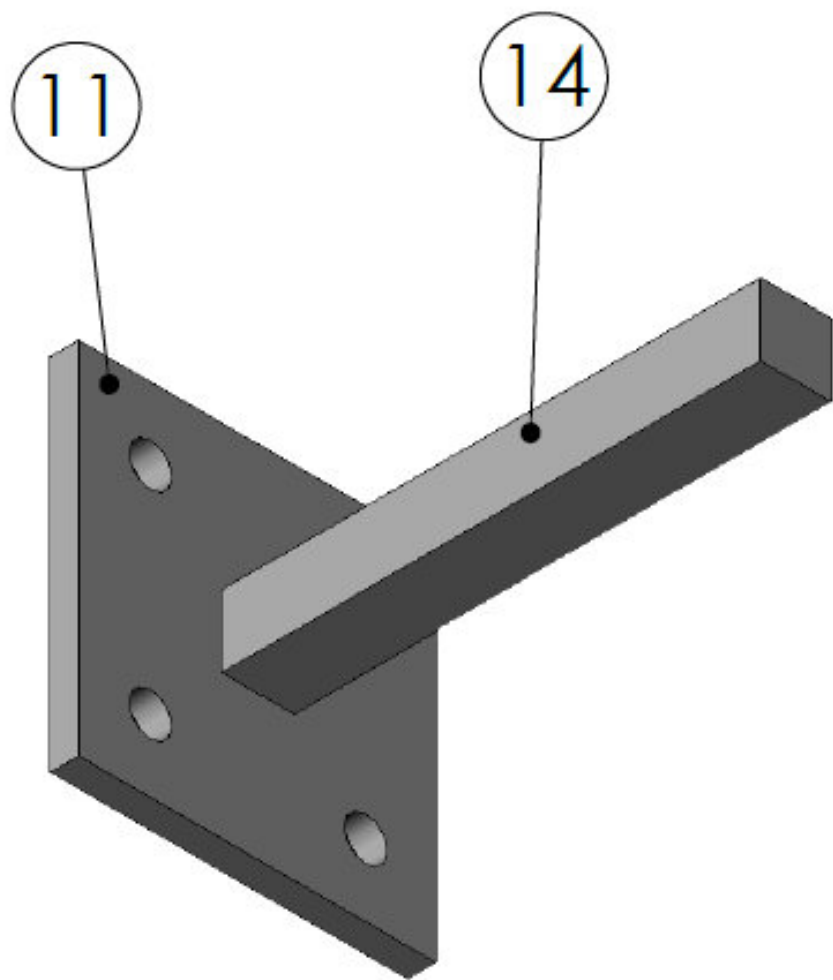
Examen et spécialité : **CAP SERRURIER-METALLIER**

Intitulé de l'épreuve :

EP3 - POSE, INSTALLATION ET MAINTENANCE D'UN OUVRAGE

2006-CAP SER EP3

N° de page / total
DT 2 / 3



Tolérance générale ± 1

14	4	Carré centreur	S235	Carré 20
11	4	Platine Poteau	S235	PLat 100X8
Rep	Nb	DESIGNATION	Matière	Observations

Examen et spécialité : **CAP SERRURIER-METALLIER**

2006-CAP SER EP3

Intitulé de l'épreuve :

EP3 - POSE, INSTALLATION ET MAINTENANCE D'UN OUVRAGE

N° de page / total
DT 3 / 3