

DOSSIER PRÉPARATION

Épreuves EP1, EP2 et EP3

Épreuve EP1

- Matériel spécifique demandé au candidat
- L'usage de calculatrice avec mode examen actif est autorisé.
L'usage de calculatrice sans mémoire, « type collègue » est autorisé.

Épreuve EP2

- Matière d'œuvre par candidat
- Coût épreuve par candidat
- Préparation spécifique pour la fabrication
- Matériel et outillage pour le centre d'examen
- Outillage demandé au candidat

Épreuve EP3

- Matière d'œuvre par candidat
 - Coût épreuve par candidat
 - Préparation site de mise en œuvre sur chantier
 - Matériel et outillage pour le centre d'examen
 - Outillage demandé au candidat
-
- Organisation des épreuves EP1, EP2 et EP3

Session 2020

2006-CAP SER

Examen et spécialité : **CAP SERRURIER-METALLIER**

Intitulés des épreuves : **EP1 - ANALYSE D'UNE SITUATION PROFESSIONNELLE**
EP2 - FABRICATION D'UN OUVRAGE SIMPLE
EP3 - POSE, INSTALLATION ET MAINTENANCE D'UN OUVRAGE

Type : **PREPARATION**

Facultatif : date et heure

Durée

Coefficient

N° de page / total
DP 1/12

MATIÈRE D'ŒUVRE

Épreuve EP2 – FABRICATION D'UN OUVRAGE SIMPLE

DESCRIPTIF DE MATIERE D'OEUVRE ET ESTIMATION DU COÛT PAR CANDIDAT								
DETAIL DE LA MATIERE D'ŒUVRE (MO) POUR UN CANDIDAT				MONTANTS DE MO POUR UN CANDIDAT				
Descriptif de la matière d'œuvre <small>> Lister les matières premières, matériaux, produits, appareillages, quincailleries... > Indiquer les références, dimensions, qualités et, le cas échéant, un fournisseur référent > Joindre éventuellement des échantillons des produits spécifiques</small>	Unité	Quantité par candidat	Prix unitaire HT	Coût HT / candidat	Part de MO réutilisable		Taux de TVA en vigueur %	Montant de MO remboursable TTC
					Quantité réutilisable	Montant HT de MO réutilisable		
Tube 30*30*2 lg 6000		3,000		49,92 €			1,20	59,90 €
Carré de 25 lg 160 mm		4,000		3,70 €			1,20	4,44 €
Plat 30*10 lg 160 mm		8,000		3,50 €			1,20	4,20 €
Té 30*30*4 lg 1500 mm		4,000		16,37 €			1,20	19,64 €
Carré de 30*30 lg 100 mm		2,000		3,40 €			1,20	4,08 €
Vis diamètre 12 lg 30		6,000		1,20 €			1,20	1,44 €
Vis diamètre 10 lg 30		16,000		3,14 €			1,20	3,77 €
Rond diamètre 12 lg 1180 mm		3,000		3,80 €			1,20	4,56 €
Observations :				TOTAUX :	85,03 €		0,00 €	102,04 €

	Session 2020	2006-CAP SER
Examen et spécialité : CAP SERRURIER-METALLIER		
Intitulés des épreuves : EP1 - ANALYSE D'UNE SITUATION PROFESSIONNELLE EP2 - FABRICATION D'UN OUVRAGE SIMPLE EP3 - POSE, INSTALLATION ET MAINTENANCE D'UN OUVRAGE		
Type : PREPARATION	Facultatif : date et heure	Durée
		Coefficient
		N° de page / total DP 2/12

EQUIPEMENT ET OUTILLAGE
Épreuve EP2 – FABRICATION D’UN OUVRAGE SIMPLE

A FOURNIR PAR LE CENTRE D’EXAMEN

EQUIPEMENT :

- Plan de travail
- Scie à ruban
- Perceuse à colonne
- Poste de soudage MAG (1 pour 3)
- Cintreuse à profilé

OUTILLAGE :

- Foret HSS diamètre : 14 ; 12 ; 10.25 et 8,5
- Taraud M10 avec porte taraud ou taraud machine
- Taraud M12 avec porte taraud taraud machine
- Pincés blocs
- Meuleuse de diamètre 125
- Disque à ébarber

	Session 2020	2006-CAP SER		
Examen et spécialité : CAP SERRURIER-METALLIER				
Intitulés des épreuves : EP1 - ANALYSE D’UNE SITUATION PROFESSIONNELLE EP2 - FABRICATION D’UN OUVRAGE SIMPLE EP3 - POSE, INSTALLATION ET MAINTENANCE D’UN OUVRAGE				
Type : PREPARATION	Facultatif : date et heure	Durée	Coefficient	N° de page / total DP 3/12

OUTILLAGE

Épreuve EP2 – FABRICATION D'UN OUVRAGE SIMPLE

A FOURNIR PAR LE CANDIDAT

OUTILLAGE

- Les EPI pour le travail à l'atelier (bleu de travail, chaussures de sécurité, lunettes de meulage, gants de protection, protections auditives...)
- Mètre à ruban
- Outils de traçage (pointe à tracer, équerre à chapeau ...)
- Le matériel électroportatif personnel est autorisé sous la propre responsabilité des candidats.
- Caisse à outils personnelle.
- **Calculatrice : L'usage de calculatrice avec mode examen actif est autorisé. L'usage de calculatrice sans mémoire, « type collègue » est autorisé.**

DOCUMENTS AUTORISÉS

- Néant

REMARQUE PARTICULIERE : Pour les épreuves pratiques, l'accès aux ateliers ne sera autorisé qu'aux candidats équipés d'un vêtement de travail et des protections individuelles spécifiques au métier CONFORMES AUX REGLES DE SECURITE EN VIGUEUR"

	Session 2020	2006-CAP SER		
Examen et spécialité : CAP SERRURIER-METALLIER				
Intitulés des épreuves : EP1 - ANALYSE D'UNE SITUATION PROFESSIONNELLE EP2 - FABRICATION D'UN OUVRAGE SIMPLE EP3 - POSE, INSTALLATION ET MAINTENANCE D'UN OUVRAGE				
Type : PREPARATION	Facultatif : date et heure	Durée	Coefficient	N° de page / total DP 4/12

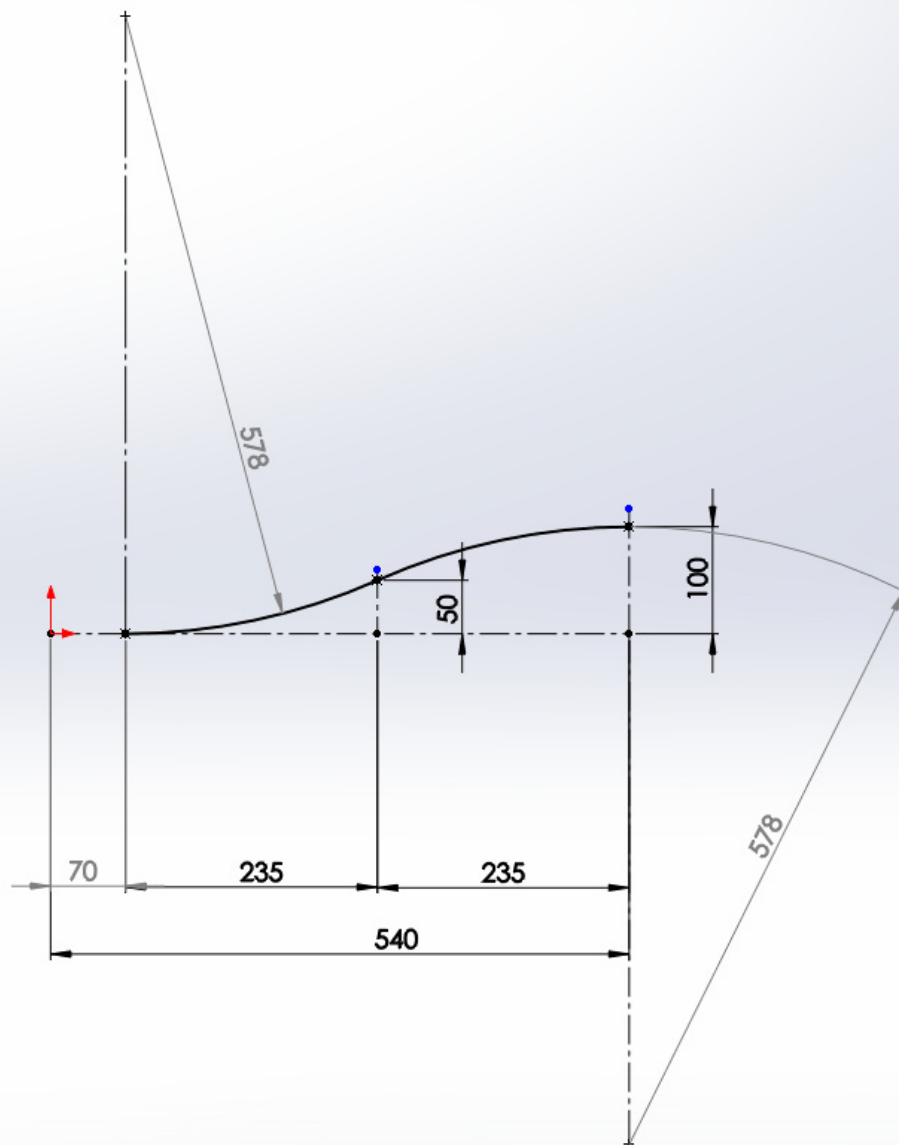
PRÉPARATION SPÉCIFIQUE

Épreuve EP2 – FABRICATION D'UN OUVRAGE SIMPLE

Préparation du 1/2 gabarit de cintrage

Réalisation de 2 Chapeaux de gendarme Rep 7 par le centre d'examen Fer té 30 x 30 x 4 Longueur totale extérieure 1080 extérieure 1080

1 DÉBIT A PRÉPARER PAR LE CENTRE D'EXAMEN POUR LA FABRICATION DU 3ième rep 7.



Examen et spécialité : CAP SERRURIER-METALLIER	2006-CAP SER
Intitulés des épreuves : EP1 - ANALYSE D'UNE SITUATION PROFESSIONNELLE EP2 - FABRICATION D'UN OUVRAGE SIMPLE EP3 - POSE, INSTALLATION ET MAINTENANCE D'UN OUVRAGE	N° de page / total DP 5/12

Détail MATIÈRE D'ŒUVRE Épreuve EP2 EP3

MATIÈRE	QUANTITÉ PAR CANDIDAT
Tube 30*30*2 lg : 18000 mm	1
Carré 25 lg : 160 mm	4
Plat 30*10 lg : 160 mm	4
Té 30*30*4 lg : 1500 mm	4
Carré 30 lg : 100 mm	2
Rond de 12 lg : 1180 mm	3
Vis H M12 x 30	6
Vis H M10 x 30	16

Examen et spécialité : CAP SERRURIER-METALLIER	2006-CAP SER
Intitulés des épreuves : EP1 - ANALYSE D'UNE SITUATION PROFESSIONNELLE EP2 - FABRICATION D'UN OUVRAGE SIMPLE EP3 - POSE, INSTALLATION ET MAINTENANCE D'UN OUVRAGE	N° de page / total DP 6/12

MATIÈRE D'ŒUVRE Épreuve EP3 – POSE

INSTALLATION ET MAINTENANCE D'UN OUVRAGE

A COMPLETER PAR L'AUTEUR DU SUJET DETAIL DE LA MATIERE D'ŒUVRE (MO) POUR UN CANDIDAT			A COMPLETER PAR LE PILOTE DE L'EXAMEN MONTANTS DE MO POUR UN CANDIDAT					
Descriptif de la matière d'œuvre <small>> Lister les matières premières, matériaux, produits, appareillages, quincailleries... > Indiquer les références, dimensions, qualités et, le cas échéant, un fournisseur référent > Joindre éventuellement des échantillons des produits spécifiques</small>	Unité	Quantité par candidat	Prix unitaire HT	Coût HT / candidat	Part de MO		Taux de TVA en vigueur %	Montant de MO remboursable TTC
					Quantité réutilisable	Montant HT de MO réutilisable		
Plat 100 x 8	m	0,400	6,97 €	2,79 €		0,00 €	20,00	3,35 €
				0,00 €		0,00 €		0,00 €
Goujon d'ancrage Ø10 x 75	U	16,000	0,70 €	11,20 €		0,00 €	20,00	13,44 €
				0,00 €		0,00 €		0,00 €
Carré de 20	m	0,600	5,38 €	3,23 €		0,00 €	20,00	3,87 €
				0,00 €		0,00 €		0,00 €
Tube carré de 30 ép. 1,5mm	m	6,280	4,26 €	26,75 €		0,00 €	20,00	32,10 €
				0,00 €		0,00 €		0,00 €
				0,00 €		0,00 €		0,00 €
				0,00 €		0,00 €		0,00 €
				0,00 €		0,00 €		0,00 €
				0,00 €		0,00 €		0,00 €
				0,00 €		0,00 €		0,00 €
				0,00 €		0,00 €		0,00 €
				0,00 €		0,00 €		0,00 €
				0,00 €		0,00 €		0,00 €
				0,00 €		0,00 €		0,00 €
				0,00 €		0,00 €		0,00 €
				0,00 €		0,00 €		0,00 €
				0,00 €		0,00 €		0,00 €
Observations :				0,00 €		0,00 €		0,00 €
			TOTAUX :	43,97 €		0,00 €		52,76 €

Examen et spécialité : CAP SERRURIER-METALLIER	2006-CAP SER
Intitulés des épreuves : EP1 - ANALYSE D'UNE SITUATION PROFESSIONNELLE EP2 - FABRICATION D'UN OUVRAGE SIMPLE EP3 - POSE, INSTALLATION ET MAINTENANCE D'UN OUVRAGE	N° de page / total DP 7/12

ÉQUIPEMENT ET OUTILLAGE
Épreuve EP3 – POSE, INSTALLATION ET MAINTENANCE
D'UN OUVRAGE

A FOURNIR PAR LE CENTRE D'EXAMEN

OUTILLAGE

- niveau à bulle
- perceuse portative avec foret à béton Ø 10
- jeu de clé plate de 13 à 17 mm
- brosse métallique
- rallonge électrique
- meuleuse d'angle Ø 125
- disque à ébarber Ø 125

Examen et spécialité : CAP SERRURIER-METALLIER	2006-CAP SER
Intitulés des épreuves : EP1 - ANALYSE D'UNE SITUATION PROFESSIONNELLE EP2 – FABRICATION D'UN OUVRAGE SIMPLE EP3 - POSE, INSTALLATION ET MAINTENANCE D'UN OUVRAGE	N° de page / total DP 8/12

OUTILLAGE
Épreuve EP3 – POSE, INSTALLATION ET MAINTENANCE
D'UN OUVRAGE

A FOURNIR PAR LE CANDIDAT

OUTILLAGE

- Les EPI pour le travail à l'atelier (bleu de travail, chaussures de sécurité, lunettes de meulage, gants de protection, protections auditives.).
- Mètre à ruban (2 m mini).
- Outils de traçage (pointe à tracer, équerre à chapeau).
- Caisse à outils personnelle.
- Le matériel électroportatif personnel est autorisé sous la propre responsabilité des candidats.
- **Calculatrice : L'usage de calculatrice avec mode examen actif est autorisé.**
L'usage de calculatrice sans mémoire, « type collègue » est autorisé.

DOCUMENTS AUTORISÉS

- Néant

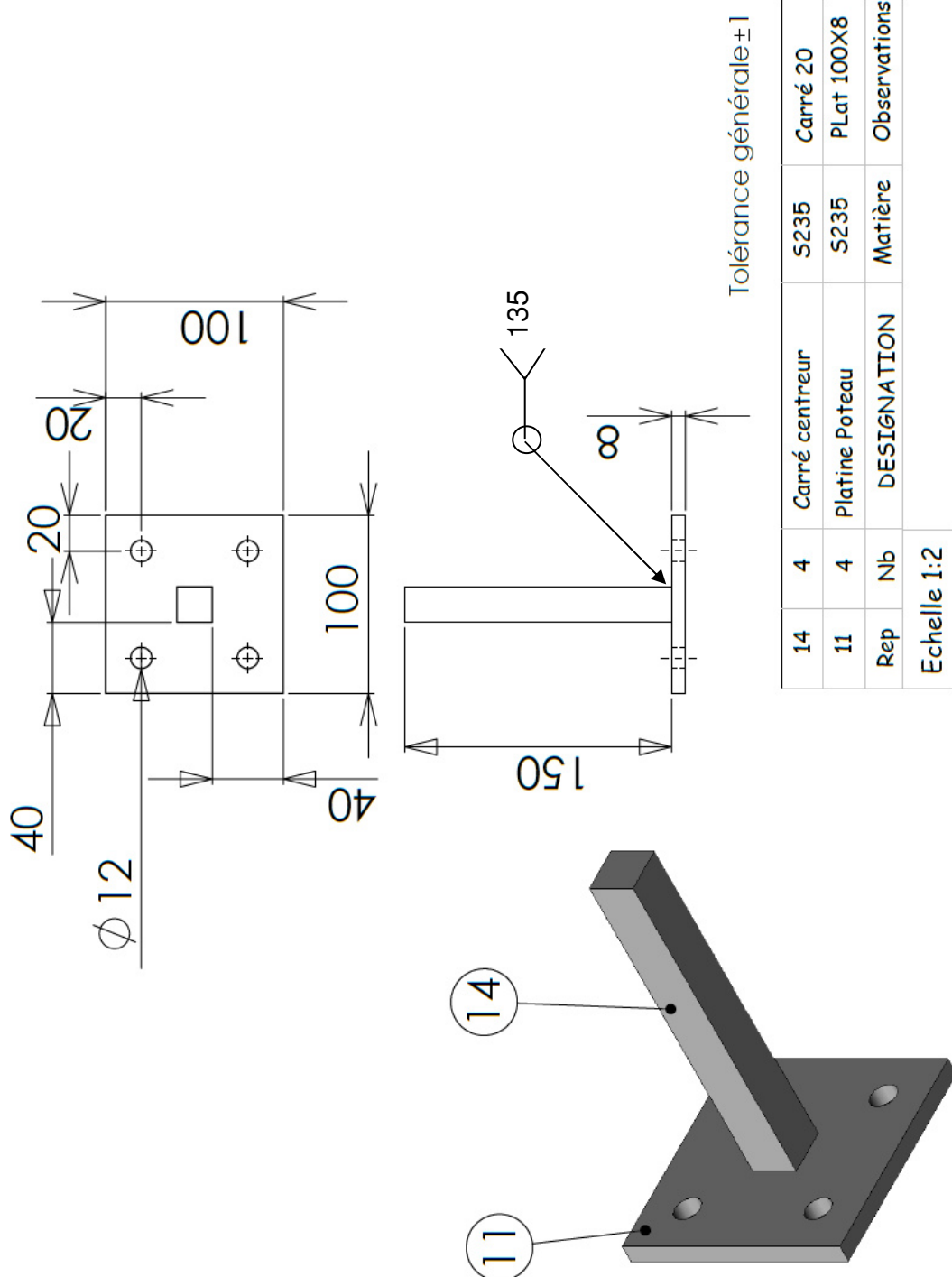
REMARQUE PARTICULIÈRE : Pour les épreuves pratiques, l'accès aux ateliers ne sera autorisé qu'aux candidats équipés d'un vêtement de travail et des protections individuelles spécifiques au métier CONFORMES AUX RÈGLES DE SÉCURITÉ EN VIGUEUR"

Examen et spécialité : CAP SERRURIER-METALLIER	2006-CAP SER
Intitulés des épreuves : EP1 - ANALYSE D'UNE SITUATION PROFESSIONNELLE EP2 – FABRICATION D'UN OUVRAGE SIMPLE EP3 - POSE, INSTALLATION ET MAINTENANCE D'UN OUVRAGE	N° de page / total DP 9/12

PRÉPARATION SPÉCIFIQUE

Épreuve EP3 – POSE, INSTALLATION ET MAINTENANCE D'UN OUVRAGE

Cette pièce est à réaliser par le centre d'examen et à fournir au candidat (Nombre : 4 par candidat)



Examen et spécialité : CAP SERRURIER-METALLIER	2006-CAP SER
Intitulés des épreuves : EP1 - ANALYSE D'UNE SITUATION PROFESSIONNELLE EP2 – FABRICATION D'UN OUVRAGE SIMPLE EP3 - POSE, INSTALLATION ET MAINTENANCE D'UN OUVRAGE	N° de page / total DP 10/12

PRÉPARATION SPÉCIFIQUE

Épreuve EP3 – POSE, INSTALLATION ET MAINTENANCE D'UN OUVRAGE

L'ouvrage de l'épreuve EP2 servira de support pour l'épreuve EP3. Néanmoins, le centre d'examen devra prévoir un mannequin de pose au candidat n'ayant pas fini leur fabrication ou ne passant que l'EP3.

Plan du mannequin de pose

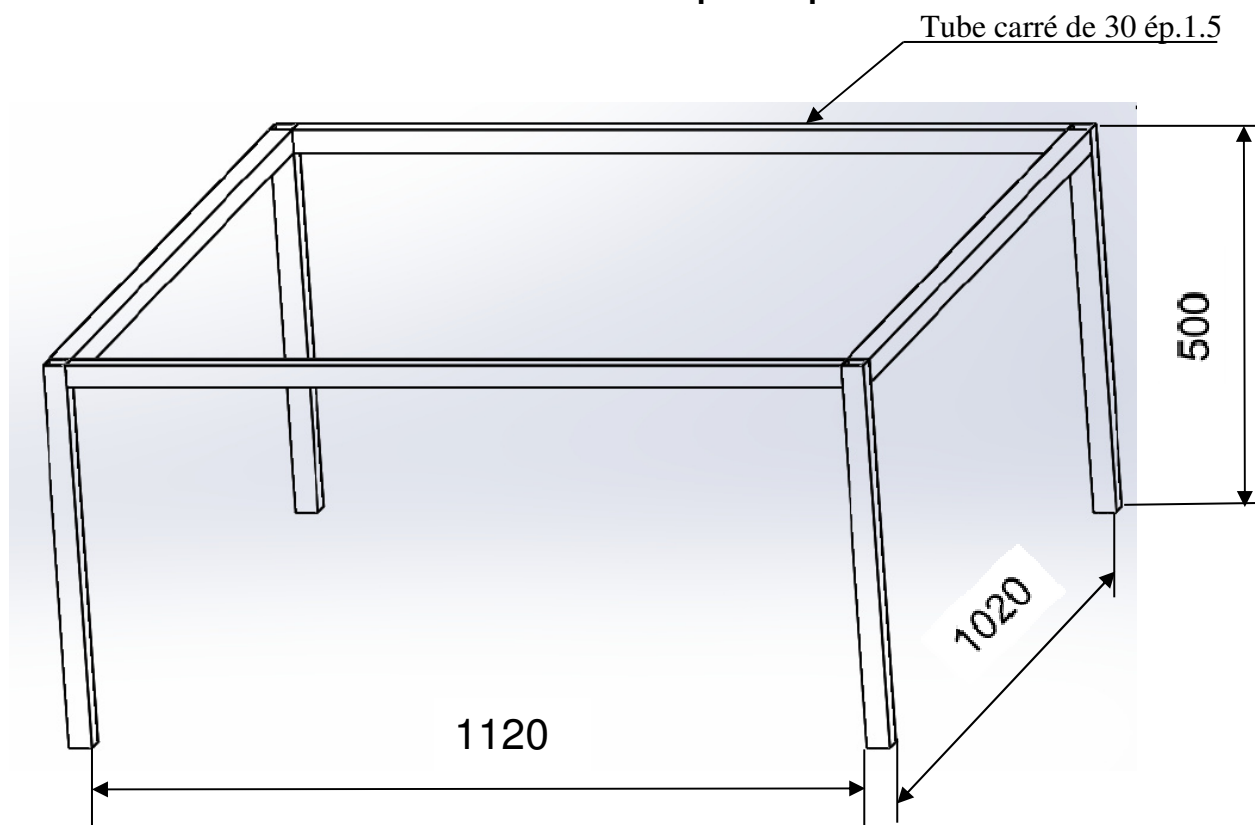
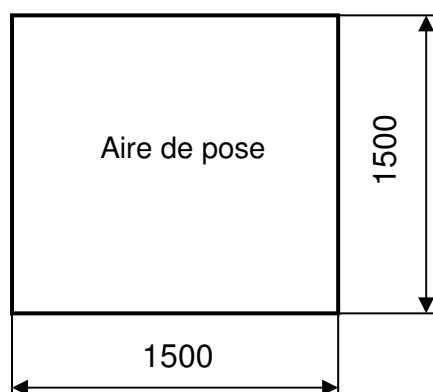


Schéma du site de pose



NOTA : Pour la pose de l'ouvrage, le candidat devra avoir à sa disposition une dalle de béton de 1500 mm minimum de cotés.

Examen et spécialité : CAP SERRURIER-METALLIER	2006-CAP SER
Intitulés des épreuves : EP1 - ANALYSE D'UNE SITUATION PROFESSIONNELLE EP2 – FABRICATION D'UN OUVRAGE SIMPLE EP3 - POSE, INSTALLATION ET MAINTENANCE D'UN OUVRAGE	N° de page / total DP 11/12

ORGANISATION DES ÉPREUVES EP1, EP2 et EP3

ÉPREUVES	NATURE DE L'ÉPREUVE	LIEU	DURÉE	OBSERVATIONS
EP1 ANALYSE D'UNE SITUATION PROFESSION- NELLE	ÉCRITE	SALLE DE CONSTRUCTION	3 heures	
EP2 FABRICATION D'UN OUVRAGE SIMPLE	PRATIQUE	ATELIER	14 heures	
EP3 POSE, INSTALLATION ET MAINTENANCE D'UN OUVRAGE	PRATIQUE	SITE DE MISE EN ŒUVRE SUR CHANTIER (SITE DE POSE)	4 heures	Observations particulières à signaler : -Prévoir quelques tables (ou établis) sur le site de pose, afin que les candidats complètent leurs documents.
		SALLE CLASSE SI DOCUMENT SPÉCIFIQUE A RENSEIGNER		

Examen et spécialité : CAP SERRURIER-METALLIER	2006-CAP SER
Intitulés des épreuves : EP1 - ANALYSE D'UNE SITUATION PROFESSIONNELLE EP2 – FABRICATION D'UN OUVRAGE SIMPLE EP3 - POSE, INSTALLATION ET MAINTENANCE D'UN OUVRAGE	N° de page / total DP 12/12