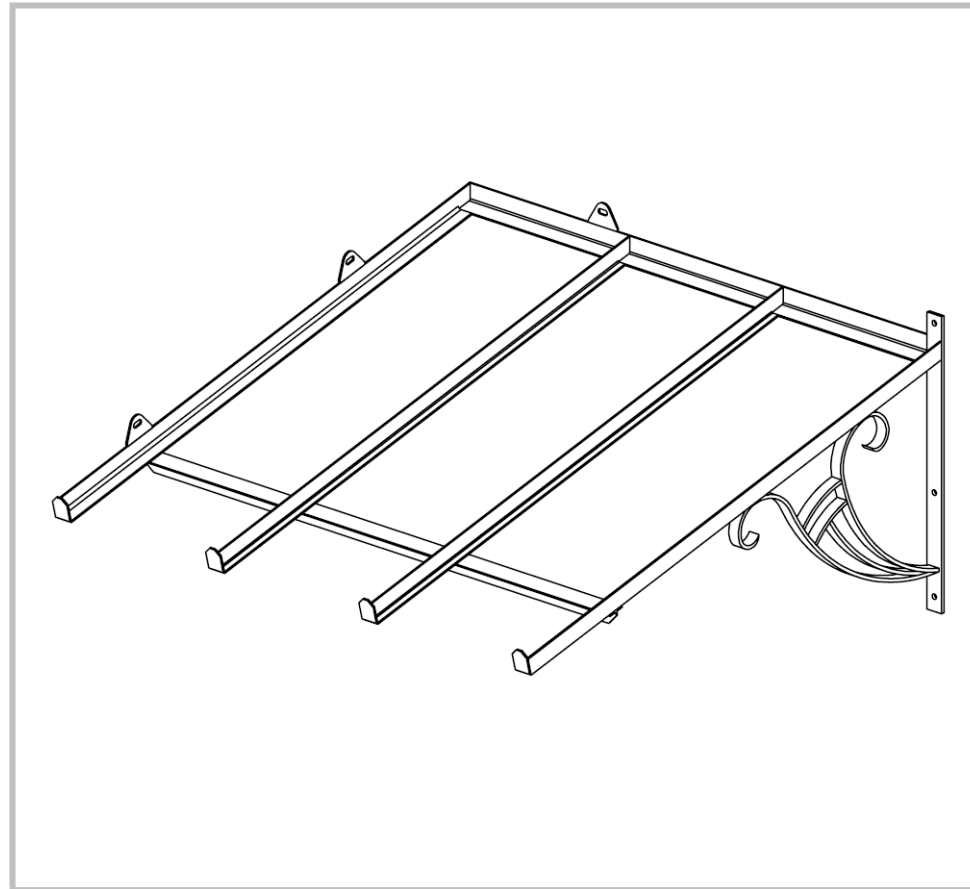


# DOSSIER TECHNIQUE



Session 2019

1906-CAP SER EP3

Examen et spécialité : **CAP SERRURIER-METALLIER**

Intitulés des épreuves : **EP3 - POSE, INSTALLATION ET MAINTENANCE D'UN OUVRAGE**

Type :  
**DOSSIER TECHNIQUE**

Facultatif : date et heure

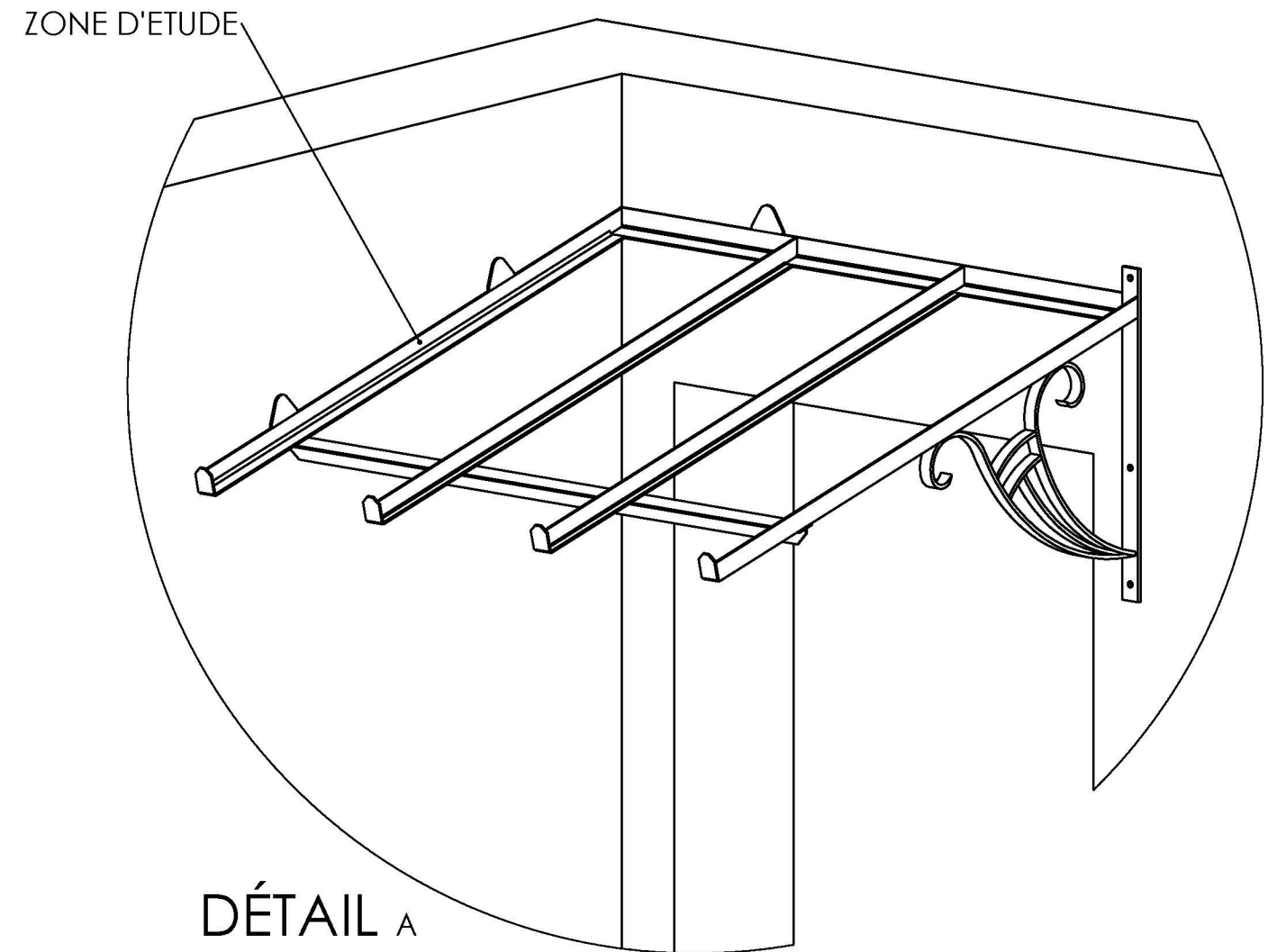
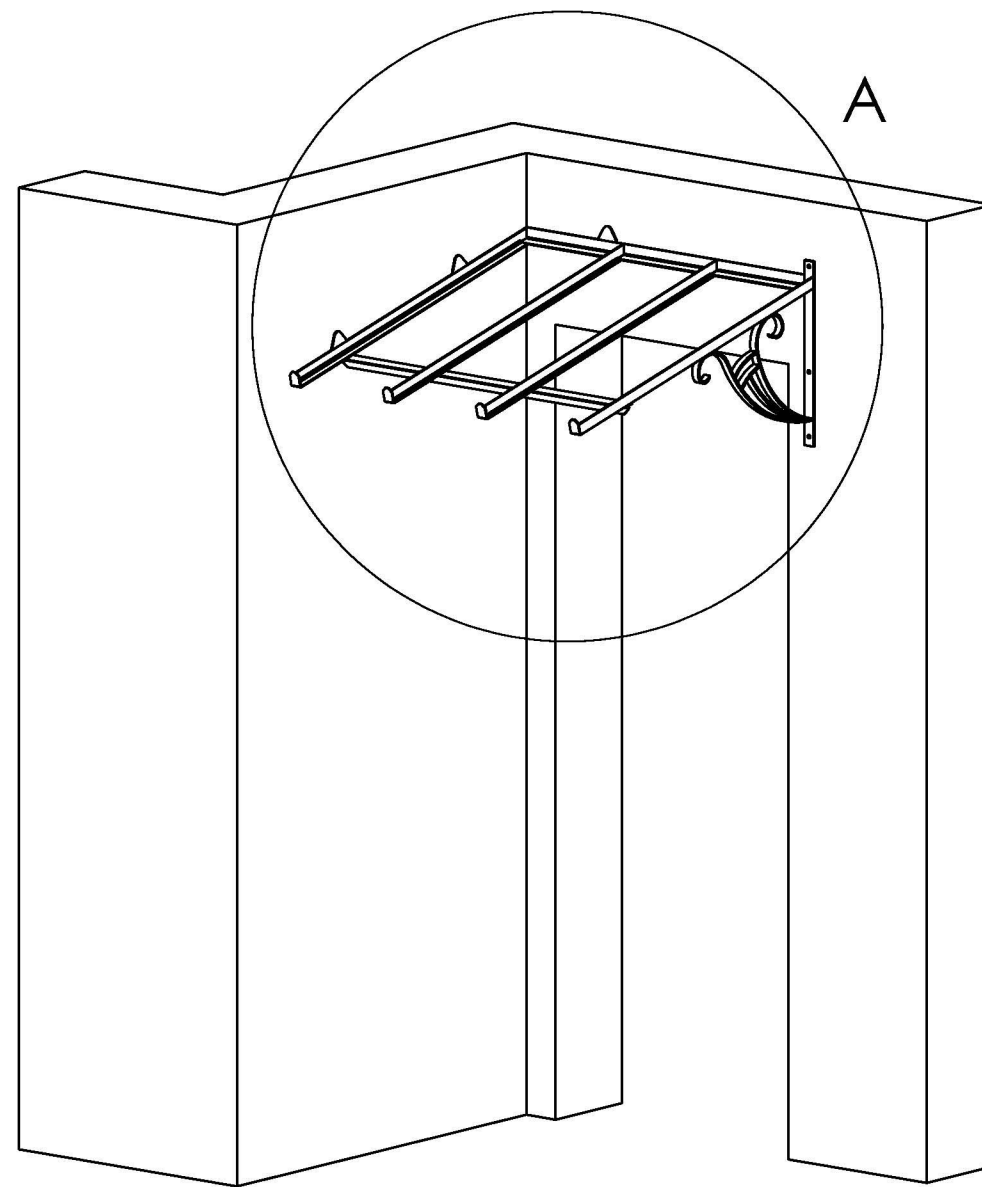
Durée : 4 heures

Coefficient : 4

N° de page / total  
**DT 1/10**

## MISE EN SITUATION :

L'ouvrage à réaliser est une marquise d'angle.  
Vous devrez installer cette marquise au dessus de la porte d'entrée chez Madame Kermarec habitant rue Treuz à PLOUGASTEL-DAOULAS.



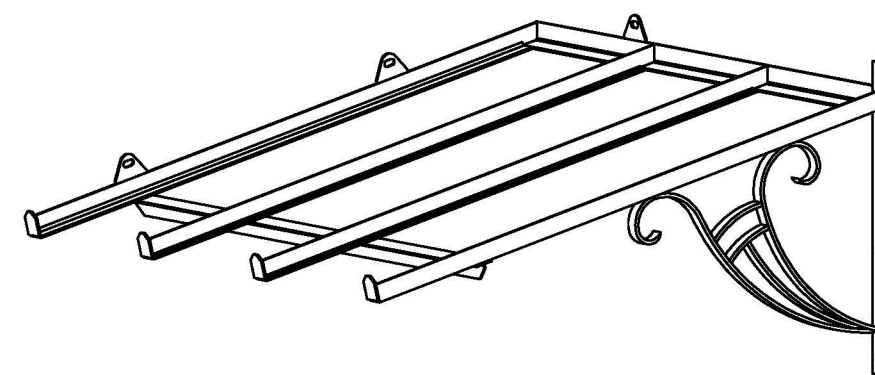
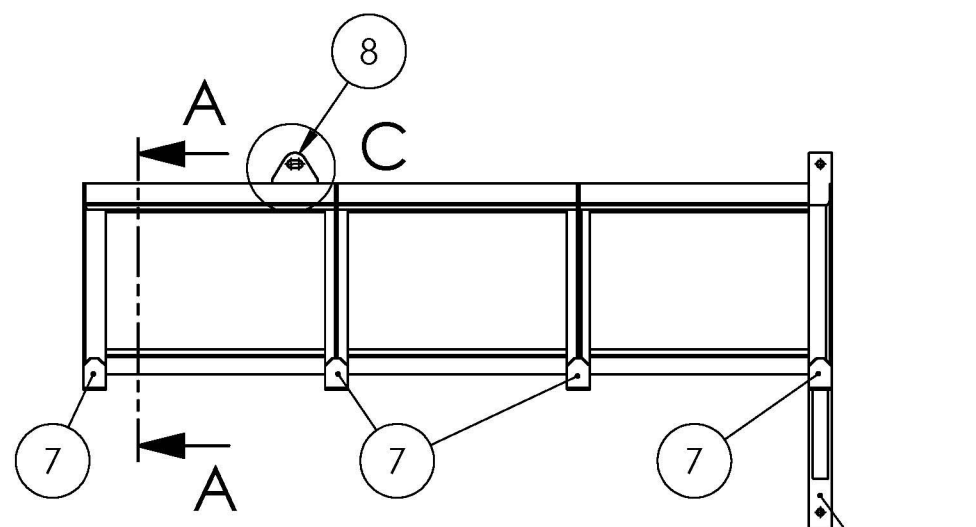
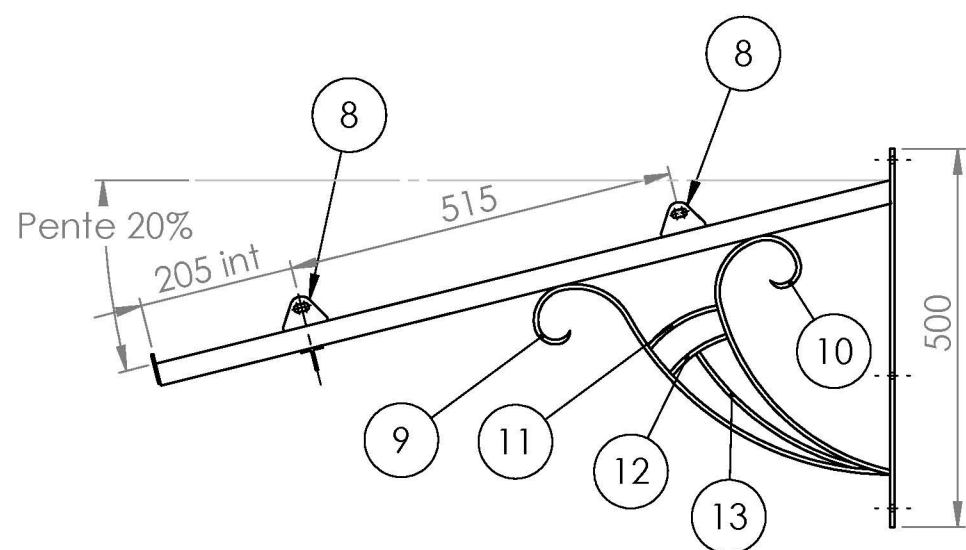
DÉTAIL A  
ECHELLE 1 : 10

Examen et spécialité : **CAP SERRURIER-METALLIER**

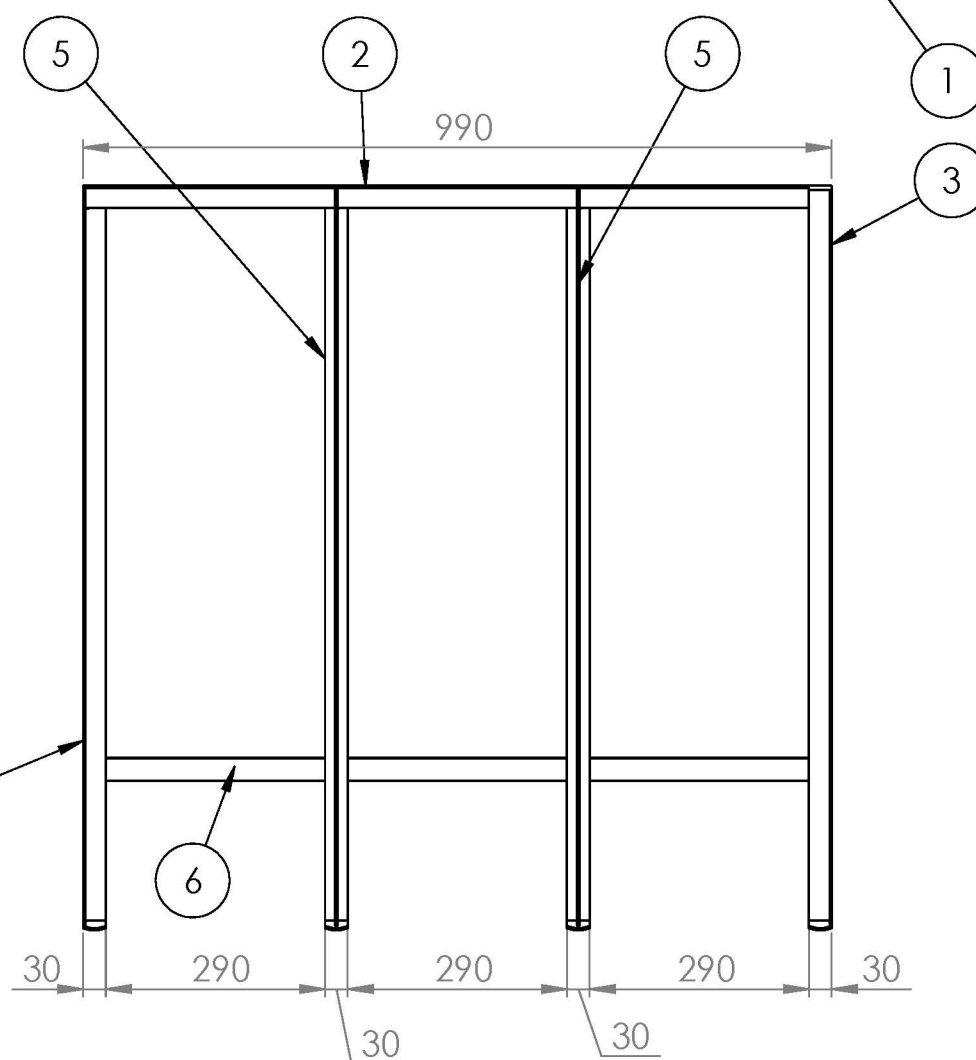
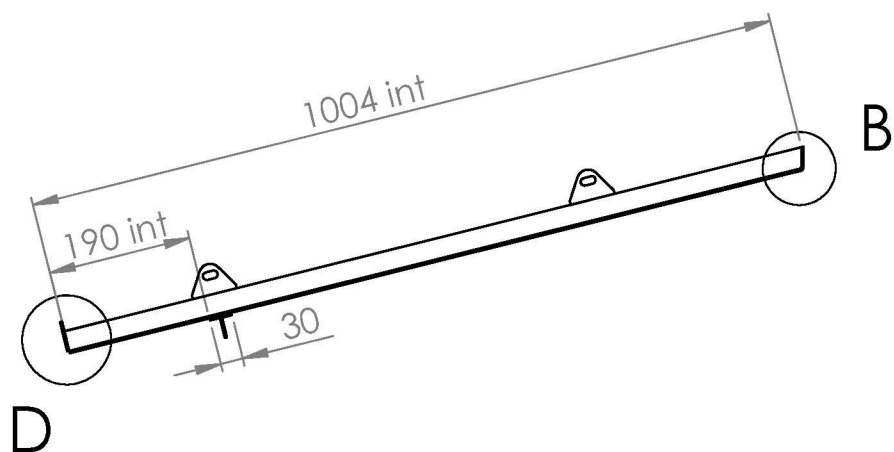
1906-CAP SER EP3

Intitulés des épreuves : **EP3 - POSE, INSTALLATION ET MAINTENANCE D'UN OUVRAGE**

N° de page / total  
DT 2/10



COUPE A-A



13	1	Pièce Décor 5	S235	Fer plat 20x6
12	1	Pièce Décor 4	S235	Fer plat 20x6
11	1	Pièce Décor 3	S235	Fer plat 20x6
10	1	Pièce Décor 2	S235	Fer plat 20x6
9	1	Pièce Décor 1	S235	Fer plat 20x6
8	3	Patte de fixation	S235	Tôle ép. 3mm
7	4	Arrêteoir	S235	Tôle ép. 3mm
6	1	Traverse basse	S235	Té 30x30x4
5	2	Montant intermédiaire	S235	Té 30x30x4
4	1	Montant gauche	S235	Cornière 30x30x3
3	1	Montant droit	S235	Cornière 30x30x3
2	1	Traverse haute	S235	Tôle ép. 3mm
1	1	Platine décor	S235	Plat 30x6
REP	NB	DÉSIGNATION	MATIÈRE	SECTION

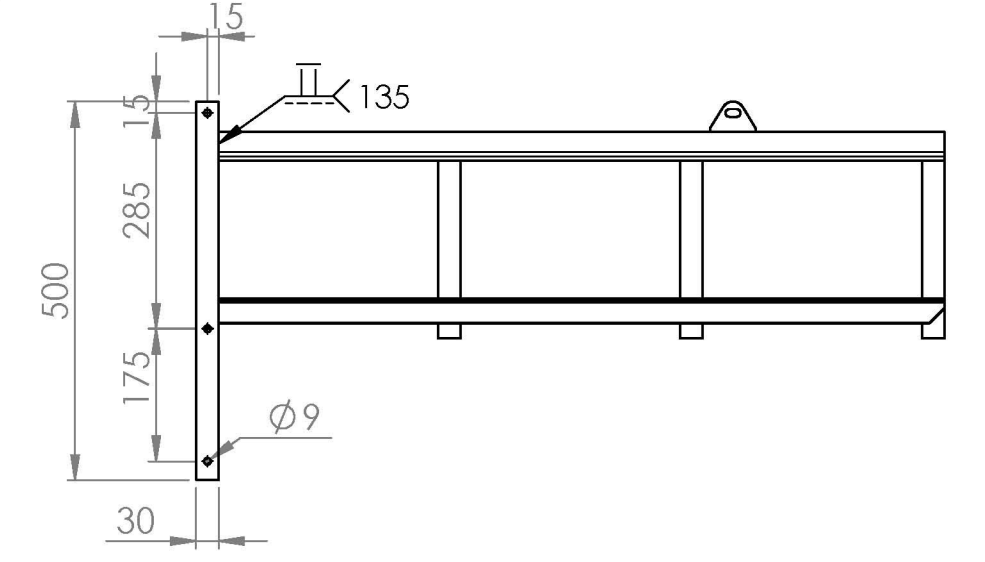
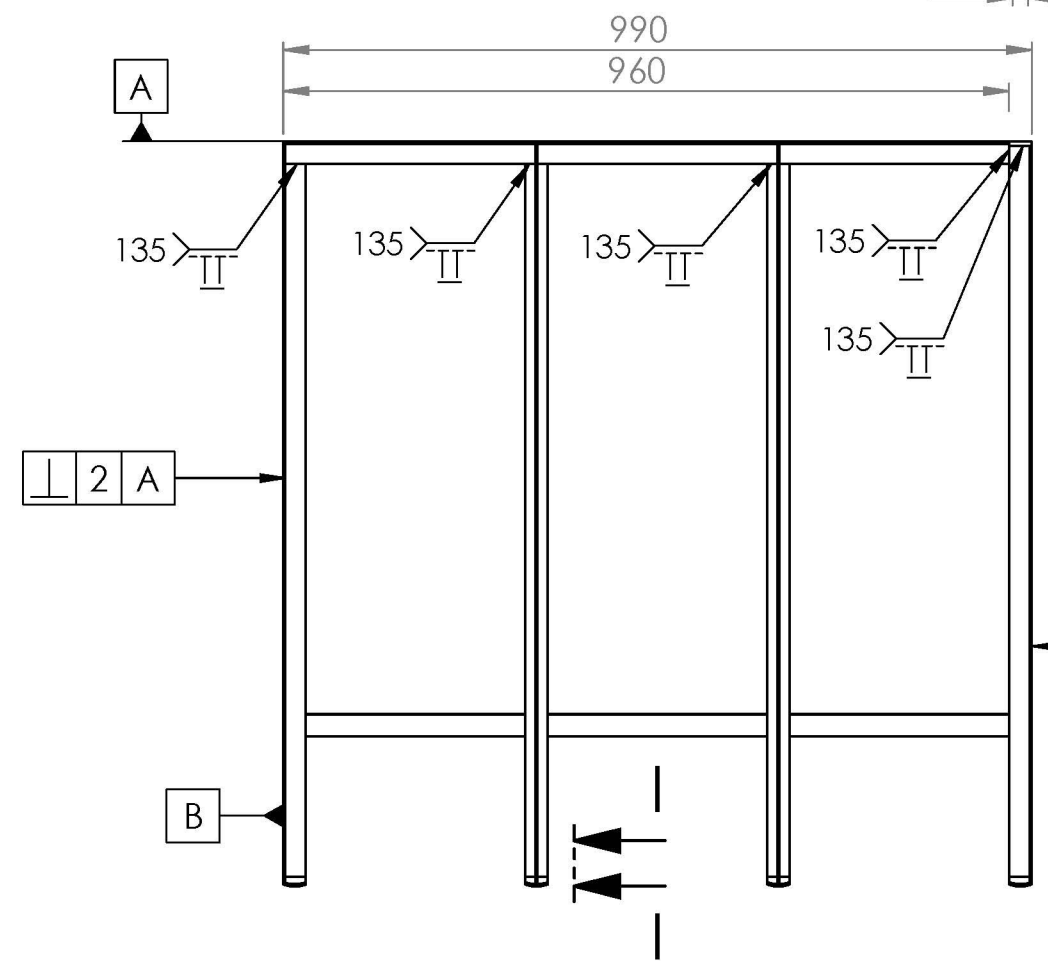
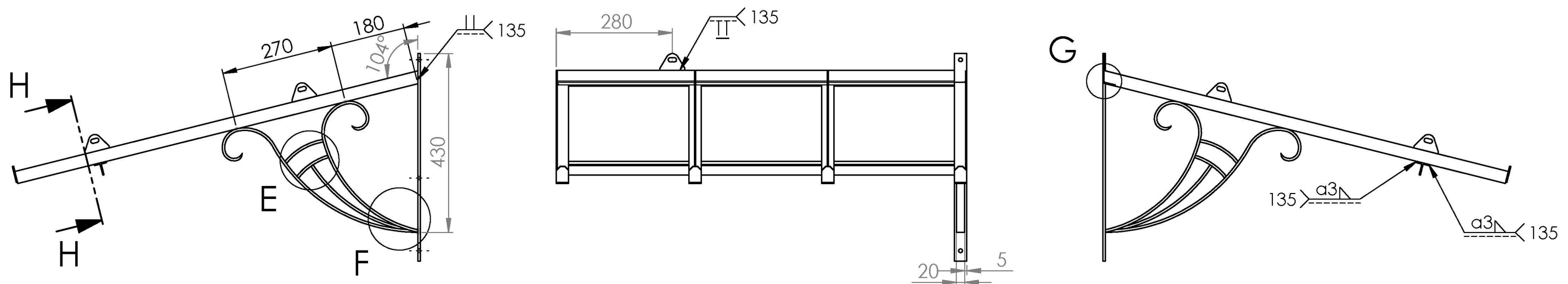
ECHELLE 1 : 10 SAUF SPECIFIE

Examen et spécialité : **CAP SERRURIER-METALLIER**

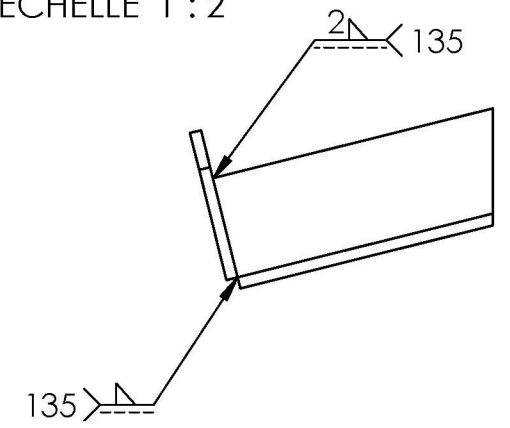
1906-CAP SER EP3

Intitulés des épreuves : **EP3 - POSE, INSTALLATION ET MAINTENANCE D'UN OUVRAGE**

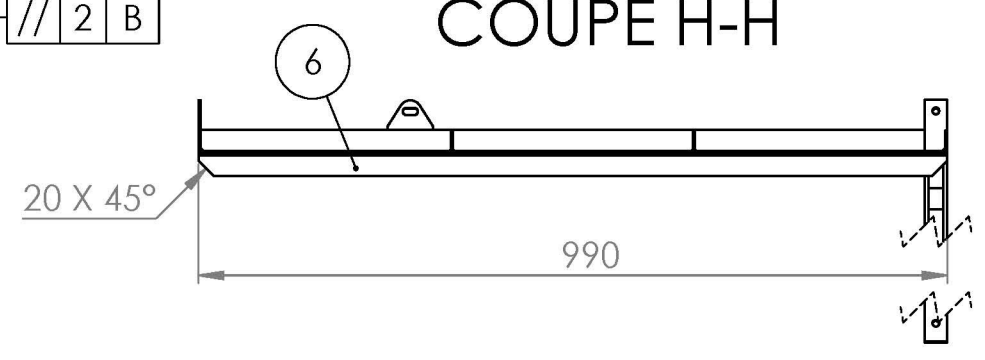
N° de page / total  
DT 3/10



COUPE I-I  
ECHELLE 1 : 2



COUPE H-H

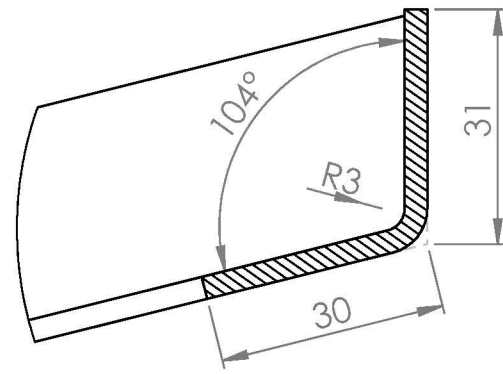


ECHELLE 1 : 10 SAUF SPECIFIE

Examen et spécialité : <b>CAP SERRURIER-METALLIER</b>	1906-CAP SER EP3
Intitulés des épreuves : <b>EP3 - POSE, INSTALLATION ET MAINTENANCE D'UN OUVRAGE</b>	N° de page / total DT 4/10

## DÉTAIL B

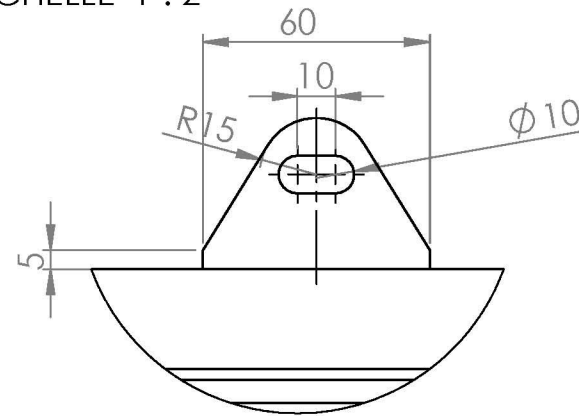
ECHELLE 1 : 1



Longueur développée = 57 mm

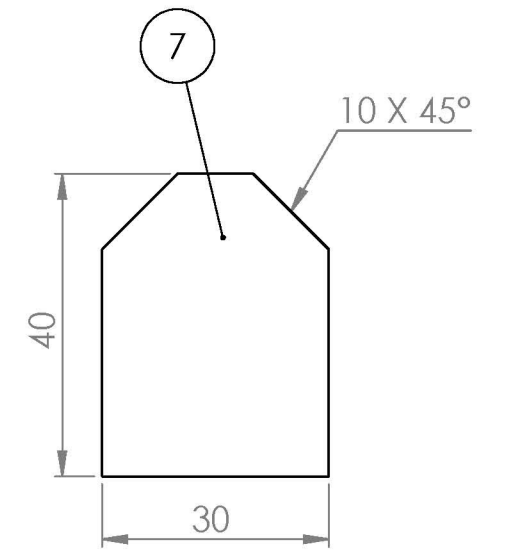
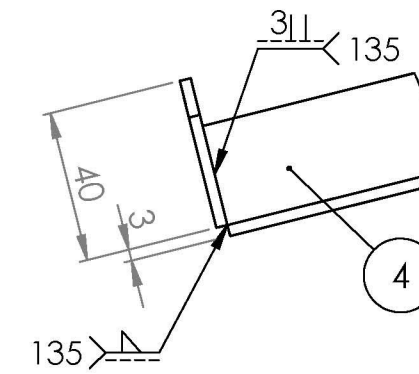
## DÉTAIL C

ECHELLE 1 : 2



## DÉTAIL D

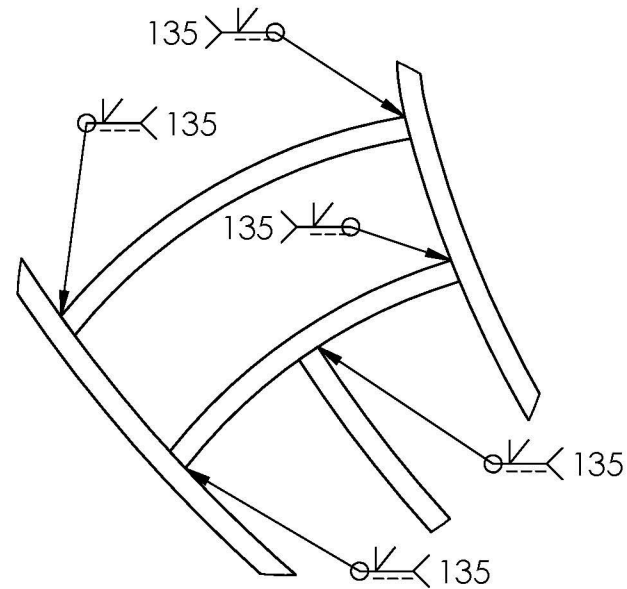
ECHELLE 1 : 2



ECHELLE 1 : 1

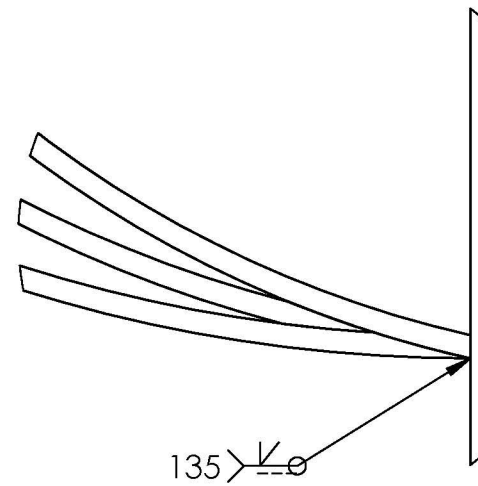
## DÉTAIL E

ECHELLE 1 : 2



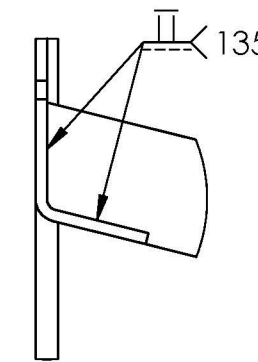
## DÉTAIL F

ECHELLE 1 : 2



## DÉTAIL G

ECHELLE 1 : 2

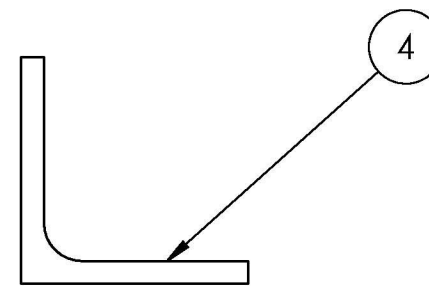
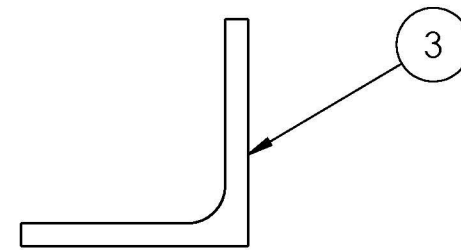
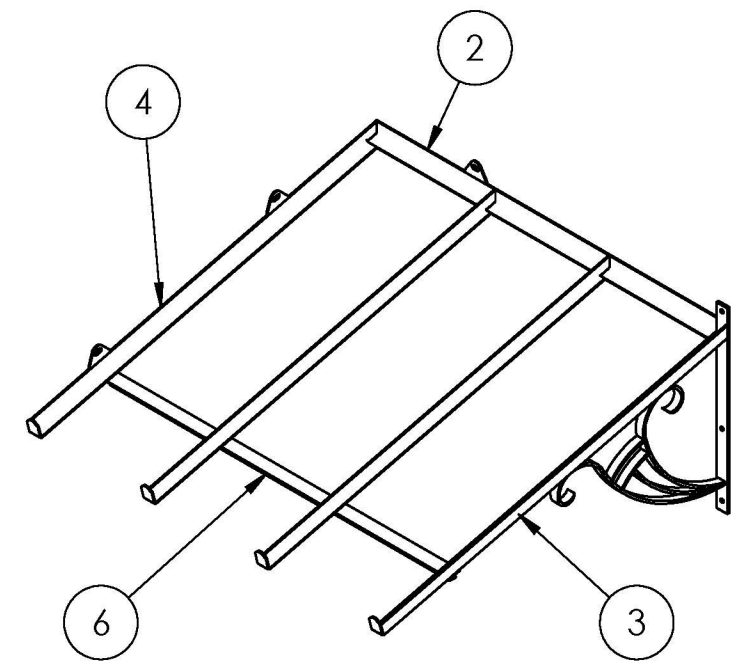
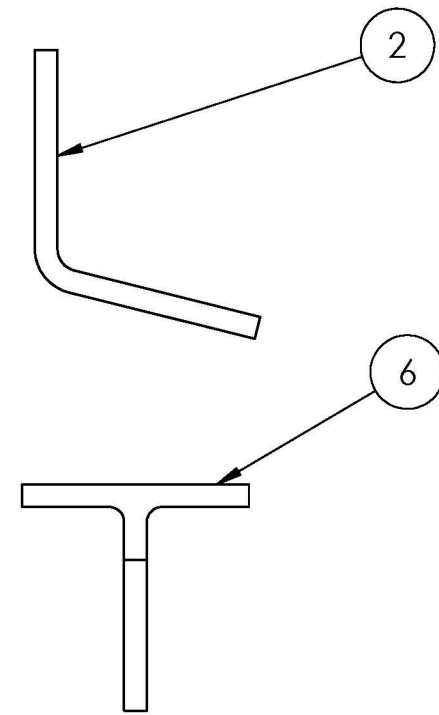
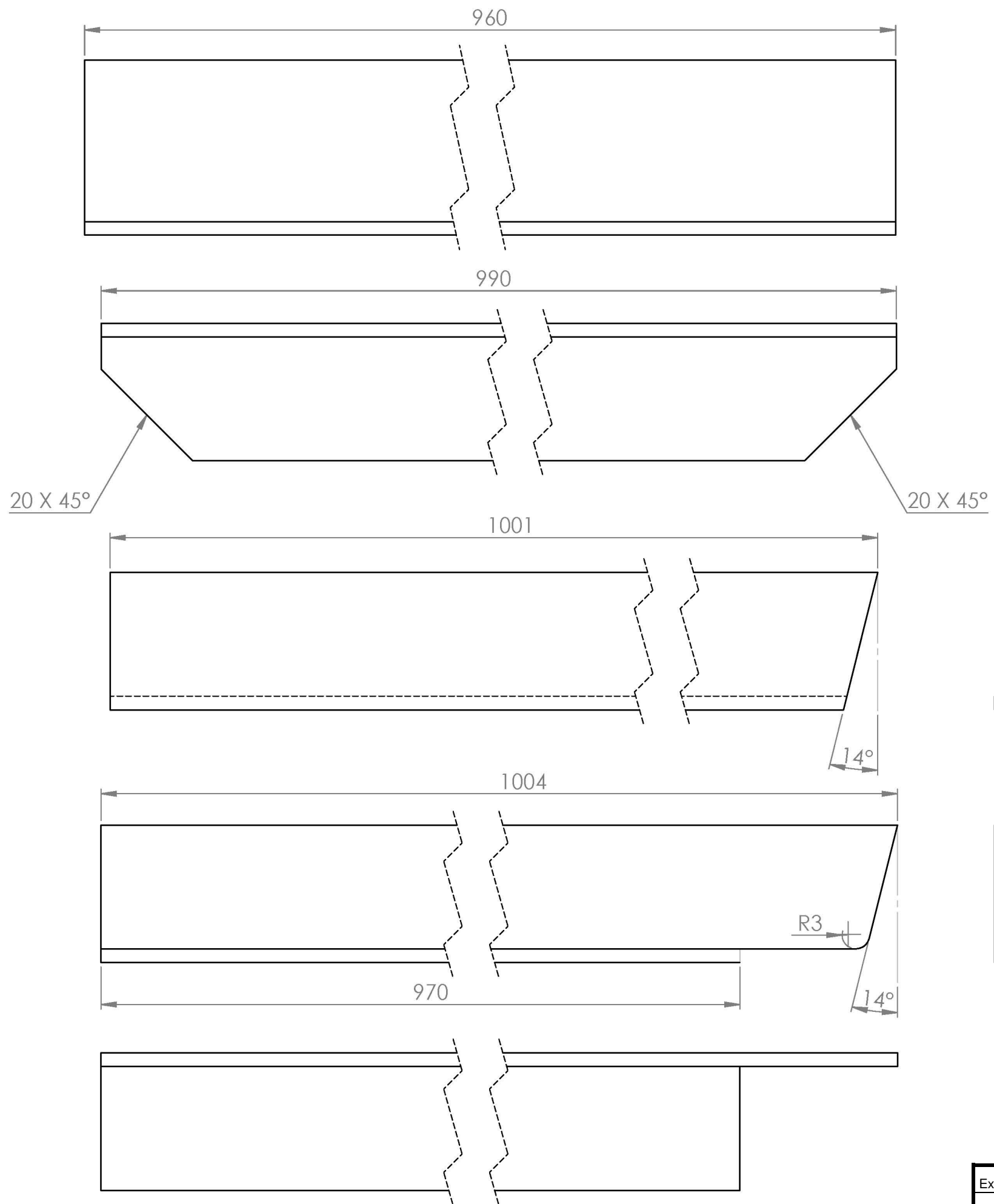


Examen et spécialité : **CAP SERRURIER-METALLIER**

1906-CAP SER EP3

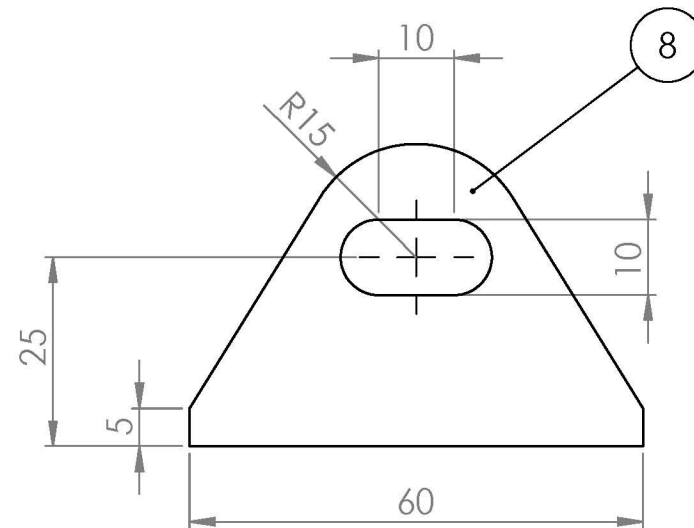
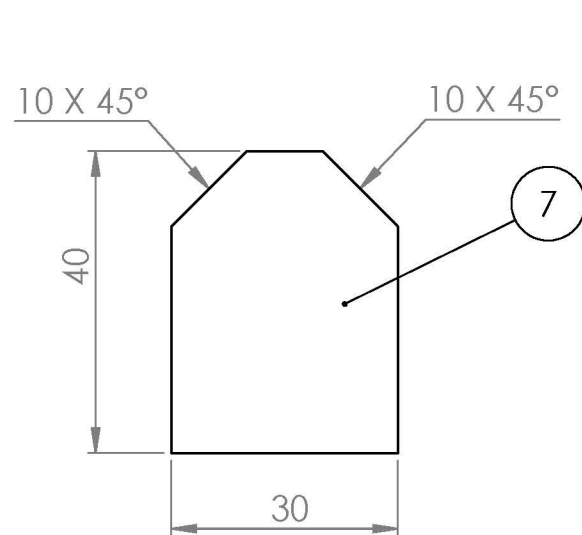
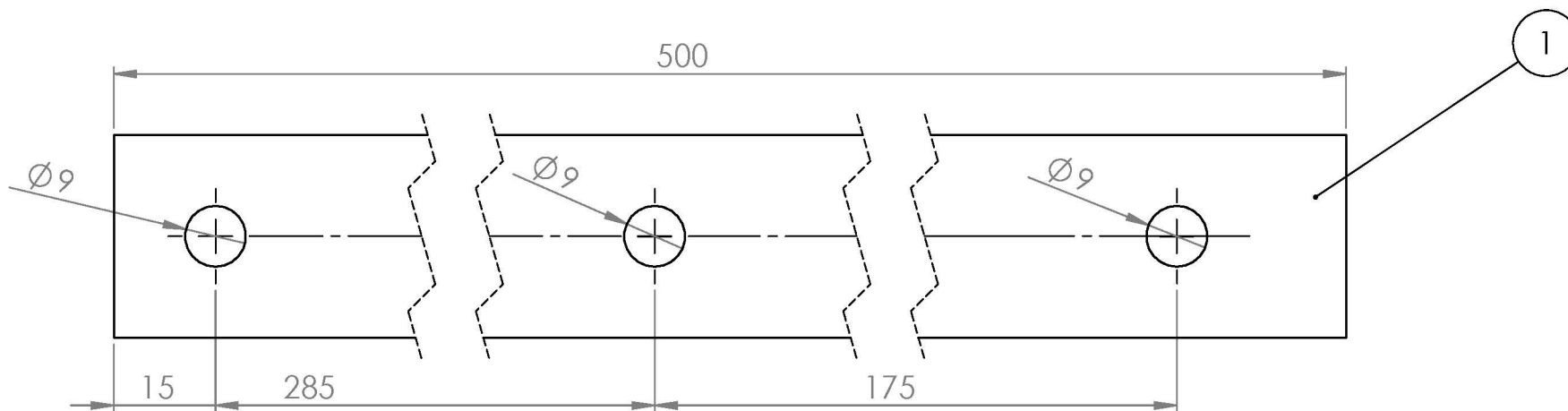
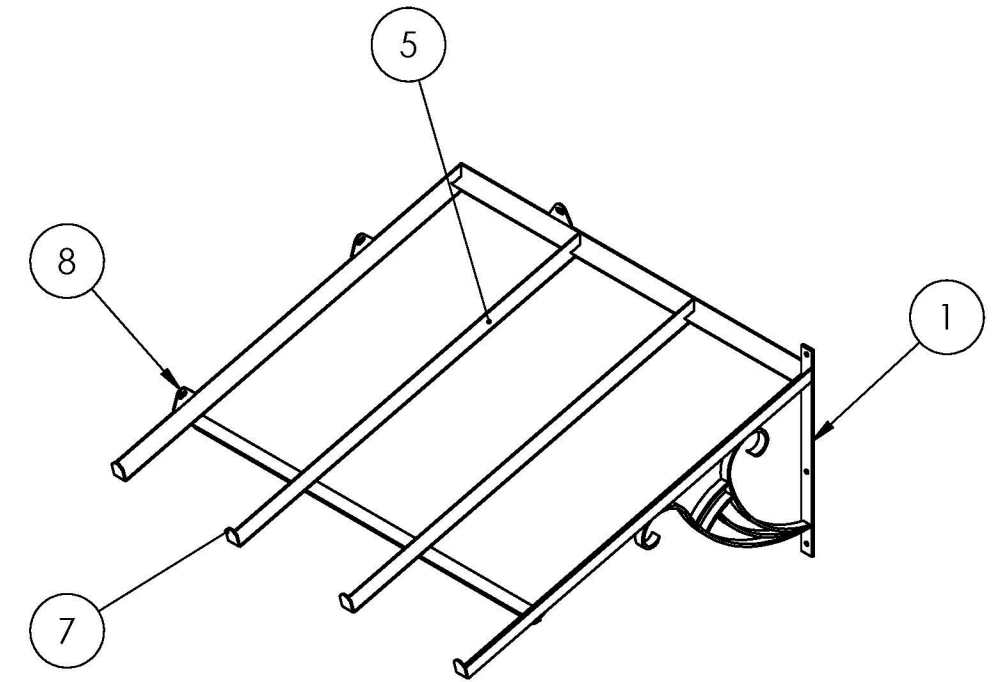
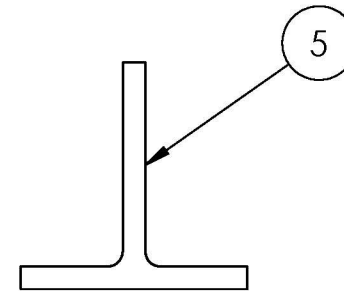
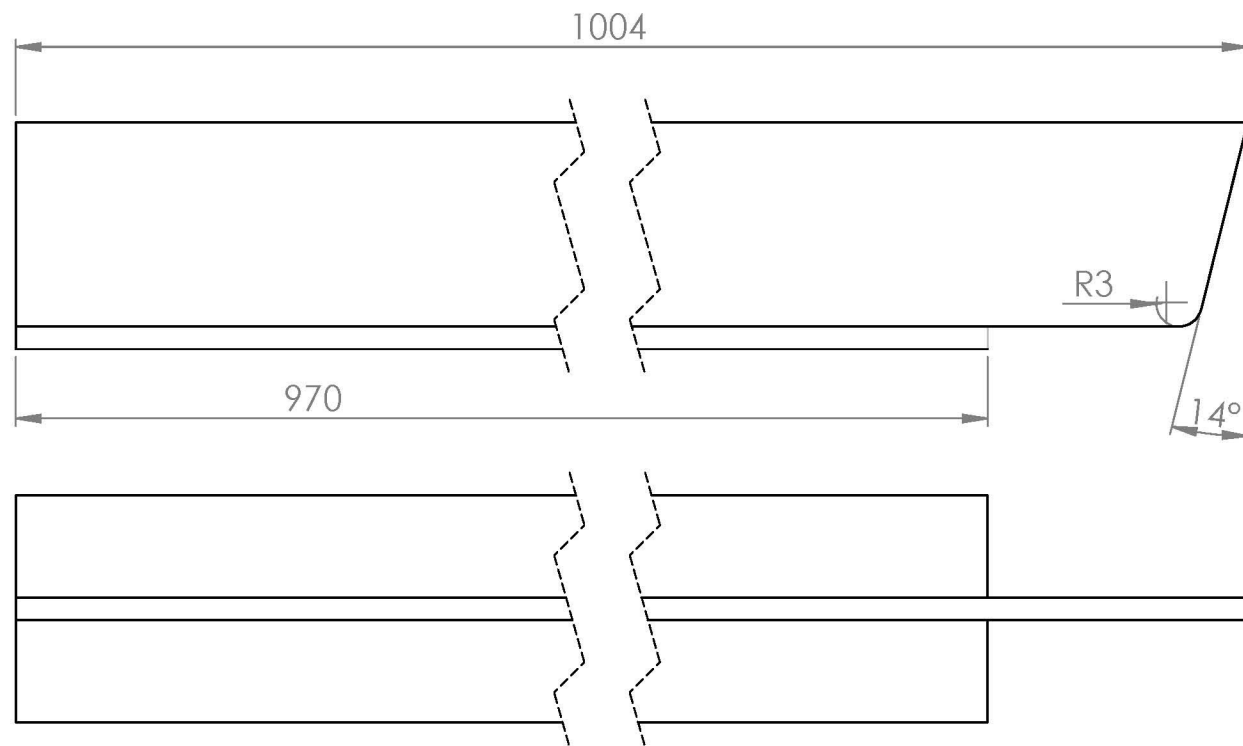
Intitulés des épreuves : **EP3 - POSE, INSTALLATION ET MAINTENANCE D'UN OUVRAGE**

N° de page / total  
DT 5/10



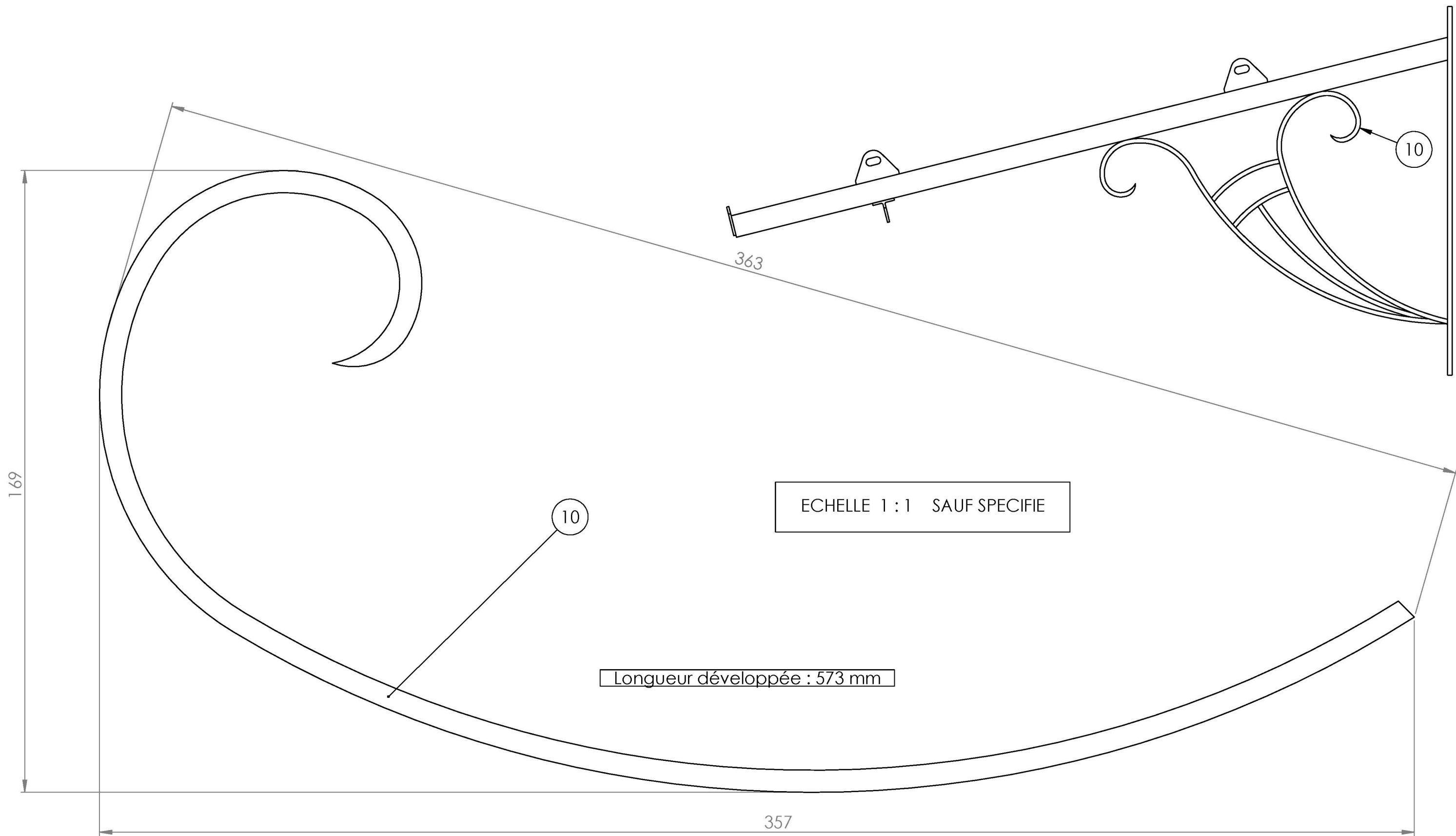
ECHELLE 1 : 1 SAUF SPECIFIE

Examen et spécialité : <b>CAP SERRURIER-METALLIER</b>	1906-CAP SER EP3
Intitulés des épreuves : <b>EP3 - POSE, INSTALLATION ET MAINTENANCE D'UN OUVRAGE</b>	N° de page / total DT 6/10

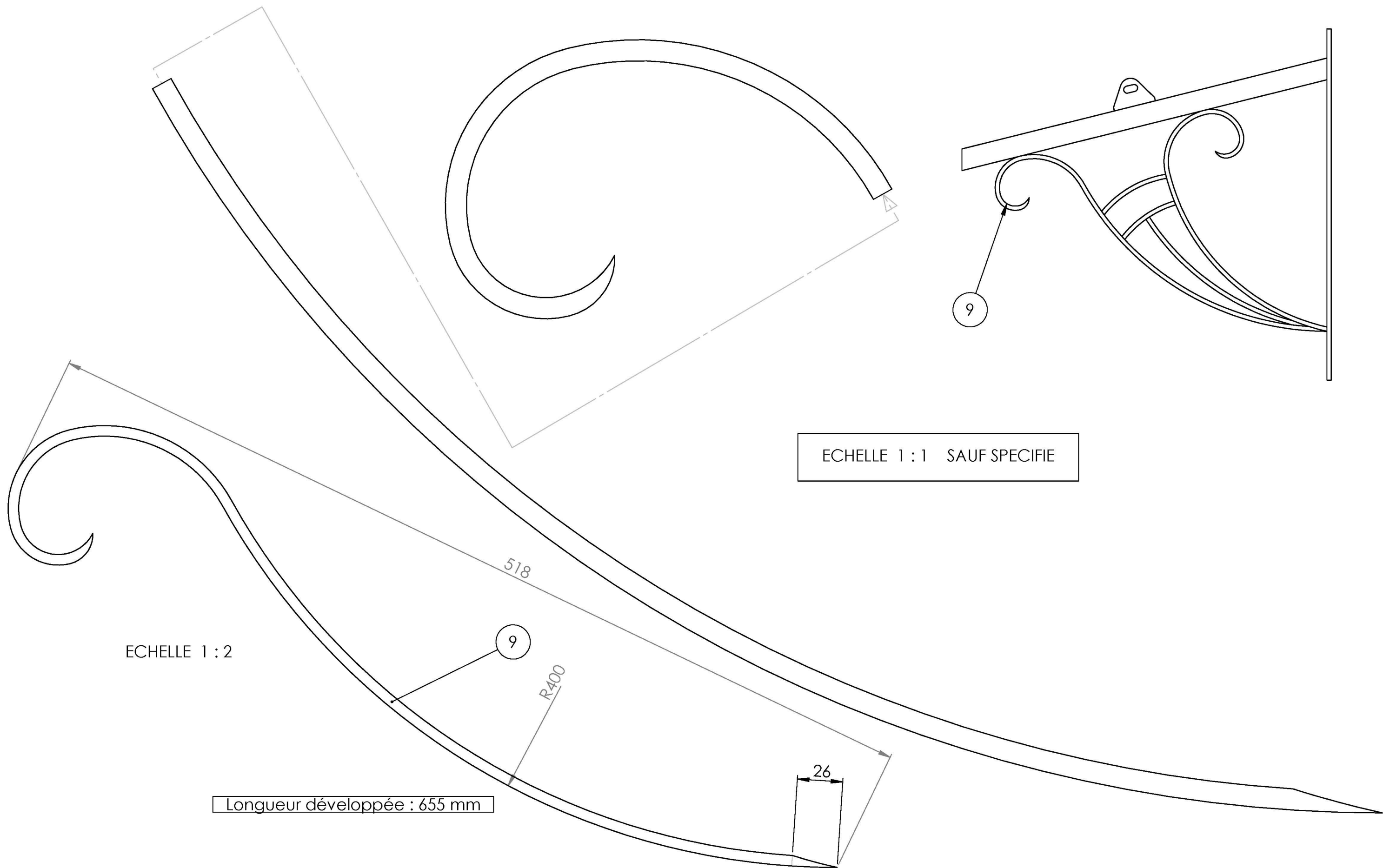


ECHELLE 1 : 1 SAUF SPECIFIE

Examen et spécialité : <b>CAP SERRURIER-METALLIER</b>	1906-CAP SER EP3
Intitulés des épreuves : <b>EP3 - POSE, INSTALLATION ET MAINTENANCE D'UN OUVRAGE</b>	N° de page / total DT 7/10





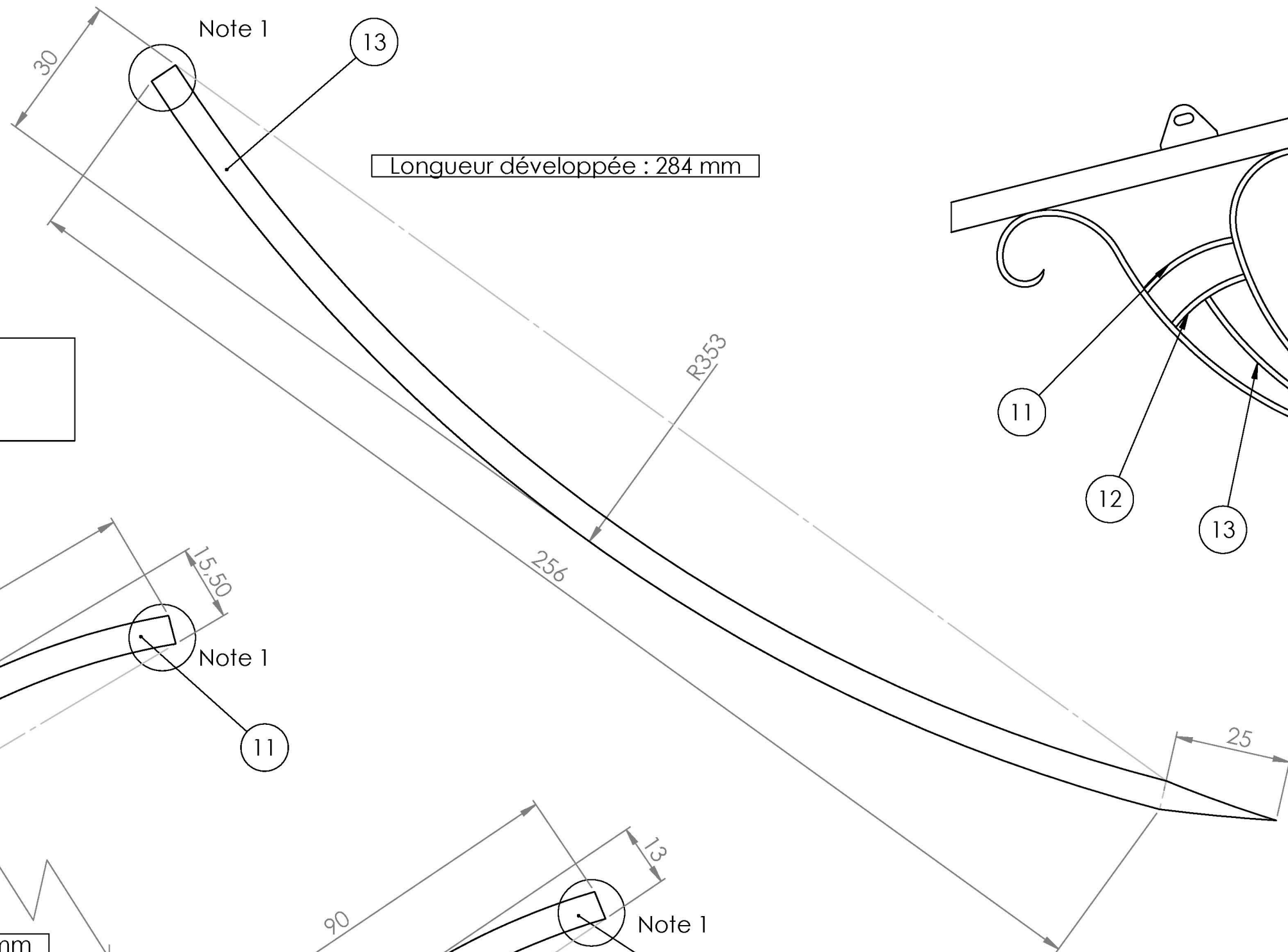


ECHELLE 1 : 1 SAUF SPECIFIE

ECHELLE 1 : 2

Longueur développée : 655 mm

Examen et spécialité : <b>CAP SERRURIER-METALLIER</b>	1906-CAP SER EP3
Intitulés des épreuves : <b>EP3 - POSE, INSTALLATION ET MAINTENANCE D'UN OUVRAGE</b>	N° de page / total DT 9/10

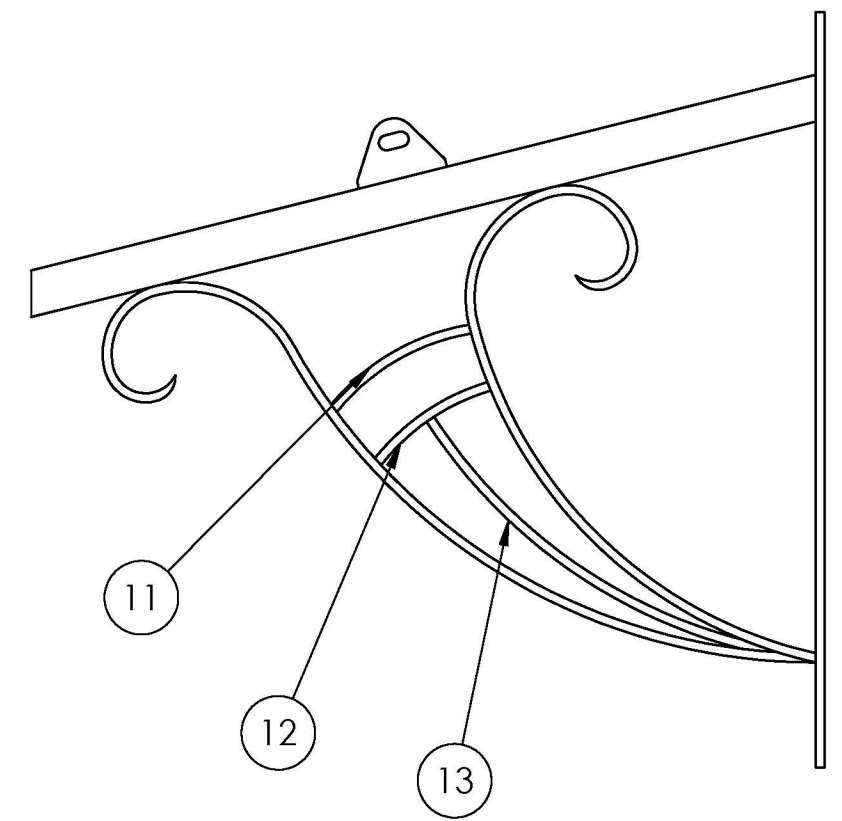


Longueur développée : 284 mm

Note 1 :  
Préparation et soudures à  
l'initiative du candidat

Longueur développée : 108 mm

Longueur développée : 91 mm



ECHELLE 1 : 1 SAUF SPECIFIE

Examen et spécialité : <b>CAP SERRURIER-METALLIER</b>	1906-CAP SER EP3
Intitulés des épreuves : <b>EP3 - POSE, INSTALLATION ET MAINTENANCE D'UN OUVRAGE</b>	N° de page / total DT 10/10