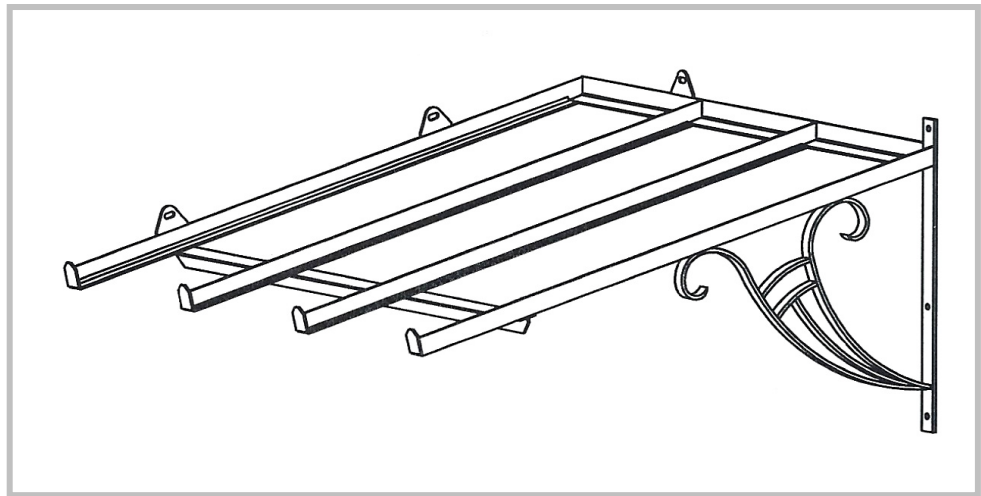


POSE, INSTALLATION ET MAINTENANCE D'UN OUVRAGE



Epreuve ponctuelle pratique
Durée : 4 heures

*** Compétences évaluées :**

- C1.3 : Effectuer un relevé de cotes, de formes simples.
- C1.4 : Informer l'entreprise, le client.
- C3.1 : Organiser et préparer le poste, l'aire de travail, le site de pose, de maintenance.
- C3.5 : Assurer la maintenance périodique des ouvrages
- C3.6 : Vérifier et maintenir en état.

*** Sommaire :**

- Page de garde DS 1/5.
- Mise en situation DS 2/5 et DS 3/5.
- Fiche d'intervention DS 4/5.
- Barème de notation DS 5/5.

*** Voir dossier technique.**

Calculatrice : L'usage de tout modèle de calculatrice, avec ou sans mode examen, est autorisé.

		Session 2019	1906-CAP SER EP3	
Examen et spécialité : CAP SERRURIER-METALLIER				
Intitulé de l'épreuve : EP3 - POSE, INSTALLATION ET MAINTENANCE D'UN OUVRAGE				
Type : SUJET	Facultatif : date et heure	Durée : 4 heures	Coefficient : 4	N° de page / total DS 1/5

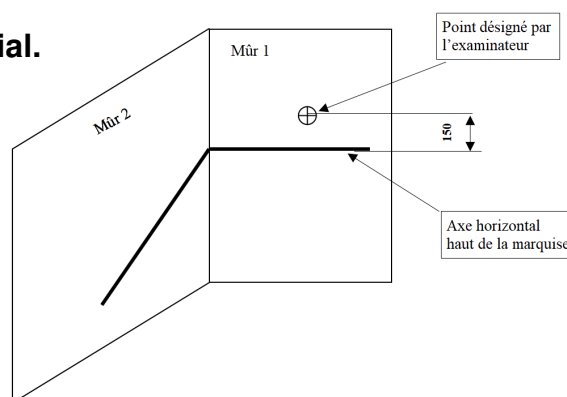
Mise en situation :

Vous devez réaliser la pose d'une marquise d'angle en respectant la position définie par les examinateurs sur deux murs en angle de 90°.

Vous devez :

- 1– Organiser votre aire de travail pour pouvoir évoluer en toute sécurité.
- 2– Tracer l'axe horizontal du haut de la marquise, (partie supérieure de la traverse haute, élément repéré 2) suivant les consignes de l'examineur sur le premier mur.
- 3– Tracer l'axe de pente (25% ou 104 °) en partant du tracé horizontal sur le second mur d'angle.
- 4– Repérer la position des trous dans les pattes (Rep 8) et platine (Rep 1) sur les deux murs.
- 5– Effectuer le perçage diamètre suivant le type de cheville. (Cheville d'ancrage en métal ou cheville et tire fond).
- 6– Fixer la marquise après l'avoir calée.
- 7– Effectuer le contrôle de la pose, modifier éventuellement.
- 8– Remettre à l'état initial le site de pose. (Nettoyage).
- 9– Compléter la fiche de pose.

Le respect des règles de sécurité est primordial.



	Session 2019	1906-CAP SER EP3		
Examen et spécialité : CAP SERRURIER-METALLIER				
Intitulé de l'épreuve : EP3 - POSE, INSTALLATION ET MAINTENANCE D'UN OUVRAGE				
Type : SUJET	Facultatif : date et heure	Durée : 4 heures	Coefficient : 4	N° de page / total DS 2/5

Vous avez à votre disposition :

- Perceuse portative ou perforateur
- Rallonge électrique
- Règle métallique.
- Chandelles réglables (4 par candidat).
- Bande plastique prévention chantier.
- Quincaillerie, boulonnerie du descriptif
- Niveau.
- Double mètre.
- Réglet de 300 mm.
- Lime 1/2 ronde 1/2 douce de 300 mm.
- Lime plate 1/2 douce de 300 mm.
- Paire de lunettes de meulage.
- Paire de lunettes de soudage.
- Cagoule de soudage.
- Pince universelle.
- Equerre à chapeau.
- 2 pinces étaux.
- Scie à métaux.
- Pointe à tracer.
- Pointeau.
- Marteau.
- Calculatrice.
- Rapporteur d'angle.
- Fausse équerre.

	Session 2019	1906-CAP SER EP3		
Examen et spécialité : CAP SERRURIER-METALLIER				
Intitulé de l'épreuve : EP3 - POSE, INSTALLATION ET MAINTENANCE D'UN OUVRAGE				
Type : SUJET	Facultatif : date et heure	Durée : 4 heures	Coefficient : 4	N° de page / total DS 3/5

FICHE D'INTERVENTION

- Nom du client :

- Adresse du chantier :

- Date d'intervention :

- Numéros du candidat :

DESCRIPTION DES TRAVAUX EXECUTES :

.....

.....

.....

.....

.....

Fournitures consommées	Désignation	Quantité
.....
.....
.....
.....
.....
Durée de l'intervention	Matériels utilisés	Signature
- Heure d'arrivée :	
- Heure de départ :	
- Temps passé :	

		Session 2019	1906-CAP SER EP3	
Examen et spécialité : CAP SERRURIER-METALLIER				
Intitulé de l'épreuve : EP3 - POSE, INSTALLATION ET MAINTENANCE D'UN OUVRAGE				
Type : SUJET	Facultatif : date et heure	Durée : 4 heures	Coefficient : 4	N° de page / total DS 4/5

Barème

<p>* Organiser son poste de travail :</p> <ul style="list-style-type: none"> - Préparer son poste - Choisir le type de chevilles. - Installer les perceuses. - Assurer la mise en place des dispositifs de protection. <p>* Premier tracé :</p> <ul style="list-style-type: none"> - Tracer l'axe horizontal suivant les indications des examinateurs sur le premier mûr. <p>* Second tracé :</p> <ul style="list-style-type: none"> - Tracer l'axe de pente de 20% sur le second mûr. <p>* Position des trous des pattes et platine</p> <ul style="list-style-type: none"> - Repérer la position des 6 ancrages de la marquise. <p>* Perçage des trous d'ancrage :</p> <ul style="list-style-type: none"> - Perçage des 6 trous suivant le type de cheville sélectionné au bon diamètre. 	<p>/4</p> <p>/16</p> <p>/4</p> <p>/4</p> <p>/20</p> <p>/24</p> <p>/24</p> <p>/36</p>	<p>* Fixation de la marquise :</p> <ul style="list-style-type: none"> - Caler la marquise en sécurité. - Fixer la marquise suivant le plan de pose. <p>* Contrôle de la pose de la marquise :</p> <ul style="list-style-type: none"> - Contrôler et modifier éventuellement la pose. <p>* Remettre en état son site de pose</p> <ul style="list-style-type: none"> - Le nettoyage de la zone de travail est réalisé correctement. <p>* Compléter la fiche de pose :</p> <ul style="list-style-type: none"> - La fiche d'intervention est correctement renseignée. 	<p>/10</p> <p>/30</p> <p>/10</p> <p>/8</p> <p>/10</p>
<p>Total EP3</p>		<p>/200</p>	

		Session 2019	1906-CAP SER EP3	
Examen et spécialité : CAP SERRURIER-METALLIER				
Intitulé de l'épreuve : EP3 - POSE, INSTALLATION ET MAINTENANCE D'UN OUVRAGE				
Type : SUJET	Facultatif : date et heure	Durée : 4 heures	Coefficient : 4	N° de page / total DS 5/5