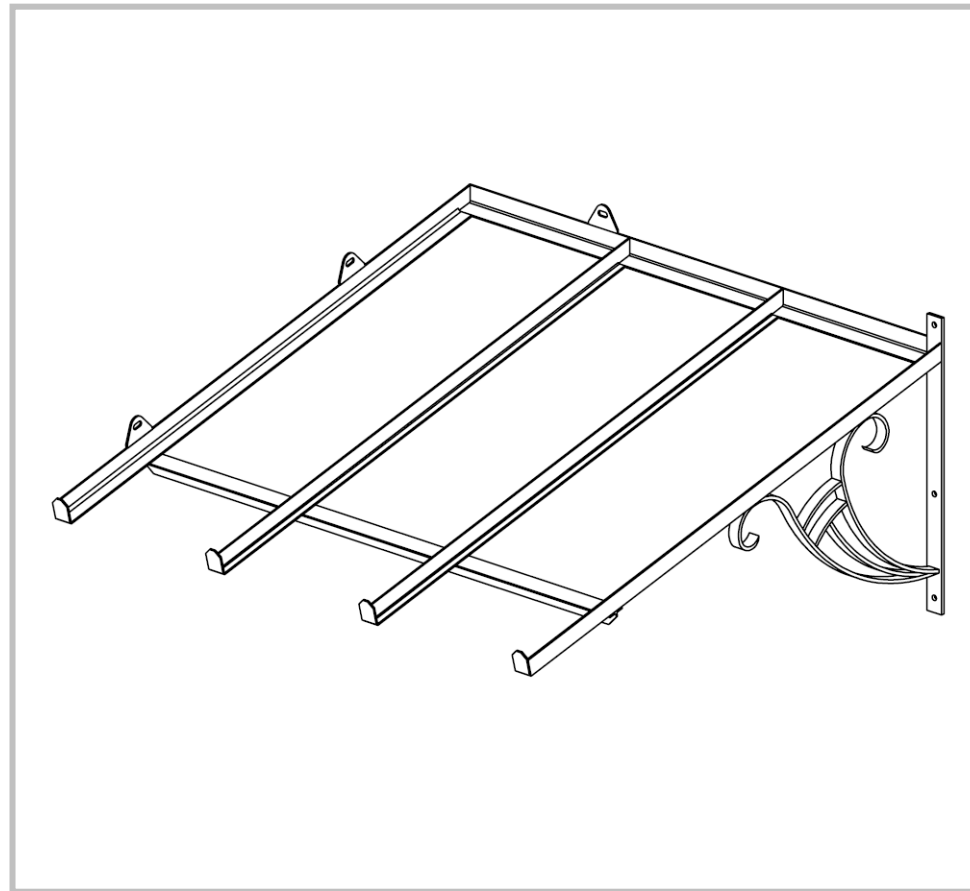


DOSSIER TECHNIQUE

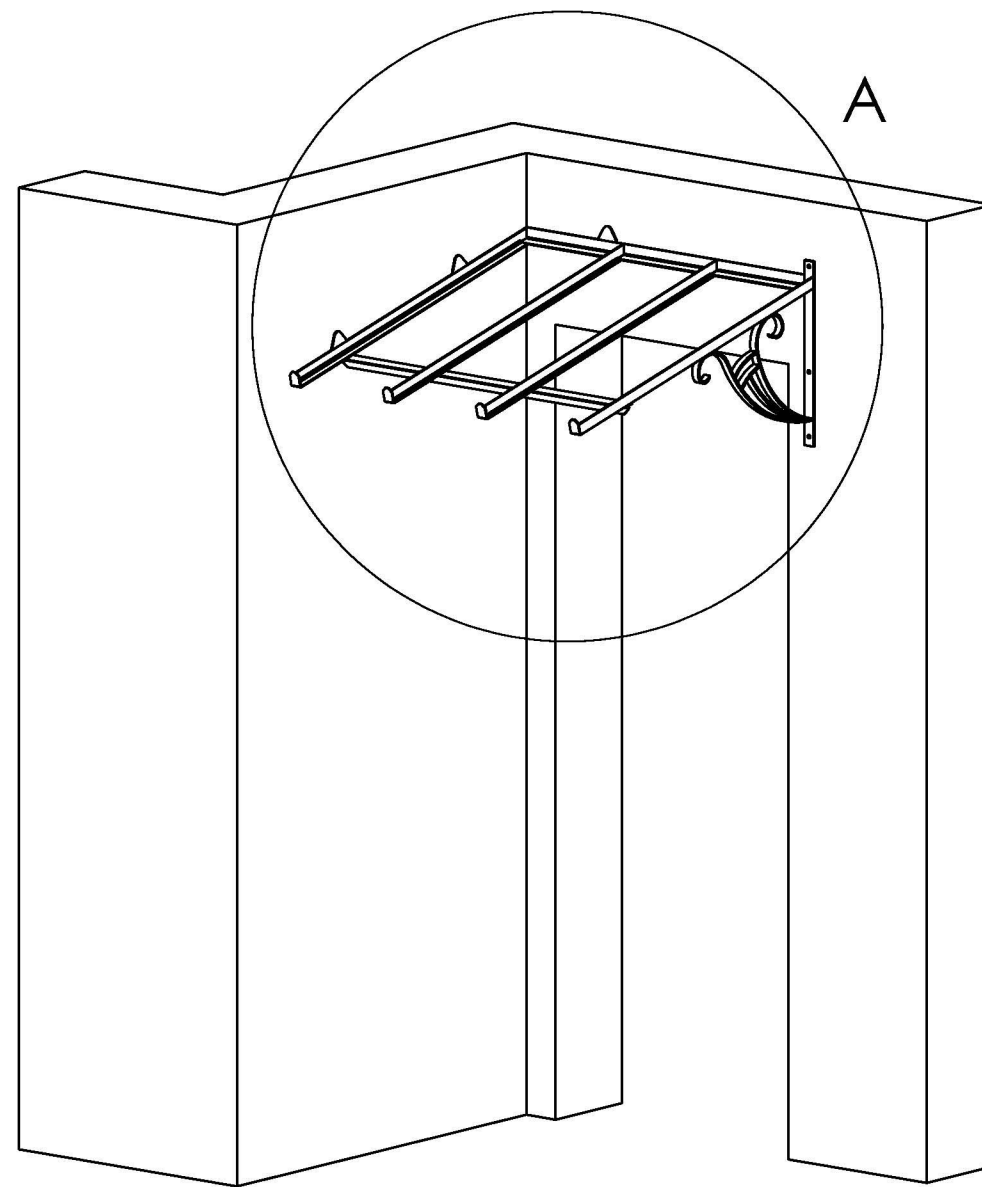
CAP SERRURIER-METALLIER



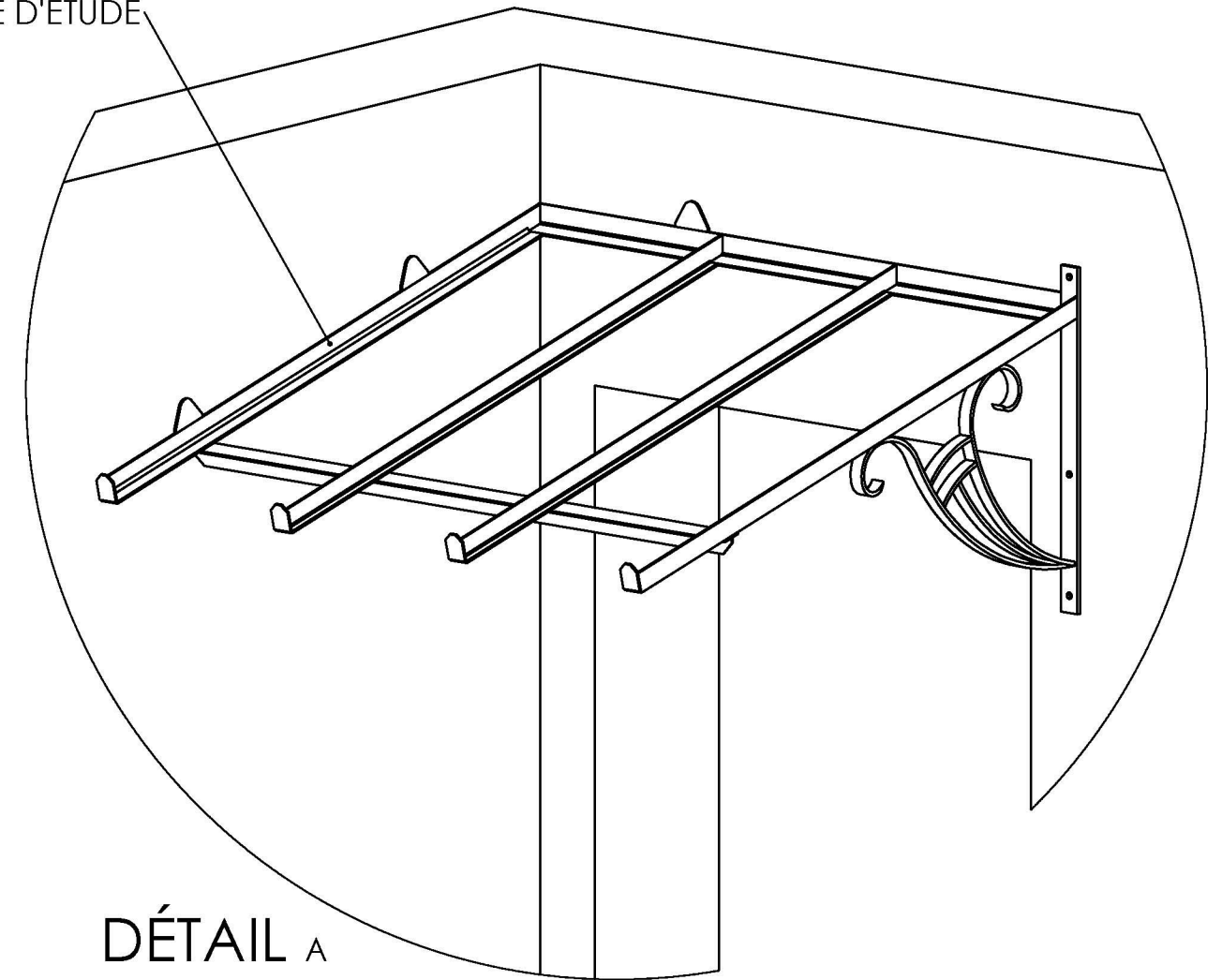
	Session 2019	1906-CAP SER EP2		
Examen et spécialité : CAP SERRURIER-METALLIER				
Intitulés des épreuves : EP2 - FABRICATION D'UN OUVRAGE SIMPLE				
Type : DOSSIER TECHNIQUE	Facultatif : date et heure	Durée :14 heures	Coefficient : 8	N° de page / total DT 1/10

MISE EN SITUATION :

L'ouvrage à réaliser est une marquise d'angle.
Vous devrez installer cette marquise au dessus de la porte d'entrée chez Madame Kermarec habitant rue Treuz à PLOUGASTEL-DAOULAS.



ZONE D'ETUDE



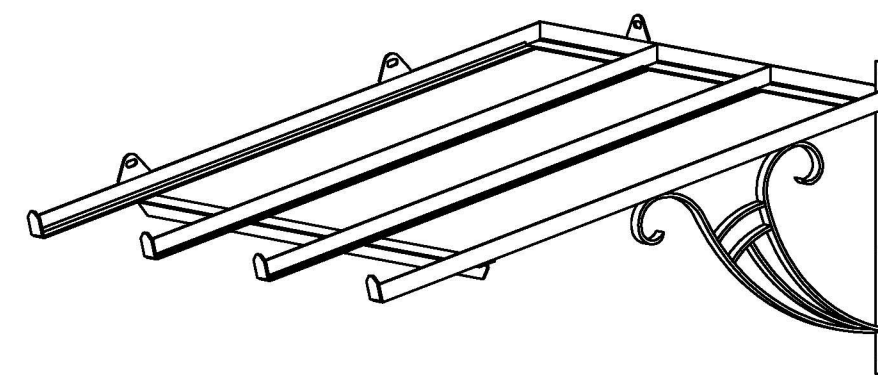
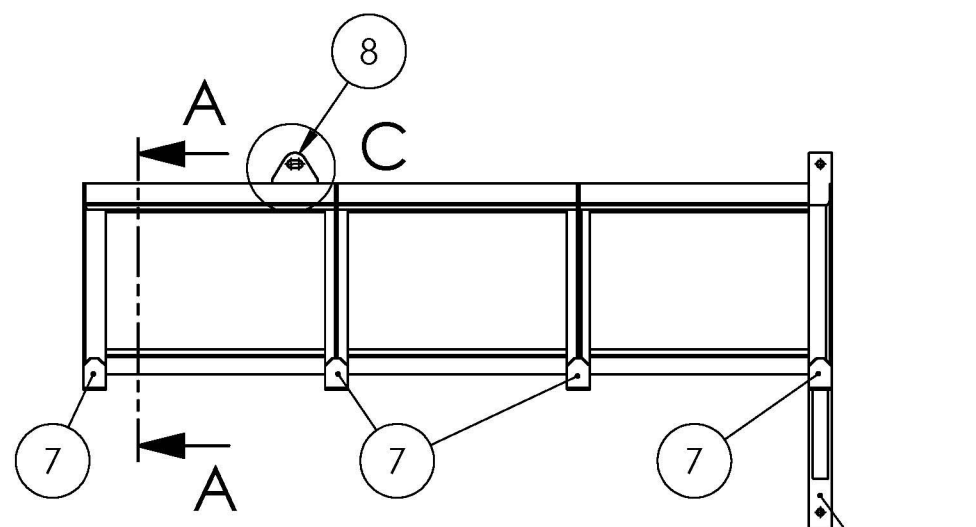
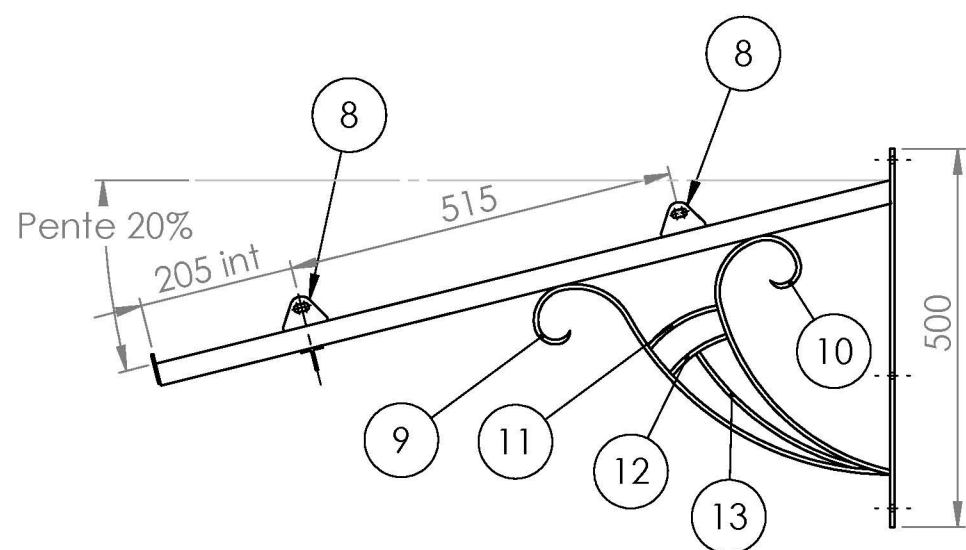
DÉTAIL A
ECHELLE 1 : 10

Examen et spécialité : **CAP SERRURIER-METALLIER**

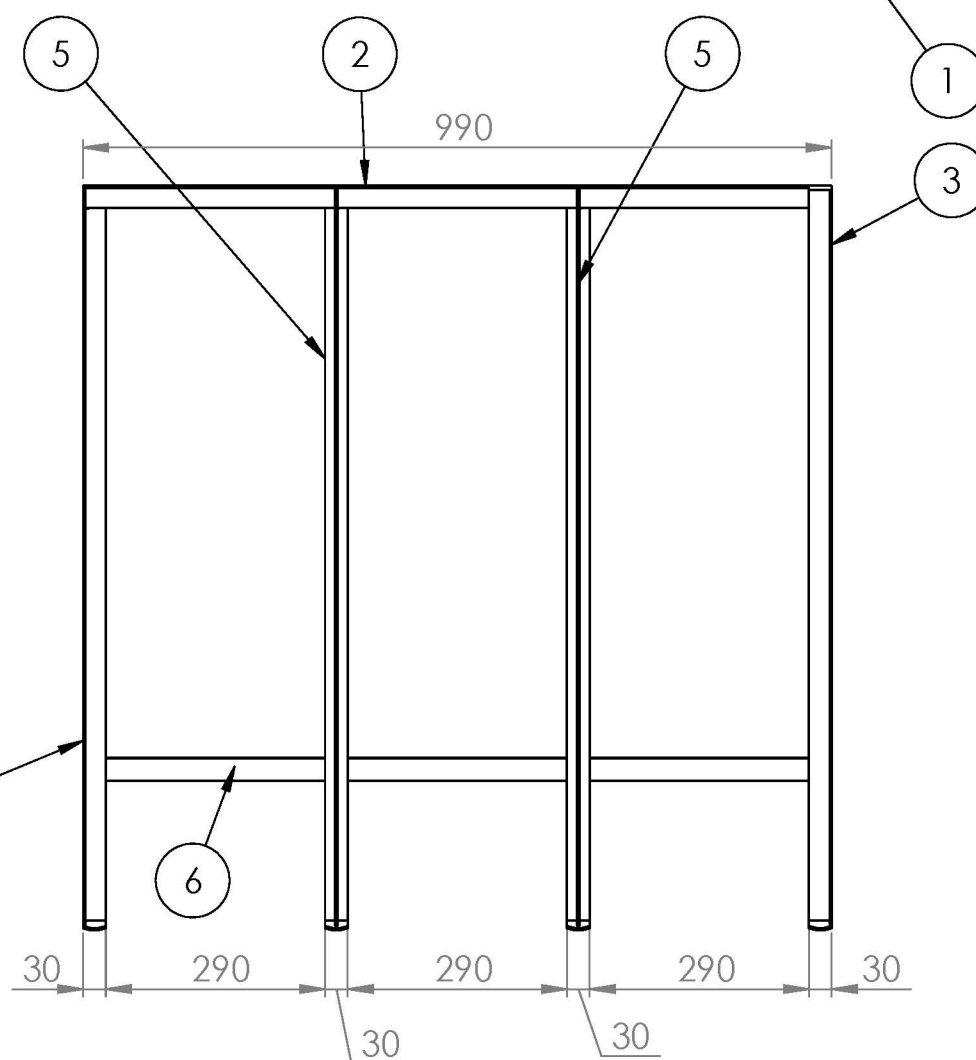
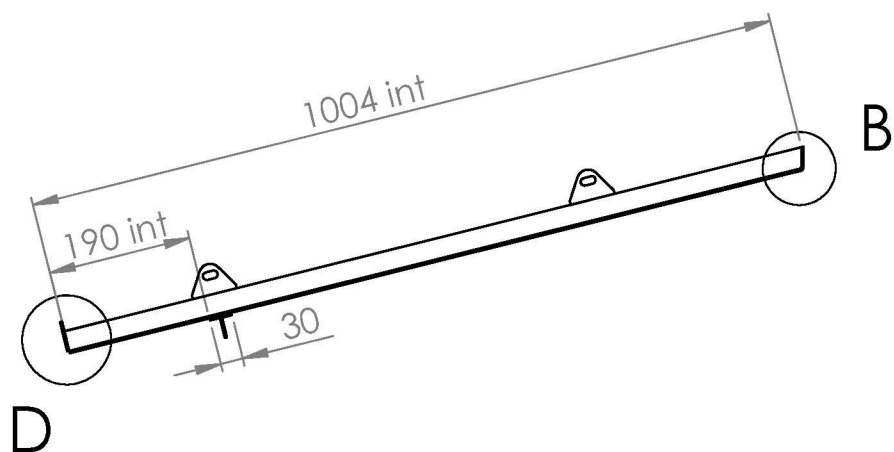
1906-CAP SER EP2

Intitulés des épreuves : **EP2 - FABRICATION D'UN OUVRAGE SIMPLE**

N° de page / total
DT 2/10



COUPE A-A



13	1	Pièce Décor 5	S235	Fer plat 20x6
12	1	Pièce Décor 4	S235	Fer plat 20x6
11	1	Pièce Décor 3	S235	Fer plat 20x6
10	1	Pièce Décor 2	S235	Fer plat 20x6
9	1	Pièce Décor 1	S235	Fer plat 20x6
8	3	Patte de fixation	S235	Tôle ép. 3mm
7	4	Arrêteoir	S235	Tôle ép. 3mm
6	1	Traverse basse	S235	Té 30x30x4
5	2	Montant intermédiaire	S235	Té 30x30x4
4	1	Montant gauche	S235	Cornière 30x30x3
3	1	Montant droit	S235	Cornière 30x30x3
2	1	Traverse haute	S235	Tôle ép. 3mm
1	1	Platine décor	S235	Plat 30x6
REP	NB	DÉSIGNATION	MATIÈRE	SECTION

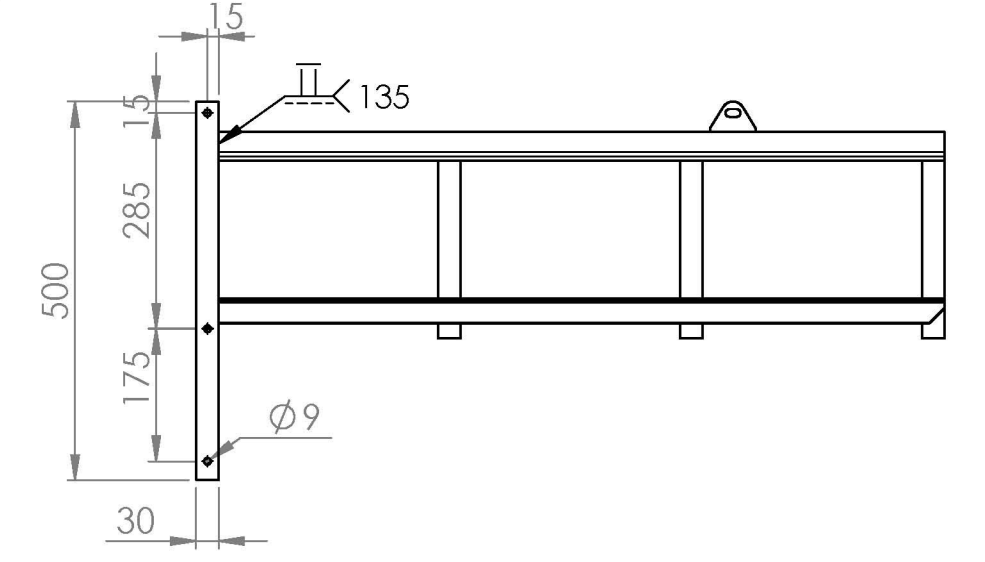
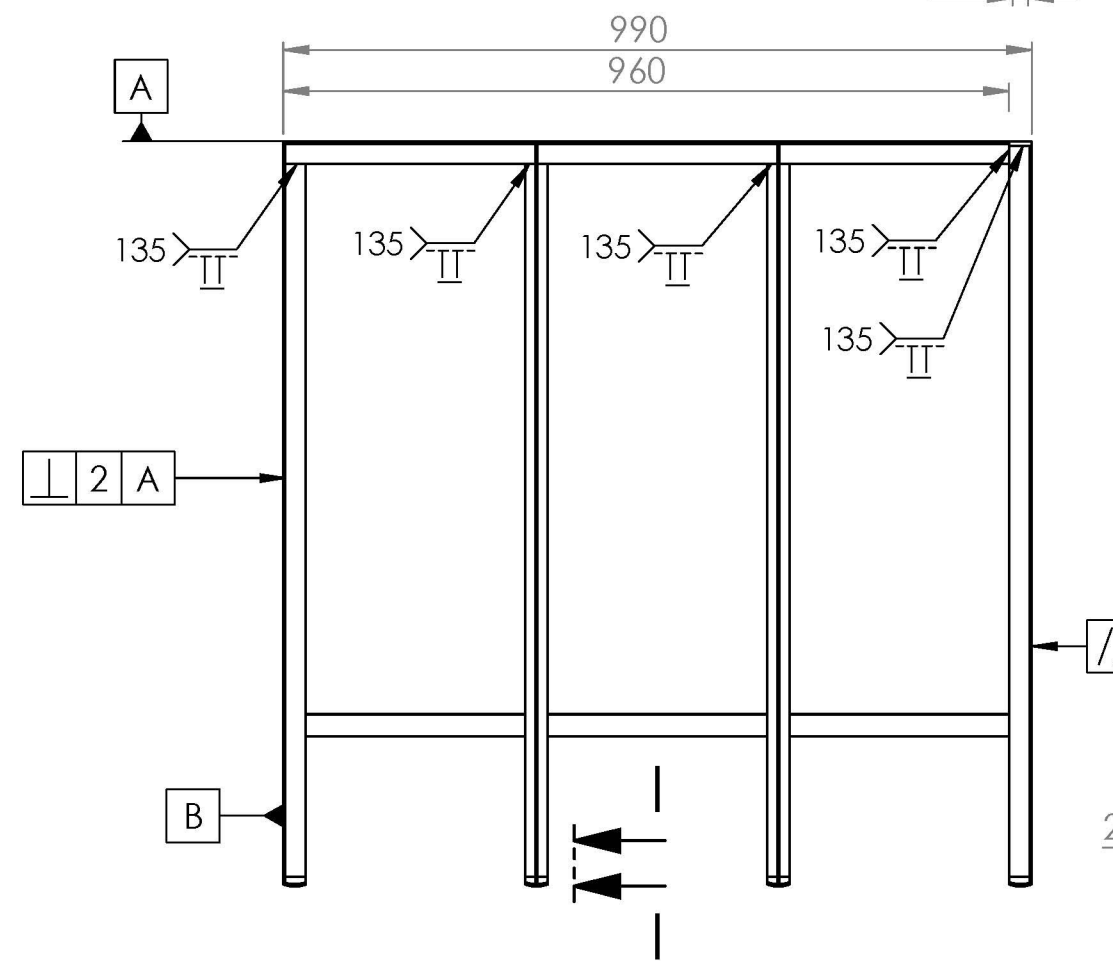
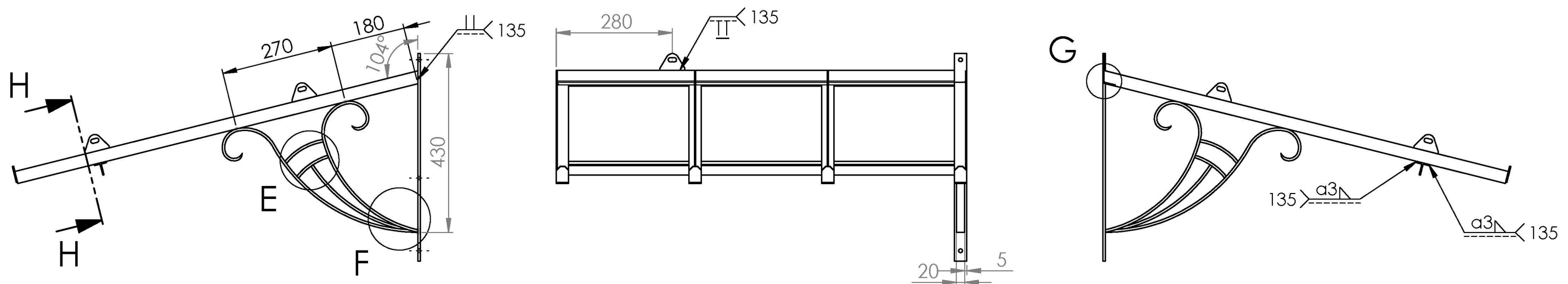
ECHELLE 1 : 10 SAUF SPECIFIE

Examen et spécialité : **CAP SERRURIER-METALLIER**

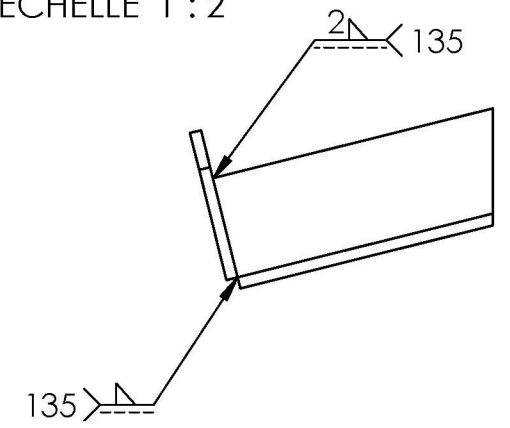
1906-CAP SER EP2

Intitulés des épreuves : **EP2 - FABRICATION D'UN OUVRAGE SIMPLE**

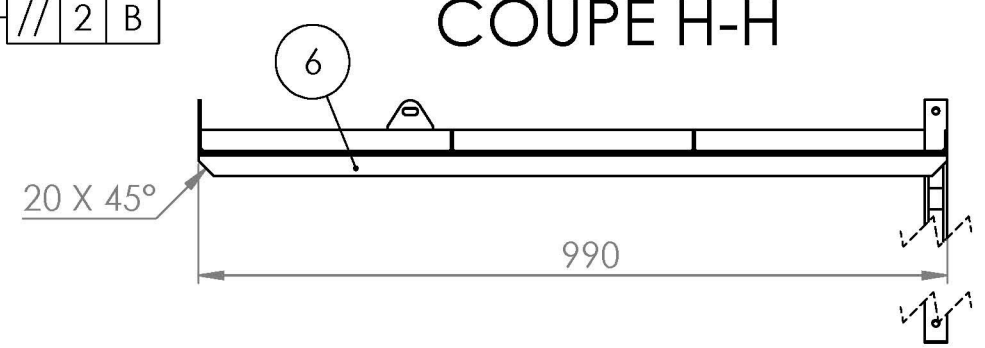
N° de page / total
DT 3/10



COUPE I-I
ECHELLE 1 : 2



COUPE H-H

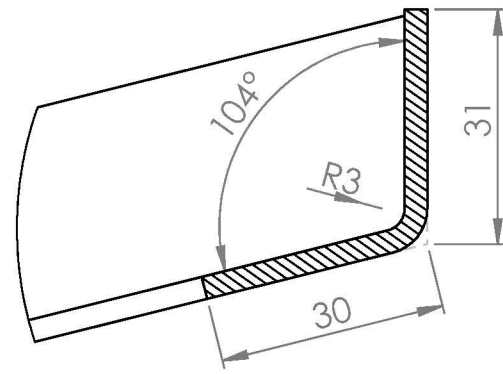


ECHELLE 1 : 10 SAUF SPECIFIE

Examen et spécialité : CAP SERRURIER-METALLIER	1906-CAP SER EP2
Intitulés des épreuves : EP2 - FABRICATION D'UN OUVRAGE SIMPLE	N° de page / total DT 4/10

DÉTAIL B

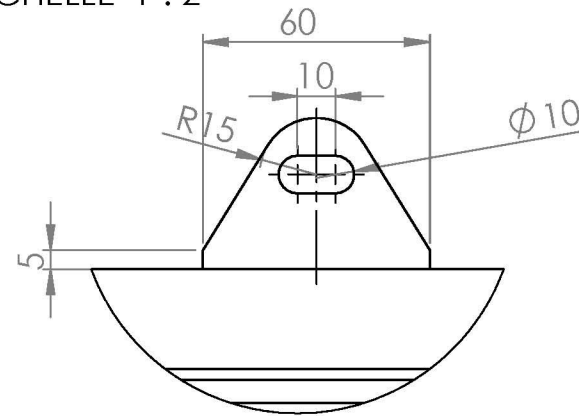
ECHELLE 1 : 1



Longueur développée = 57 mm

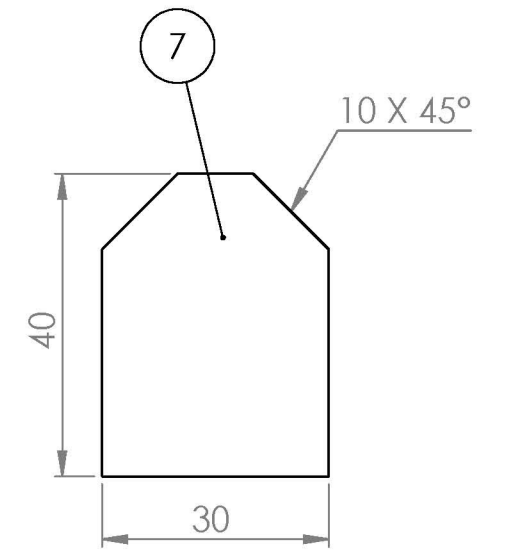
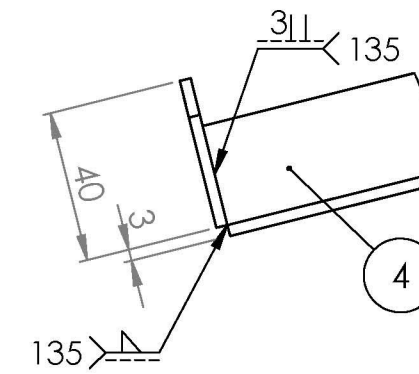
DÉTAIL C

ECHELLE 1 : 2



DÉTAIL D

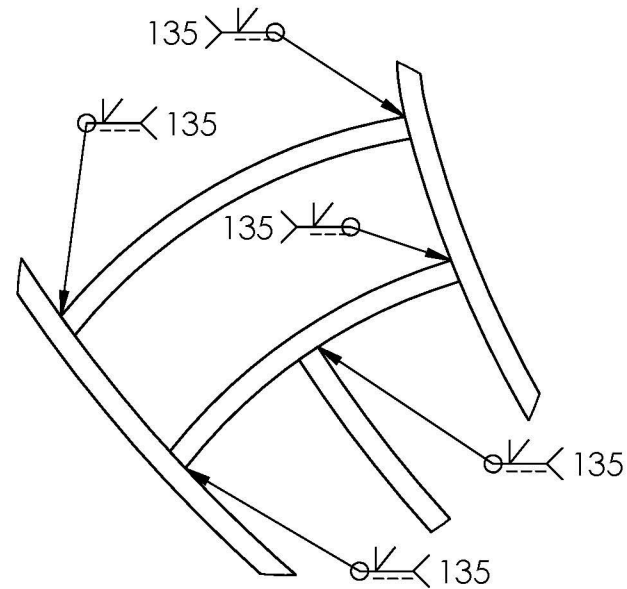
ECHELLE 1 : 2



ECHELLE 1 : 1

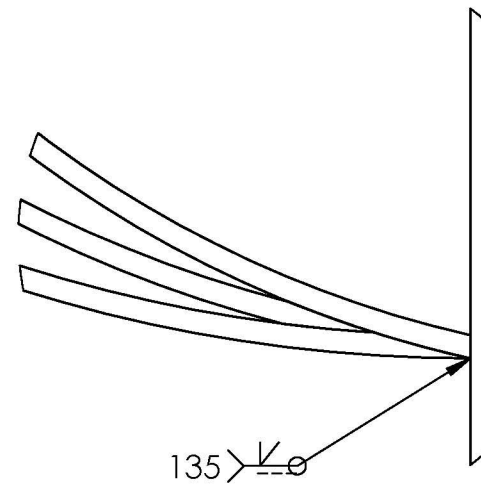
DÉTAIL E

ECHELLE 1 : 2



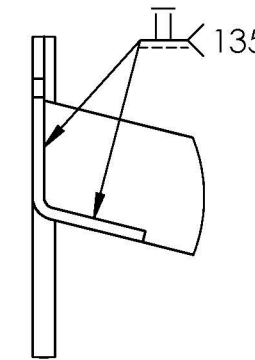
DÉTAIL F

ECHELLE 1 : 2



DÉTAIL G

ECHELLE 1 : 2

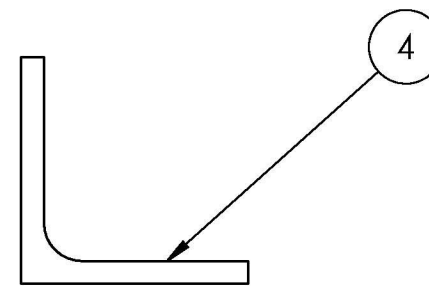
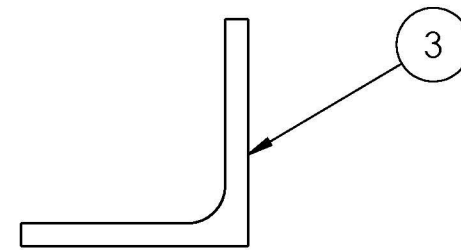
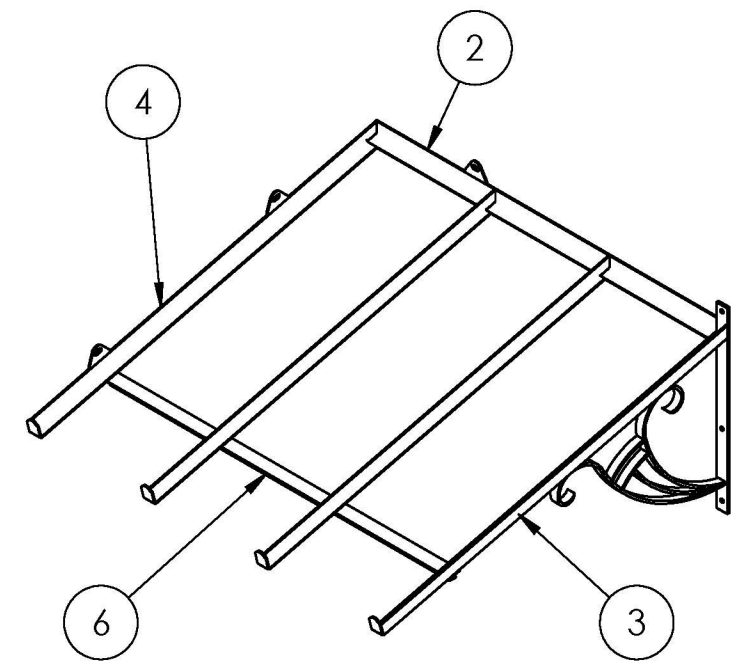
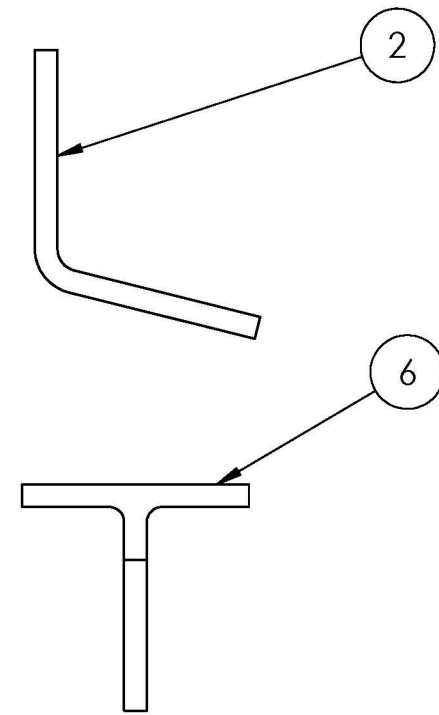
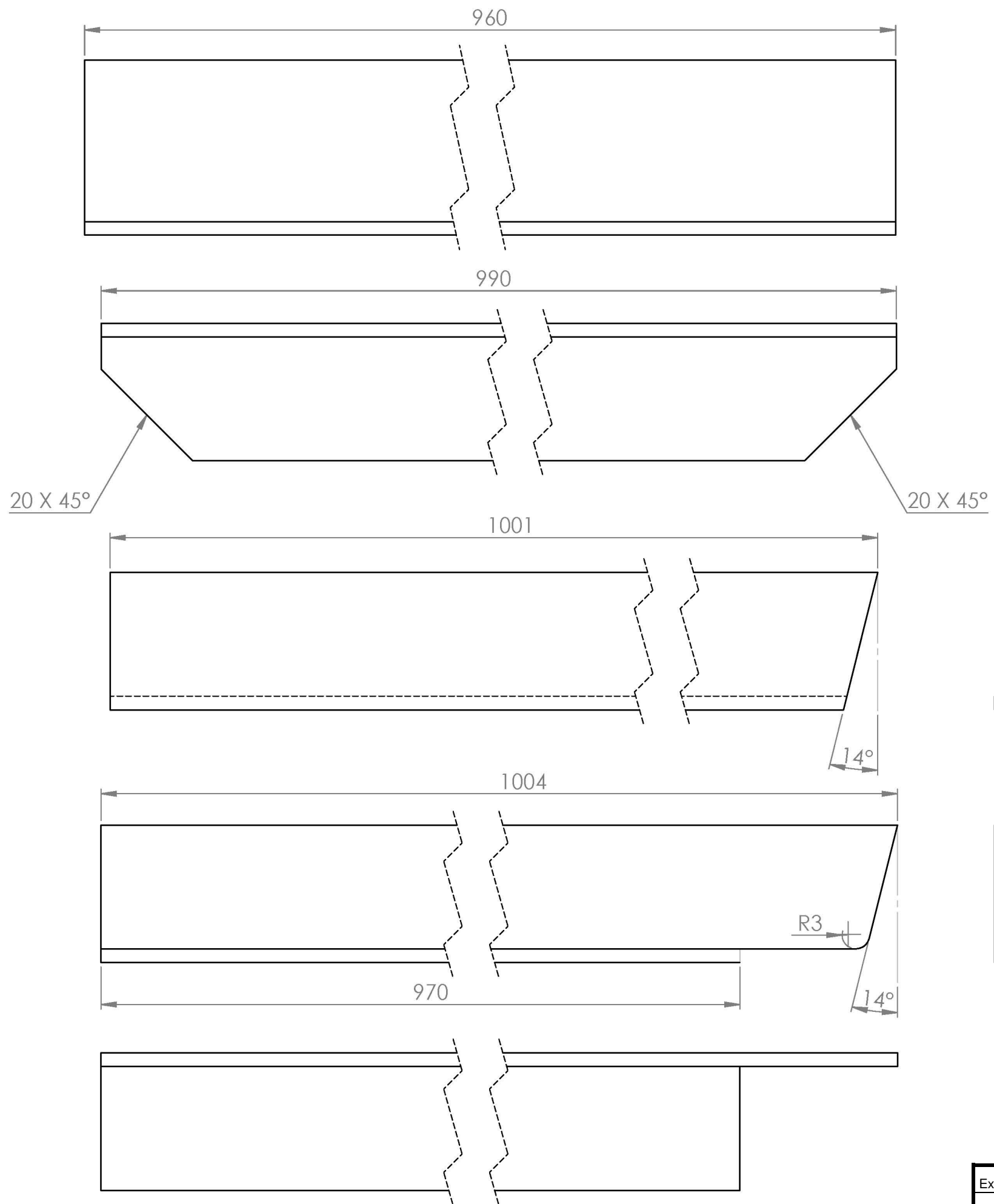


Examen et spécialité : **CAP SERRURIER-METALLIER**

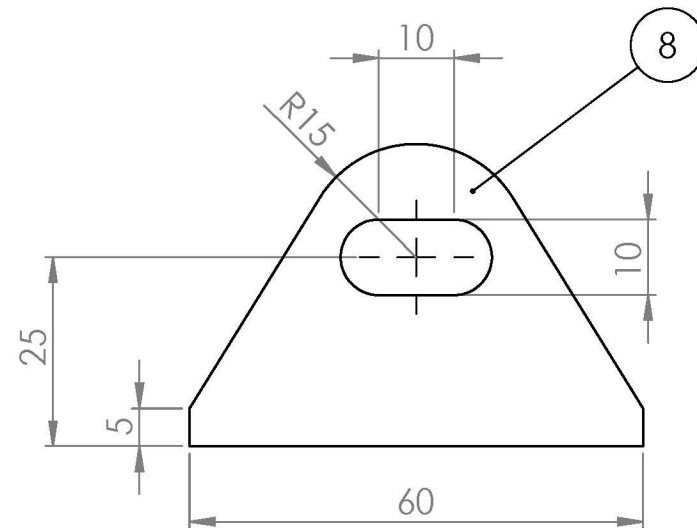
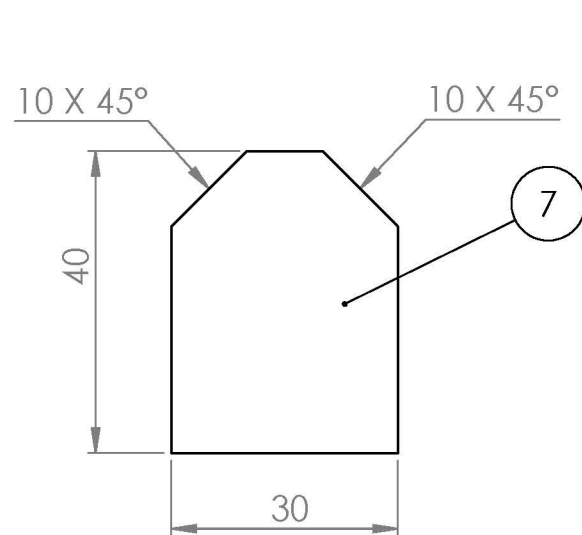
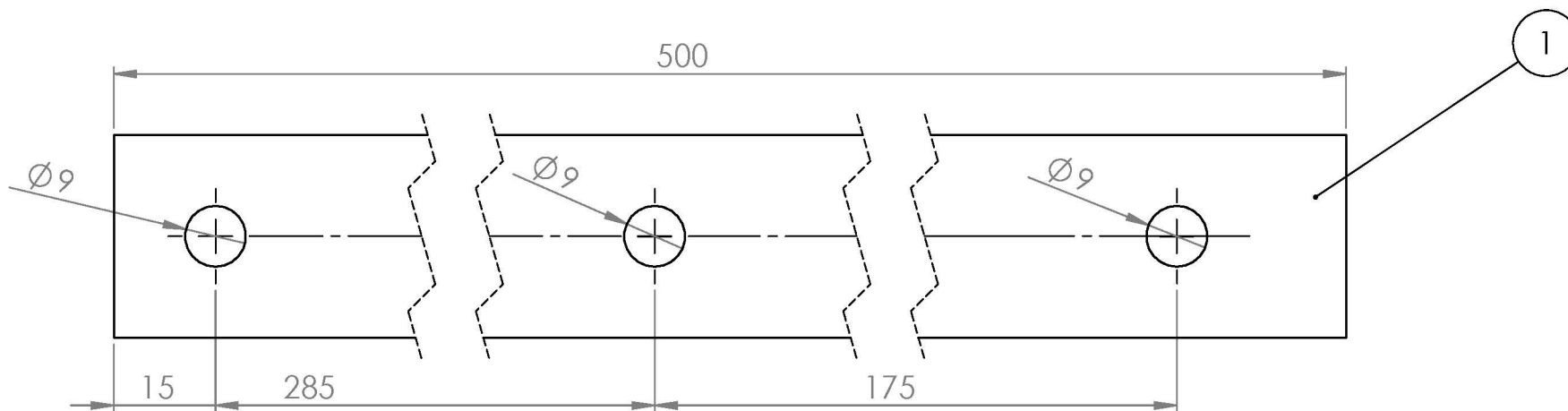
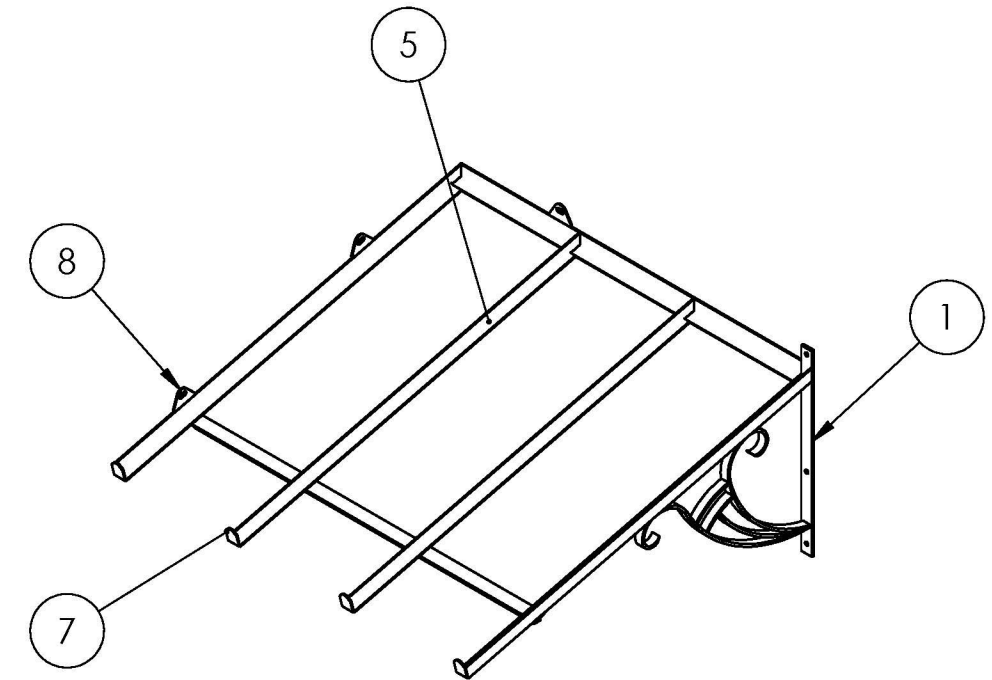
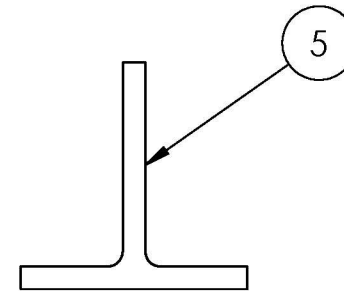
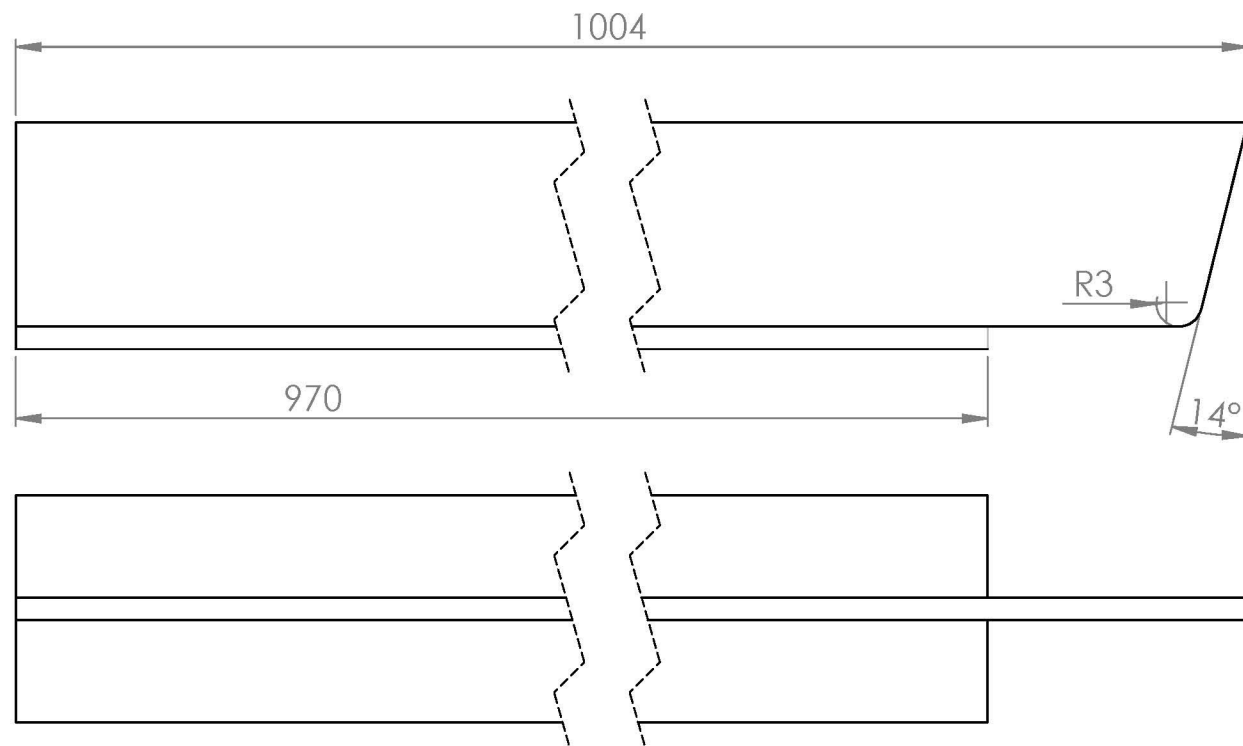
1906-CAP SER EP2

Intitulés des épreuves : **EP2 - FABRICATION D'UN OUVRAGE SIMPLE**

N° de page / total
DT 5/10

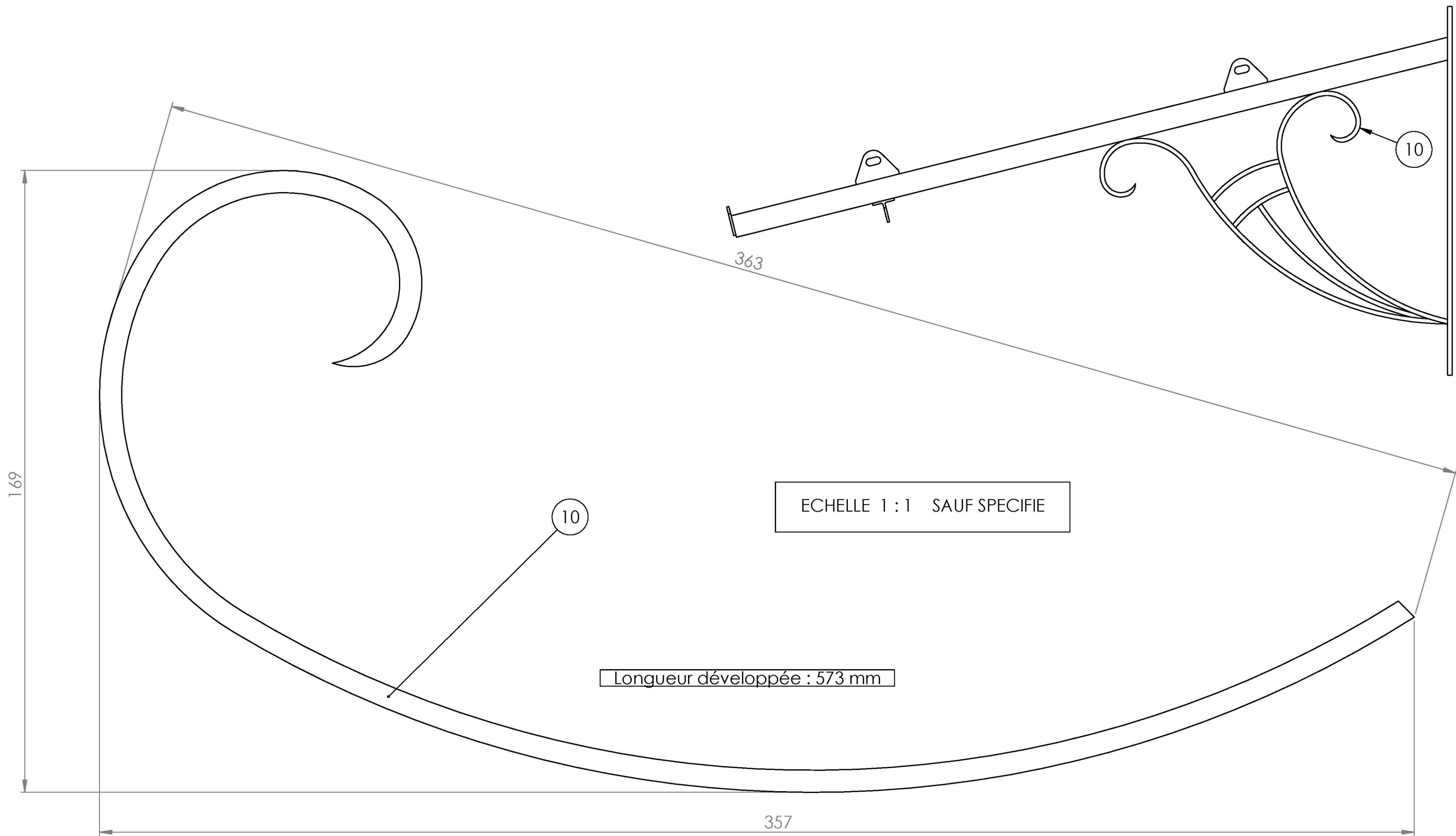


ECHELLE 1 : 1 SAUF SPECIFIE



ECHELLE 1 : 1 SAUF SPECIFIE

Examen et spécialité : CAP SERRURIER-METALLIER	1906-CAP SER EP2
Intitulés des épreuves : EP2 - FABRICATION D'UN OUVRAGE SIMPLE	N° de page / total DT 7/10

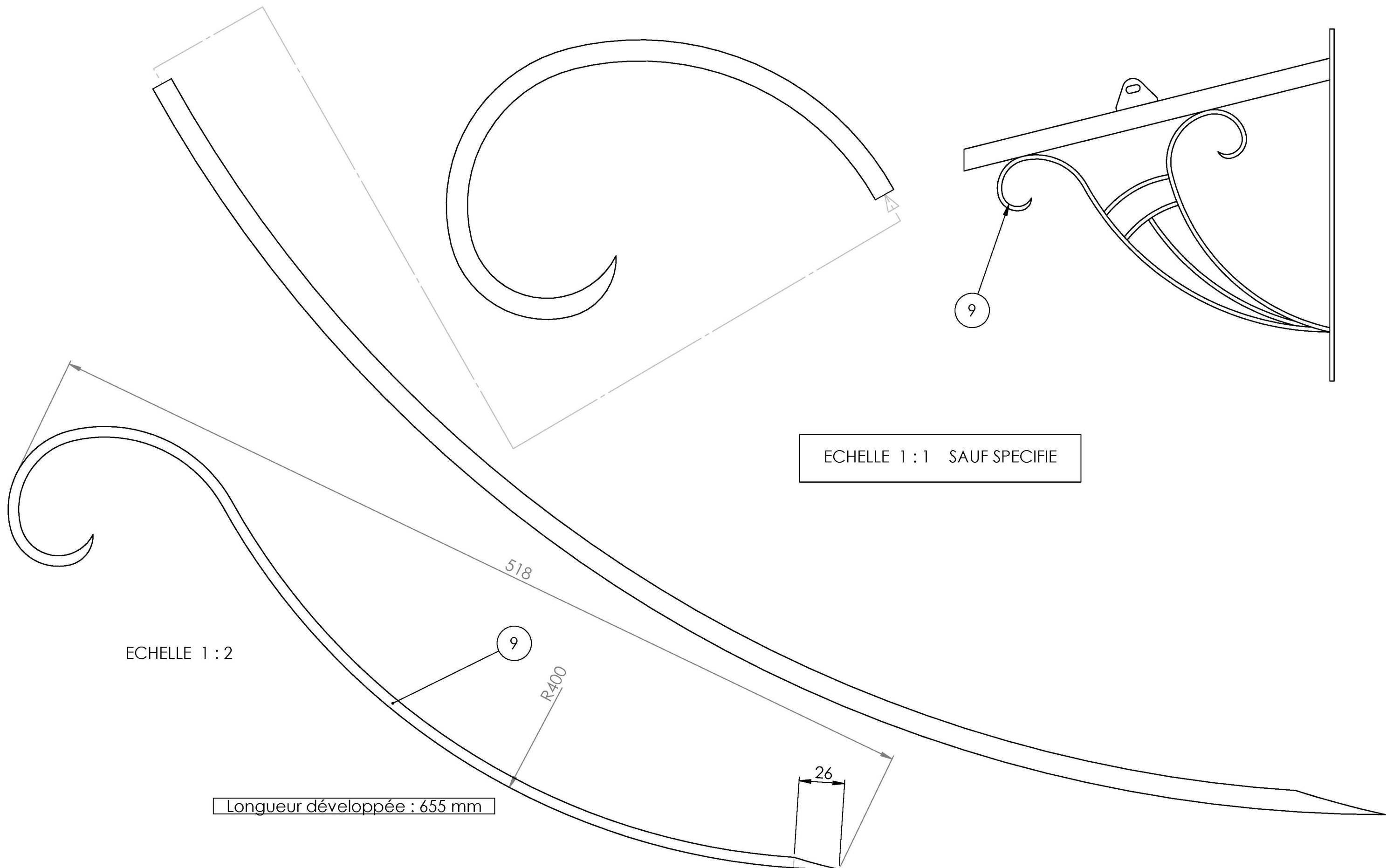


Examen et spécialité : **CAP SERRURIER-METALLIER**

1906-CAP SER EP2

Intitulés des épreuves : **EP2 - FABRICATION D'UN OUVRAGE SIMPLE**

N° de page / total
DT 8/10

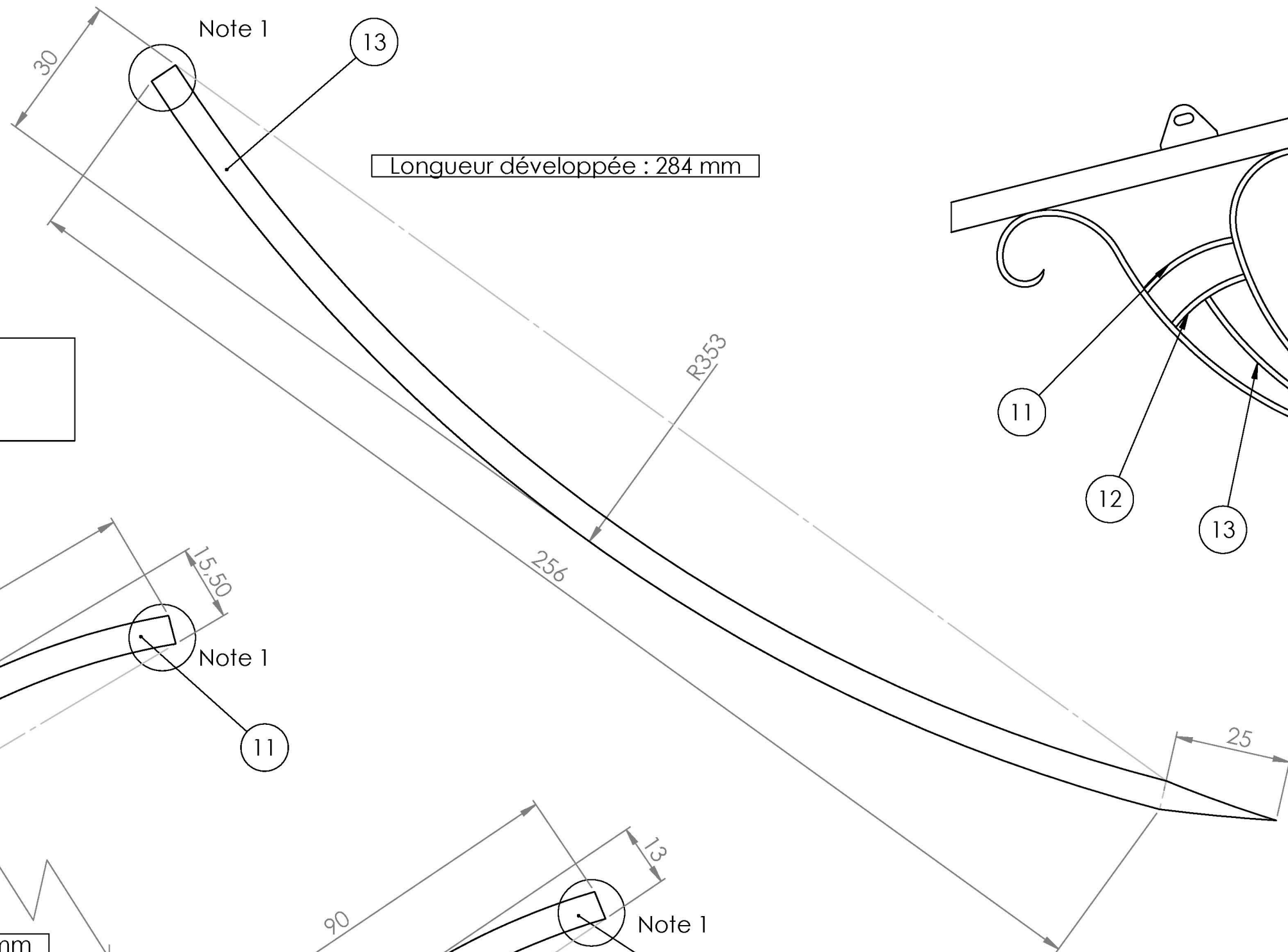


ECHELLE 1 : 1 SAUF SPECIFIE

ECHELLE 1 : 2

Longueur développée : 655 mm

Examen et spécialité : CAP SERRURIER-METALLIER	1906-CAP SER EP2
Intitulés des épreuves : EP2 - FABRICATION D'UN OUVRAGE SIMPLE	N° de page / total DT 9/10

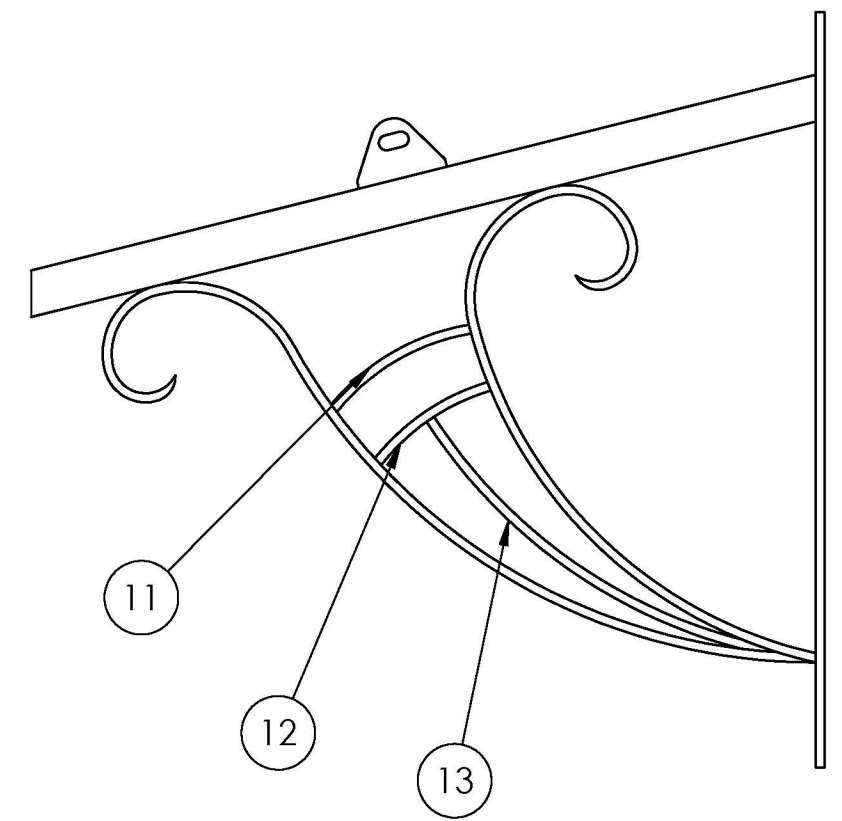


Longueur développée : 284 mm

Note 1 :
Préparation et soudures à
l'initiative du candidat

Longueur développée : 108 mm

Longueur développée : 91 mm



ECHELLE 1 : 1 SAUF SPECIFIE

Examen et spécialité : CAP SERRURIER-METALLIER	1906-CAP SER EP2
Intitulés des épreuves : EP2 - FABRICATION D'UN OUVRAGE SIMPLE	N° de page / total DT 10/10