

Académie :	Session :
Examen :	Série :
Spécialité/option :	Repère de l'épreuve :
Epreuve/sous épreuve :	
NOM	
(en majuscule, suivi s'il y a lieu, du nom d'épouse)	
Prénoms :	n° du candidat :
Né(e) le :	<input type="text"/>
(le numéro est celui qui figure sur la convocation ou liste d'appel)	

<u>Note :</u> <u>20</u>

Il est interdit aux candidats de signer leur composition ou d'y mettre un signe quelconque pouvant indiquer sa provenance.

Session 2019
CAP Installateur thermique
ÉPREUVE EP3
Contrôle et mise en service
Durée 2h
Coefficient 4
Thème 2 :
La pompe du brûleur fioul

CAP INSTALLATEUR THERMIQUE			
SESSION 2019	ÉPREUVE EP3 CONTRÔLE / MISE EN SERVICE		DOSSIER RÉPONSE
DUREE : 2 h 00	COEFFICIENT : 4	CODE : 1906-CAP IT EP3	PAGE 1/7

Contexte :

Vous intervenez avec votre maître de stage sur l'installation d'un pavillon doté d'une chaudière au fioul dans le cadre de la maintenance préventive de celle-ci. Votre maître de stage vous demande de contrôler la pompe du brûleur.

Après avoir effectué le démontage, le contrôle et l'entretien nécessaire, vous réglez la pression de celle-ci et remettez en état de marche l'installation selon les données du constructeur.

On vous donne :

- Le consommable nécessaire à l'entretien de la pompe.
- La notice technique du brûleur.
- Les outils et le matériel nécessaires au démontage et au remontage de la pompe.

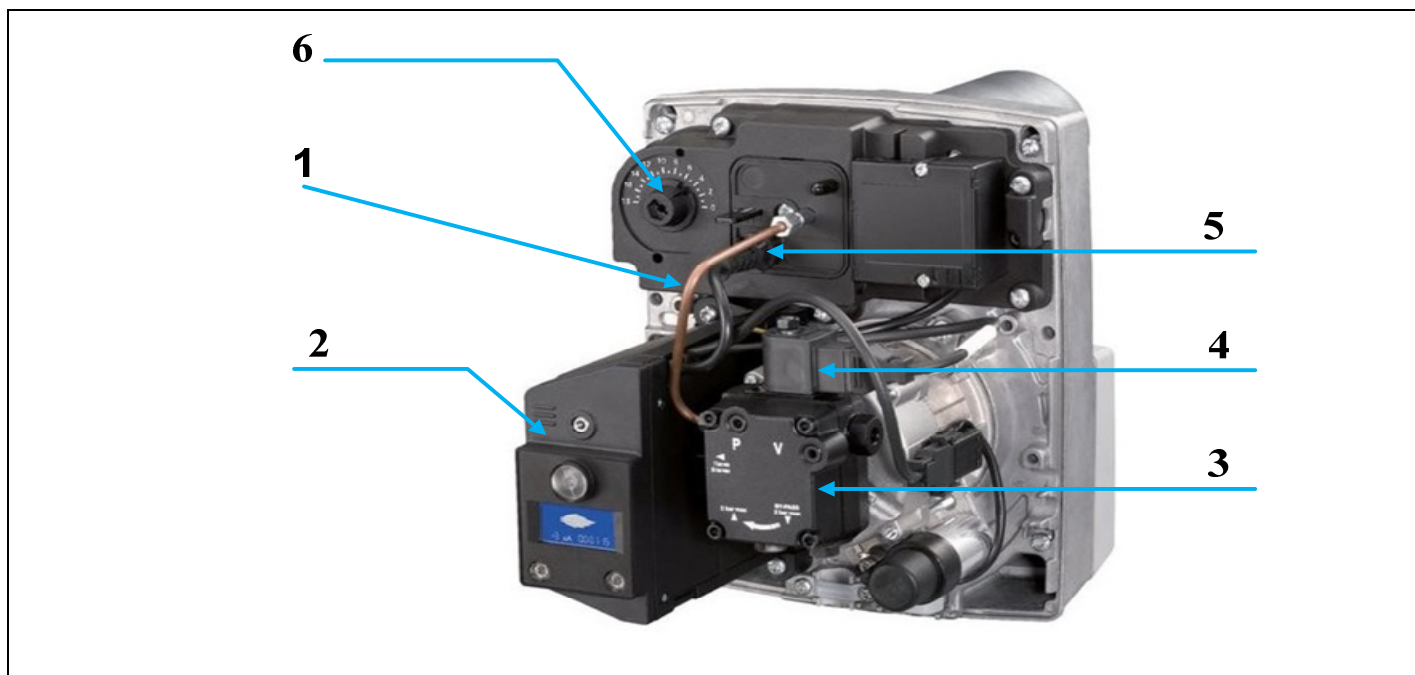
On vous demande :

- De répondre aux différentes questions posées.
- De procéder au contrôle, à l'entretien et au réglage de la pompe.
- D'effectuer la mise en service et le réglage de l'installation.

CAP INSTALLATEUR THERMIQUE			
SESSION 2019	ÉPREUVE EP3 CONTRÔLE / MISE EN SERVICE		DOSSIER RÉPONSE
DUREE : 2 h 00	COEFFICIENT : 4	CODE : 1906-CAP IT EP3	PAGE 2/7

Question 1 :

A partir de la photo ci-dessous, reliez à l'aide d'un trait comme dans l'exemple (n°1), chaque numéro au nom de l'élément ainsi qu'à sa fonction correspondante.

(2 points)

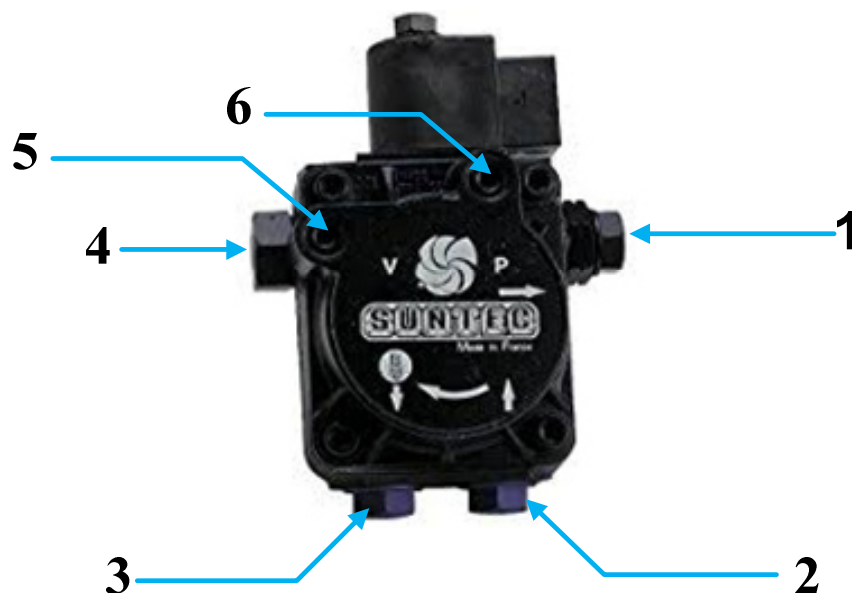
Numéro	Nom de l'élément	Fonction
1 <input type="radio"/>	<input type="radio"/> Pompe	<input type="radio"/> Autorise ou pas le passage fioul vers la ligne gicleur
2 <input type="radio"/>	<input type="radio"/> Cellule photo-résistante	<input type="radio"/> Permet le transport du fioul de la pompe vers le gicleur
3 <input type="radio"/>	<input type="radio"/> Conduite d'alimentation ligne gicleur	<input type="radio"/> Permet l'aspiration du fioul et son refoulement sous pression régulée
4 <input type="radio"/>	<input type="radio"/> Commande volet d'air	<input type="radio"/> Détecte la présence d'une flamme
5 <input type="radio"/>	<input type="radio"/> Boîtier de contrôle et de sécurité	<input type="radio"/> Règle la quantité d'air lors de la combustion
6 <input type="radio"/>	<input type="radio"/> Electrovanne	<input type="radio"/> Réguler et sécuriser le fonctionnement du brûleur

CAP INSTALLATEUR THERMIQUE			
SESSION 2019	ÉPREUVE EP3 CONTRÔLE / MISE EN SERVICE		DOSSIER RÉPONSE
DUREE : 2 h 00	COEFFICIENT : 4	CODE : 1906-CAP IT EP3	PAGE 3/7

Question 2 :

Complétez la nomenclature de la pompe fioul représentée ci-dessous :

(3 points)



Noms des éléments représentés	Numéro de repérage sur le dessin
Raccordement du vacuomètre	
Raccordement aspiration du fioul	
Raccordement retour du fioul	
Raccordement du manomètre	
Vis de réglage de la pression de la pompe	
Départ haute pression du fioul	

CAP INSTALLATEUR THERMIQUE			
SESSION 2019	ÉPREUVE EP3 CONTRÔLE / MISE EN SERVICE		DOSSIER RÉPONSE
DUREE : 2 h 00	COEFFICIENT : 4	CODE : 1906-CAP IT EP3	PAGE 4/7

Question 3 :

Qu'est-ce qu'un vacuomètre ? Que permet-il de mesurer ?
Quelles indications fournit-il au technicien lors de son utilisation ?

(1 point)

.....
.....
.....
.....
.....
.....
.....
.....
.....
.....
.....
.....

CAP INSTALLATEUR THERMIQUE			
SESSION 2019	ÉPREUVE EP3 CONTRÔLE / MISE EN SERVICE		DOSSIER RÉPONSE
DUREE : 2 h 00	COEFFICIENT : 4	CODE : 1906-CAP IT EP3	PAGE 5/7

Partie pratique :**(14 points)**Toutes les manipulations sont faites sous la surveillance d'un examinateur**Question 4 :****(2 points)**

Indiquez les valeurs de réglage du brûleur à partir de la documentation technique fournie et de la valeur de la puissance donnée par l'examinateur.

- Pression en bars de la pompe :

- Graduation du volet d'air :

Question 5 :**(4 points)**

Numérotez en suivant un ordre chronologique, les étapes d'intervention et de contrôles sur la pompe fioul.

Opérations	Ordre d'intervention
Contrôle et réglage manométrique de la haute pression fioul d'après les données techniques	n°.....
Contrôle et mesure vacuométrique	n°.....
Remontage du couvercle de la pompe - Contrôle et remplacement éventuel du joint	n°.....
Ouverture de la vanne d'arrivée du fioul	n°.....
Contrôle et nettoyage du « filtre-crèpine » de la pompe	n°.....
Démontage du couvercle de la pompe	n°.....
Remontage de la vis de prise de mesure de la pression. Vérification de l'état et de la présence du joint sur la vis (changement éventuel)	n°.....

CAP INSTALLATEUR THERMIQUE			
SESSION 2019	ÉPREUVE EP3 CONTRÔLE / MISE EN SERVICE		DOSSIER RÉPONSE
DUREE : 2 h 00	COEFFICIENT : 4	CODE : 1906-CAP IT EP3	PAGE 6/7

Arrêt du brûleur et retrait de son capot	n°.....
Mise en marche du brûleur – vérification de son bon fonctionnement – remontage du capot	n°.....
Fermeture de la vanne d'arrivée du fioul	n°.....

Question 6 :

(8 points)

- Procédez à l'intervention sur la pompe.

(6 points)

- Vérifiez les réglages du brûleur en fonction des données techniques vues à la question 6, (uniquement le volet d'air et la pression de la pompe).

(2 points)

Barème :

Partie théorique	... / 6
<u>Question 1</u>	... / 2
<u>Question 2</u>	... / 3
<u>Question 3</u>	... / 1
Partie pratique	... / 14
<u>Question 4</u>	... / 2
<u>Question 5</u>	... / 4
<u>Question 6</u>	... / 8
<u>TOTAL ÉPREUVE</u>	<u>.../20</u>

CAP INSTALLATEUR THERMIQUE			
SESSION 2019	ÉPREUVE EP3 CONTRÔLE / MISE EN SERVICE		DOSSIER RÉPONSE
DUREE : 2 h 00	COEFFICIENT : 4	CODE : 1906-CAP IT EP3	PAGE 7/7