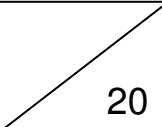


DANS CE CADRE

Académie :	Session :	Modèle E.N.
Examen :	Série :	
Spécialité/option :	Repère de l'épreuve :	
Epreuve/sous épreuve :		
NOM		
(en majuscule, suivi s'il y a lieu, du nom d'épouse)		
Prénoms :	n° du candidat :	<input type="text"/>
Né(e) le :	(le numéro est celui qui figure sur la convocation ou liste d'appel)	

NE RIEN ÉCRIRE DANS CE CADRE

NE RIEN ÉCRIRE

Note :	
--------	---

Appréciation du correcteur (uniquement s'il s'agit d'un examen).

Il est interdit aux candidats de signer leur composition ou d'y mettre un signe quelconque pouvant indiquer sa provenance.

CAP INSTALLATEUR THERMIQUE

ÉPREUVE EP1 :

ANALYSE D'UNE SITUATION PROFESSIONNELLE

Durée : 3 H 00 – Coefficient : 4

DOSSIER TECHNIQUE

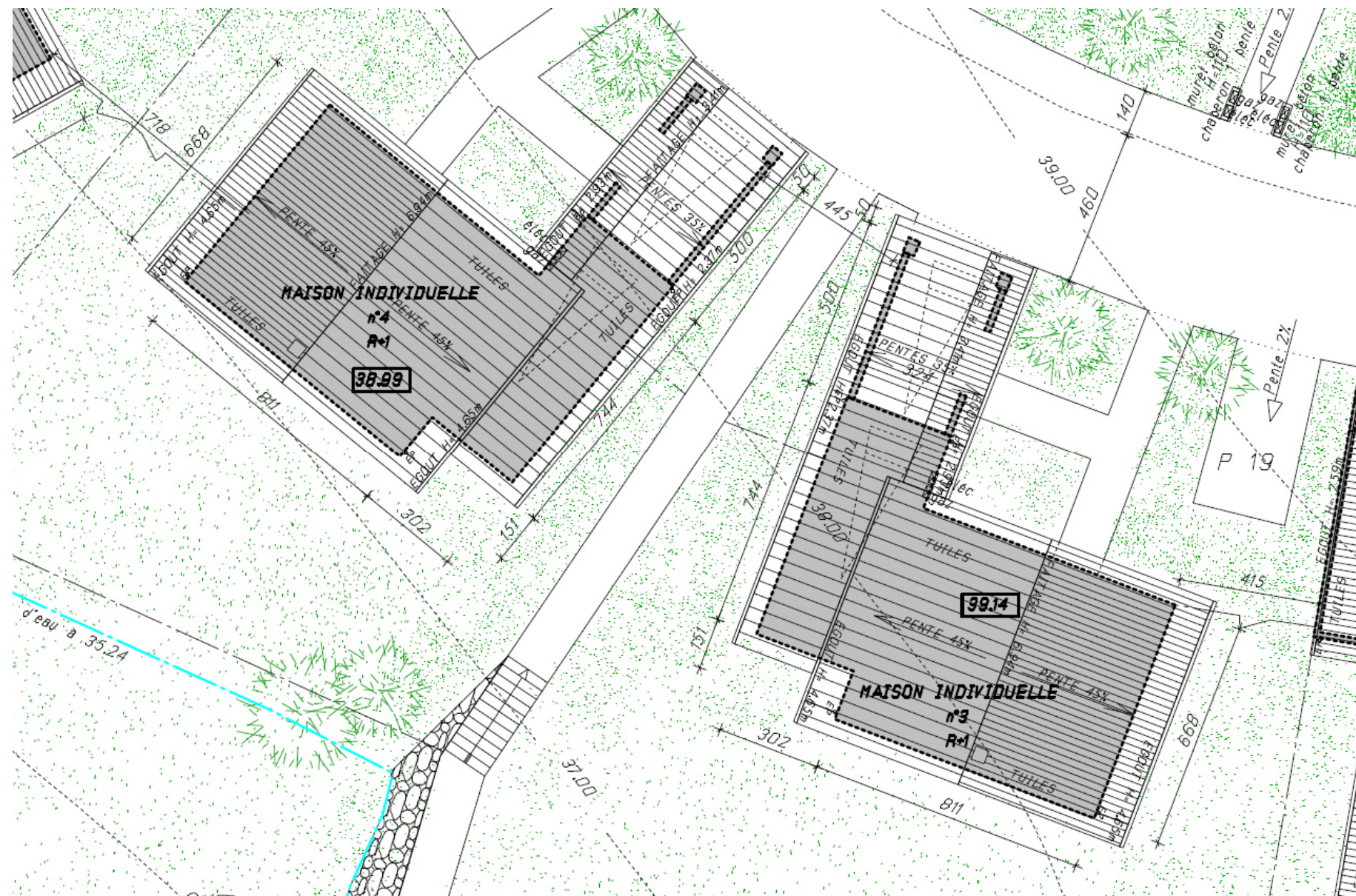
SESSION 2019

CAP INSTALLATEUR THERMIQUE			
SESSION 2019	ÉPREUVE EP1 ANALYSE D'UNE SITUATION PROFESSIONNELLE		DOSSIER TECHNIQUE
DUREE : 3 h 00	COEFFICIENT : 4	CODE : DT1906-CAP IT EP1	PAGE 1/9

NE RIEN ÉCRIRE DANS CE CADRE

NE RIEN ÉCRIRE DANS CE CADRE

DOCUMENT TECHNIQUE 1 (DT1)



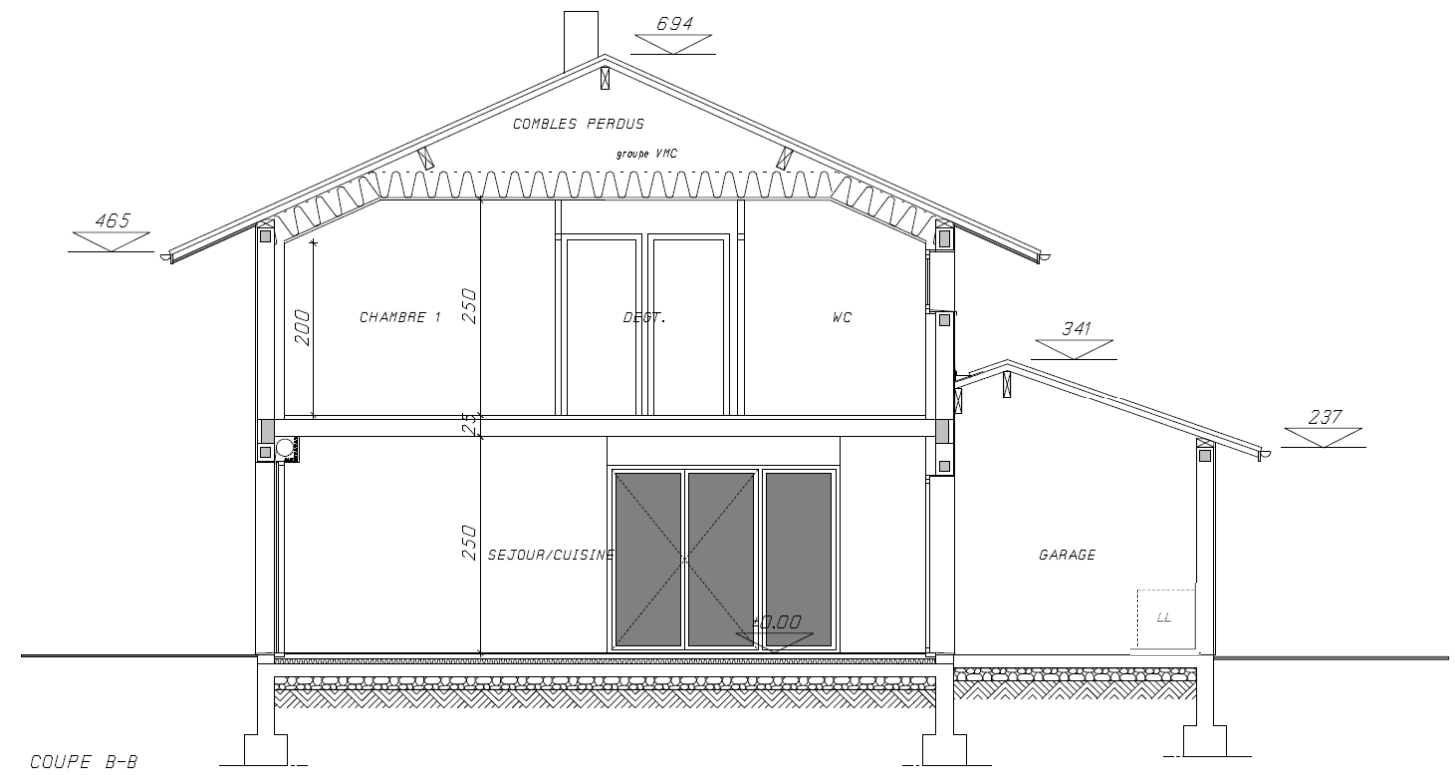
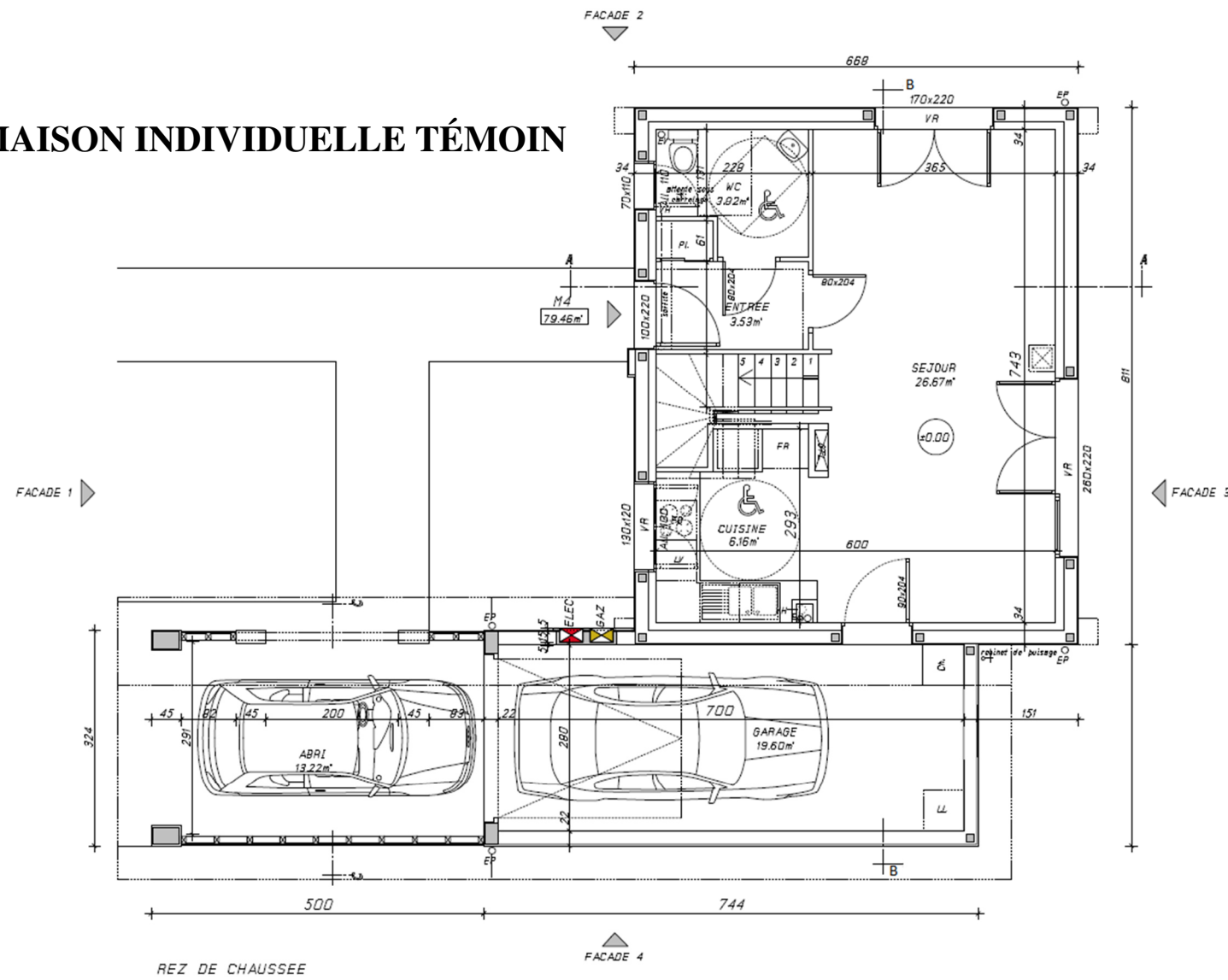
CAP INSTALLATEUR THERMIQUE			
SESSION 2019	ÉPREUVE EP1 ANALYSE D'UNE SITUATION PROFESSIONNELLE		DOSSIER TECHNIQUE
DUREE : 3 h 00	COEFFICIENT : 4	CODE : DT1906-CAP IT EP1	PAGE 2/9

NE RIEN ÉCRIRE DANS CE CADRE

NE RIEN ÉCRIRE DANS CE CADRE

DOCUMENT TECHNIQUE 1 (DT1)

MAISON INDIVIDUELLE TÉMOIN



CAP INSTALLATEUR THERMIQUE			
SESSION 2019	ÉPREUVE EP1 ANALYSE D'UNE SITUATION PROFESSIONNELLE		DOSSIER TECHNIQUE
DUREE : 3 h 00	COEFFICIENT : 4	CODE : DT1906-CAP IT EP1	PAGE 3/9

NE RIEN ÉCRIRE DANS CE CADRE

NE RIEN ÉCRIRE DANS CE CADRE

DOCUMENT TECHNIQUE 2 (DT2)

DIMENSIONS DE LA CHAUDIÈRE



1.1 HYDROMOTRIX CONDENSATION 25/32/45kW

Air neuf/produits de combustion
25/32kW : 60/100
45kW : 80/125

	25 kW	32 kW	45 kW
A	795	915	965
B	105	105	115
C	35	35	34
D	495	495	710*
E	620	740	825
F	175	175	140
G	45	45	60
H	120	120	140
I	100	100	110
J	395	395	600**
K	435	445	480

* 550 pour Hydromotrix 45kW "Chaufferie"
** 440 pour Hydromotrix 45kW "Chaufferie"

Poids en charge	
25 kW	80 kg
32 kW	99 kg
45 kW	135 kg

1.2 PRESTIGE CONDENSATION 25/32/45kW

⚠ La Prestige 45 kW n'est pas équipée de vase d'expansion.

Air neuf/produits de combustion
25/32kW : 60/100
45kW : 80/125

	25 kW	32 kW	45 kW
A	1035	1035	1090
B	25	25	25
C	550	550	550
D	1110	1110	1202
E	135	135	85
F	155	155	106
G	395	395	444
H	562	562	
I			554

Poids en charge	
25 kW	90 kg
32 kW	105 kg
45 kW	112 kg

CAP INSTALLATEUR THERMIQUE			
SESSION 2019	ÉPREUVE EP1 ANALYSE D'UNE SITUATION PROFESSIONNELLE		DOSSIER TECHNIQUE
DUREE : 3 h 00	COEFFICIENT : 4	CODE : DT1906-CAP IT EP1	PAGE 4/9

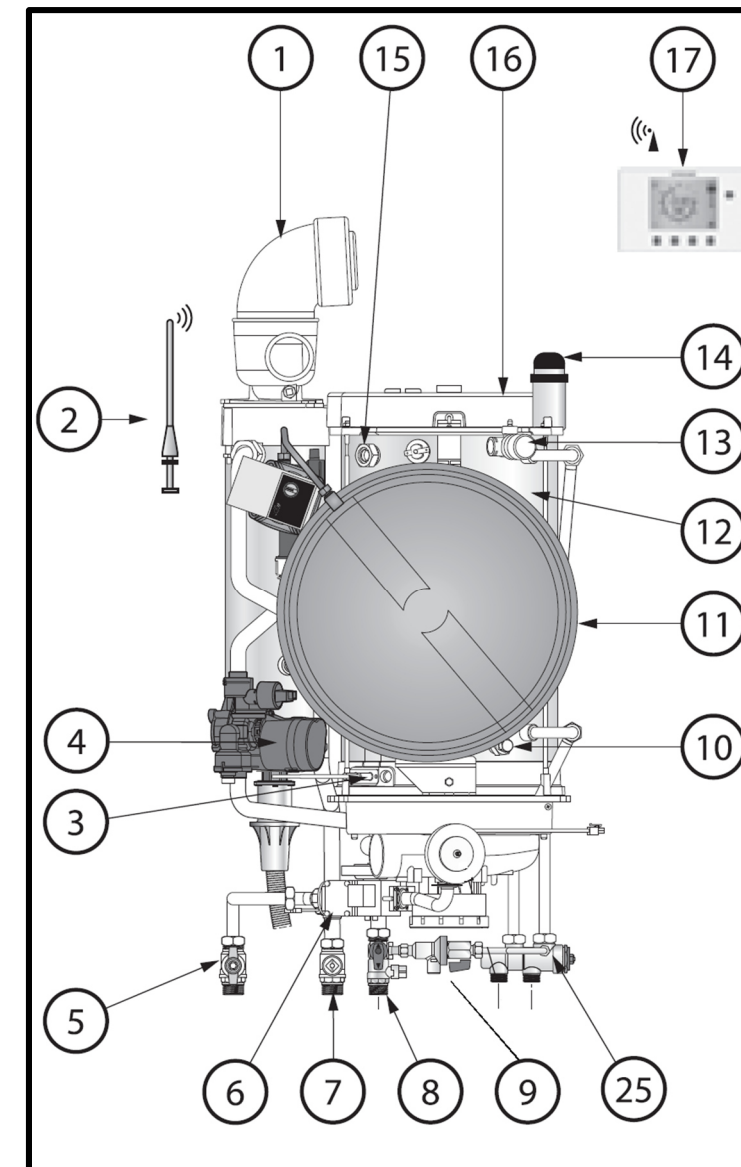
NE RIEN ÉCRIRE DANS CE CADRE

NE RIEN ÉCRIRE DANS CE CADRE

DOCUMENT TECHNIQUE 2 (DT2)

Modèle		Unité	HYDROMOTRIX CONDENSATION			PRESTIGE CONDENSATION				
Catégorie			II 2Esi							
Dispositif de chauffage mixte			OUI							
Puissance thermique nominale		Prated	kW	25	32	45	25	32	45	
Puissance utile	A la puissance thermique nominale et en régime haute température	P ₄	kW	25	32	45	25	32	45	
	A 30 % de la puissance thermique nominale et en régime basse température	P ₁	kW	8,3	10,5	14,6	8,3	10,5	14,6	
Efficacité énergétique produit combiné		η	%	94	93	93	94	93	93	
Efficacité énergétique saisonnière pour le chauffage des locaux		η _s	%	91	90	90	91	90	90	
Rendement utile	A la puissance thermique nominale et en régime haute température	η ₄	%	87,8	87,6	86,7	87,8	87,6	86,7	
	A 30 % de la puissance thermique nominale et en régime basse température	η ₁	%	96,8	95,5	94,9	96,8	95,5	94,9	
Débit d'air			m ³ /h	32	40	58	32	40	58	
Débit gaz Lacq G20 (20mbar)			m ³ /h	2,711	3,479	4,938	2,711	3,479	4,938	
Débit gaz Groningue G25 (25mbar)			m ³ /h	3,15	4,046	5,743	3,15	4,046	5,743	
Débit gaz Propane G31 (37mbar)			kg/h	1,99	2,554	3,625	1,99	2,554	3,625	
Température Maxi chauffage			°C	85						
Pression Maxi chauffage		PMS	bar	3						
Capacité	Vase		L	11	12	18**	18	18		
	*Installation		L	135	150	220	220	220		
Débit ECS D 30K			l/mn	12,5	15,5	19	12,5	15,5		
Pression Maxi ECS		PMW	bar	10***						
Chaudière Mixte sans UPEC	Profil de soutirage déclaré			XL	XL	XL	XL	XL	XL	
	Consommation journalière d'électricité		Q _{elec}	kWh	0,190	0,196	0,161	0,190	0,196	0,161
	Efficacité énergétique pour le chauffage de l'eau		η _{wh}	%	78	76	72	78	76	72
	Consommation journalière de combustible		Q _{fuel}	kWh	25,330	26,44	28,105	25,33	26,44	28,10
Alimentation électrique			V	230 ~						
Fréquence électrique			Hz	50						
Puissance électrique			W	141	158	187	141	158	187	
Catégorie de surtension				II						
Classification électrique				IP2X						
Consommation d'électricité auxiliaire	À pleine charge		elmax	kW	0,087	0,103	0,102	0,087	0,103	0,102
	À charge partielle		elmin	kW	0,043	0,041	0,043	0,043	0,041	0,043
	En mode veille		P _{SB}	kW	0,004	0,004	0,004	0,004	0,004	0,004
Pertes thermiques en régime stabilisé		P _{stby}	kW	0,101	0,131	0,137	0,101	0,131	0,137	
Emissions d'oxydes d'azote / PCS		NOx	mg/	20	23	40	20	23	40	
Protection intégrée				1 x Fusible 5x20 F3,15A 250V			1 x Fusible 5x20 T4A			

NOMENCLATURE DE LA CHAUDIÈRE



CAP INSTALLATEUR THERMIQUE			
SESSION 2019	ÉPREUVE EP1 ANALYSE D'UNE SITUATION PROFESSIONNELLE		DOSSIER TECHNIQUE
DUREE : 3 h 00	COEFFICIENT : 4	CODE : DT1906-CAP IT EP1	PAGE 5/9

NE RIEN ÉCRIRE DANS CE CADRE

NE RIEN ÉCRIRE DANS CE CADRE

DOCUMENT TECHNIQUE 2 (DT2)

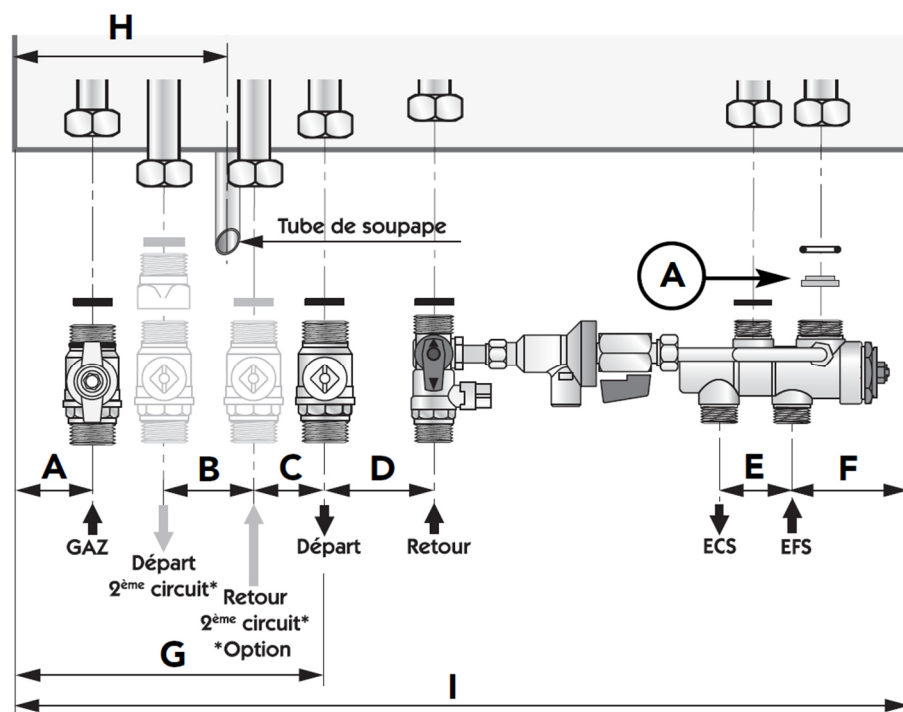
RACCORDEMENT DES ACCESSOIRES HYDRAULIQUES ET GAZ

HYDROMOTRIX 25/32/45kW

Accessoires fournis

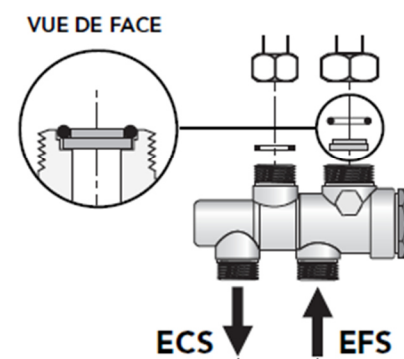
	25 - 32 kW	45 kW	
• Vanne Départ	M20x27-3/4"	M26x34-1"	• RTA*
• Vanne Retour	M20x27-3/4"	M26x34-1"	• Régulateur de débit*
• Robinet Gaz	M20x27-3/4"	M20x27-3/4"	• Disconnecteur + vanne de remplissage*
• Tube ou flexible de remplissage *			

* Sauf pour modèles chauffage seul.

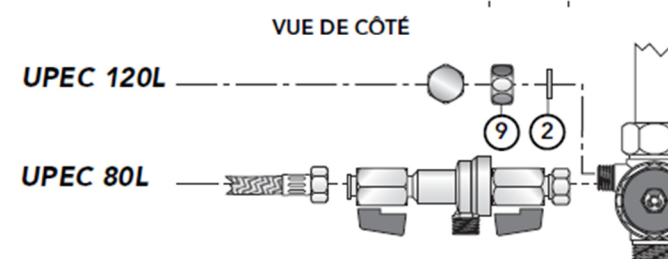


	25/32 kW	45 kW
A	47	57
B	50	50
C	40	43
D	60	60
E	40	40
F	65	194
G	173	187
H	100	126
I	495	710
J	25	22
K	29	39
L	94	96
M	64	63
N	132	98,5

RACCORDEMENT DU RTA

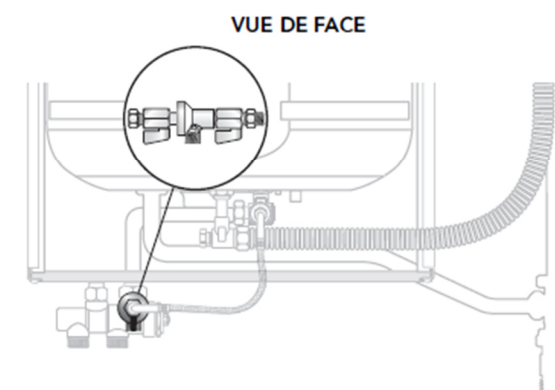


MONTAGE DU RTA



⚠ Monter impérativement le réducteur de débit dans le logement prévu dans le RTA.
Raccorder impérativement un groupe de sécurité 7 bar (non fourni) sur le réseau d'alimentation d'eau froide sanitaire du ballon Inox.
Aucun organe d'arrêt ou antiretour ne doit être installé entre le groupe de sécurité et le raccordement de l'UPEC.

REPLISSAGE



REPLISSAGE

- Le système de remplissage est intégré à l'UPEC.
- Pour procéder au remplissage, voir notice d'installation chaudière.

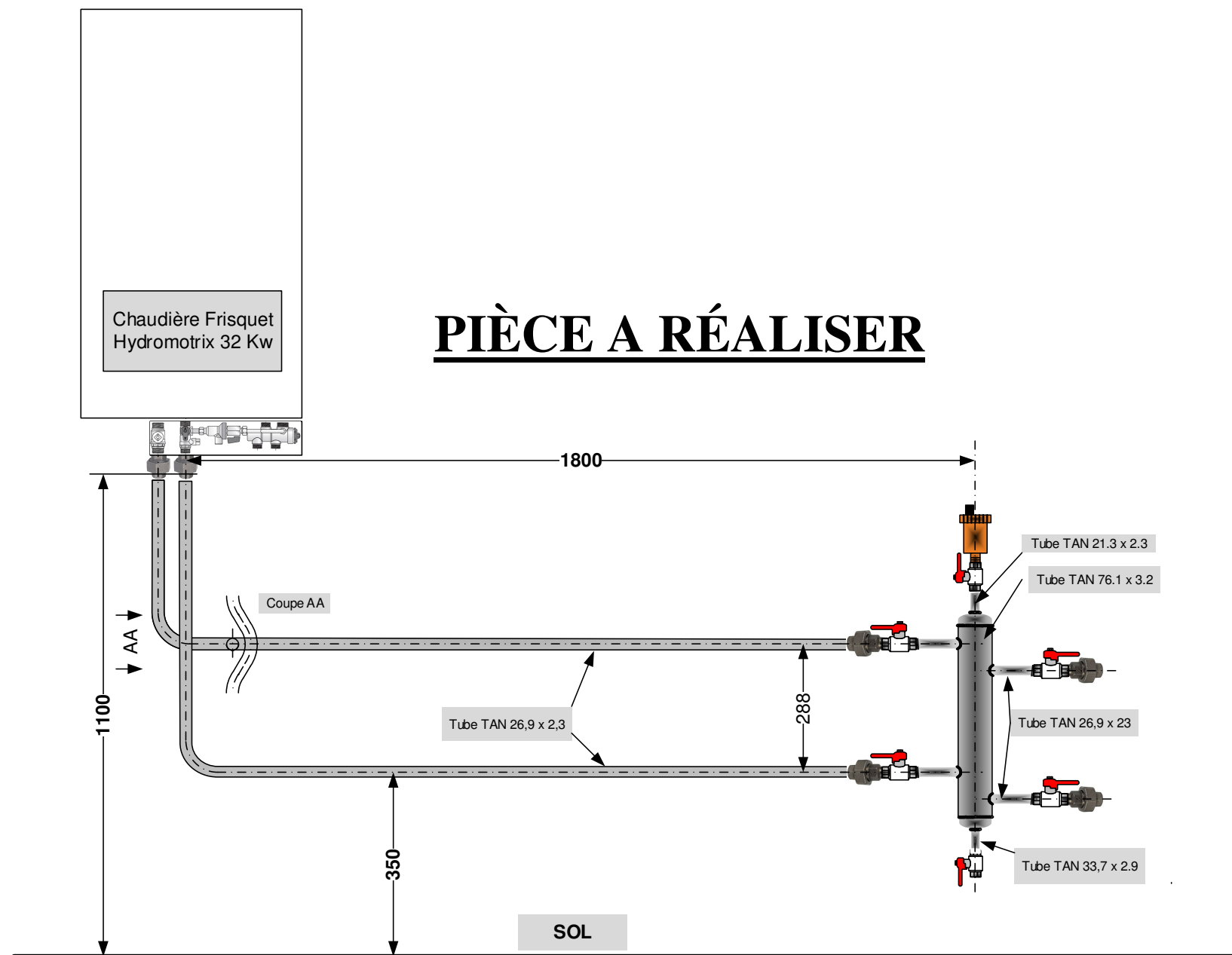
CAP INSTALLATEUR THERMIQUE

SESSION 2019	ÉPREUVE EP1 ANALYSE D'UNE SITUATION PROFESSIONNELLE	DOSSIER TECHNIQUE
DUREE : 3 h 00	COEFFICIENT : 4	PAGE 6/9

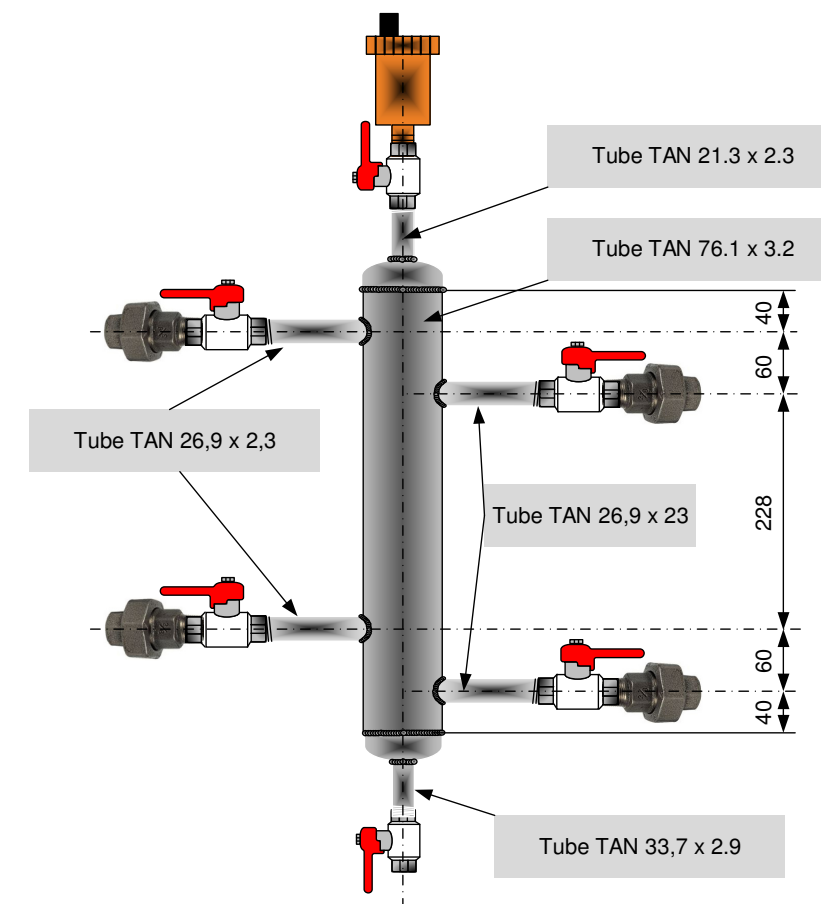
NE RIEN ÉCRIRE DANS CE CADRE

NE RIEN ÉCRIRE DANS CE CADRE

DOCUMENT TECHNIQUE 3 (DT3)



DETAIL DE LA BOUTEILLE DE DECOUPLAGE



CAP INSTALLATEUR THERMIQUE			
SESSION 2019	ÉPREUVE EP1 ANALYSE D'UNE SITUATION PROFESSIONNELLE		DOSSIER TECHNIQUE
DUREE : 3 h 00	COEFFICIENT : 4	CODE : DT1906-CAP IT EP1	PAGE 7/9

NE RIEN ÉCRIRE DANS CE CADRE

NE RIEN ÉCRIRE DANS CE CADRE

DOCUMENT TECHNIQUE 3 (DT3)

Extrait du catalogue CEDEO 2018

PURGEUR



Désignation	Réf.Four.	RéfPro	Code	Prix HT
A MICROVENT 12x17 sortie d'air verticale	22L0251310	842	1074386	9,91
A MICROVENT 12x17 sortie d'air latérale	22L0252310	732	1074385	8,61
B MINIVENT 12x17 MV10R	22L0250110	655	1074375	7,70
B MINIVENT 15x21 MV15R	22L0250115	2368	1426916	27,86
DUOVENT MV/D10R 12x17	22L0250710	1176	1269759	13,84

TUBE ACIER NOIR T1/T2 BOUT LISSE 6M40



Conforme à la norme NF EN 10255.
Suivant plan de vente de votre agence.
Merci de consulter cette dernière.

Ø (mm)	Vendu par	RéfPro	Code	Prix HT
21,3x2,3	Le mètre	304	3251459	4,05
26,9x2,3	Le mètre	361	3251460	4,81
33,7x2,9	Le mètre	553	3251461	7,37
42,4x2,9	Le mètre	680	3251462	9,07
48,3x2,9	Le mètre	783	3251463	10,44
60,3x3,2	Le mètre	1923	3769859	25,64
76,1x3,2	Le mètre	1398	3251494	18,64
88,9x3,2	Le mètre	1655	3251495	22,06

VANNE À SPHÈRE FEMELLE - FEMELLE



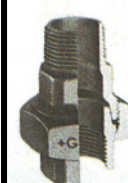
Désignation	RéfPro	Code	Prix HT
12x17	454	3696090	5,68
15x21	448	3696091	5,60
20x27	651	3696092	8,13
26x34	840	3696093	10,51
33x42	1234	3696094	15,43
40x49	1800	3696095	22,50
50x60	2774	3696096	34,68

FOND DE TUBE NOIR



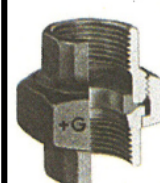
Ø (mm)	RéfPro	Code	Prix HT
33,7X2,3	101	3744928	1,35
42,4X2,6	111	3744927	1,48
48,3X2,6	111	3744929	1,48
60,3X2,9	173	3744930	2,31
76,1X2,9	180	3744932	2,40
88,9X3,2	255	3744933	3,40
114,3X3,6	431	3744936	5,75
139,7X4	1901	3744938	25,35
168,3X4,5	3335	3744940	44,47

UNION CONIQUE MF 341



Ø (mm)	RéfPro	Code	Prix HT
12X17	544	3738795	6,04
15X21	492	3720048	5,47
20X27	652	3720047	7,24
26X34	843	3720050	9,37
33X42	1083	3720049	12,03
40X49	1225	3720046	13,62
50X60	1861	3720045	20,67

UNION CONIQUE FF 340



Ø (mm)	RéfPro	Code	Prix HT
12X17	554	3738789	6,16
15X21	616	3720042	6,85
20X27	628	3720044	6,98
26X34	944	3720043	10,49
33X42	991	3720040	11,01
40X49	1278	3720041	14,20
50X60	1733	3720039	19,26

VANNE À SPHÈRE MÂLE - FEMELLE



Désignation	RéfPro	Code	Prix HT
12x17	495	3696115	6,19
15x21	482	3696116	6,02
20x27	824	3696117	10,30
26x34	953	3696118	11,91
33x42	1592	3696119	19,90
40x49	2280	3696120	28,50
50x60	3705	3696121	46,31

CAP INSTALLATEUR THERMIQUE

SESSION 2019	ÉPREUVE EP1 ANALYSE D'UNE SITUATION PROFESSIONNELLE	DOSSIER TECHNIQUE
DUREE : 3 h 00	COEFFICIENT : 4	PAGE 8/9

Attention, le tube TAN est vendu par mètre

NE RIEN ÉCRIRE DANS CE CADRE

NE RIEN ÉCRIRE DANS CE CADRE

DOCUMENT 4 (DT4)

Extrait du PPSPS de la société intervenant sur le chantier

8. INSTRUCTION DU PERSONNEL

Le Plan Particulier de Sécurité et de Protection de la Santé est affiché au Pc sécurité du chantier

Lorsqu'un monteur de la société (société intérimaire, co-traitant, sous-traitant ou travailleur indépendant) arrive sur le chantier, le Chef de Chantier doit l'accueillir :

1. Informations générales spécifiques au chantier :

- Horaires du chantier.
- Consignes générales de sécurité.
- Secouristes.
- Présentation des locaux à bureaux, vestiaires, etc...

2. Règles de circulation sur le chantier :

- Moyens d'accès.
- Règles concernant les véhicules/engins.
- Plan de circulation.
- Instructions d'évacuation en cas d'incendie, d'explosion....

3. Conduite à tenir en cas d'accident : téléphone, trousse à pharmacie, extincteurs, affiche "Appel en Cas d'Accident".

4. Lui présenter son responsable.

5. Décrire le travail qu'il doit effectuer avec les risques qu'il comporte et les moyens de protection disponibles et à utiliser sur le chantier.

6. Lui faire lire le P.P.S.P.S

7. Formaliser cet accueil à l'aide de l'Attestation Spécifique de Site.

9. LOGEMENT & TRANSPORT DES TRAVAILLEURS

Le personnel percevant une indemnité forfaitaire de déplacement assure lui-même son transport et loge à l'extérieur de l'enceinte du chantier.

Toute fois, le transport du personnel de la société est assuré par les véhicules internes mis à leur disposition.

REGLEMENTATION GENERALE SUR LA SECURITE

Dispositions élémentaires obligatoires à prendre sur l'ensemble des chantiers de la Société

1. SECURITE INDIVIDUELLE

- Port du casque obligatoire sur tout le chantier.
- Port obligatoire des chaussures de sécurité fournies par l'entreprise.
- Port de lunettes de protection pour tous les travaux de meulage, de coupage ...
- Port de cagoules, lunettes, masques, gants de protection pour effectuer les travaux de soudage à l'arc ou oxyacétylénique ou travaux d'oxy-coupage.
- Port de gants de protection en cuir épais (croûte) pour toute manipulation de meuleuse.
- Port de vêtements de pluie pour les travaux extérieurs suivant les conditions atmosphériques.
- Port de masques de protection des voies respiratoires pour tout travail dans une atmosphère poussiéreuse ou enfumée.
- Informer le personnel des techniques de manipulation des charges et des accidents qui peuvent survenir lors d'efforts mal adaptés de soulèvement, de port ou de transports de charges.
- Utilisation de harnais de sécurité avec une longe appropriée si des travaux en hauteur sont à exécuter sans possibilité d'échafaudage. Il faut accrocher ce harnais à des points solides examinés au préalable.

2. SECURITE COLLECTIVE

Il faut porter une attention toute particulière à ce qui suit :

- L'installation, l'utilisation, la stabilité et l'équipement des échafaudages.
- Les aires de travail et de circulation à plus de 3 m de hauteur pouvant exposer le personnel à une chute dans le vide, doivent être munies de dispositifs de protection contre les chutes, tels que garde-corps, filets de protection ...
- S'il est impossible d'assurer la sécurité par les dispositifs de protection collective, il faut porter pour ces travaux à plus de 3 m de hauteur un harnais de sécurité.

CAP INSTALLATEUR THERMIQUE

SESSION 2019	ÉPREUVE EP1 ANALYSE D'UNE SITUATION PROFESSIONNELLE	DOSSIER TECHNIQUE
DUREE : 3 h 00	COEFFICIENT : 4	PAGE 9/9