

# CAP INSTALLATEUR SANITAIRE

Épreuve EP3  
Contrôle / Mise en service

THÈME 1

DOSSIER RÉPONSE

| <b>BARÈME RÉCAPITULATIF</b> |                         |                |            |
|-----------------------------|-------------------------|----------------|------------|
| Questions                   | Tâches                  | Notes          |            |
| 1                           | Source de la panne      |                | /10        |
| 2                           | Identifier des éléments |                | /20        |
| 3                           | Procédure de dépannage  |                | /20        |
| 4                           | Dépannage               |                | /30        |
|                             |                         | <b>Total =</b> | <b>/80</b> |

Ce dossier comporte 4 feuilles numérotées de 1/4 à 4/4

|   |                         |                        |                            |
|---|-------------------------|------------------------|----------------------------|
| Examen et spécialité : <b>CAP INSTALLATEUR SANITAIRE</b>      |                         | Session : <b>2019</b>  |                            |
| Intitulé de l'épreuve : <b>EP3 Contrôle / Mise en service</b> |                         | Code : <b>5023317</b>  |                            |
| <b>Corrigé thème 1</b>  | Durée : <b>2 heures</b> | Coefficient : <b>4</b> | Page <b>1</b> sur <b>4</b> |

## MISE EN SITUATION

### Problématique :

Vous intervenez chez un client, l'évacuation ne se fait plus au niveau de l'évier.  
Vous constatez plusieurs dysfonctionnements lors de votre intervention.

### On donne :

Un schéma de principe de l'installation.

Un évier à deux bacs avec une robinetterie et un système de vidage avec siphon à culot démontable, un réseau EF-EC-EU en état de fonctionnement.

L'outillage nécessaire à l'intervention.

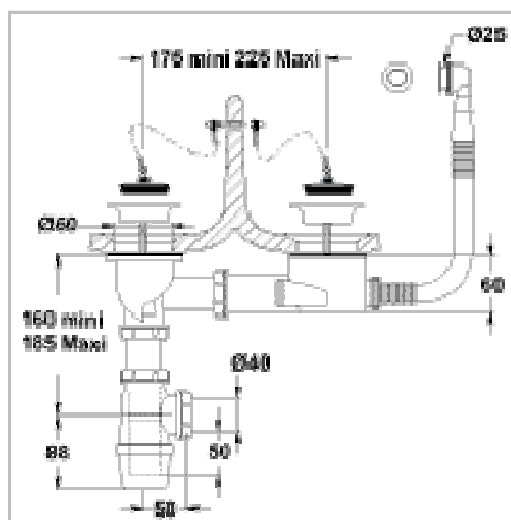
Un vidage à bouchon pour évier double bacs nécessaire pour effectuer le remplacement.

Un siphon réglable à culot démontable de remplacement.

### Schéma de l'installation

#### Vidage manuel, bondes à bouchon

Évier double bacs



|   |                         |                        |                            |
|---|-------------------------|------------------------|----------------------------|
| Examen et spécialité : <b>CAP INSTALLATEUR SANITAIRE</b>      |                         |                        | Session : <b>2019</b>      |
| Intitulé de l'épreuve : <b>EP3 Contrôle / Mise en service</b> |                         |                        | Code : <b>5023317</b>      |
| <b>Corrigé thème 1</b>  | Durée : <b>2 heures</b> | Coefficient : <b>4</b> | Page <b>2</b> sur <b>4</b> |

## TÂCHES À RÉALISER

### Question N°1 :

10

Procéder au démontage du siphon.

Que constatez-vous ?

**- Le siphon est bouché.**

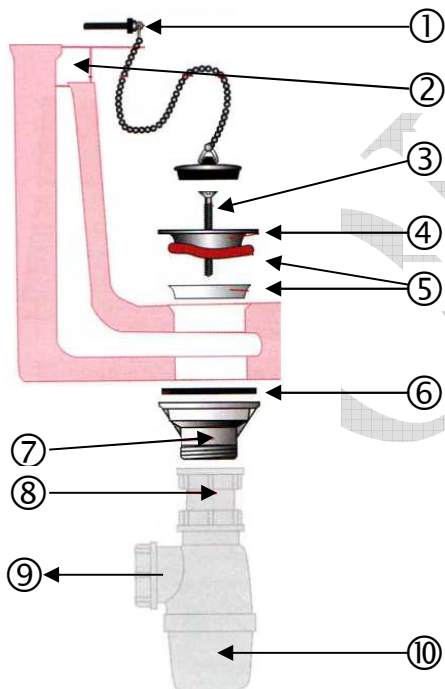
↳ Critères d'exigence :

- La panne est repérée (5 points).
- L'ordre de procédure est respecté, l'exécution est soignée (5points).

### Question N°2 :

20

Identifier les éléments du système de vidage sur l'installation (replacer dans le tableau le numéro correspondant).



|                                  |           |
|----------------------------------|-----------|
| Réglage de hauteur du siphon     | <b>8</b>  |
| Bonde avec sortie fileté Ø 1" ¼  | <b>7</b>  |
| Trop-plein                       | <b>2</b>  |
| Mastic sanitaire ou joint mousse | <b>5</b>  |
| Vis de fixation de grille        | <b>3</b>  |
| Grille                           | <b>4</b>  |
| Raccordement au réseau EU        | <b>9</b>  |
| Joint                            | <b>6</b>  |
| Culot démontable                 | <b>10</b> |
| Fixation de chaînette            | <b>1</b>  |

↳ Critères d'exigence :

- Le nom des éléments est connu et repéré (2 points / bonne réponse).

|   |                         |                        |                            |
|---|-------------------------|------------------------|----------------------------|
| Examen et spécialité : <b>CAP INSTALLATEUR SANITAIRE</b>      |                         | Session : <b>2019</b>  |                            |
| Intitulé de l'épreuve : <b>EP3 Contrôle / Mise en service</b> |                         | Code : <b>5023317</b>  |                            |
| <b>Corrigé thème 1</b>  | Durée : <b>2 heures</b> | Coefficient : <b>4</b> | Page <b>3</b> sur <b>4</b> |

## TÂCHES À RÉALISER

### Question N°3 :

20

Consigner dans l'ordre chronologique, les étapes permettant de remplacer le système de vidage et le siphon de l'évier avec toutes les précautions requises. (Numéroter les cases de 1 à 10).

|  |           |
|--|-----------|
| Dépose du système de vidage à bouchon en totalité.                           | <b>2</b>  |
| Nettoyage du poste de travail et de l'appareil.                              | <b>10</b> |
| Démontage du siphon défectueux.  | <b>1</b>  |
| Relier le siphon au tuyau d'évacuation, serrer le joint conique avec l'écrou | <b>7</b>  |
| Pose d'un nouveau siphon à culot démontable.                                 | <b>6</b>  |
| Pose des grilles.  | <b>3</b>  |
| Mise en place d'un cordon de mastic sanitaire sur les grilles.               | <b>4</b>  |
| Fixation de la bonde à l'aide de vis de fixation de la grille.               | <b>5</b>  |
| Mise en eau, contrôle de l'étanchéité du vidage et du siphon.                | <b>9</b>  |
| Mise en place des bouchons à chaînette.                                      | <b>8</b>  |

↳ Critères d'exigence :

- L'ordre chronologique est respecté (2 points / bonne réponse).

### Question N°4 :

30

Procéder au remplacement du système de vidage et du siphon de l'évier.

↳ Critères d'exigence :

- L'ordre de procédure est respecté (10 points).
- Les appareils sont montés correctement (20 points).

|   |                         |                        |                            |
|---|-------------------------|------------------------|----------------------------|
| Examen et spécialité : <b>CAP INSTALLATEUR SANITAIRE</b>      |                         | Session : <b>2019</b>  |                            |
| Intitulé de l'épreuve : <b>EP3 Contrôle / Mise en service</b> |                         | Code : <b>5023317</b>  |                            |
| <b>Corrigé thème 1</b>  | Durée : <b>2 heures</b> | Coefficient : <b>4</b> | Page <b>4</b> sur <b>4</b> |