

CAP INSTALLATEUR SANITAIRE

Épreuve EP3
Contrôle / Mise en service

THÈME 1

DOSSIER DE TRAVAIL

BARÈME RÉCAPITULATIF			
Questions	Tâches	Notes	
1	Source de la panne		/10
2	Identifier des éléments		/20
3	Procédure de dépannage		/20
4	Dépannage		/30
Total =			/80

Ce dossier comporte 4 feuilles numérotées de 1/4 à 4/4

Examen et spécialité : CAP INSTALLATEUR SANITAIRE		Session : 2019	
Intitulé de l'épreuve : EP3 Contrôle / Mise en service		Code : 5023317	
Sujet thème 1	Durée : 2 heures	Coefficient : 4	Page 1 sur 4

MISE EN SITUATION

Problématique :

Vous intervenez chez un client, l'évacuation ne se fait plus au niveau de l'évier.
Vous constatez plusieurs dysfonctionnements lors de votre intervention.

On donne :

Un schéma de principe de l'installation.

Un évier à deux bacs avec une robinetterie et un système de vidage avec siphon à culot démontable, un réseau EF-EC-EU en état de fonctionnement.

L'outillage nécessaire à l'intervention.

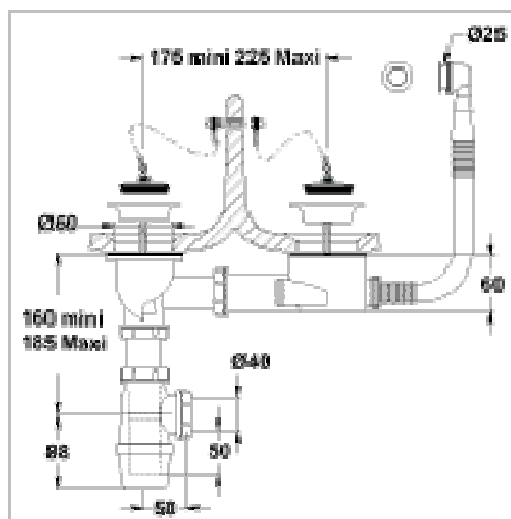
Un vidage à bouchon pour évier double bacs nécessaire pour effectuer le remplacement.

Un siphon réglable à culot démontable de remplacement.

Schéma de l'installation

Vidage manuel, bondes à bouchon

Évier double bacs



Examen et spécialité : CAP INSTALLATEUR SANITAIRE		Session : 2019	
Intitulé de l'épreuve : EP3 Contrôle / Mise en service		Code : 5023317	
Sujet thème 1	Durée : 2 heures	Coefficient : 4	Page 2 sur 4

TÂCHES À RÉALISER

Question N°1 :

10

Procéder au démontage du siphon.
Que constatez-vous ?

.....

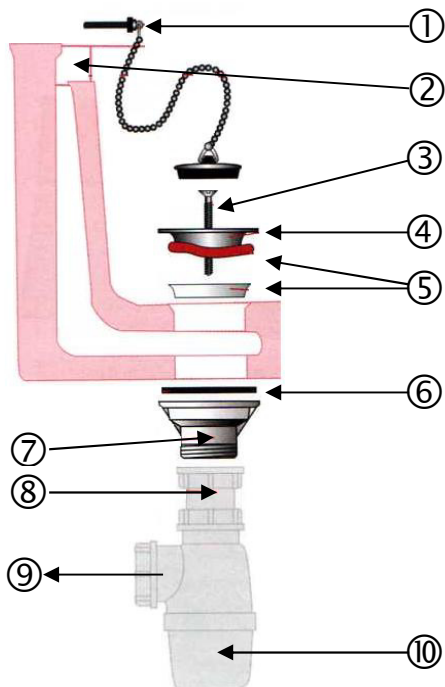
↳ Critères d'exigence :

- La panne est repérée (5 points).
- L'ordre de procédure est respecté, l'exécution est soignée (5 points).

Question N°2 :

20

Identifier les éléments du système de vidage sur l'installation (replacer dans le tableau le numéro correspondant).



Réglage de hauteur du siphon	
Bonde avec sortie fileté Ø 1“ ¼	
Trop-plein	
Mastic sanitaire ou joint mousse	
Vis de fixation de grille	
Grille	
Raccordement au réseau EU	
Joint	
Culot démontable	
Fixation de chaînette	

↳ Critères d'exigence :

- Le nom des éléments est connu et repéré (2 points / bonne réponse).

Examen et spécialité : CAP INSTALLATEUR SANITAIRE		Session : 2019	
Intitulé de l'épreuve : EP3 Contrôle / Mise en service		Code : 5023317	
Sujet thème 1	Durée : 2 heures	Coefficient : 4	Page 3 sur 4

TÂCHES À RÉALISER

Question N°3 :

20

Consigner dans l'ordre chronologique, les étapes permettant de remplacer le système de vidage et le siphon de l'évier avec toutes les précautions requises. (Numéroter les cases de 1 à 10).

Dépose du système de vidage à bouchon en totalité.	
Nettoyage du poste de travail et de l'appareil.	
Démontage du siphon défectueux.	
Relier le siphon au tuyau d'évacuation, serrer le joint conique avec l'écrou	
Pose d'un nouveau siphon à culot démontable.	
Pose des grilles.	
Mise en place d'un cordon de mastic sanitaire sur les grilles.	
Fixation de la bonde à l'aide de vis de fixation de la grille.	
Mise en eau, contrôle de l'étanchéité du vidage et du siphon.	
Mise en place des bouchons à chaînette.	

↳ Critères d'exigence :

- L'ordre chronologique est respecté (2 points / bonne réponse).

Question N°4 :

30

Procéder au remplacement du système de vidage et du siphon de l'évier.

↳ Critères d'exigence :

- L'ordre de procédure est respecté (10 points).
- Les appareils sont montés correctement (20 points).

Examen et spécialité : CAP INSTALLATEUR SANITAIRE		Session : 2019	
Intitulé de l'épreuve : EP3 Contrôle / Mise en service		Code : 5023317	
Sujet thème 1	Durée : 2 heures	Coefficient : 4	Page 4 sur 4