

SESSION 2019

C.A.P. Installateur Sanitaire

ÉPREUVE EP 2

Réalisation d'ouvrages courants

Épreuve pratique

Durée : 14h00 - Coefficient : 8

Dossier de travail

CAP Installateur Sanitaire	CODE : 5023317	Session 2019	SUJET
ÉPREUVE EP2 : Réalisation d'ouvrages courants	Durée : 14h00	Coefficient : 8	Page DT 1/4

Mise en situation

Votre entreprise vous confie le raccordement EFS et ECS d'une série d'appareils sanitaires dans un immeuble Parisien. L'alimentation en eau froide et eau chaude sanitaire est distribuée par 2 colonnes montantes en acier galvanisé.

On donne :

- Des renseignements complémentaires à la réalisation.
- Le plan d'exécution coté en mm.
- Une cabine ou un panneau.
- Le barème de notation.

Renseignements complémentaires :

- Implanter judicieusement le travail par rapport au sol.
- La position des points de fixation sera à l'initiative du (de la) candidat(e).
- La mise en eau sera réalisée à l'aide du gabarit fourni par le centre d'examen.

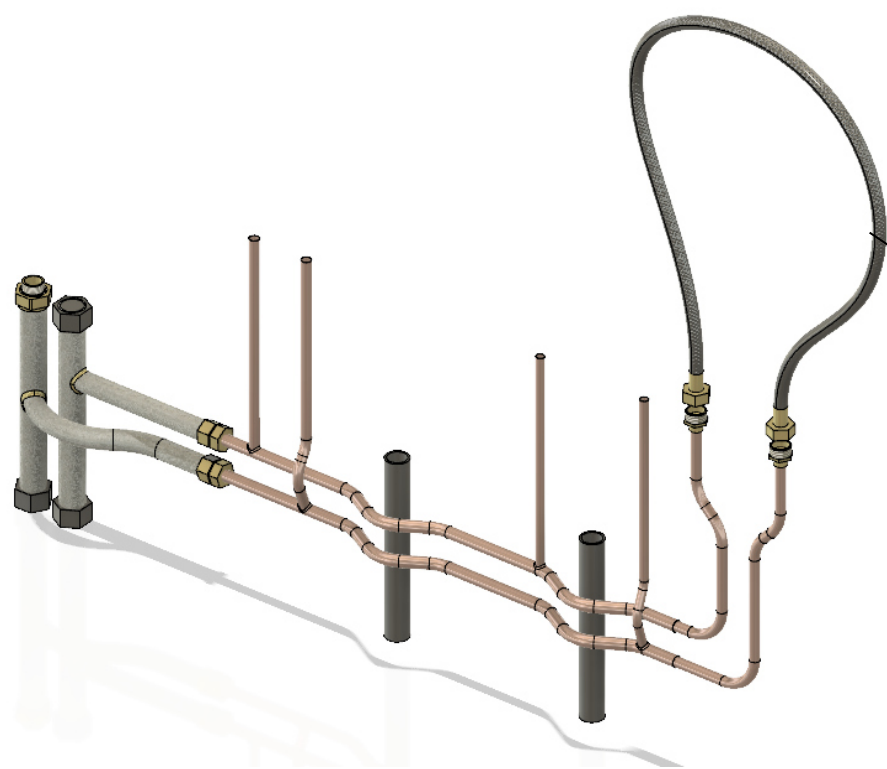
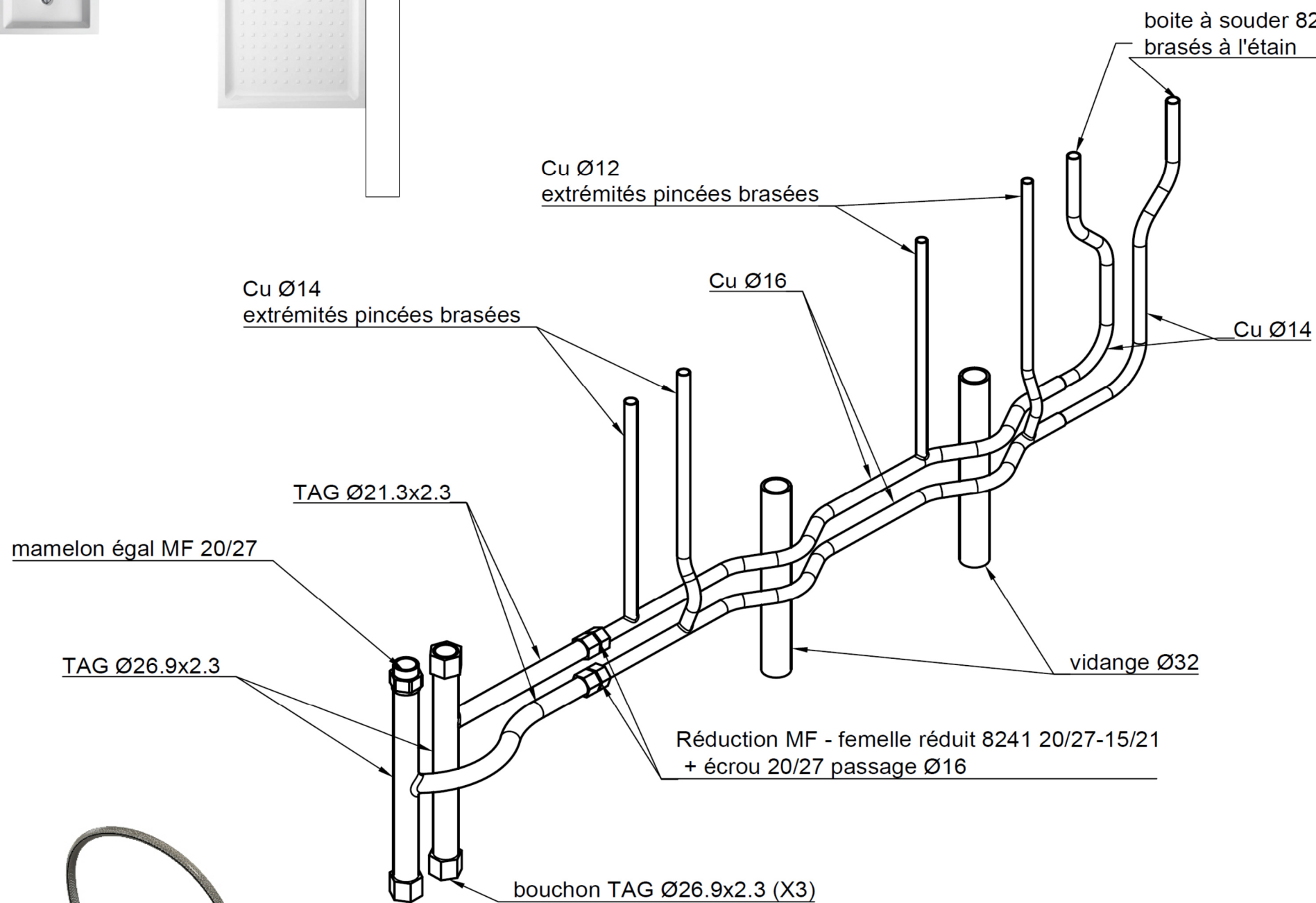
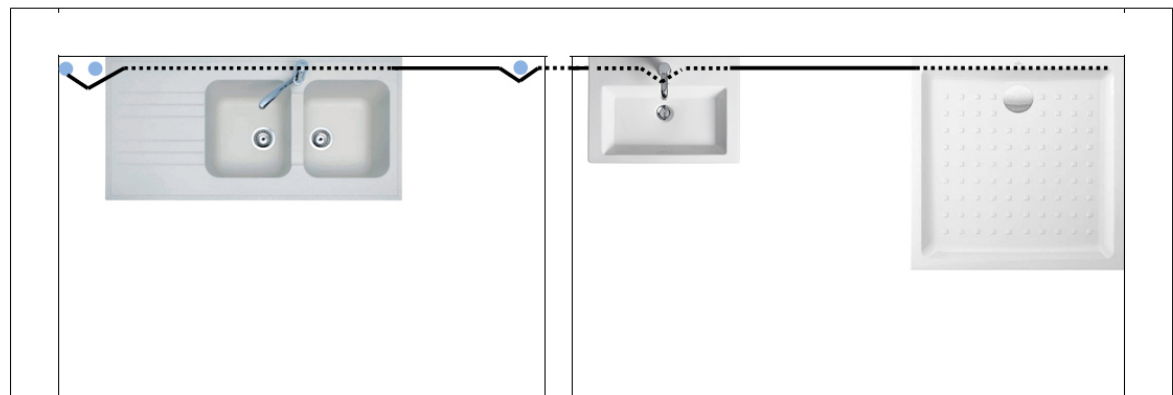
On demande :

- De réaliser les réseaux EFS et ECS.
- De façonner les matériaux suivant les règles de l'art.
- D'utiliser les raccords fournis.
- D'effectuer le contrôle de l'étanchéité dans le temps imparti.

On exige :

- Un ouvrage conforme au plan donné.
- Un ouvrage réalisé dans le temps imparti.
- Le respect des façonnages suivant les règles de l'art.
- Le respect des cotes encadrées ± 2 mm.
- Un poste de travail ordonné et propre pendant l'exécution et à la restitution du travail.
- Le respect des règles de sécurité et de la tenue (EPI).

Barème de notation		
	barème	note obtenue
COTES (tolérance +/-2mm)		
80	10	
220	10	
160	10	
150	10	
300	10	
200	10	
FACONNAGE DU TAG		
dessautage (x1)	10	
Soudo brasures (x2)	10	
FACONNAGE DU CUIVRE		
cintrages à 90° (x2)	10	
chapeaux de gendarme (x4)	20	
dessautages (x2)	10	
piquages à bords relevés (x4)	20	
Boîtes à souder brasées à l'étain (2)	10	
PROPRETÉ FINITION		
tracé et positionnement des colliers	10	
propreté des brasures cuivre	10	
équerrage alignement	20	
propreté des murs, panneau	10	
ÉTANCHEÏTÉ		
étanchéité au bout de 2 essais (-5 pts par fuite, -20 pts MAXI)		
TOTAL	200	
NOTE DU CANDIDAT	20	



**Flexible 3/4 FF pour la mise en eau
fourni par le centre d'examen**

