

CAP

INSTALLATEUR EN FROID ET CONDITIONNEMENT D'AIR

ÉPREUVE EP2 – RÉALISATION D'UNE INSTALLATION

Durée : 7 h - Coefficient : 5

PRÉPARATION CENTRE

Cette épreuve se décompose en deux parties :

1. Partie fluïdique : façonnage d'une tuyauterie
2. Partie électricité : réalisation d'un câblage.

CAP INSTALLATEUR EN FROID ET CONDITIONNEMENT D'AIR	PRÉPARATION CENTRE		Session 2019
EP2 – Réalisation d'une installation – UP2 (épreuve pratique)	Durée : 7 heures	Coefficient : 5	Page 1/5

Partie fluide :

Matériel par candidat : une platine pré équipée (voir schéma ci-après)

Désignation	Quantité par candidat	Coût en €
Tube cuivre diamètre 1/2"	2000 mm	15
Tube cuivre diamètre 1/4"	2000 mm	10
Ecrous 1/4	4	1
Ecrous 1/2	3	1
Bouchon Femelle CU 1/2 flare	1	1
Baguette de brasure 800 ou équivalente	1	1
Vanne manuelle 1/2 MM SAE	2	Dispo en centre
Vanne manuelle 1/4 MM SAE	2	Dispo en centre
Collier BSA 1/2	2	Dispo en centre
Collier BSA 1/4	2	Dispo en centre
Panneau de bois 900X900	1	Dispo en centre
Electrovanne ¼ MM SAE		Dispo en centre
Deshydrateur 1/4		Dispo en centre
Voyant liquide 1/4		Dispo en centre
Joints cuivre ¼	1	0,5

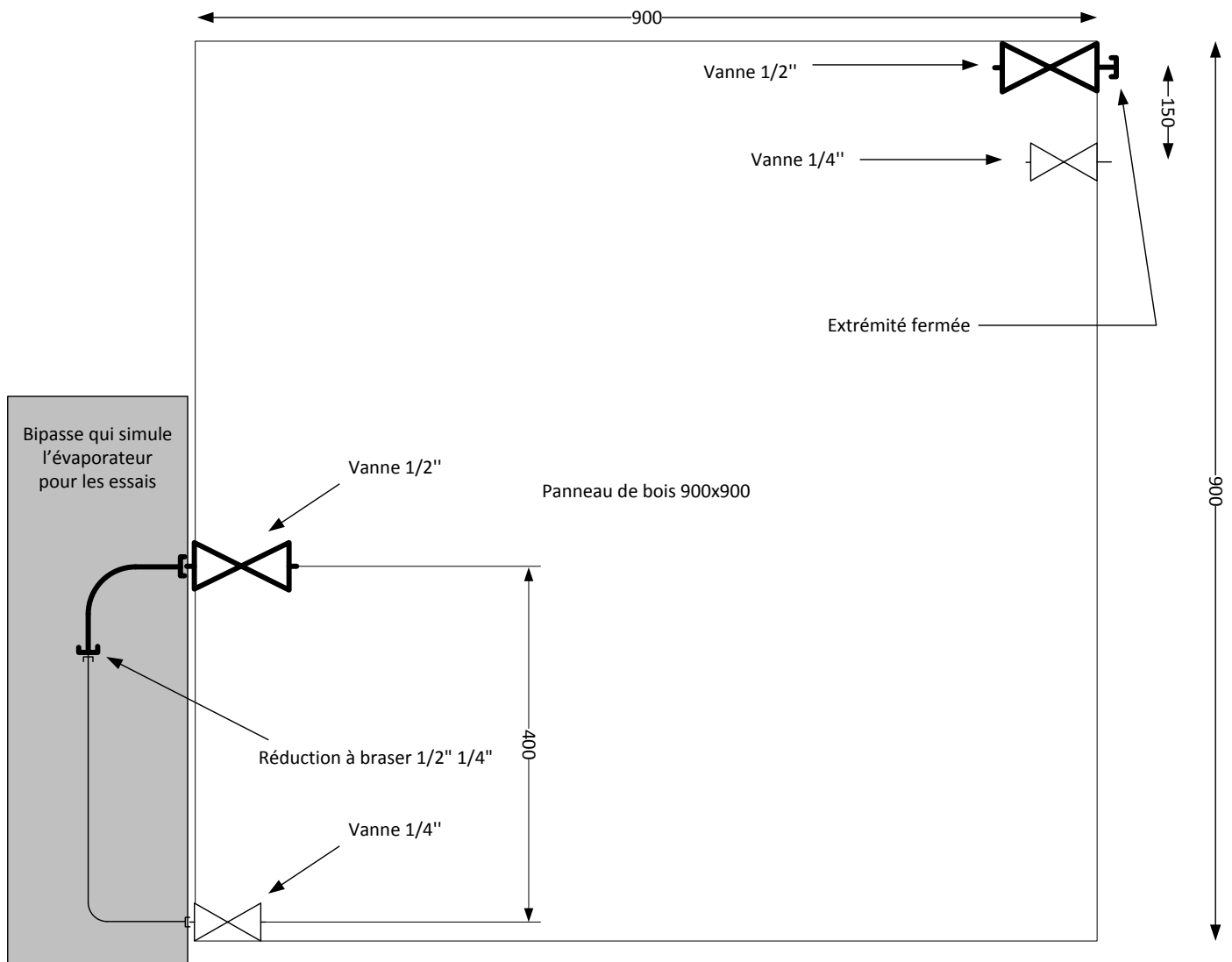
Liste de l'outillage et du matériel nécessaire à la réalisation de la pièce par candidat : 29,50€.

Outillage :

- un chalumeau oxyacétylénique ;
- un coupe tube manuel ;
- une dudgeonnière ;
- une cintruse manuelle à enroulement ½ ;
- une cintruse manuelle à enroulement 1/4 ;
- un ébavureur ;
- deux clefs à molette ;
- une équerre ;
- un mètre ;
- bouteille d'azote pour test d'étanchéité.

CAP INSTALLATEUR EN FROID ET CONDITIONNEMENT D'AIR	PRÉPARATION CENTRE		Session 2019
EP2 – Réalisation d'une installation – UP2 (épreuve pratique)	Durée : 7 heures	Coefficient : 5	Page 2/5

Platine pré équipée par le centre d'épreuve :



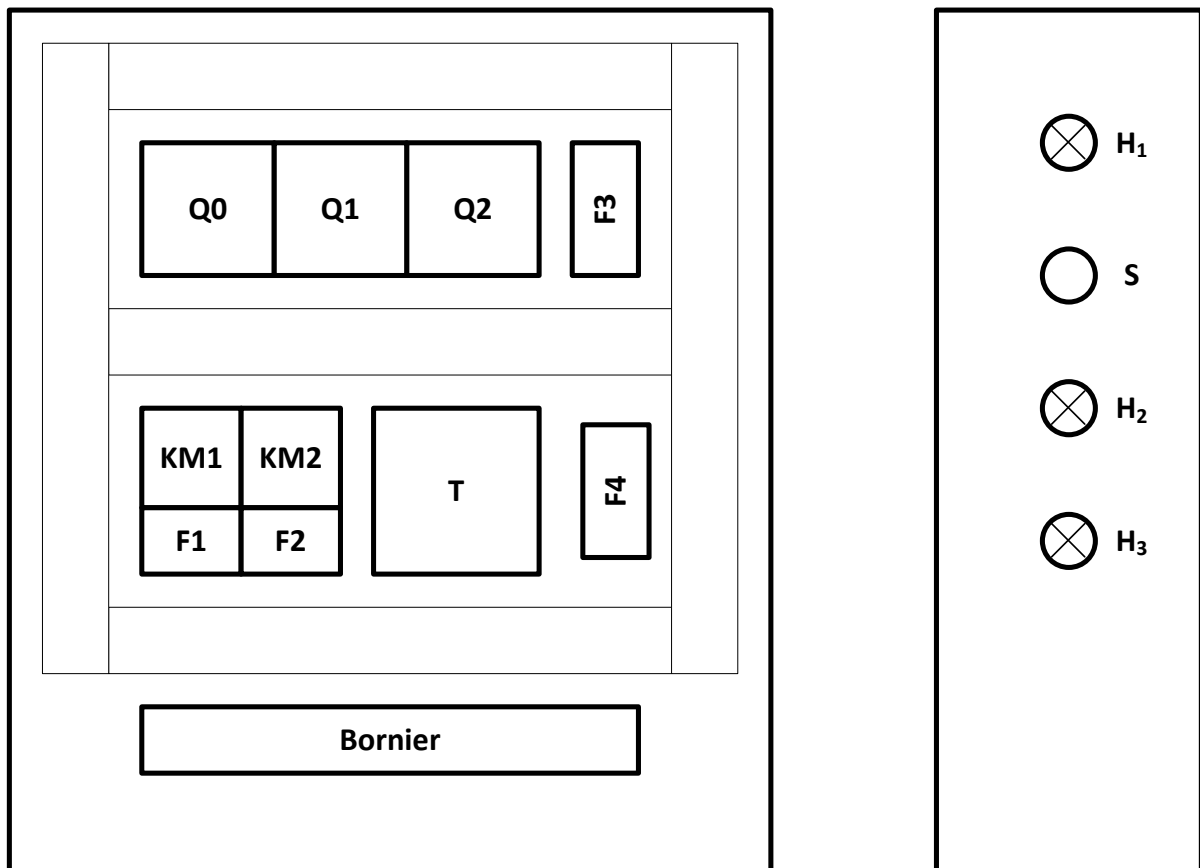
CAP INSTALLATEUR EN FROID ET CONDITIONNEMENT D'AIR	PRÉPARATION CENTRE		Session 2019
EP2 – Réalisation d'une installation – UP2 (épreuve pratique)	Durée : 7 heures	Coefficient : 5	Page 3/5

Partie électrique :

Matériel par candidat :

Désignation	Quantité par candidat
une platine de câblage équipée de l'appareillage électrique conformément à l'implantation ci-dessous	1
conducteurs souples rouge de 0,75 mm ²	10m
conducteurs souples blanc de 0,75 mm ²	10m
multimètre	1
pupitre d'essai identifié	1
l'outillage d'électriciens nécessaires	
EPI	
borniers	25

Implantation du matériel sur la platine :

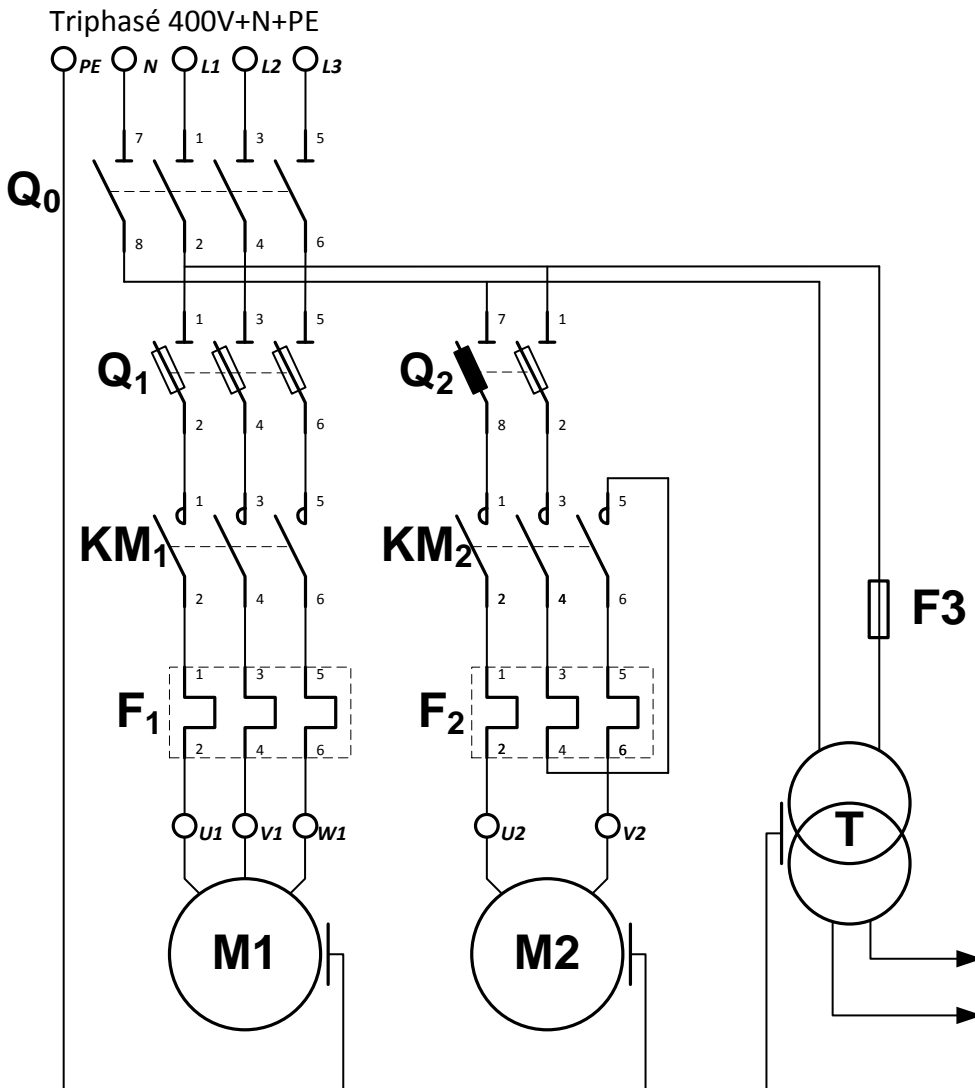


Remarques :

- F4 est un disjoncteur magnéto thermique monophasé ;
- S est le BP d'arrêt d'urgence contact NC ;
- H1 H2 H3 des voyants de signalisation (alimentés en 24V) ;
- T un transformateur 240V/24V.

CAP INSTALLATEUR EN FROID ET CONDITIONNEMENT D'AIR	PRÉPARATION CENTRE		Session 2019
EP2 – Réalisation d'une installation – UP2 (épreuve pratique)	Durée : 7 heures	Coefficient : 5	Page 4/5

La partie puissance de l'installation est pré-câblée par le centre, selon le schéma suivant (la partie commande étant à réaliser par le candidat) :



CAP INSTALLATEUR EN FROID ET CONDITIONNEMENT D'AIR	PRÉPARATION CENTRE		Session 2019
EP2 – Réalisation d'une installation – UP2 (épreuve pratique)	Durée : 7 heures	Coefficient : 5	Page 5/5