

CAP
Menuisier Fabricant de Menuiserie, Mobilier et Agencement
Session 2019

Epreuve EP3 : Pose de mobiliers d'agencement intérieur
Epreuve pratique - coefficient 4 - durée : 7h00

DOSSIER TECHNIQUE

Dossier Technique : **Habillage mural WC suspendu** DT : 1/6 à DT : 6/6

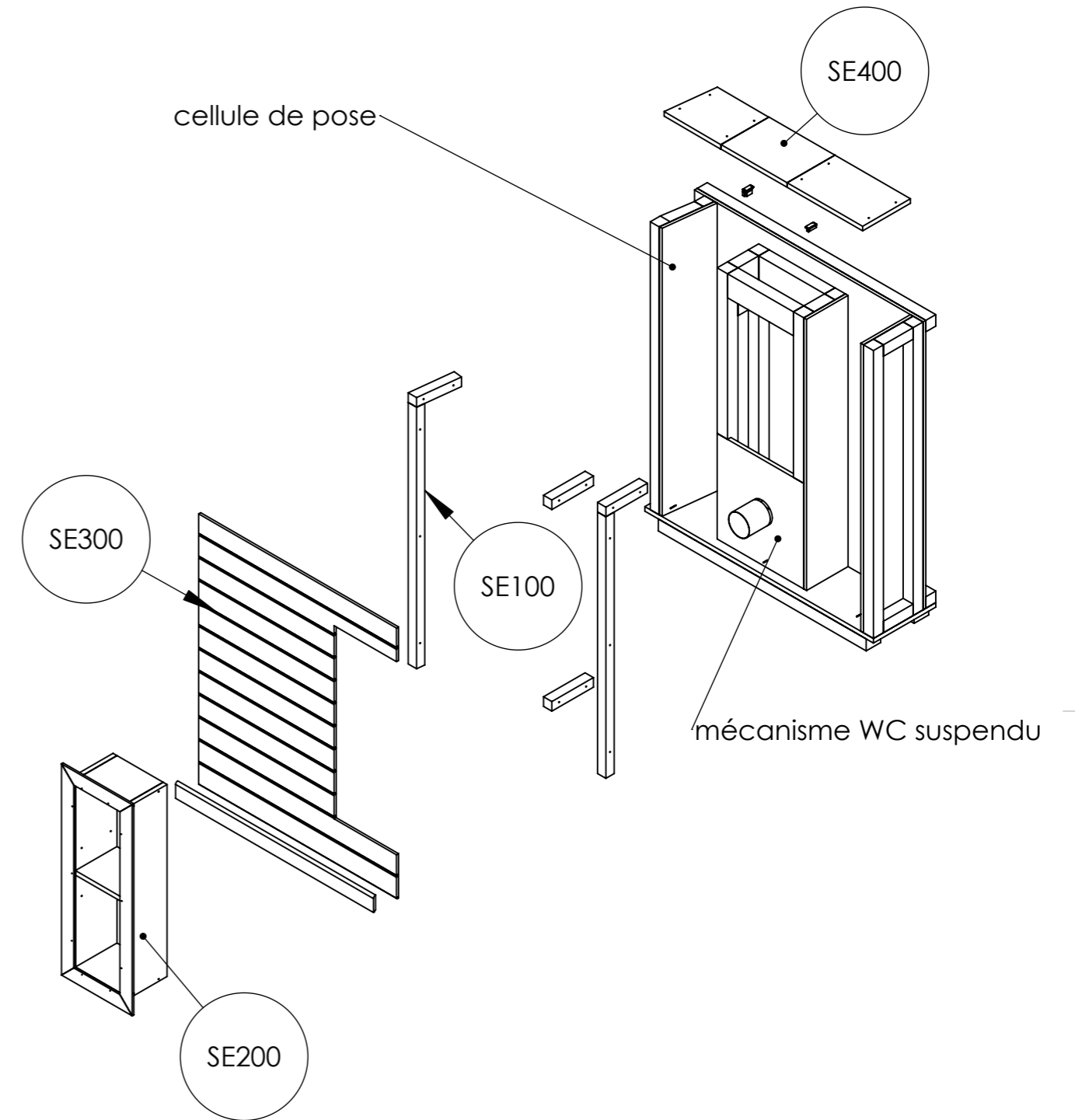
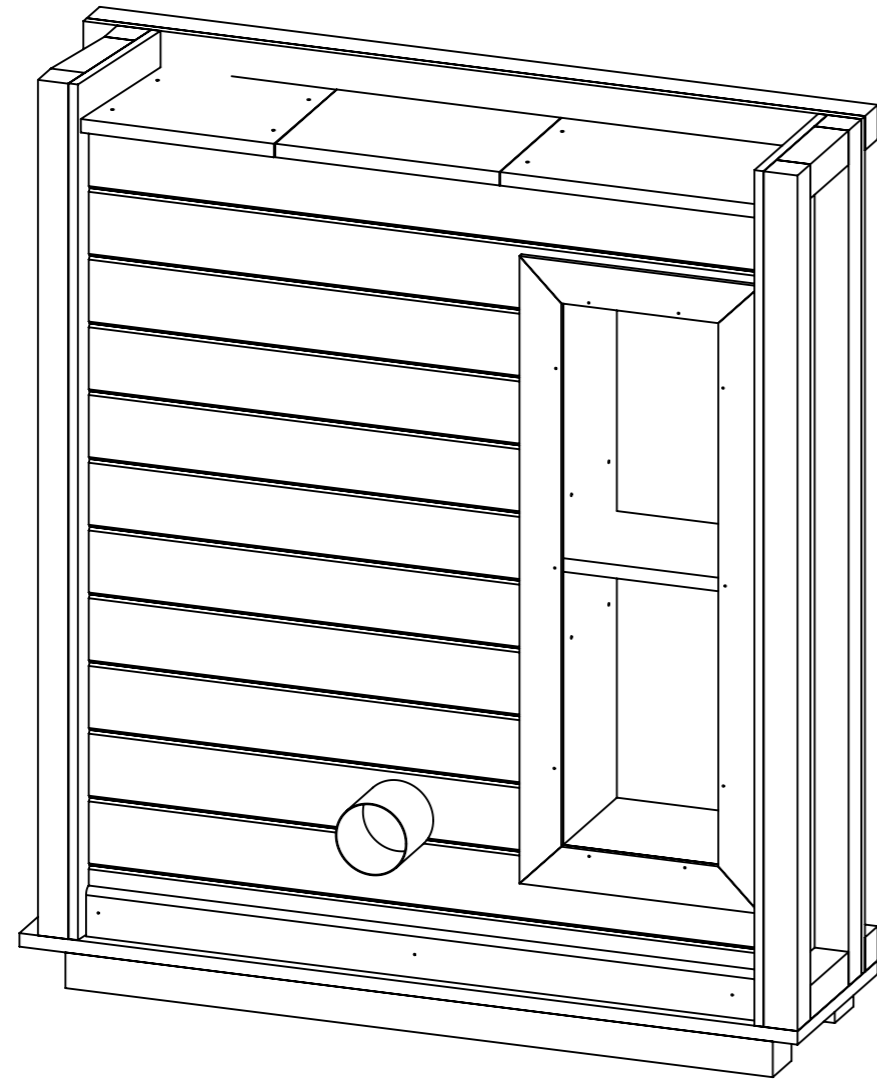
- ✓ Nomenclature page DT : 1/6
- ✓ Représentation ouvrage page DT : 2/6
- ✓ Implantation tasseaux d'ossature page DT : 3/6
- ✓ Descriptif caisson page DT : 4/6
- ✓ Descriptif habillage page DT : 5/6
- ✓ Descriptif tablettes page DT : 6/6

CAP Menuisier Fabricant de Menuiserie, Mobilier et Agencement	Session 2019	Page de garde DT
Epreuve : EP3 – Pose de mobiliers d'agencement intérieur	Durée : 7h00	Coef : 4

	2	Loqueteaux magnétiques + vis		44	14	4.5	Assemblage tablette centrale/tasseaux
	8	Vis VBA cruciforme		35		4	Assemblage tablettes rives/tasseaux
403	1	Tablette gauche	Médium	350	230	19	À ajuster suivant cellule de pose
402	1	Tablette centrale	Médium	317	230	19	
401	1	Tablette droite	Médium	363	230	19	
Tablettes (SE400)							
	50	Pointes tête homme		30		1.6	Assemblage lambris/tasseaux
302	1	Plinthe	sapin	1000	70	10	À recouper
301	12	Lames lambris	sapin	1000	100	10	À recouper
Lambris (SE300)							
	8	Vis VBA cruciforme		35		4	Assemblage montants/traverses
	10	Pointes tête homme		30		1.6	
	4	Taquets d'étagères Diamètre 5mm	métal				
204	2	Couvre-joints horizontaux	sapin	400	59	8	À recouper
203	2	Couvre-joints verticaux	sapin	950	59	8	À recouper
202	3	Traverses et étagère caisson	Médium	222	200	19	
201	2	Montants caisson	Médium	800	200	19	
Caisson (SE200)							

	16	Cheilles autoforeuses					Tasseaux/vis
	4	Vis VBA cruciforme		35		4	Tasseaux/caisson
	16	Vis VBA cruciforme		70		4	Tasseaux ossature/support
105	2	Tasseaux horizontaux support caisson	sapin	200	40	40	À recouper
104	1	Tasseau horizontal gauche	sapin	200	40	40	
103	1	Tasseau horizontal droit	sapin	200	40	40	
102	1	Tasseau vertical gauche	sapin	1130	40	40	Tasseau avec angle ajusté. À recouper
101	1	Tasseau vertical droit	sapin	1130	40	40	À recouper
Tasseau (SE100)							
Rep.	Nbr.	Désignation	Matière	Longueur	Largeur	Épaisseur	Observations

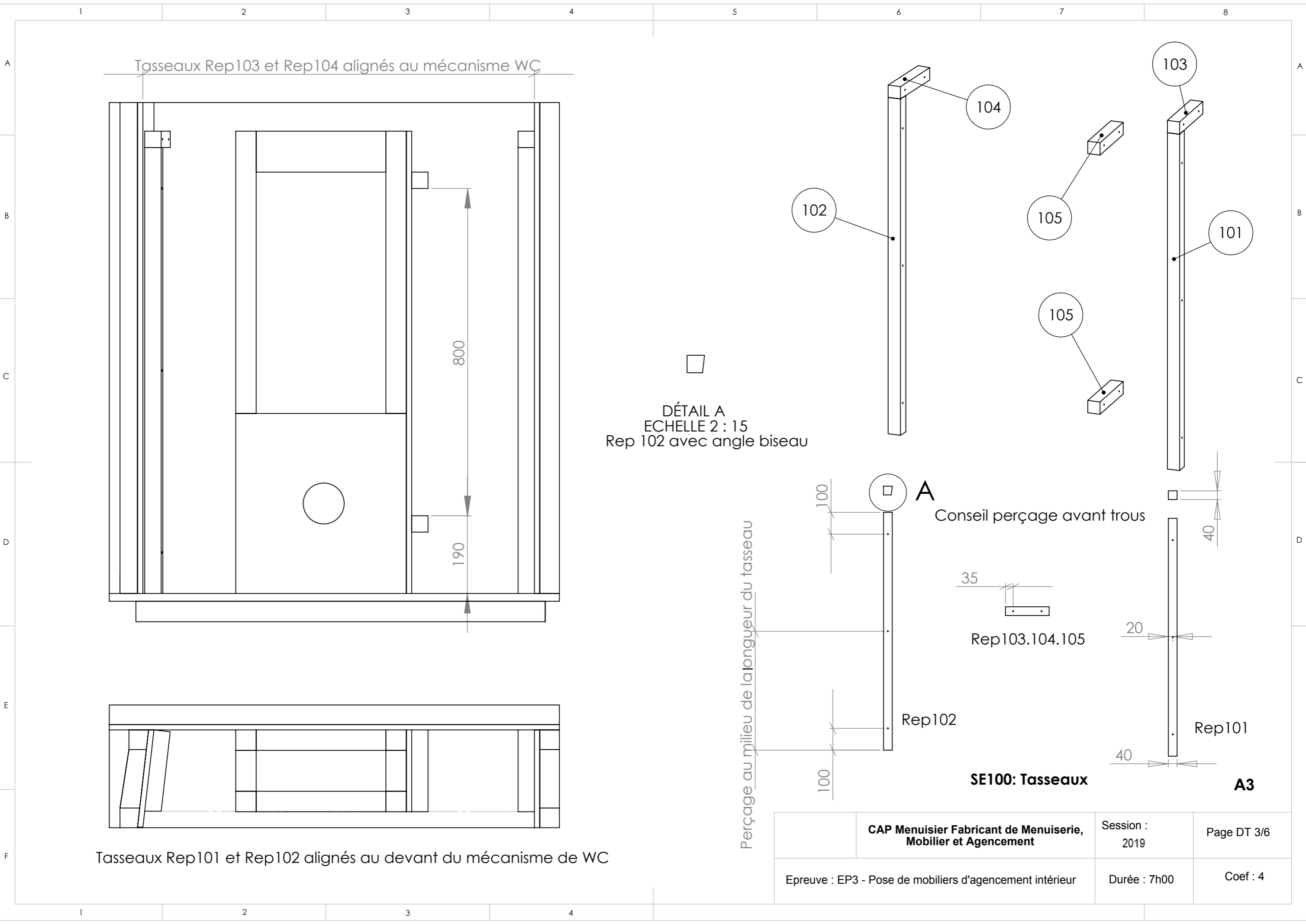
CAP Menuisier Fabricant de Menuiserie, Mobilier et Agencement	Session 2019	Page DT 1/6
Epreuve : EP3 – Pose de mobiliers d'agencement intérieur	Durée : 7h00	Coef : 4



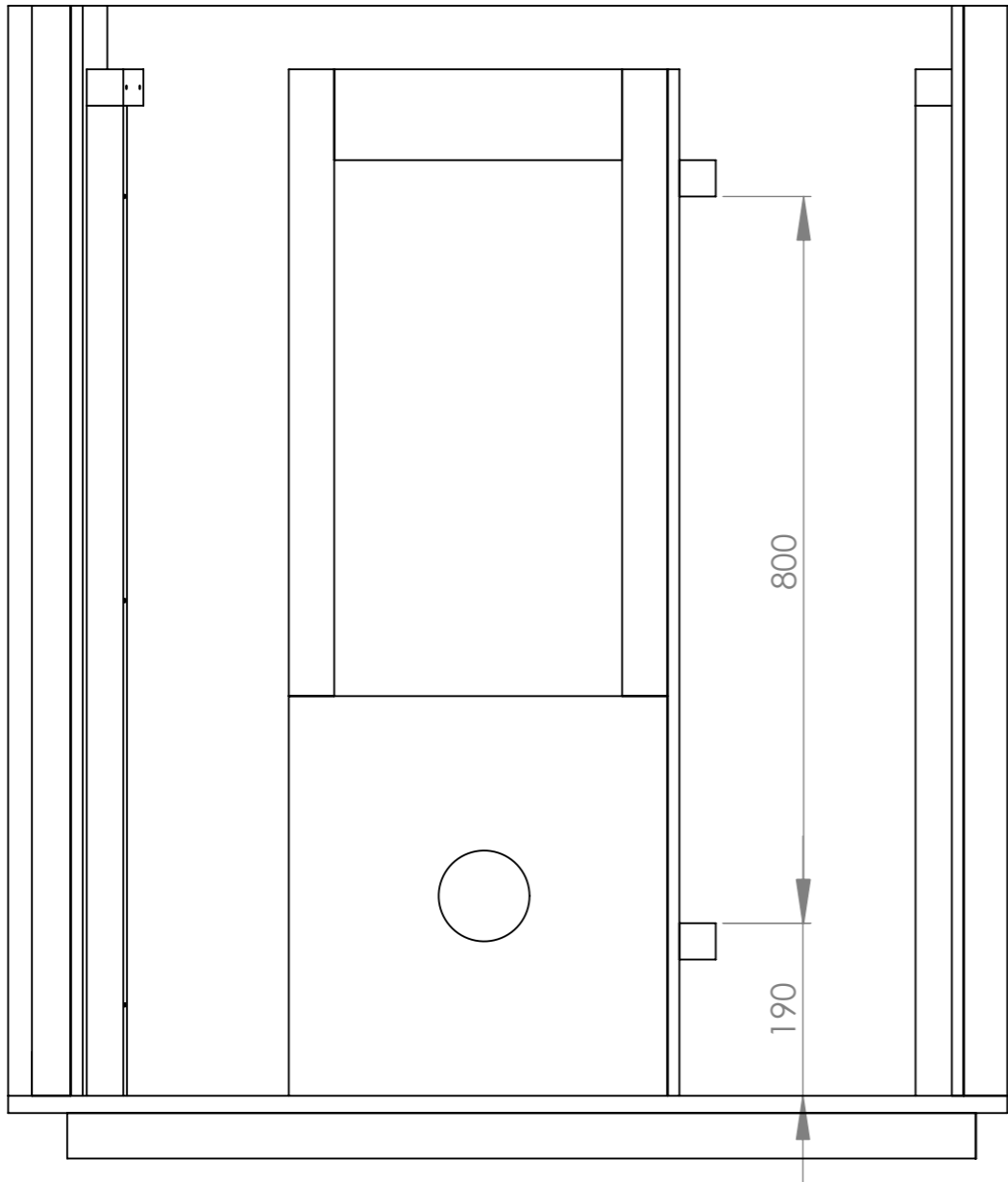
Habillage mural WC suspendu

A3

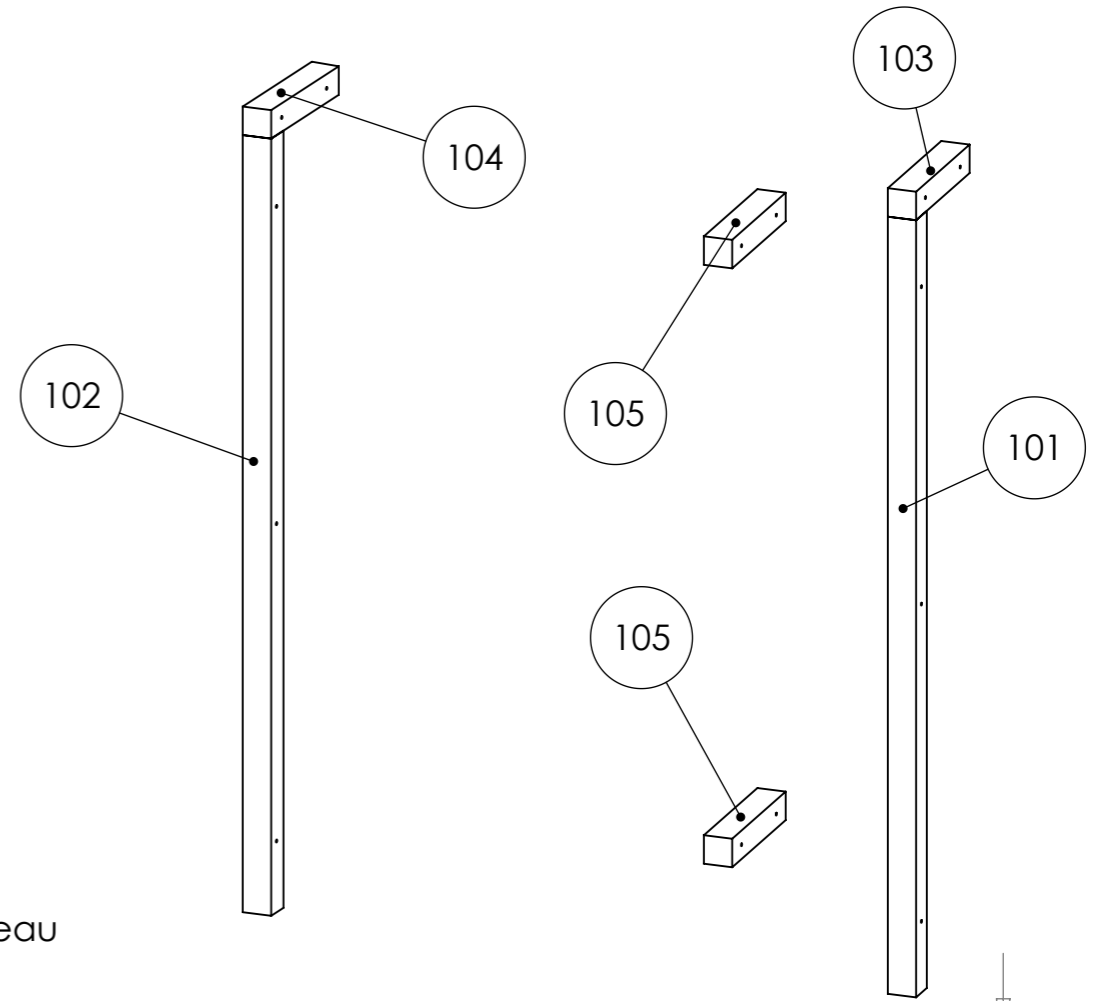
	CAP Menuisier Fabricant de Menuiserie, Mobilier et Agencement	Session : 2019	Page DT 2/6
Epreuve : EP3 - Pose de mobiliers d'agencement intérieur	Durée : 7h00	Coef : 4	



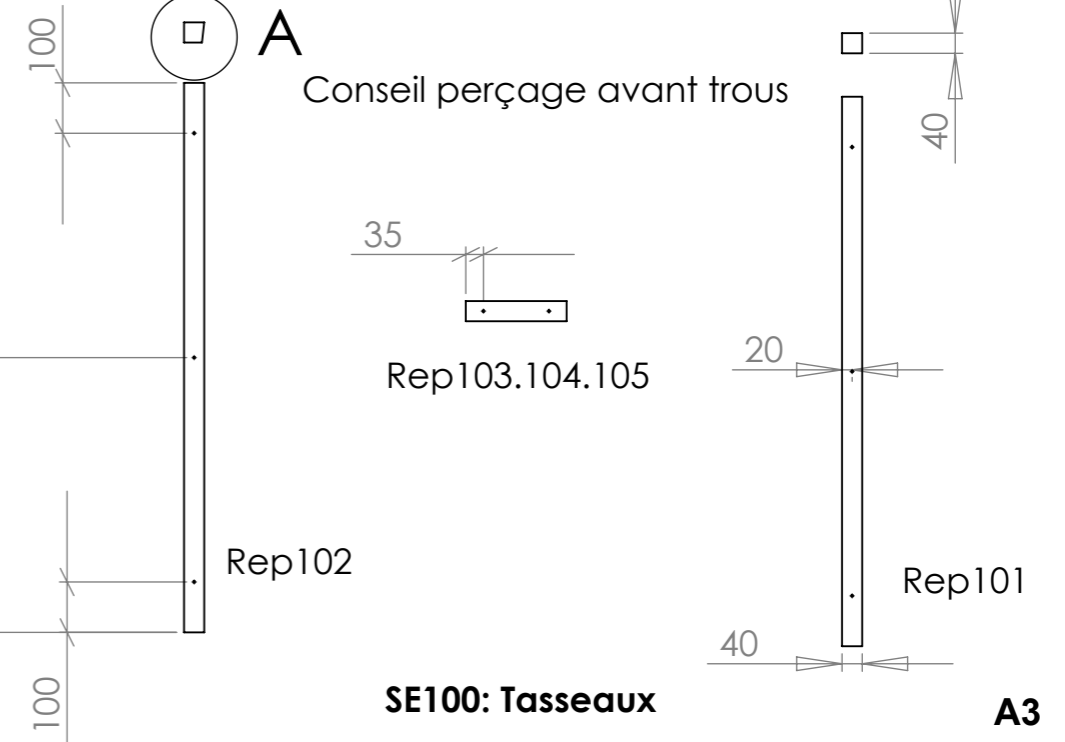
Tasseaux Rep103 et Rep104 alignés au mécanisme WC



DÉTAIL A
 ECHELLE 2 : 15
 Rep 102 avec angle biseau

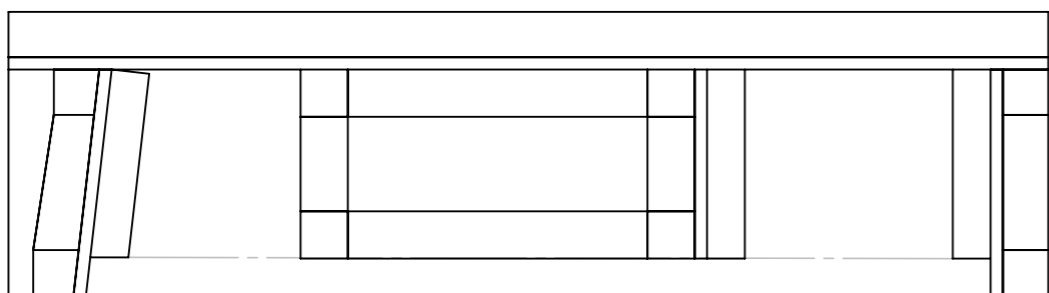


Perçage au milieu de la longueur du tasseau

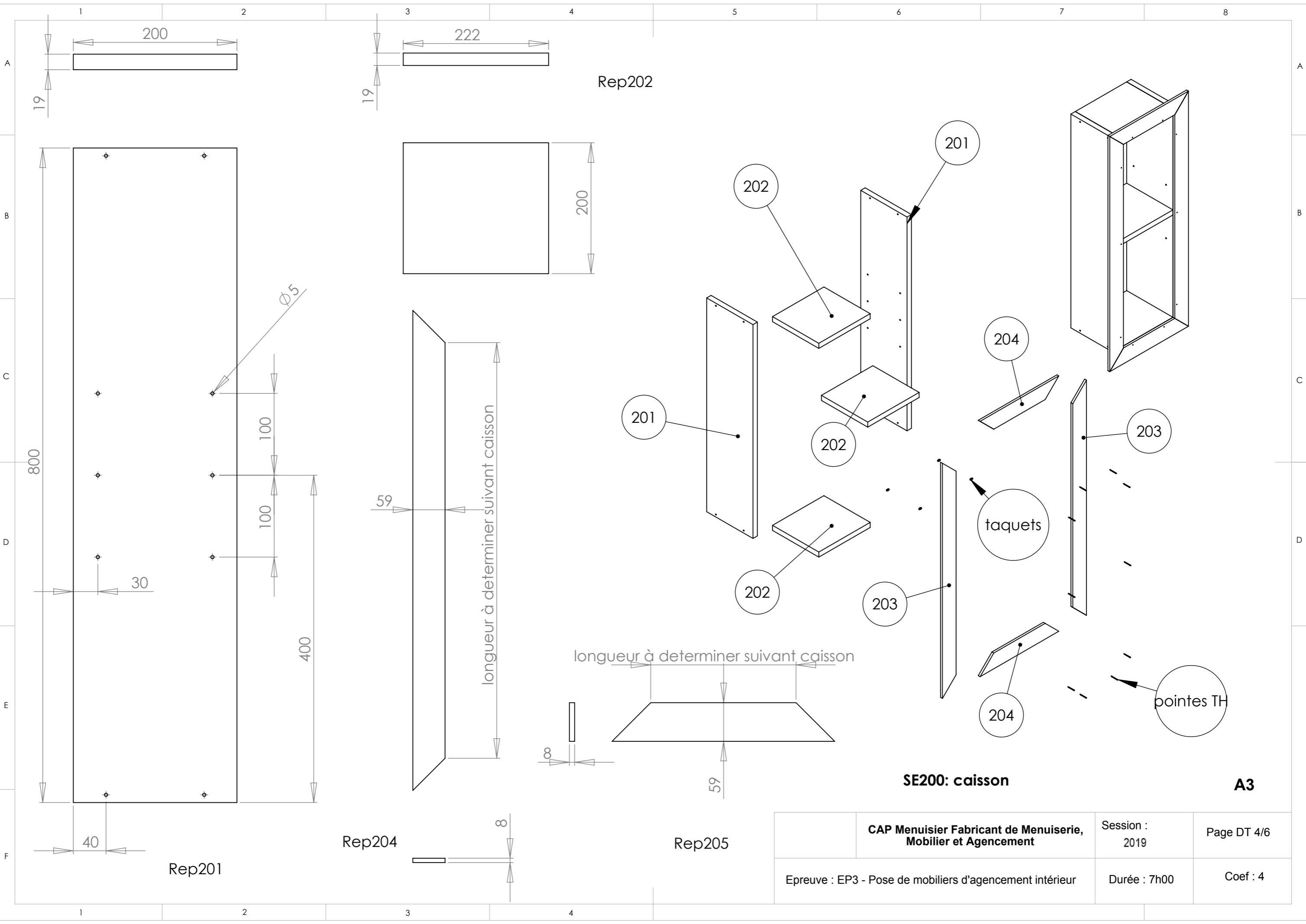


Conseil perçage avant trous

Tasseaux Rep101 et Rep102 alignés au devant du mécanisme de WC



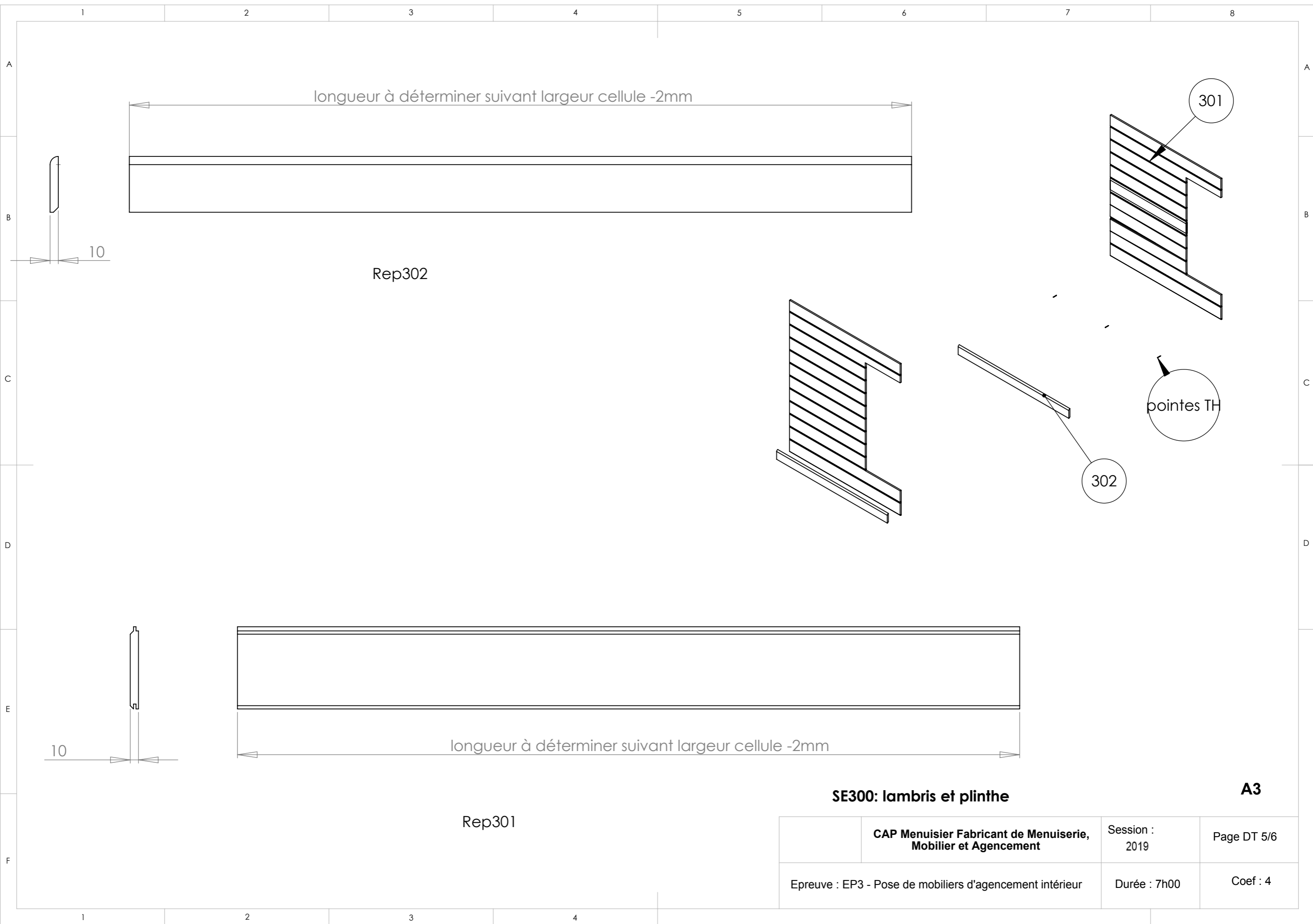
CAP Menuisier Fabricant de Menuiserie, Mobilier et Agencement	Session : 2019	Page DT 3/6
Epreuve : EP3 - Pose de mobiliers d'agencement intérieur	Durée : 7h00	Coef : 4



SE200: caisson

A3

	<p>CAP Menuisier Fabricant de Menuiserie, Mobilier et Agencement</p>	<p>Session : 2019</p>	<p>Page DT 4/6</p>
<p>Epreuve : EP3 - Pose de mobiliers d'agencement intérieur</p>	<p>Durée : 7h00</p>	<p>Coef : 4</p>	



longueur à déterminer suivant largeur cellule -2mm

Rep302

301

pointes TH

302

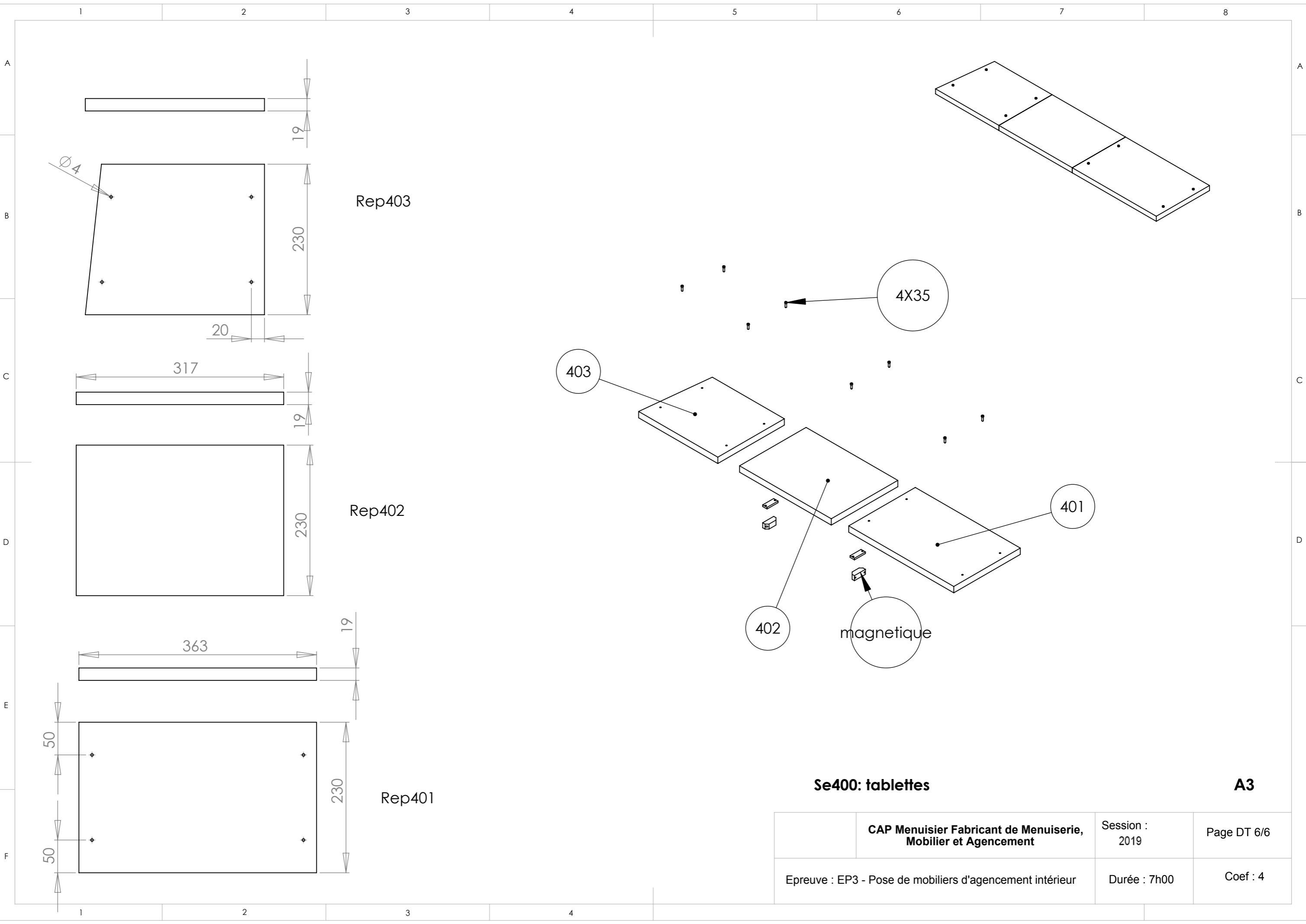
longueur à déterminer suivant largeur cellule -2mm

Rep301

SE300: lambris et plinthe

A3

	<p>CAP Menuisier Fabricant de Menuiserie, Mobilier et Agencement</p>	<p>Session : 2019</p>	<p>Page DT 5/6</p>
<p>Epreuve : EP3 - Pose de mobiliers d'agencement intérieur</p>	<p>Durée : 7h00</p>	<p>Coef : 4</p>	



Se400: tablettes

A3

	<p>CAP Menuisier Fabricant de Menuiserie, Moblier et Agencement</p>	<p>Session : 2019</p>	<p>Page DT 6/6</p>
<p>Epreuve : EP3 - Pose de mobiliers d'agencement intérieur</p>	<p>Durée : 7h00</p>	<p>Coef : 4</p>	