

CAP
Menuisier Fabricant de Menuiserie, Mobilier et Agencement
Session 2019

Epreuve EP1 : Analyse d'une situation professionnelle
Epreuve écrite - coefficient 4 - durée : 3h0

DOSSIER TECHNIQUE

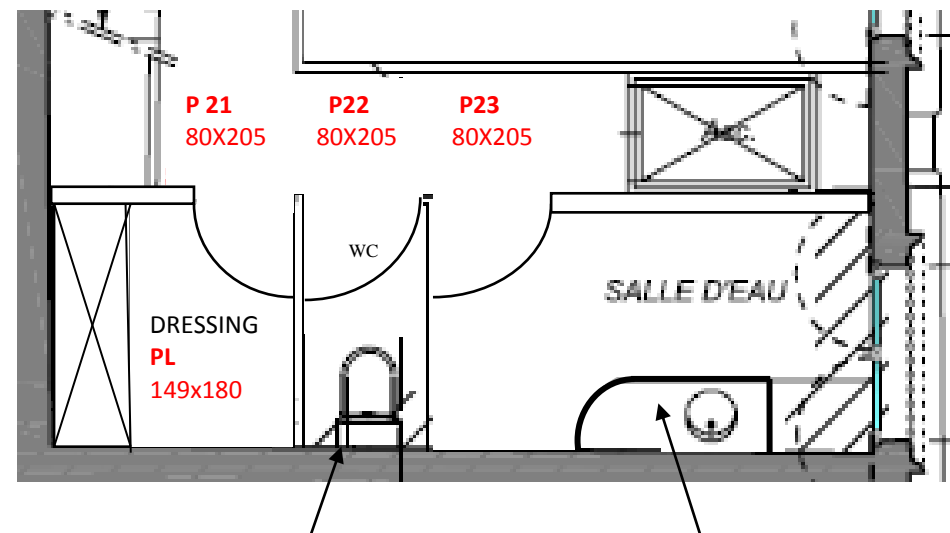
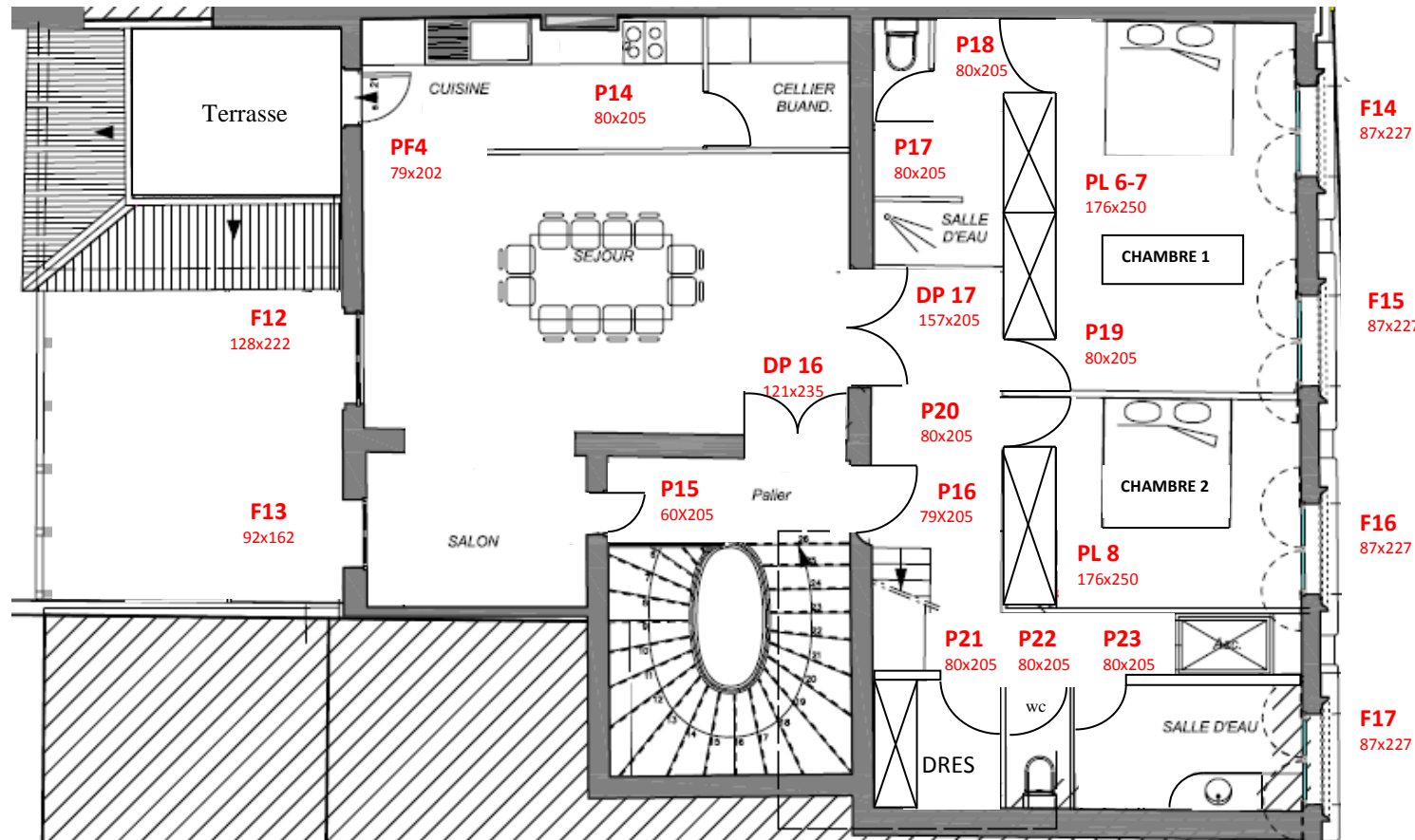
Dossier Technique : **Agencement salle de bains**

DT : 1/8 à DT : 8/8

- ✓ Implantation des ouvrages page DT : 1/8
- ✓ Descriptif meuble suspendu page DT : 1/8
- ✓ Meuble salle de bains page DT : 2/8
- ✓ S/Ens 1 : Caisson mural page DT : 3/8
- ✓ S/Ens 2 : Caisson page DT : 4/8
- ✓ S/Ens 3 : Caisson tiroir page DT : 5/8
- ✓ S/Ens 4 : Tiroir page DT : 6/8
- ✓ S/Ens 5 : Tablette page DT : 7/8
- ✓ S/Ens 6 : Porte page DT : 8/8

CAP Menuisier Fabricant de Menuiserie, Mobilier et Agencement Code 1906-CAP MFMMA EP1	Session 2019	Page de Garde DT
Epreuve : EP1 – Analyse d'une situation professionnelle	Durée : 3h00	Coef : 4

Implantation des ouvrages :



Habillage mural

Meuble suspendu

Hôtel : Plan de masse R+2

DESCRIPTIF MEUBLE SUSPENDU

Structure de l'ensemble du meuble suspendu

Dimension d'encombrement : H 800 L 750 P 600

L'ensemble est réalisé en panneaux de fibres (médium standard), panneaux de particules (aggloméré) et pin massif.

Cet ouvrage est défini en 6 sous-ensembles :

L'arrière du meuble SE 01 :

Un caisson mural cache tuyau composé de :

Quatre éléments en pin cache tuyau (01.02 ; 01.03).

Un panneau en aggloméré de 19 mm vissé sur la membrure murale (01.01).

Trois alèses assemblées à coupes d'onglets avec vis apparentes (01.04 ; 01.05).

Une ouverture pratiquée côté droit du coffrage (réservation tiroir).

Un caisson SE 02 :

Un ensemble MDF de 19 mm monté en lamellos vissé sur l'arrière du meuble composé de :

Un plan de travail en MDF de 19 mm avec angle arrondi (02.01).

Un plateau de dessous en MDF de 19 mm avec le même angle arrondi (02.02).

Deux côtés caisson en panneau MDF de 19 mm (02.03 ; 02.04).

Une façade fixe bandeau cache siphon en MDF de 19 mm (02.05).

Un caisson tiroir SE 03 :

Un ensemble MDF de 19 mm assemblé avec lamellos composé de :

Un panneau côté gauche (03-02) vissé à l'élément S01.

Un panneau côté droit (03-02) vissé sous le plan de travail SE 02.

Un tasseau (03-03) vissé sur l'élément en pin (01.02) pour recevoir la coulisse de tiroir.

Un tiroir à bijoux SE 04 :

Un tiroir en pin massif de 12 mm assemblé par rainures languettes bâtardes composé de :

Une façade rapportée en pin massif fixée par vis sur l'ensemble tiroir.

Un fond en contreplaqué épaisseur 5 mm sera assemblé en rainures.

Deux coulisses à billes à fixation latérale.

Une tablette arrondie SE 05 :

Un ensemble tablette MDF de 19 mm amovible composé de :

Un panneau MDF avec angle arrondi et deux tasseaux vissés sur S01 et S02.

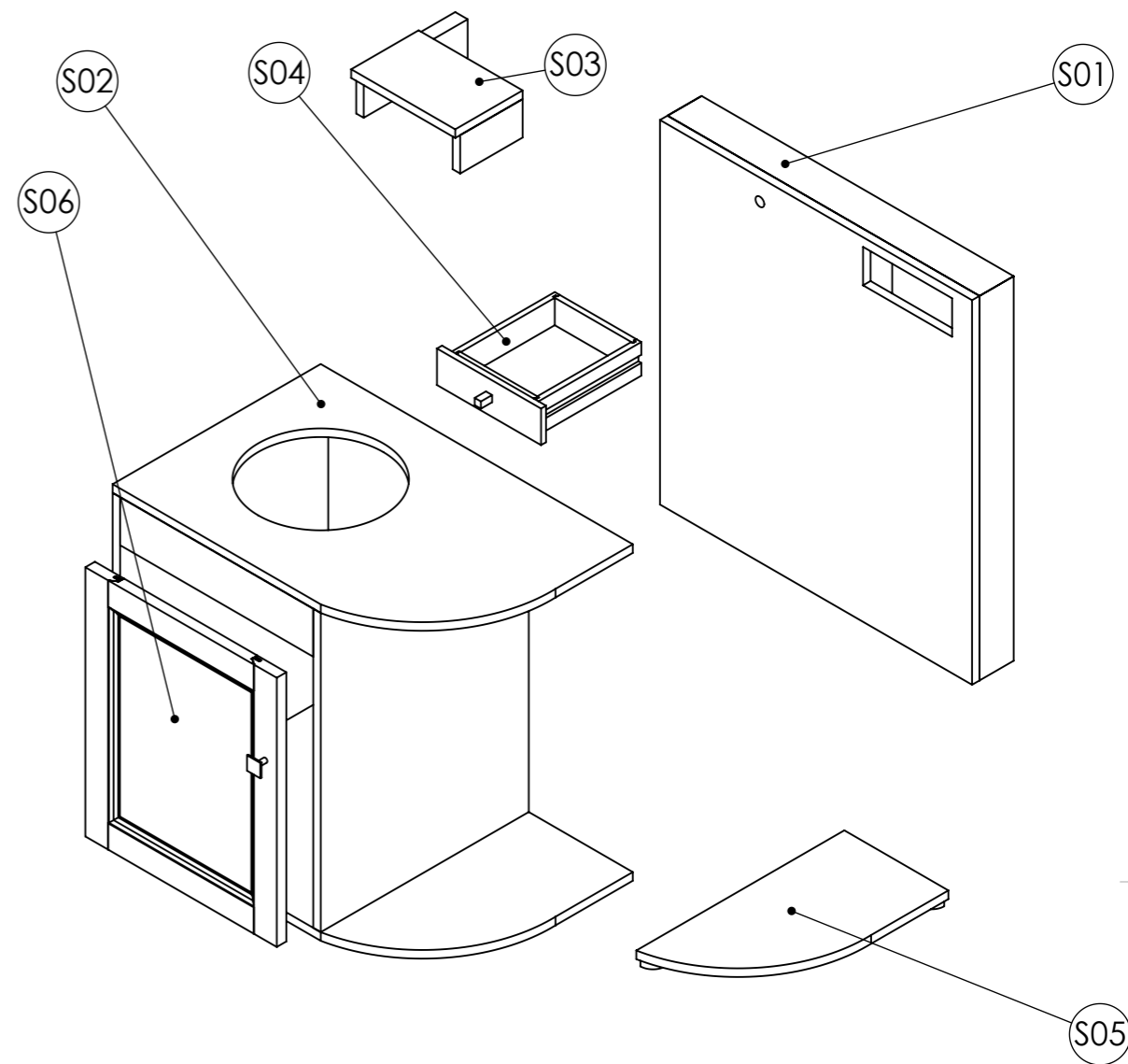
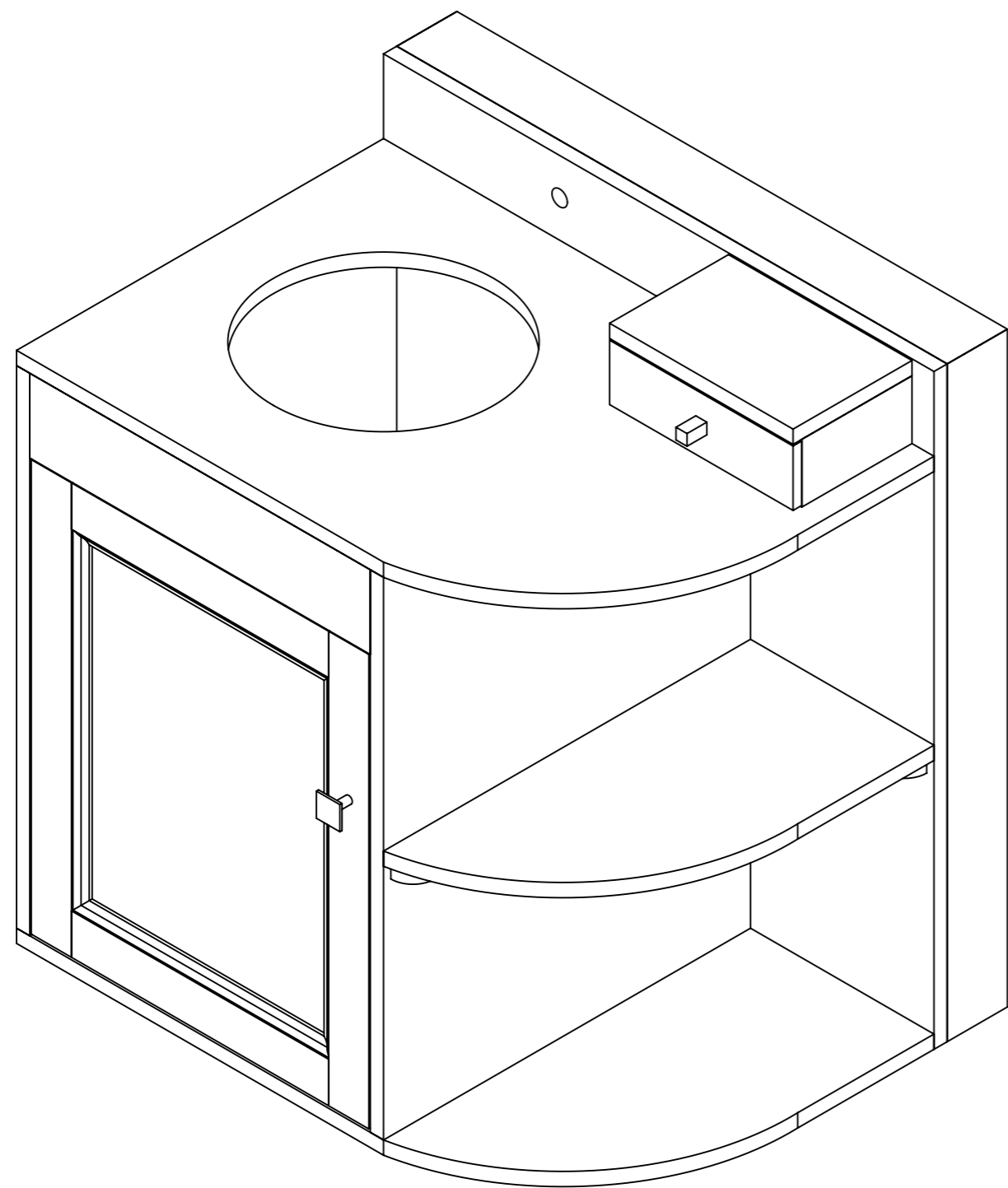
Une porte SE 06 :

Une porte en pin massif assemblée à contre-profil composée de :

Un panneau assemblé par rainures de 5 mm avec le cadre.

Une moulure doucine réalisée sur le parement du cadre.

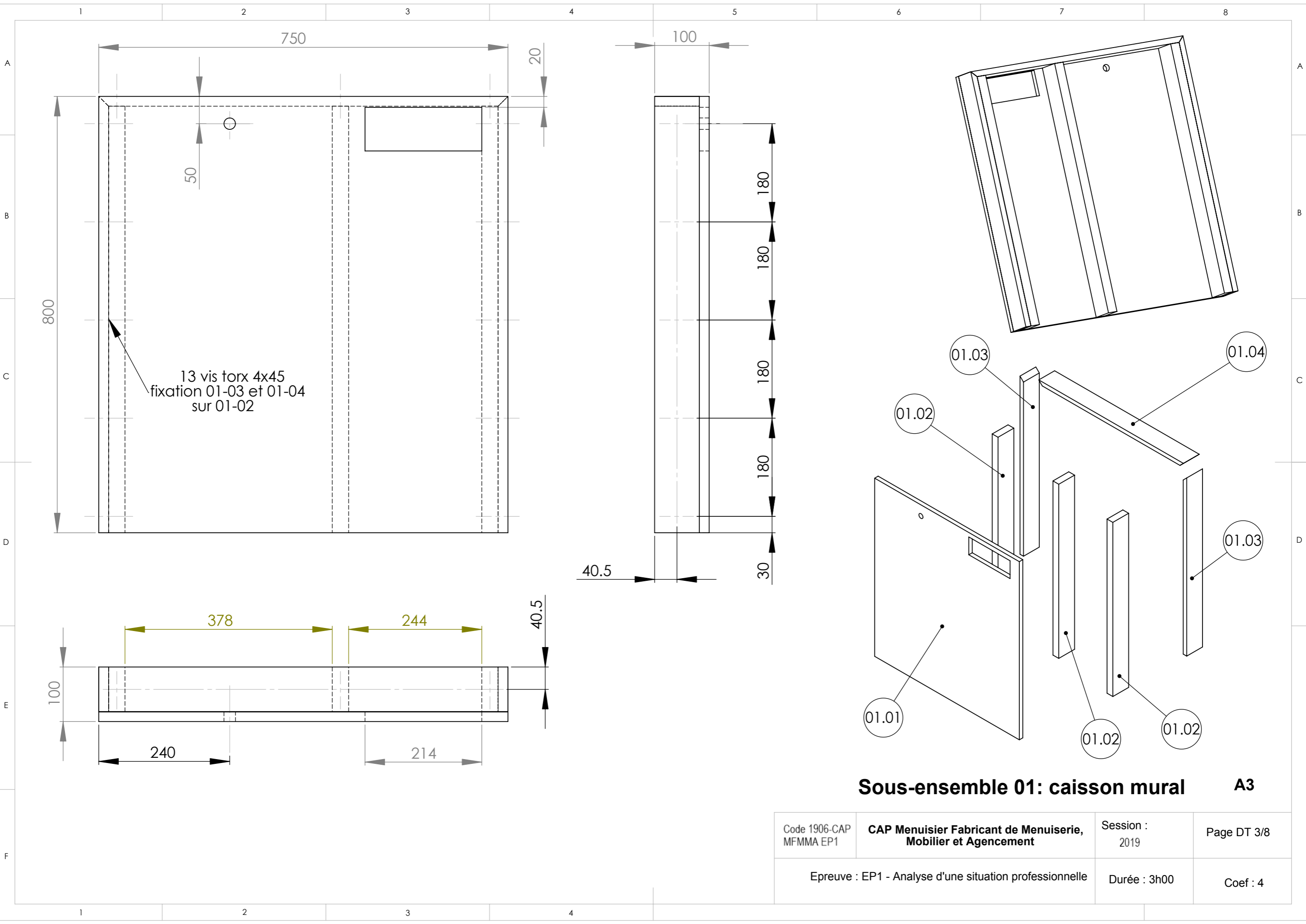
La rotation de la porte sera assurée par des charnières invisibles à encasturer.



MEUBLE DE SALLE DE BAINS

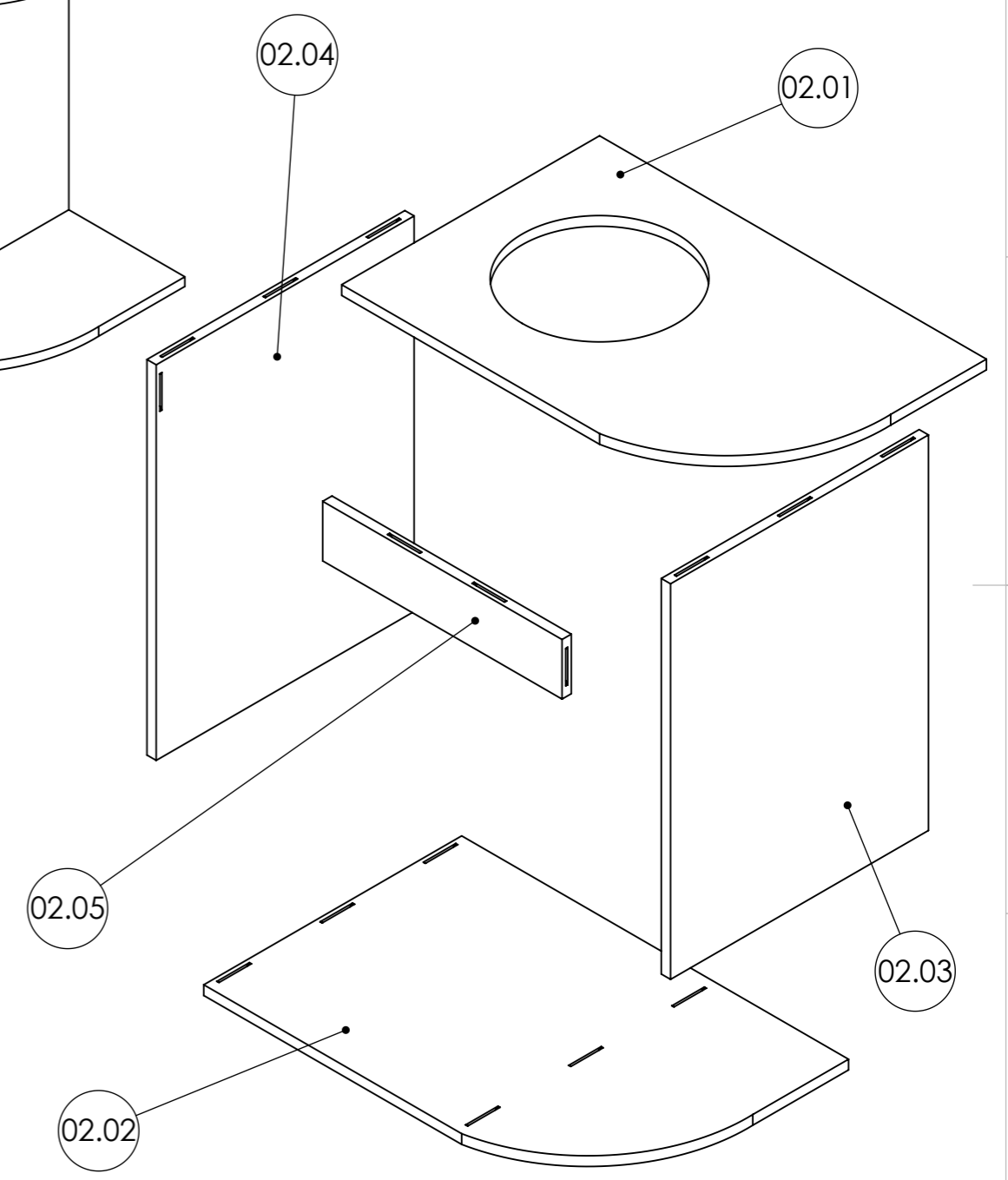
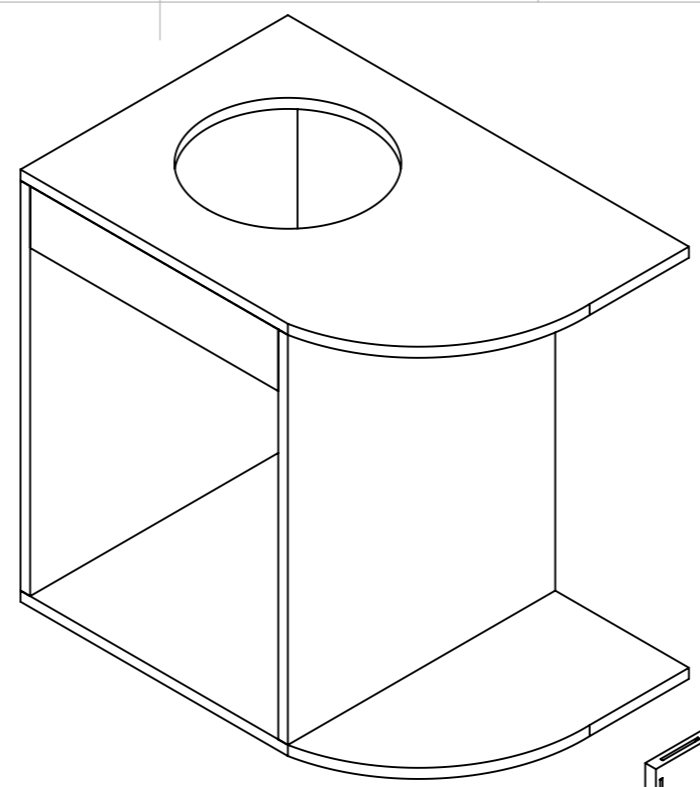
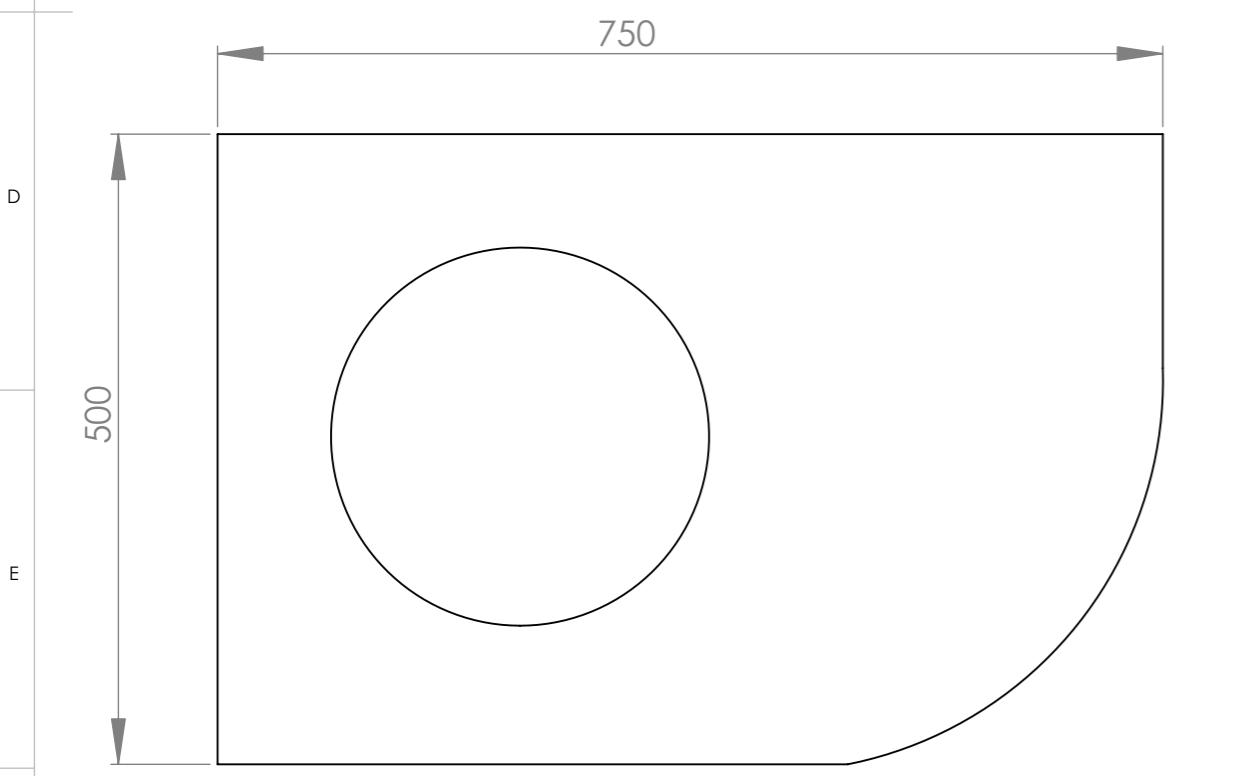
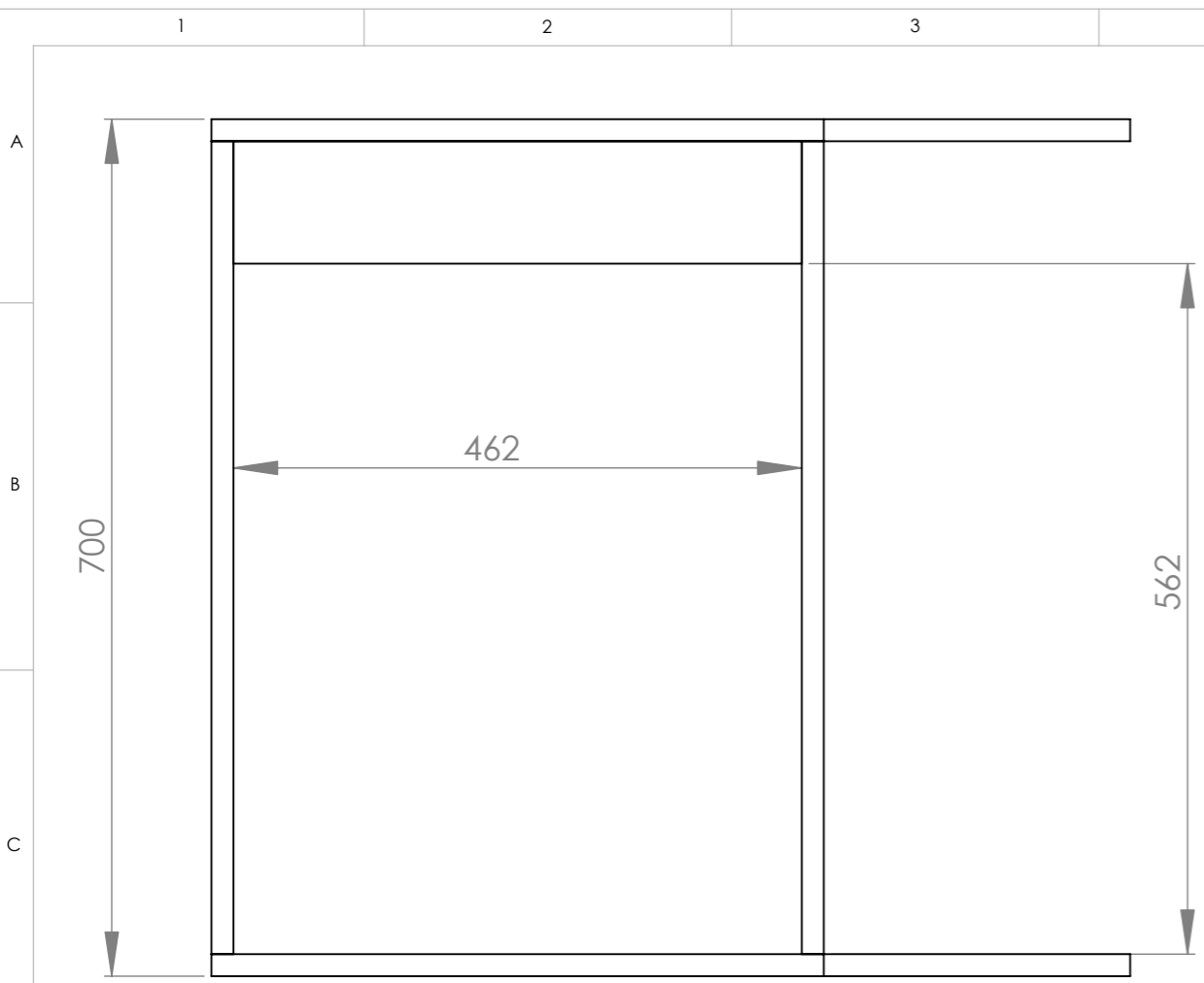
A3

Code 1906-CAP MFMA EP1	CAP Menuisier Fabricant de Menuiserie, Mobilier et Agencement	Session : 2019	Page DT 2/8
Epreuve: EP1 - Analyse d'une situation professionnelle		Durée : 3h00	Coef : 4



Sous-ensemble 01: caisson mural A3

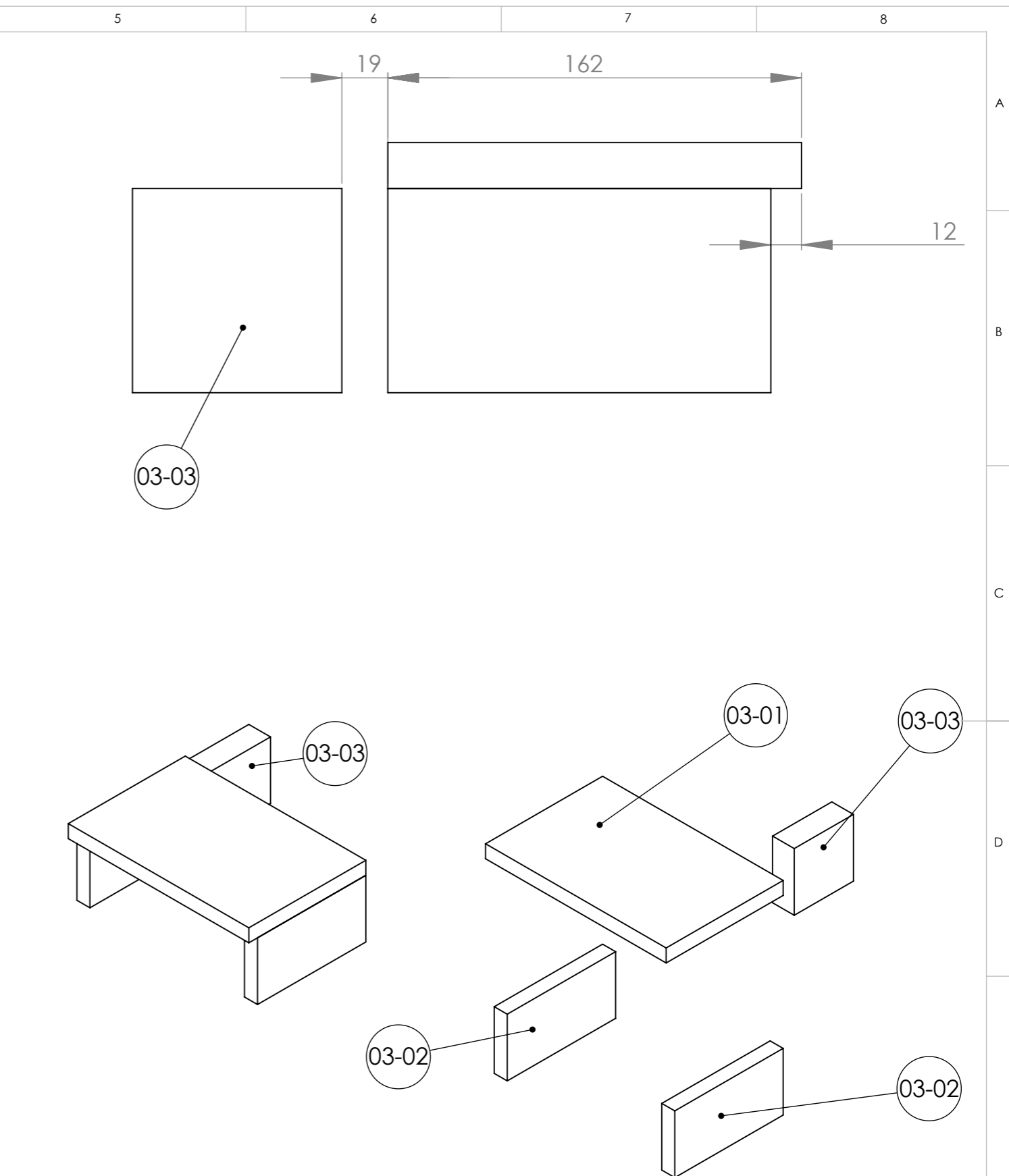
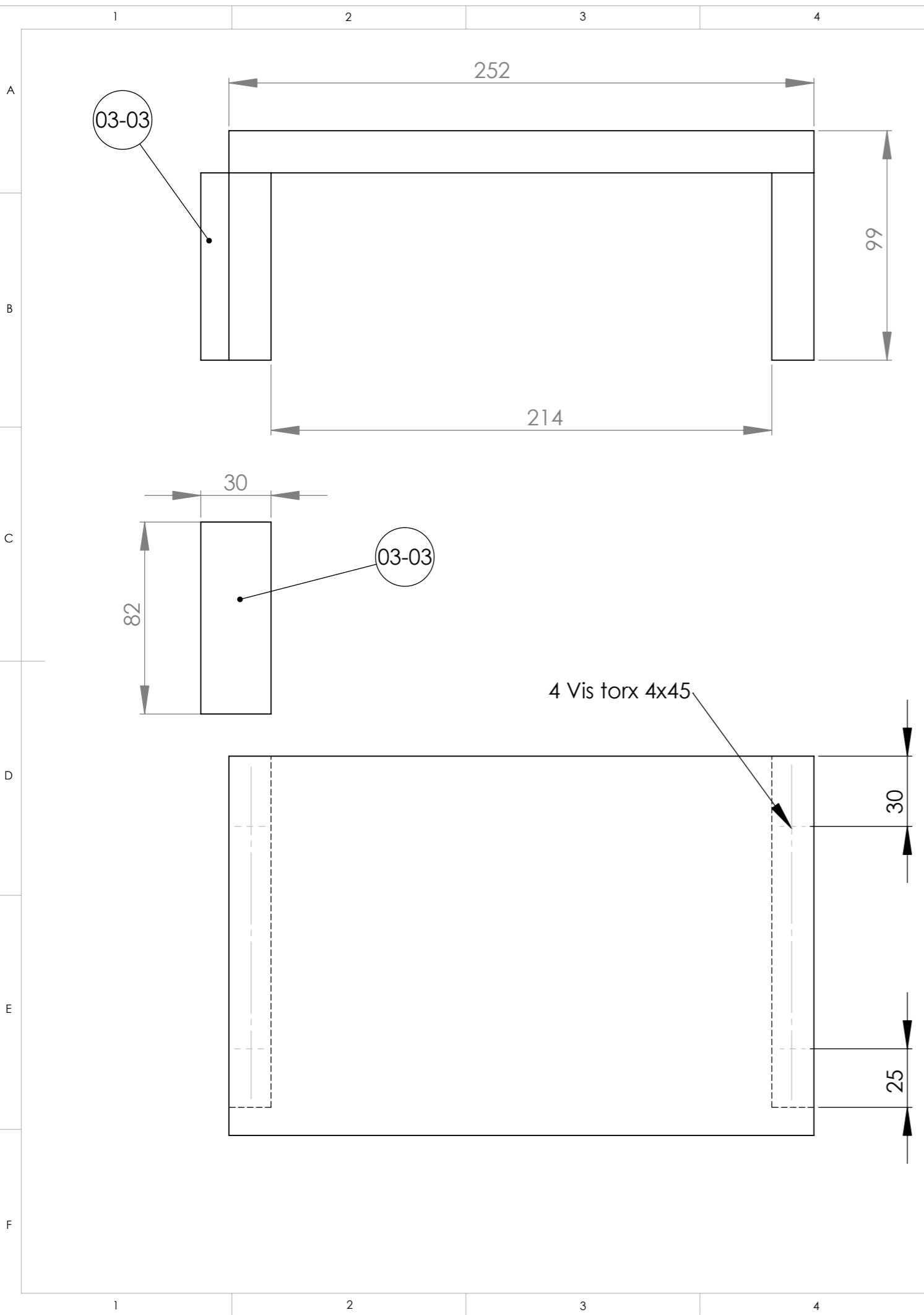
Code 1906-CAP MFMA EP1	CAP Menuisier Fabricant de Menuiserie, Mobilier et Agencement	Session : 2019	Page DT 3/8
Epreuve : EP1 - Analyse d'une situation professionnelle		Durée : 3h00	Coef : 4



Sous-ensemble 02: caisson

A3

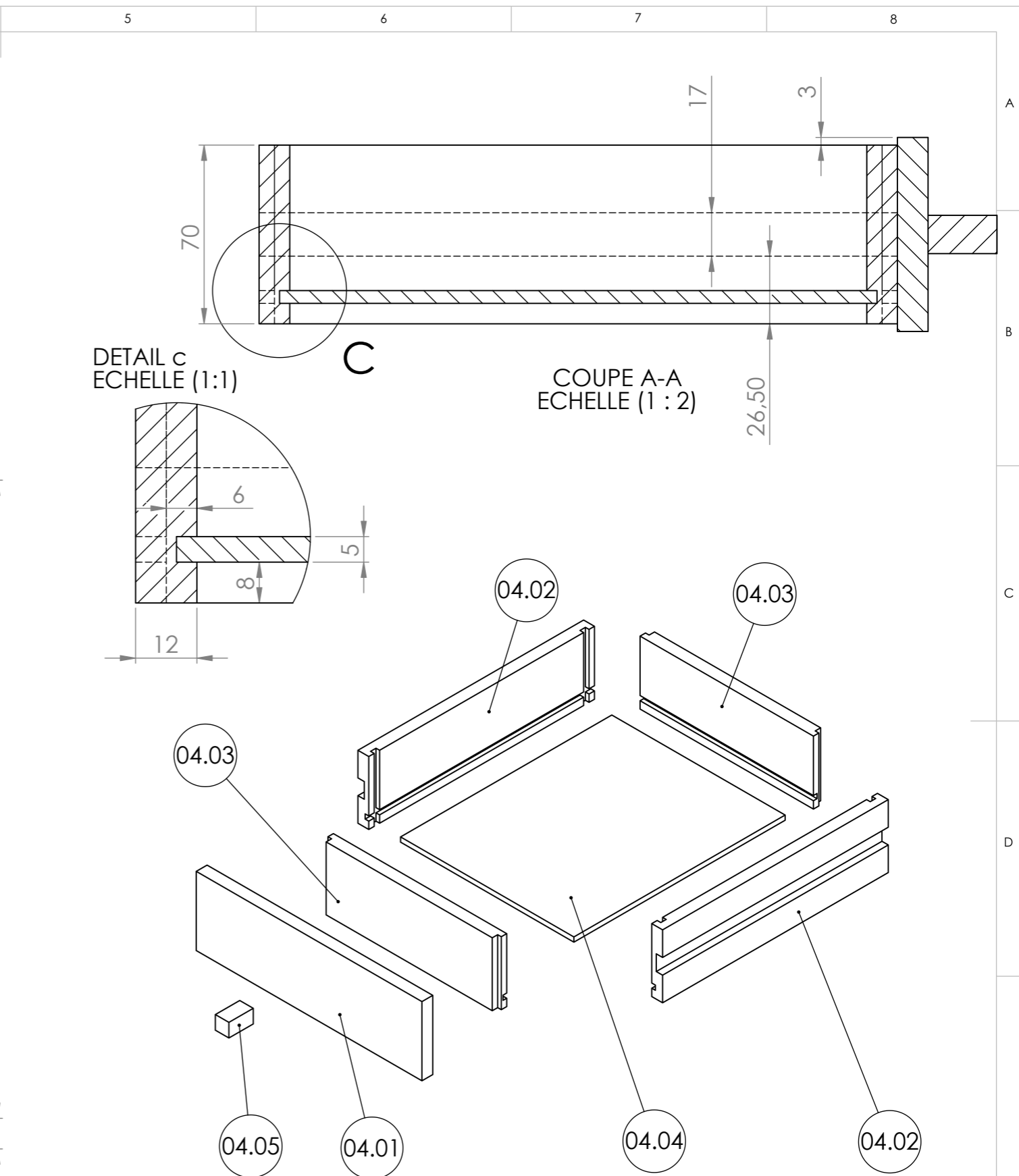
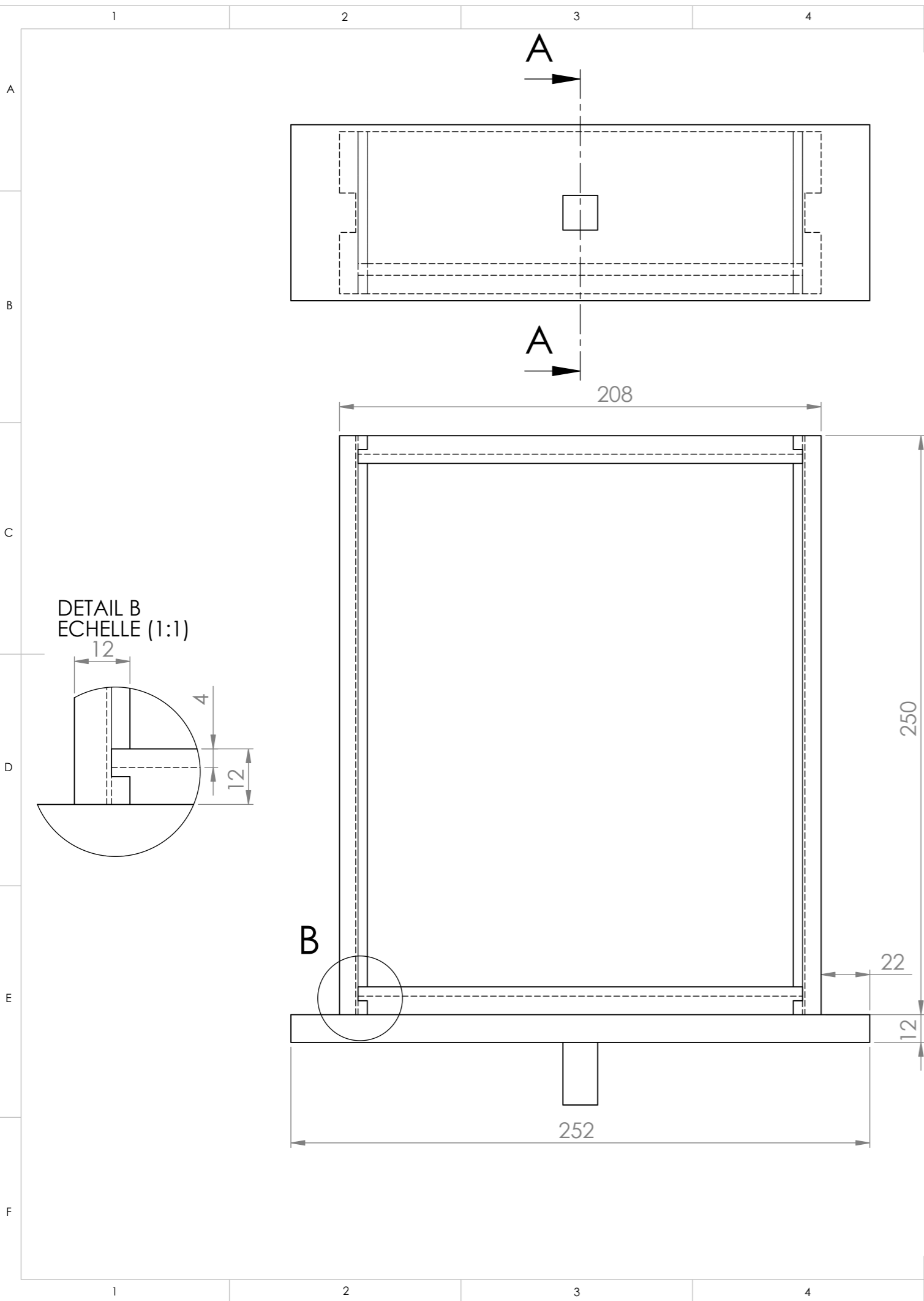
Code 1906 CAP MFMMA EP1	CAP Menuisier Fabricant de Menuiserie, Mobilier et Agencement	Session : 2019	Page DT 4/8
Epreuve : EP1-Analyse d'une situation professionnelle		Durée : 3h00	Coef : 4



Sous-ensemble 03: caisson tiroir

A3

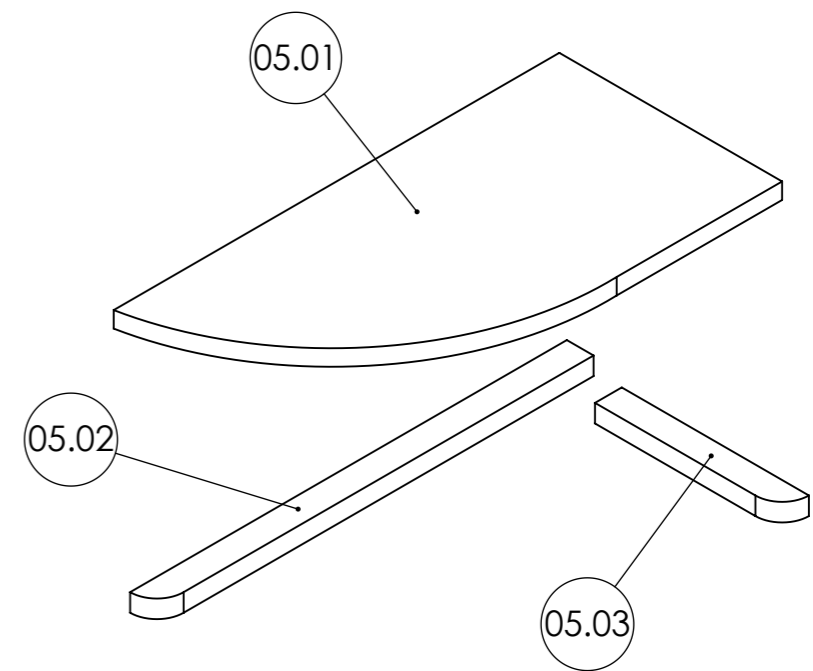
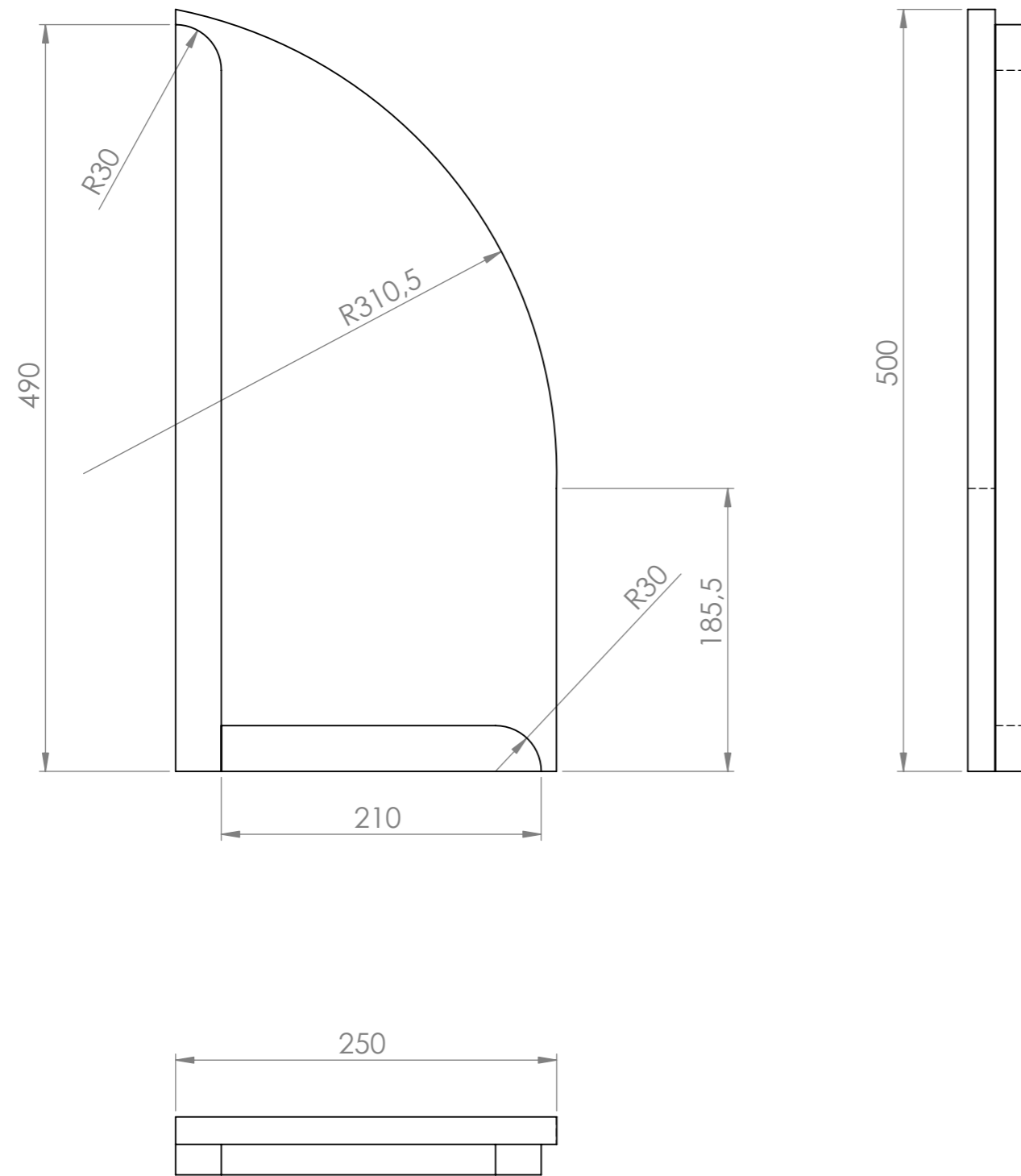
Code 1906-CAP MFMMA EP1	CAP Menuisier Fabricant de Menuiserie, Mobilier et Agencement	Session : 2019	Page DT 5/8
Epreuve : EP1 -Analyse d'une situation professionnelle		Durée : 3h00	Coef : 4



Sous-ensemble 04: tiroir

A3

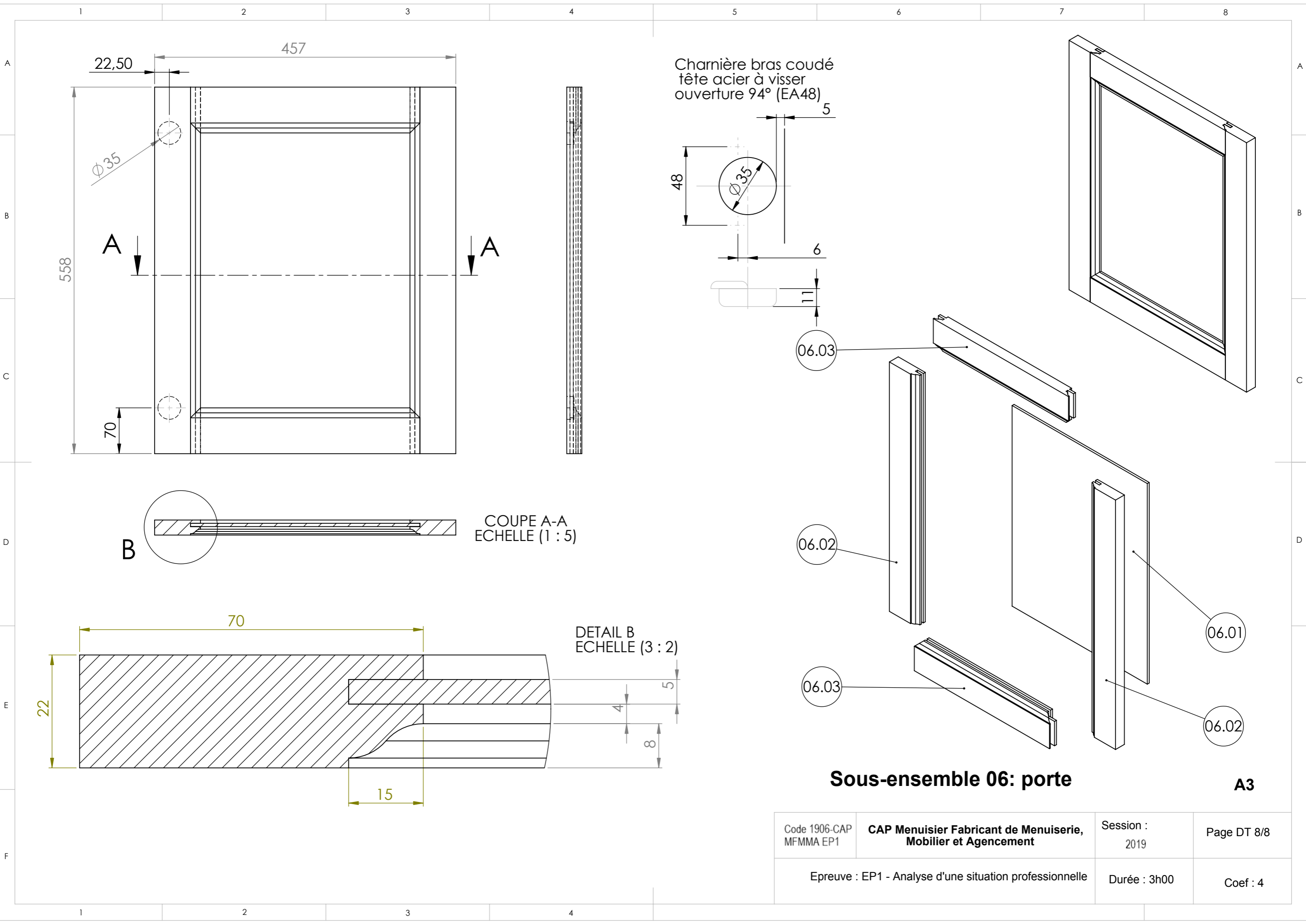
Code 1906-CAP MFMMA EP1	CAP Menuisier Fabricant de Menuiserie, Mobilier et Agencement	Session : 2019	Page DT 6/8
Epreuve : EP1 -Analyse d'une situation professionnelle		Durée : 3h00	Coef : 4



Sous-ensemble 05: tablette

A3

Code 1906-CAP MFMMA EP1	CAP Menuisier Fabricant de Menuiserie, Mobilier et Agencement	Session : 2019	Page DT 7/8
Epreuve : EP1 - Analyse d'une situation professionnelle		Durée : 3h00	Coef : 4



Charnière bras coudé
tête acier à visser
ouverture 94° (EA48)

COUPE A-A
ECHELLE (1 : 5)

DETAIL B
ECHELLE (3 : 2)

Sous-ensemble 06: porte

A3

Code 1906-CAP MFMMA EP1	CAP Menuisier Fabricant de Menuiserie, Mobilier et Agencement	Session : 2019	Page DT 8/8
Epreuve : EP1 - Analyse d'une situation professionnelle		Durée : 3h00	Coef : 4