

CAP
Menuisier Fabricant de Menuiserie, Mobilier et Agencement
Session 2018

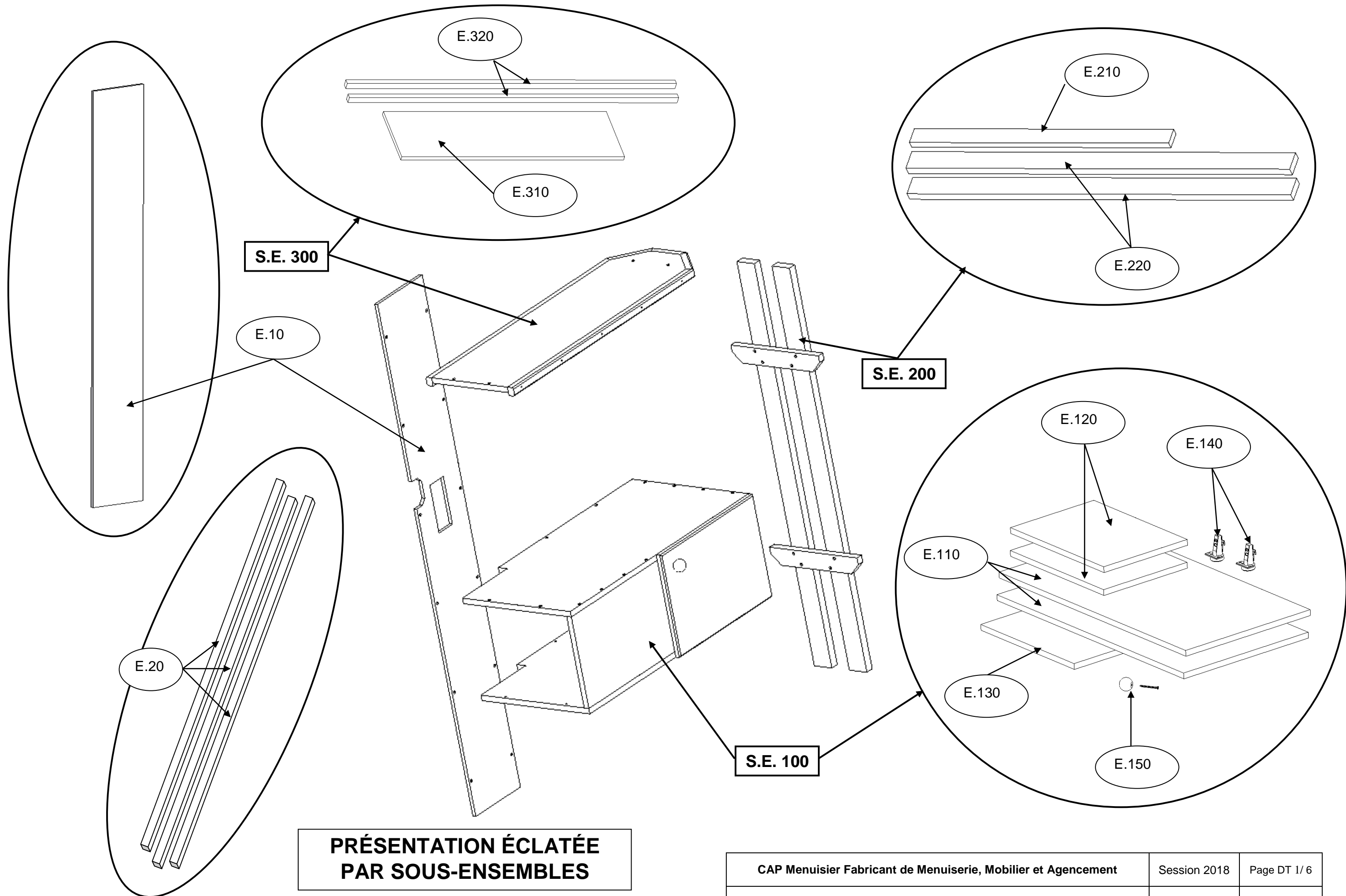
Epreuve EP3 : Pose de mobiliers d'agencement intérieur
Epreuve pratique - coefficient 4 - durée : 7h00

DOSSIER TECHNIQUE

Dossier Technique : **Cellule d'agencement multimédia** DT : 1/6 à DT : 6/6

- ✓ Présentation éclatée page DT : 1/6
(Repérage des éléments réceptionnés pour chaque sous ensemble)
- ✓ Nomenclature et plans de l'étagère page DT : 2/6
- ✓ Caisson et porte page DT : 3/6
- ✓ Échelle page DT : 4/6
- ✓ Dessin d'ensemble et coupe S.E. 100, S.E. 200 et S.E. 300 page DT : 5/6
- ✓ Détails de la gaine technique et implantation page DT : 6/6

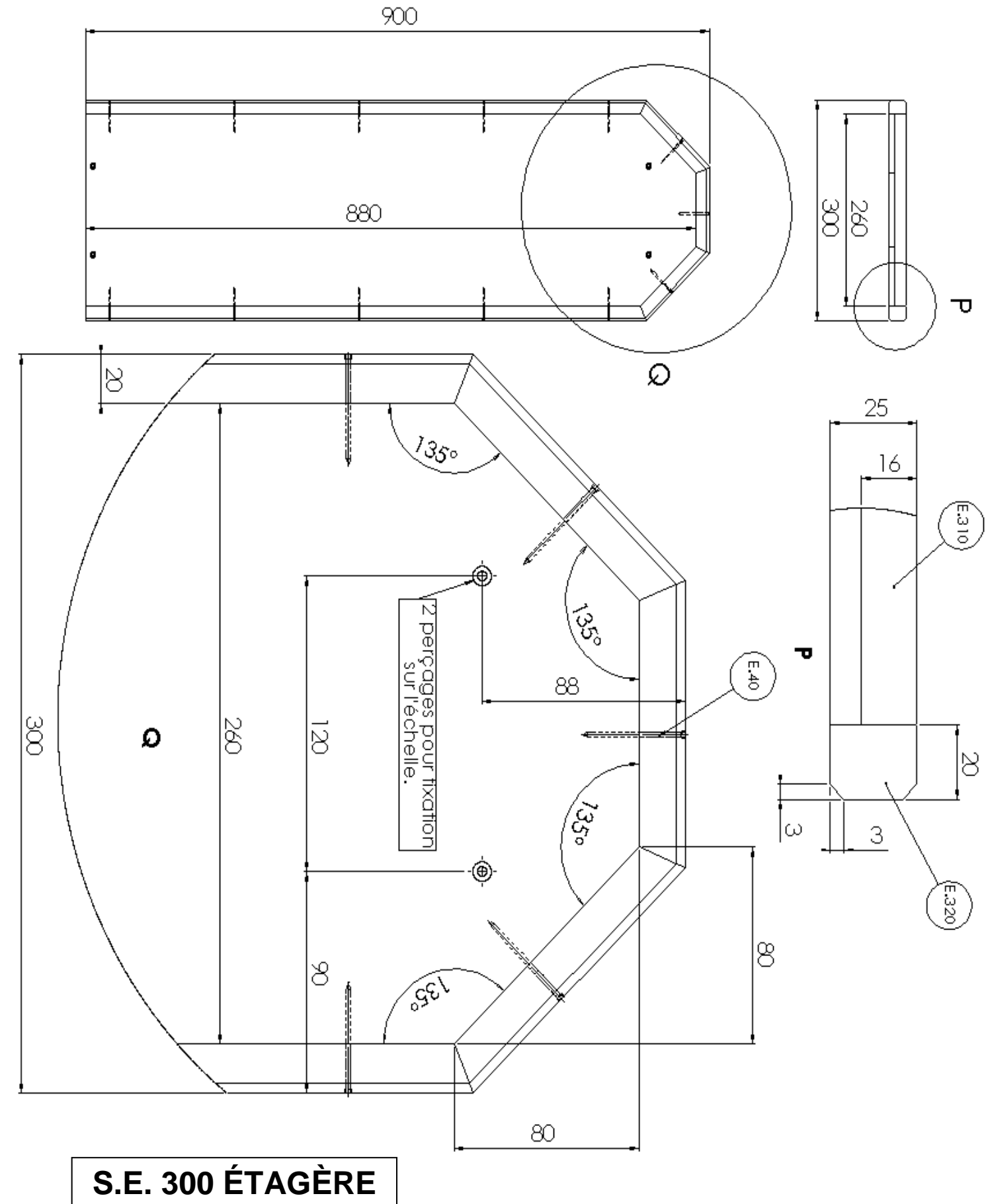
CAP Menuisier Fabricant de Menuiserie, Mobilier et Agencement	Session 2018	Page de garde
Epreuve : EP3 – Pose de mobiliers d'agencement intérieur	Durée : 7h00	Coef : 4



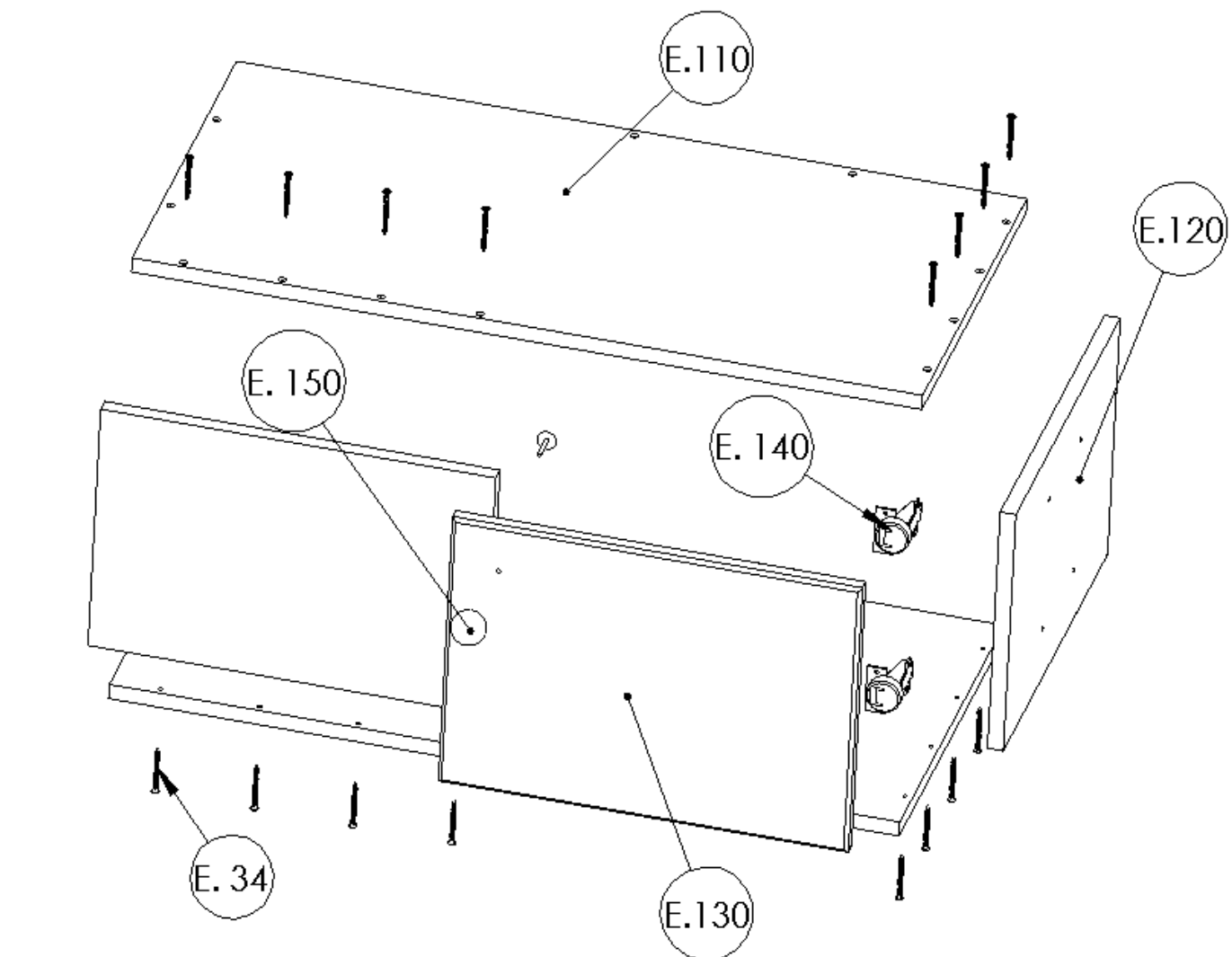
**PRÉSENTATION ÉCLATÉE
PAR SOUS-ENSEMBLES**

CAP Menuisier Fabricant de Menuiserie, Mobilier et Agencement	Session 2018	Page DT 1/ 6
Epreuve : EP3 – Pose de mobiliers d’agencement intérieur	Durée : 7h00	Coef : 4

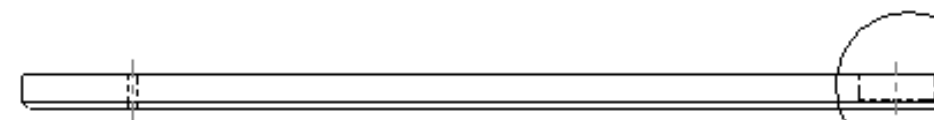
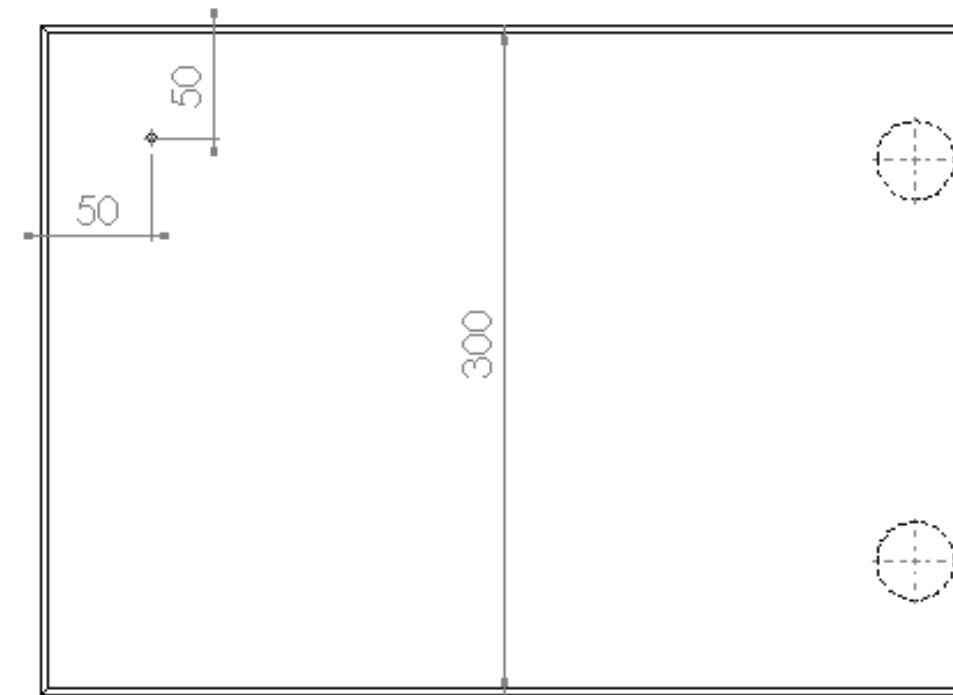
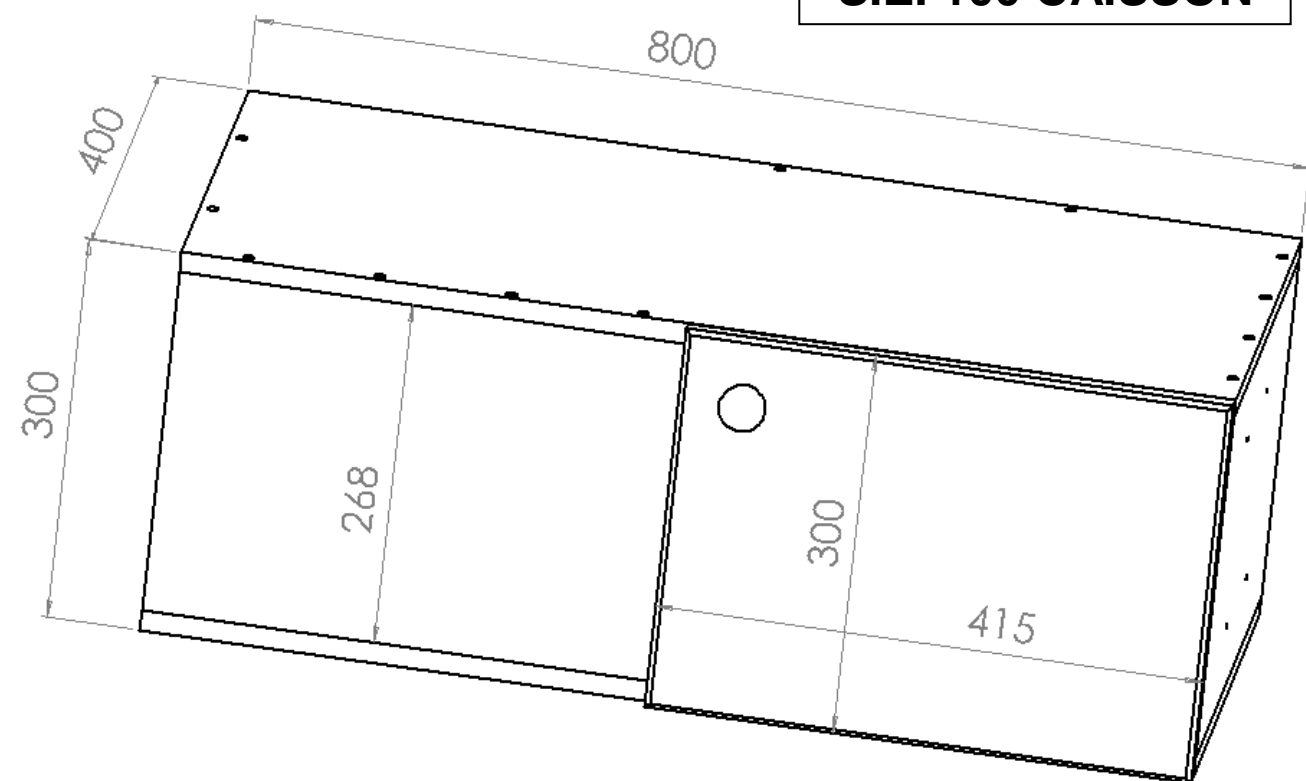
NOMENCLATURE			
Caisson S.E. 100			
Rep	Désignations	Conditionnements	Observations
E.110	Dessus/dessous	2 panneaux MDF 800x400x16	Fournis aux dimensions.
E.120	Côtés	2 Panneaux MDF 400x268x16	Fournis aux dimensions.
E.130	Porte	1 panneau MDF dimensions 415x300x16	Fournie aux dimensions.
E.140	Charnières invisibles	2 pièces	Recouvrement total, ouverture 110°.
E.150	Bouton + vis	1 ensemble	
Échelle S.E. 200			
Rep	Désignations	Conditionnements	Observations
E.210	Barreaux (hêtre)	1 longueur de 800x50x20	À recouper en fonction des besoins pour fabriquer les deux barreaux.
E.220	Montants (hêtre)	2 longueurs de 1250x60x24	À recouper en longueur.
Étagère S.E. 300			
Rep	Désignations	Conditionnements	Observations
E.310	Panneau	1 panneau MDF 880x260x16	Fourni aux dimensions, (angles à recouper).
E.320	Alèses (hêtre)	2 longueurs de 1500x25x20	À recouper en fonction des besoins.
Divers			
Rep	Désignations	Conditionnements	Observations
E.10	Façade gaine technique	1 panneau MDF 1600x200x10	À recouper en fonction des besoins.
E.20	Tasseaux de fixation (épicéa)	3 longueurs de 2000x20x20	À recouper en fonction des besoins.
E.30	Vis 4 x 16	8 Vis TF empreinte PZ N°2	Le nombre de points de fixation sera adapté plus précisément en fonction des besoins par le poseur.
E.31	Vis 4 x 25	26 Vis TF empreinte PZ N°2	
E.32	Vis 4 x 35	37 Vis TF empreinte PZ N°2	
E.34	Vis 3.5 x 45	18 Vis TF empreinte PZ N°2	
E.40	Pointes TH 45	16 pointes	



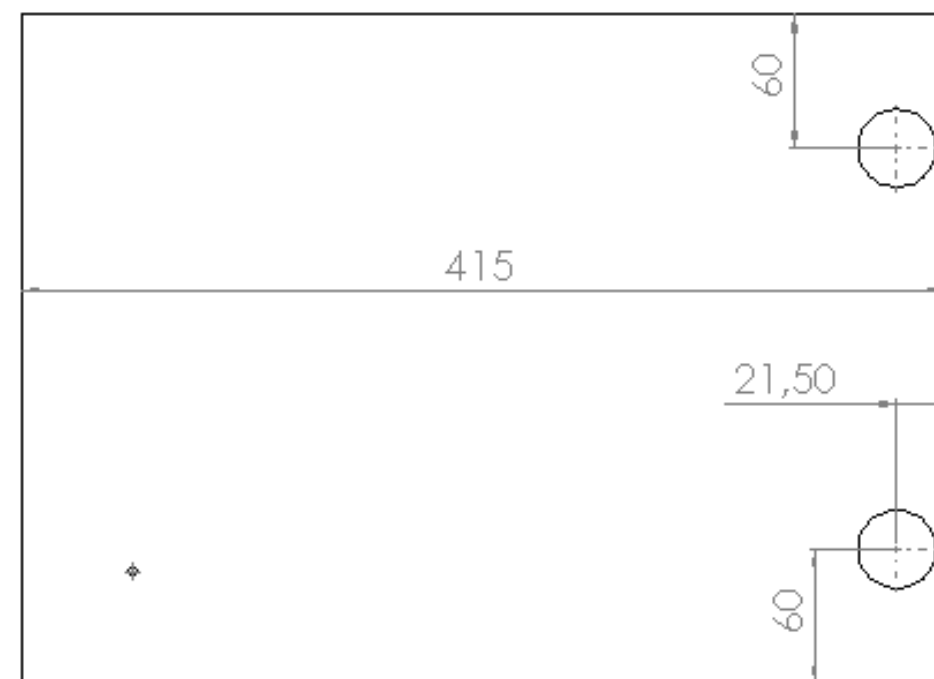
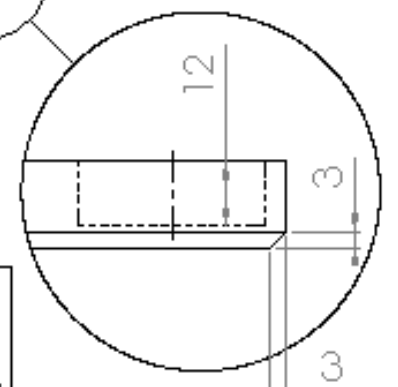
CAP Menuisier Fabricant de Menuiserie, Mobilier et Agencement	Session 2018	Page DT 2/ 6
Epreuve : EP3 – Pose de mobiliers d'agencement intérieur	Durée : 7h00	Coef : 4



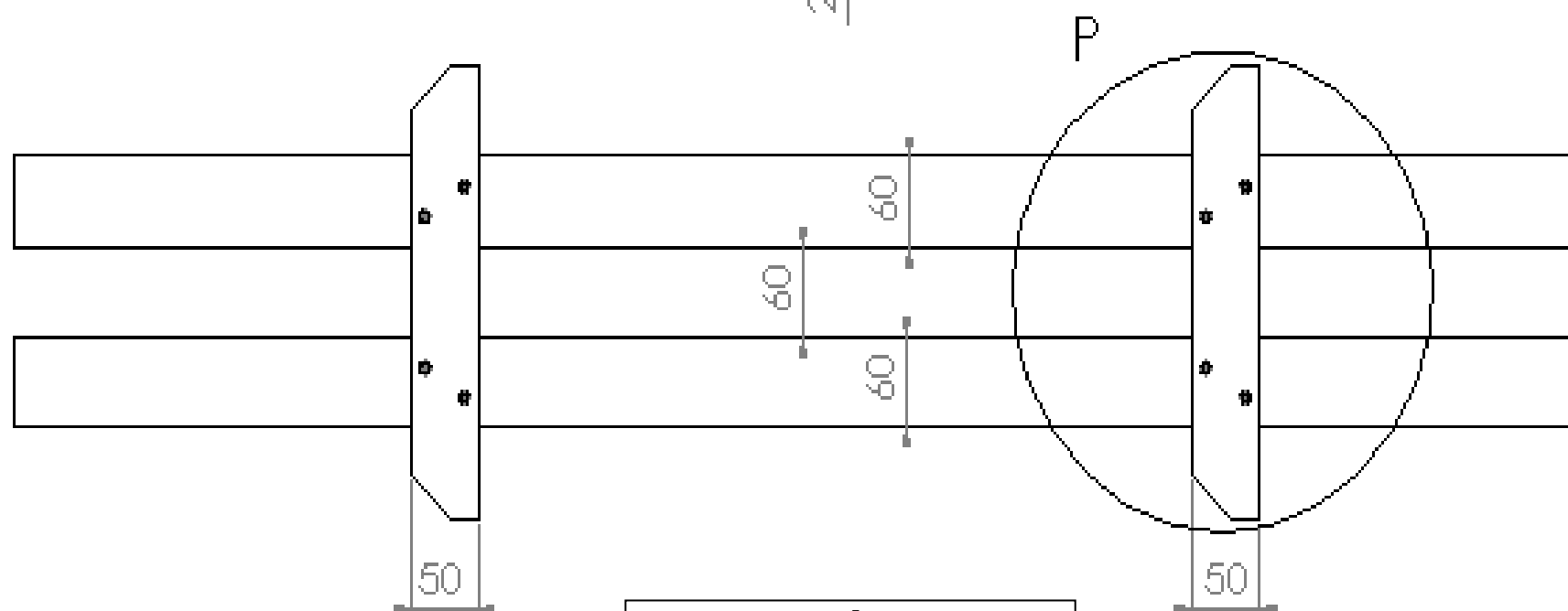
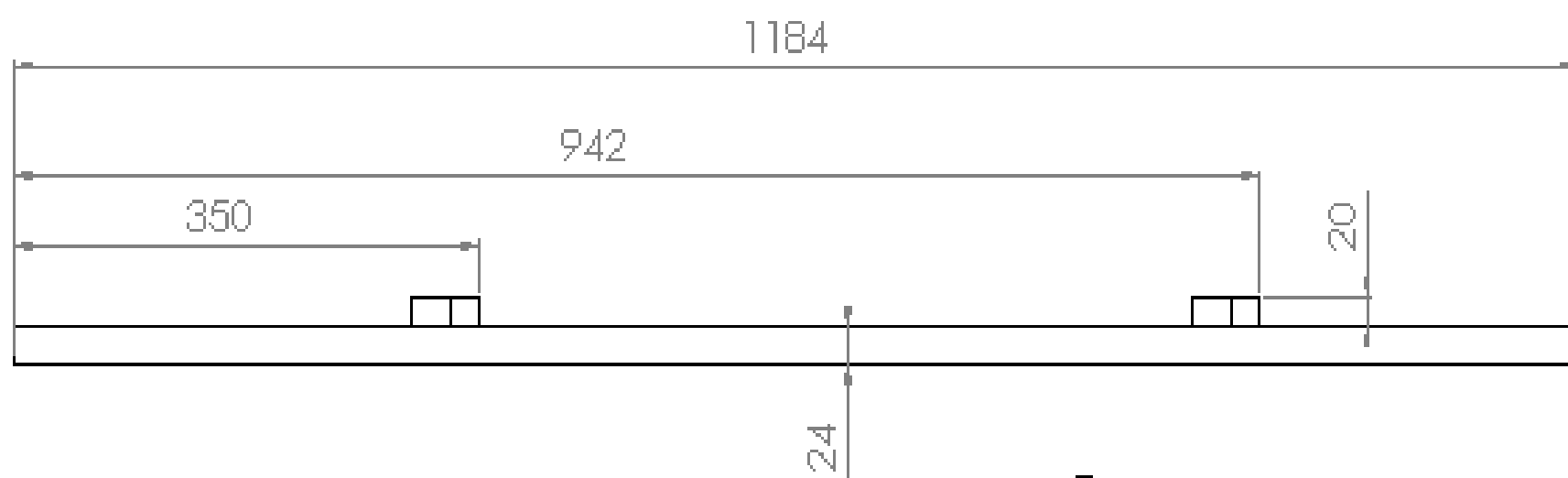
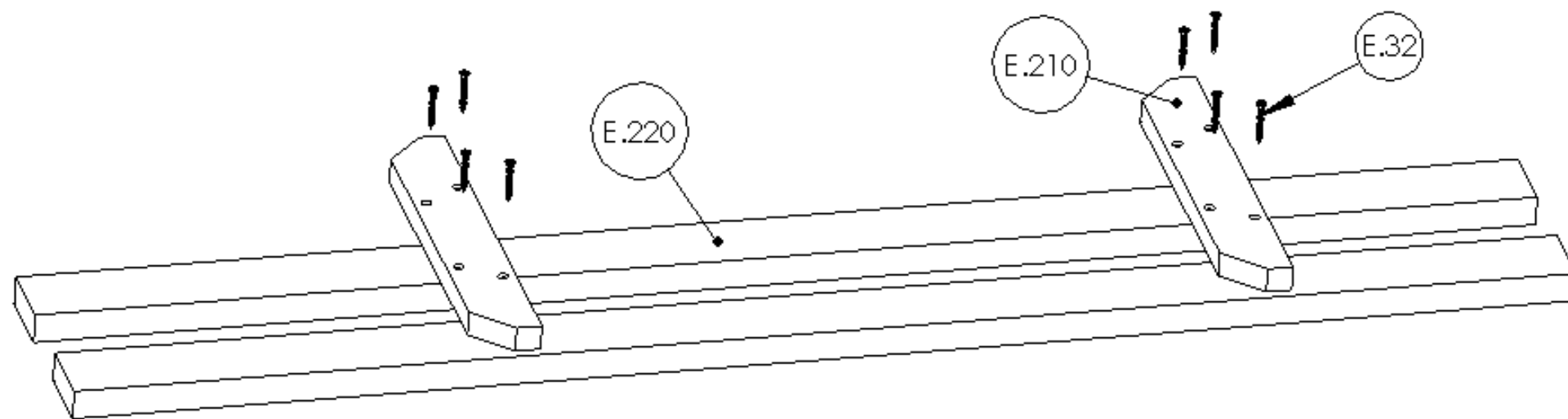
S.E. 100 CAISSON



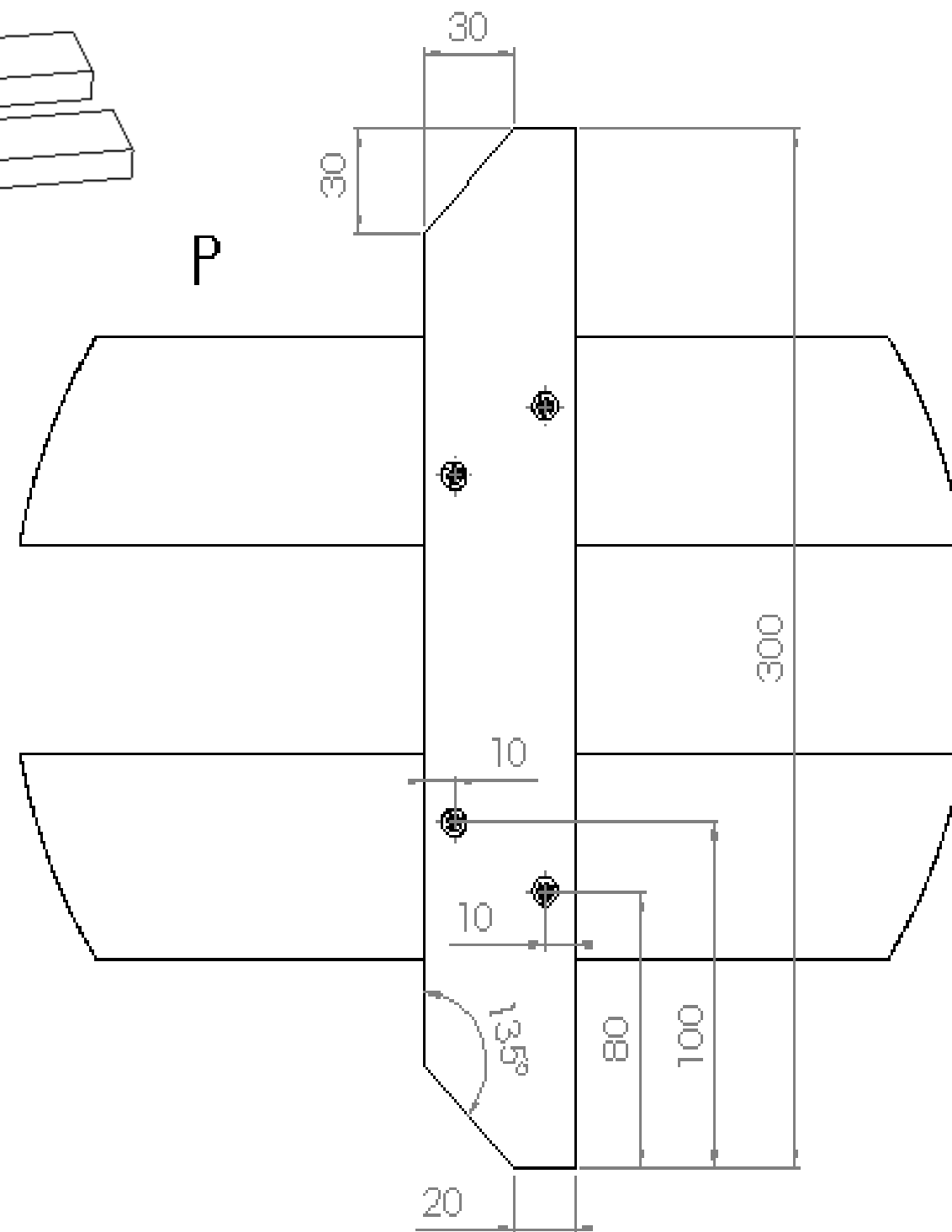
E. 130 PORTE



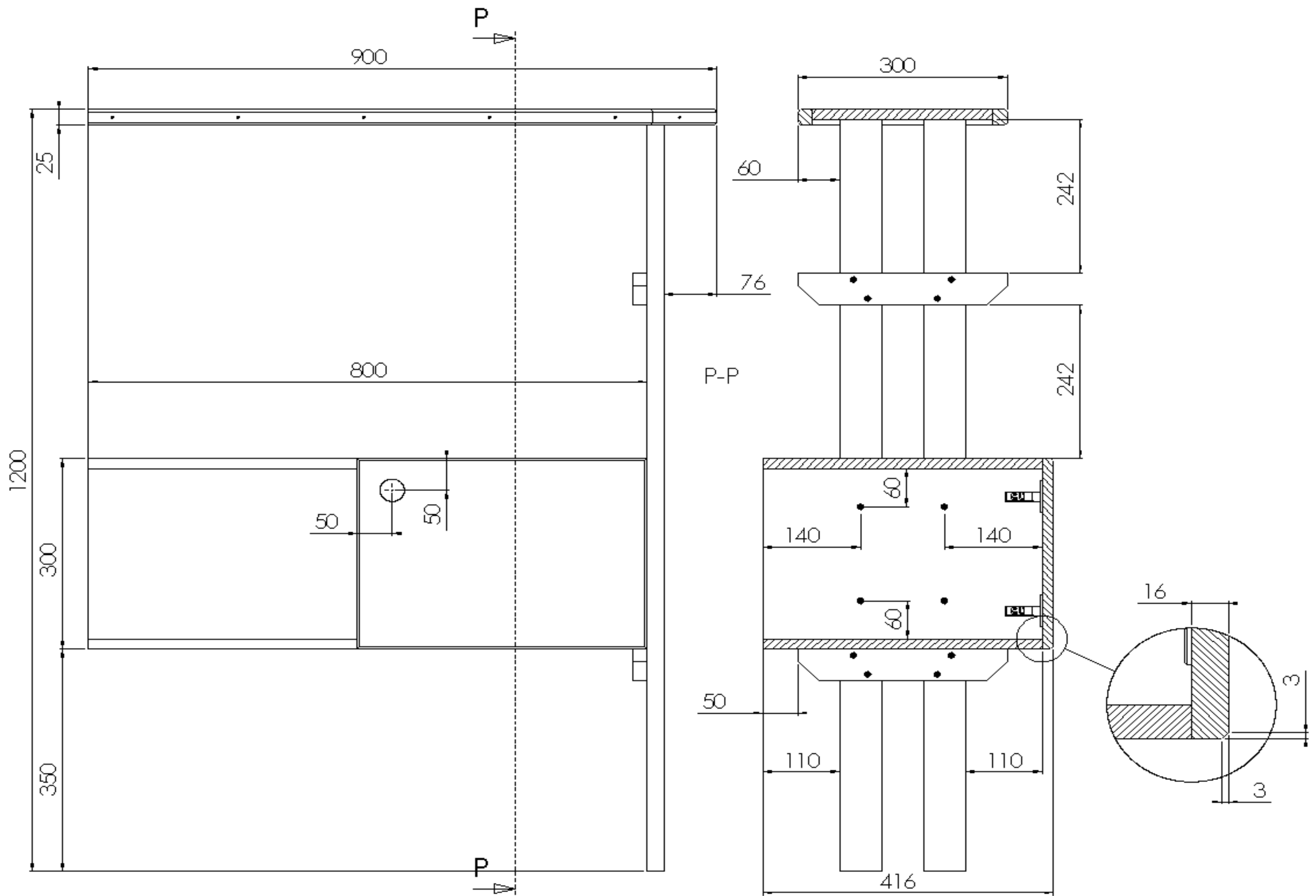
CAP Menuisier Fabricant de Menuiserie, Mobilier et Agencement	Session 2018	Page DT 3/ 6
Epreuve : EP3 – Pose de mobiliers d'agencement intérieur	Durée : 7h00	Coef : 4



S.E. 200 ÉCHELLE

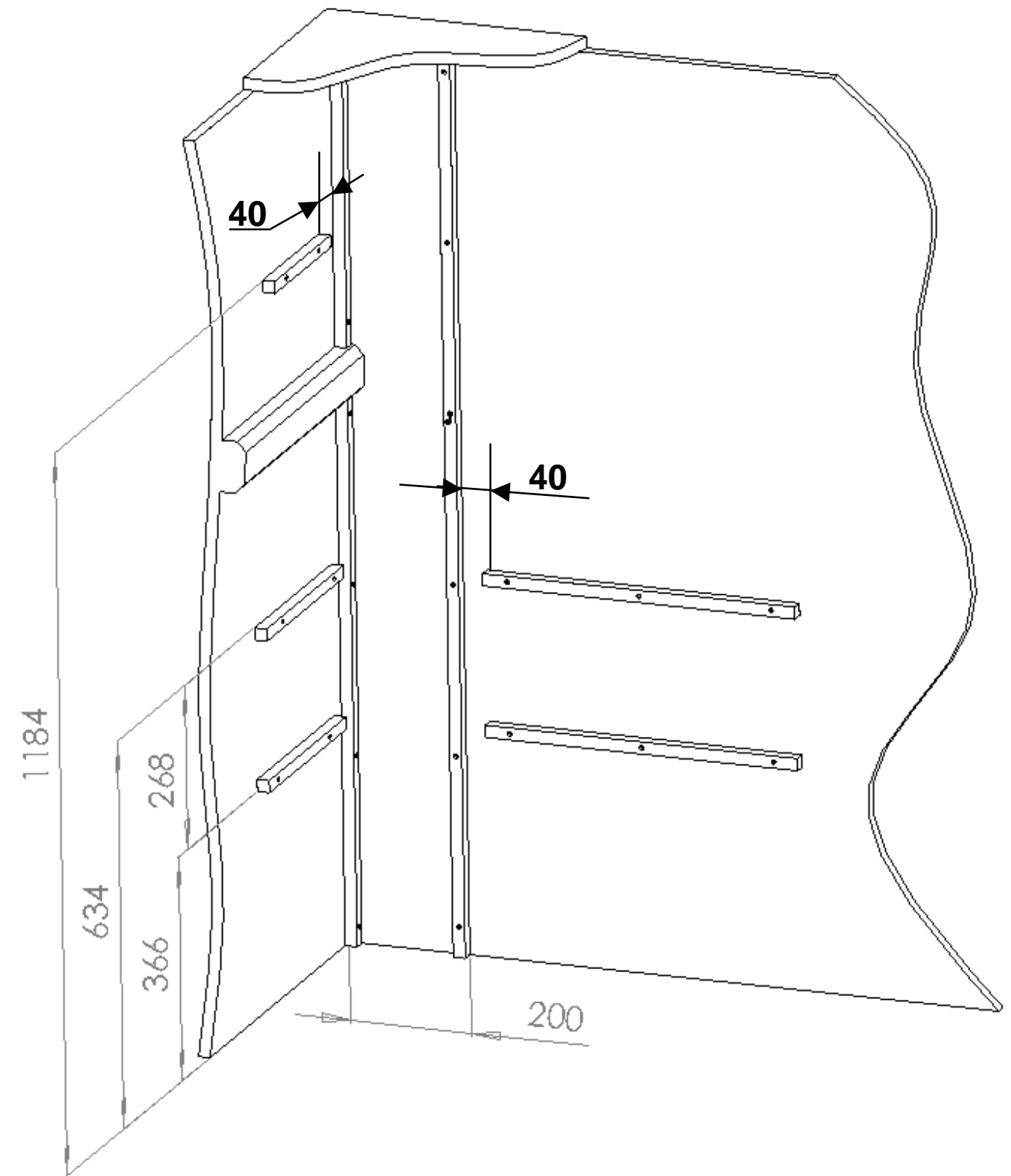
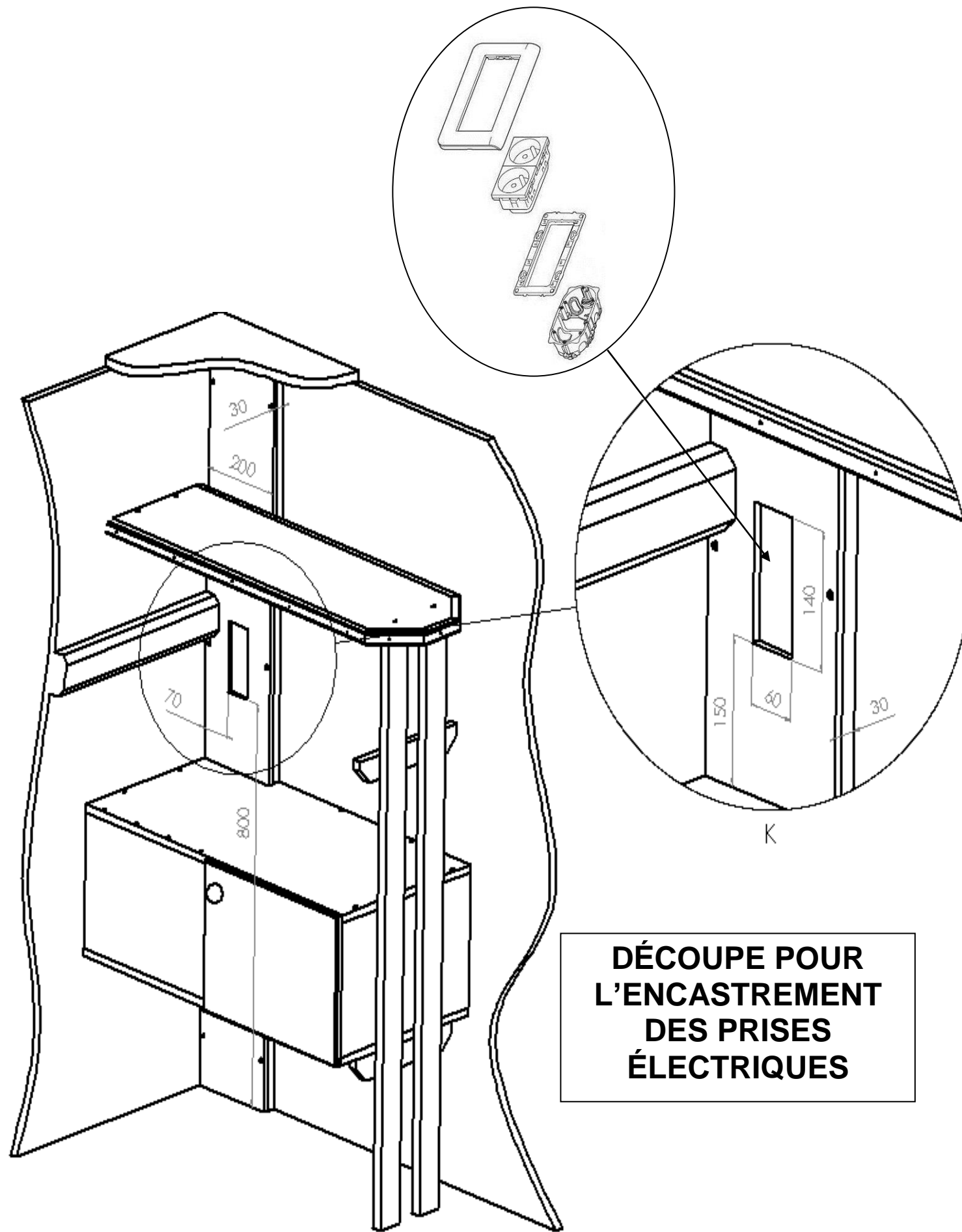


CAP Menuisier Fabricant de Menuiserie, Mobilier et Agencement	Session 2018	Page DT 4/ 6
Epreuve : EP3 – Pose de mobiliers d’agencement intérieur	Durée : 7h00	Coef : 4



DESSIN D'ENSEMBLE

CAP Menuisier Fabricant de Menuiserie, Mobilier et Agencement	Session 2018	Page DT 5/6
Epreuve : EP3 – Pose de mobiliers d'agencement intérieur	Durée : 7h00	Coef : 4



CAP Menuisier Fabricant de Menuiserie, Mobilier et Agencement	Session 2018	Page DT 6/ 6
Epreuve : EP3 – Pose de mobiliers d'agencement intérieur	Durée : 7h00	Coef : 4