

**CAP**  
**Menuisier Fabricant de Menuiserie, Mobilier et Agencement**  
**Session 2018**

**Epreuve EP1 : Analyse d'une situation professionnelle**  
Epreuve écrite - coefficient 4 - durée : 3h00

# ***DOSSIER SUJET***

Dossier Sujet : **Agencement de chambres d'étudiant**

DS : 1/5 à DS : 5/5

✓ Barème et questions 1 à 7

page DS : 1/5

✓ Questions 8 à 12

page DS : 2/5

✓ Questions 13 à 16

page DS : 3/5

✓ Questions 17 à 20

page DS : 4/5

✓ Questions 21 à 23

page DS : 5/5

L'usage de tout modèle de calculatrice, avec ou sans mode examen, est autorisé.

<b>CAP Menuisier Fabricant de Menuiserie, Mobilier et Agencement</b> Code 1806-CAP MFMMA EP1	Session 2018	Page de garde DS
Epreuve : EP1 – Analyse d'une situation professionnelle	Durée : 3h00	Coef : 4

## TRAVAIL À RÉALISER

En vous aidant des informations contenues dans le dossier technique et dans le dossier ressources répondez aux questions suivantes.

## BARÈME DE NOTATION

QUESTIONS	NOTES	QUESTIONS	NOTES
Question N° 1	/ 2	Question N° 21	/ 4
Question N° 2	/ 2	Question N° 22	/ 3
Question N° 3	/ 2	Question N° 23	/20
Question N° 4	/ 2		
Question N° 5	/ 3	Sous-total	/100
Question N° 6	/ 3		
Question N° 7	/ 2	<b>TOTAL</b>	<b>/ 20</b>
Question N° 8	/ 8		
Question N° 9	/ 5		
Question N° 10	/ 3		
Question N° 11	/ 3		
Question N° 12	/ 3		
Question N° 13	/ 3		
Question N° 14	/ 3		
Question N° 15	/ 8		
Question N° 16	/ 4		
Question N° 17	/ 3		
Question N° 18	/ 8		
Question N° 19	/ 2		
Question N° 20	/ 4		

### ATTENTION

Veuillez prendre le temps de bien lire l'ensemble des documents avant de débiter l'épreuve

Calculatrice autorisée

## QUESTIONNAIRE

### A. Identifier et décoder des documents techniques.

Afin de préparer au mieux l'approvisionnement du chantier (accessibilité des véhicules, déchargement des matériaux et choix du matériel de pose...), il vous est demandé d'étudier précisément la configuration du chantier (DT pages 3/8 à 5/8).

1) Indiquez à quel étage se trouve l'entrée principale de la villa :

Rez-de-chaussée

1<sup>er</sup> étage

2<sup>ème</sup> étage

\* Entourez la réponse correcte

2) Indiquez l'orientation de la porte fenêtre de la chambre N° 1 (rose des vents) :

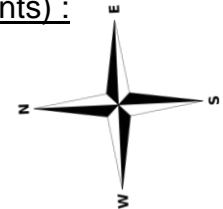
Nord

Est

Ouest

Sud

\* Entourez la réponse correcte



3) Indiquez les dimensions de la fenêtre de la chambre N° 2 :

Hauteur = \_\_\_\_\_ cm

Largeur = \_\_\_\_\_ cm

4) Indiquez la hauteur sous plafond du rez-de-chaussée : \_\_\_\_\_ cm

5) Pour pouvoir commander le parquet, calculez la surface au sol de la chambre N° 2 :

Faites apparaître vos calculs \_\_\_\_\_ m<sup>2</sup>

### B. Établir un débit de matière ou une liste de composants.

Pour préparer les commandes de matières et de matériels, il vous est demandé de répondre aux questions 6 à 12.

6) Le parquet flottant est conditionné en bottes de 1.6 m<sup>2</sup>, calculez le nombre de bottes minimum qu'il faudra commander pour réaliser le parquet de la chambre N° 1 :

Faites apparaître vos calculs : \_\_\_\_\_

7) Le meuble multimédia est fabriqué en MDF. Que signifie l'abréviation M.D.F. ?

CAP Menuisier Fabricant de Menuiserie, Mobilier et Agencement Code 1806-CAP MFMMA EP1	Session 2018	Page DS 1/5
Epreuve : EP1 – Analyse d'une situation professionnelle	Durée : 3h00	Coef : 4

8) À l'aide des DT 5/8 à 7/8, complétez la nomenclature du bureau escamotable ci-dessous (cases grisées) :

20	1	Tablette	707	460	16	PPSM
Porte						
14		P. parclozes	360			Hêtre
13	2	G. parclozes				Hêtre
12	1	Panneau	608	358		CP
11	2	Traverses			24	Hêtre
10	2	Montants	780	100	24	Hêtre
Caisson						
5		Étagères	468		16	MDF
4	1	Fond	730	480	8	CP
3	1	Élément bas			16	MDF
2	1	Dessus	500	270	16	MDF
1		Joues			16	MDF
Repères	Nombres	Désignations	Longueurs	Largeurs	Épaisseurs	Matière

**C. Interpréter une solution technique.**

9) À l'aide des documents techniques DT 2/8 et 8/8 et du document ressources DR 2/3 : Indiquez la référence des charnières adaptées pour la porte du meuble multimédia :

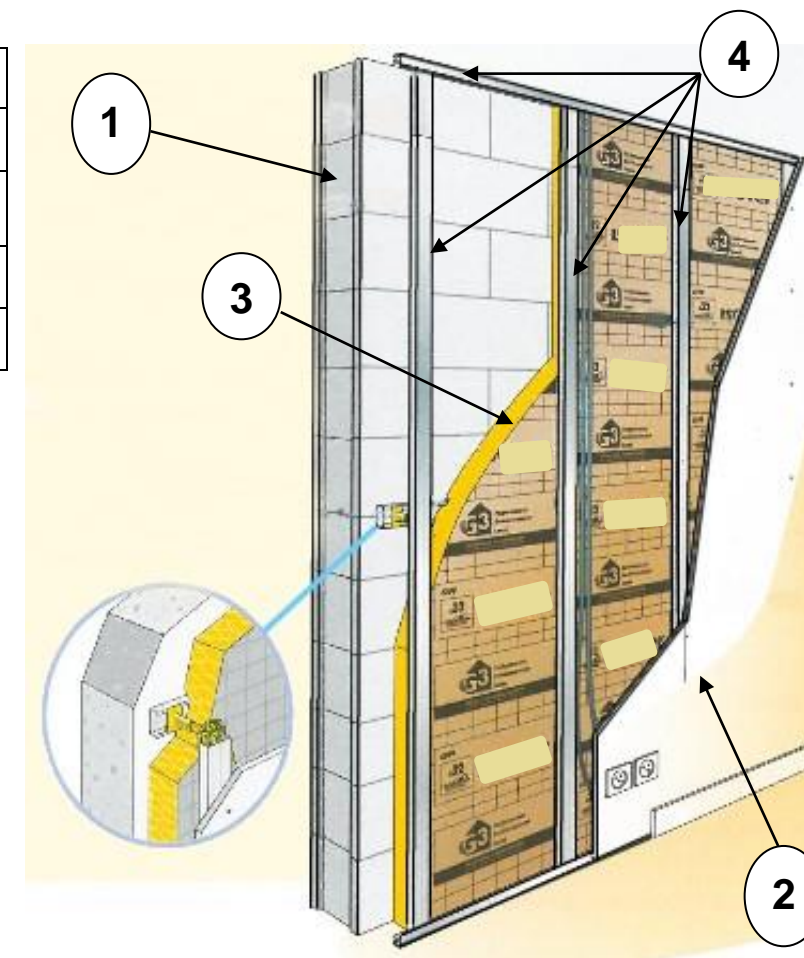
Charnières Ref : \_\_\_\_\_

10) Afin de commander les serrures adaptées, indiquez dans le tableau ci-dessous le sens d'ouverture des portes de communication de chaque chambre (DT 4/8) :

<i>Entourez la réponse correcte</i>		
Chambre N° 1	Droite	Gauche
Chambre N° 2	Droite	Gauche
Chambre N° 3	Droite	Gauche

11) L'isolation des murs des chambres est réalisée par l'intérieur comme sur la photographie ci-dessous, indiquez dans le tableau (cases grisées) le repère correspondant à chaque matériau.

Repères	Désignations
	Isolant
	Ossature métallique (rails et montants)
1	Mur porteur en parpaing
	Plaque de plâtre type BA 13



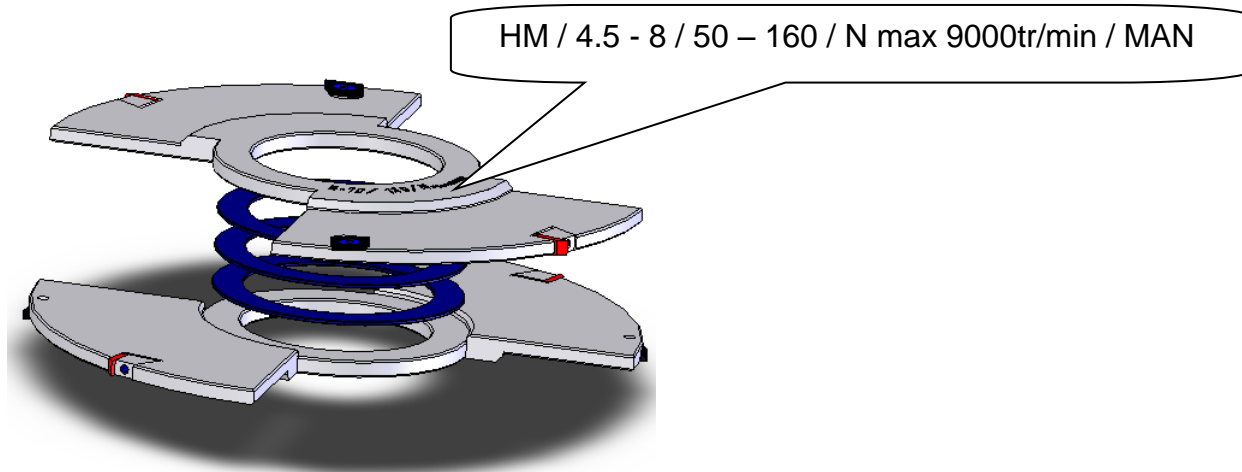
12) À l'aide du DR 3/3, indiquez la référence (REF) du type de cheville adapté pour la fixation du bureau d'appoint sur un mur constitué de plaques de plâtre sur isolant comme présenté sur la photographie question 11.

Chevilles REF : \_\_\_\_\_

**D. Compléter les modes opératoires de fabrication.**

Pour préparer la production des 3 meubles commandés dans votre atelier, il vous est demandé de répondre aux questions suivantes.

13) Indiquez la signification des inscriptions gravées sur la fraise à rainer ci-dessous :



4,5 - 8 : \_\_\_\_\_

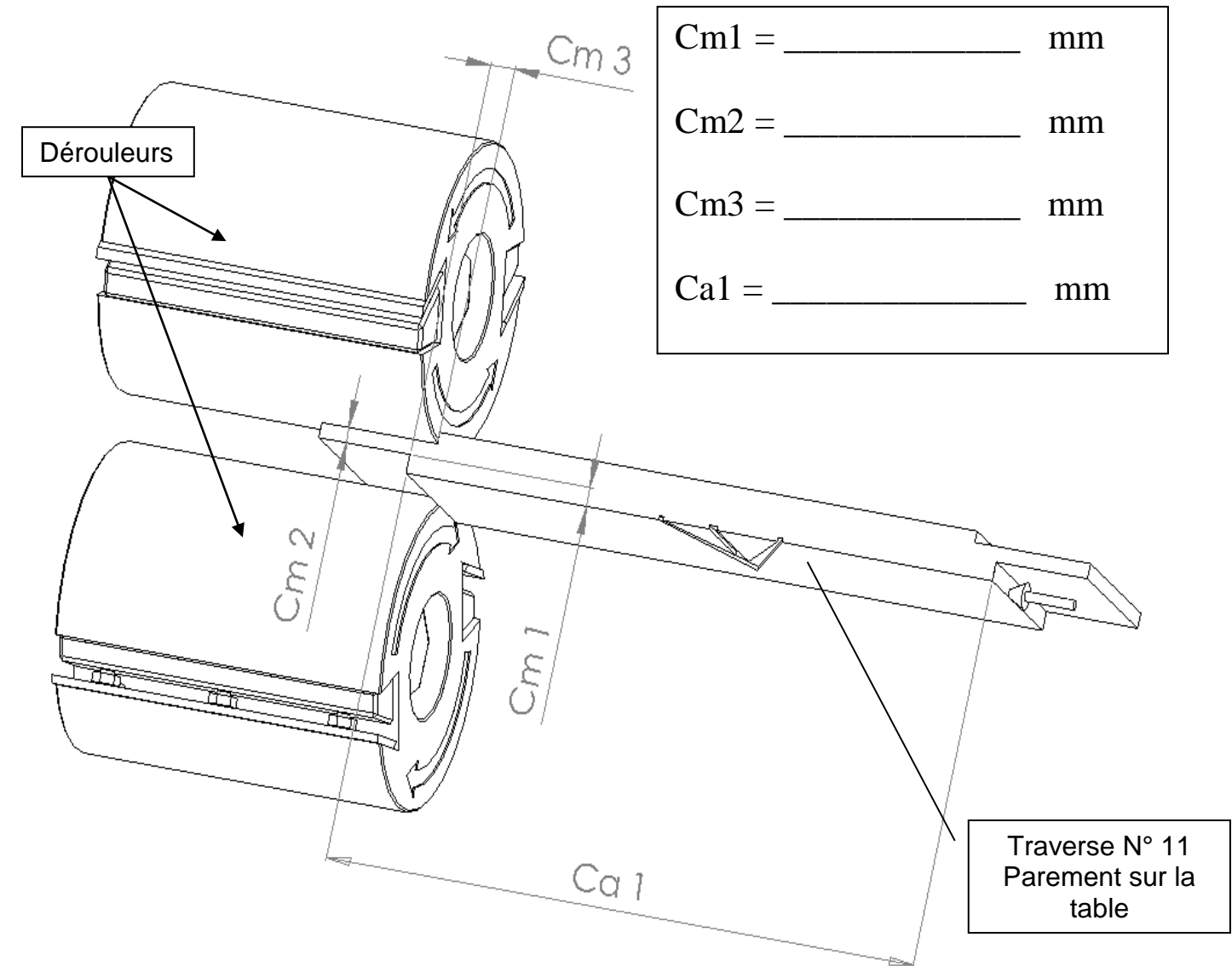
50 - 160 : \_\_\_\_\_

N max 9000 tr/min : \_\_\_\_\_

14) Avec cette fraise à rainer extensible, quelle épaisseur de bague devrez-vous utiliser pour réaliser la rainure d'encastrement du fond en contreplaqué (repère 4) du bureau escamotable ?

Épaisseur de bague : \_\_\_\_\_ mm

15) Indiquez les différentes cotes à régler sur la tenonuse à dérouleurs pour usiner les tenons des traverses (repère 11) de la porte du bureau escamotable (voir DT 6/8).



Cm1 = _____	mm
Cm2 = _____	mm
Cm3 = _____	mm
Ca1 = _____	mm

16) Pour usiner la feuillure de la porte, nous utiliserons le porte-outil à plaquettes jetables REF 240 du DR page 2/3. À l'aide de l'abaque (DR page 3/3) indiquez la fréquence de rotation que vous devrez régler sur votre toupie.

Fréquence de rotation sélectionnée : \_\_\_\_\_ Tr / min.

<b>CAP Menuisier Fabricant de Menuiserie, Mobilier et Agencement</b> Code 1806-CAP MFMMA EP1	Session 2018	Page DS 3/5
Epreuve : EP1 – Analyse d'une situation professionnelle	Durée : 3h00	Coef : 4

17) Indiquez la référence de l'outil adapté pour profiler les chanfreins sur les chants extérieurs de la porte du bureau escamotable (voir DT page 6/8 et DR page 2/3).

Outil REF : \_\_\_\_\_.

18) À l'aide des DT (5/8 et 6/8) et de l'exemple (parcloles N°13 et 14) : Complétez le mode opératoire de la porte du meuble escamotable en indiquant par une croix les usinages réalisés sur chaque élément ainsi que la machine outil utilisée.

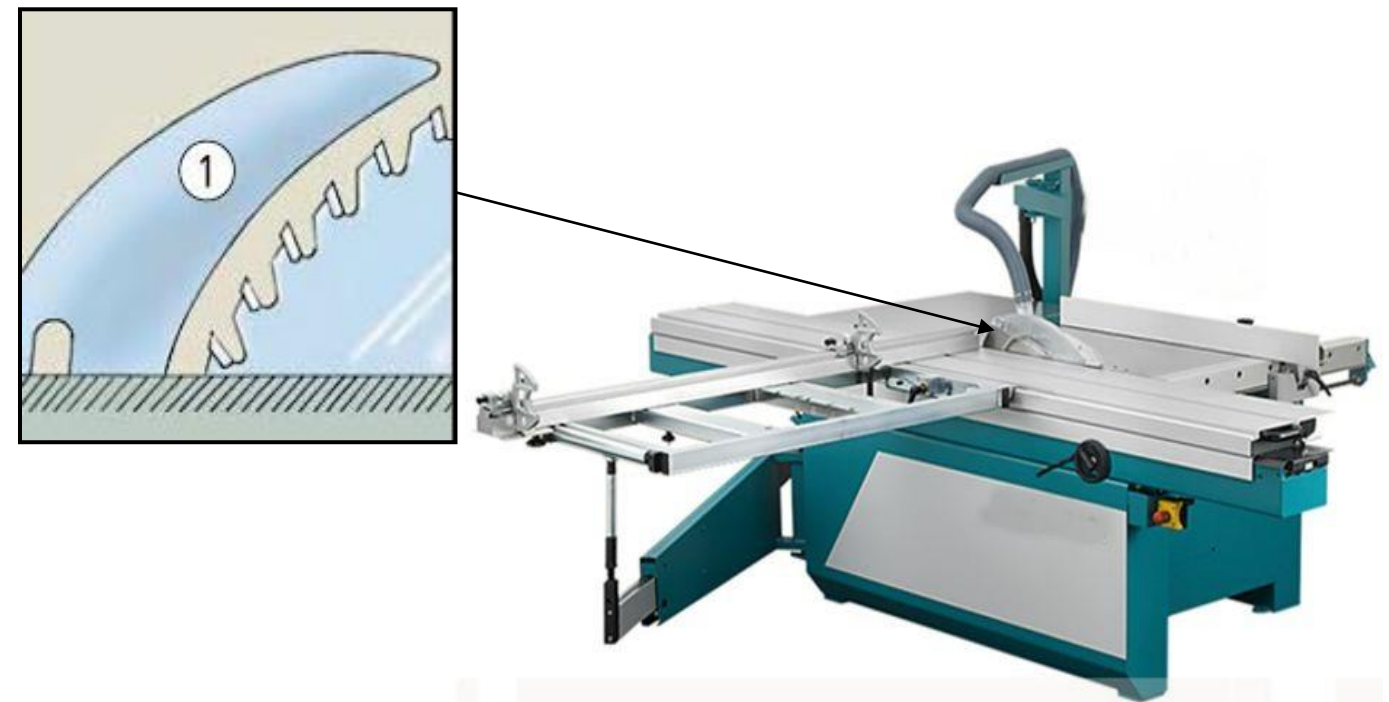
	Panneau N° 12	Exemple : Parcloles N° 13 et 14	Traverses N° 11	Montants N° 10	Machines outils utilisées
Débit		X			Scie circulaire
Dégauchissage		X			Dégauchisseuse
Profilage rainure					
Mortaisage					
Profilage doucine					
Profilage chanfrein à 45°					
Chantournage					
Profilage chanfrein à 60°		X			Toupie
Tenonnage		X			Tennoneuse
Profilage feuillure					
Profilage platebande					
Rabotage		X			Raboteuse

**E. Sécurité.**

19) Indiquez le numéro du matériel adapté pour réaliser en sécurité la pose du lambris au plafond de la chambre N° 2 (voir DR 2/3).

Matériel pour le travail en hauteur N° : \_\_\_\_\_

20) Indiquez le nom et l'utilité de l'accessoire (1) présenté sur la photographie de la scie circulaire ci-dessous :



Nom de l'accessoire 1 : \_\_\_\_\_

Utilité : \_\_\_\_\_

<b>CAP Menuisier Fabricant de Menuiserie, Mobilier et Agencement</b> Code 1806-CAP MFMMA EP1	Session 2018	Page DS 4/5
Epreuve : EP1 – Analyse d'une situation professionnelle	Durée : 3h00	Coef : 4

**F. Traduire graphiquement une solution technique.**

21) Indiquez le nom et l'utilité de l'accessoire (W) présenté sur la photographie de l'outil de profilage ci-dessous :

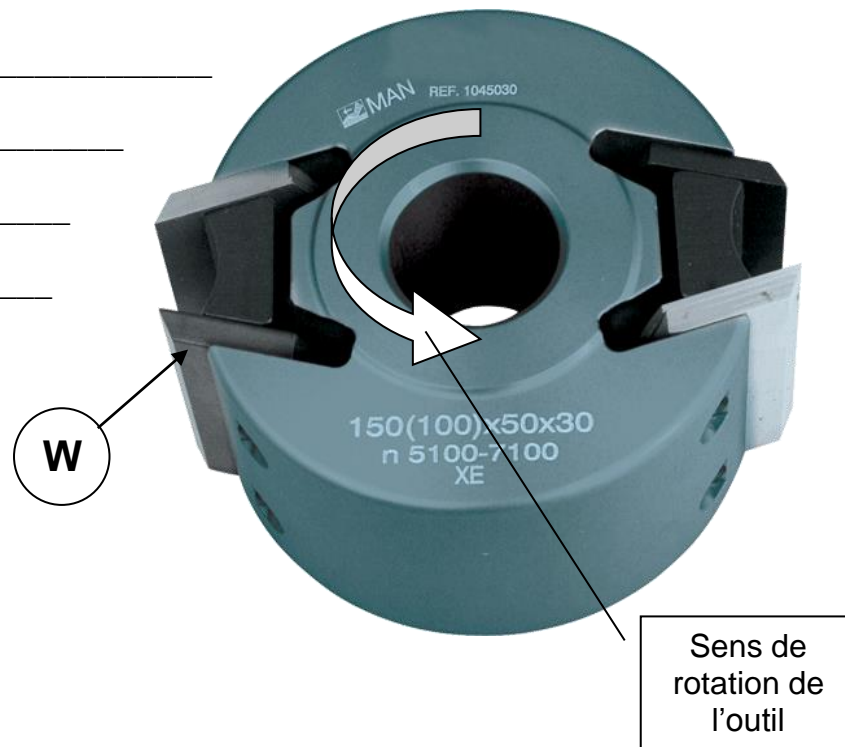
Nom de l'accessoire W : \_\_\_\_\_

Utilité : \_\_\_\_\_

\_\_\_\_\_

\_\_\_\_\_

\_\_\_\_\_



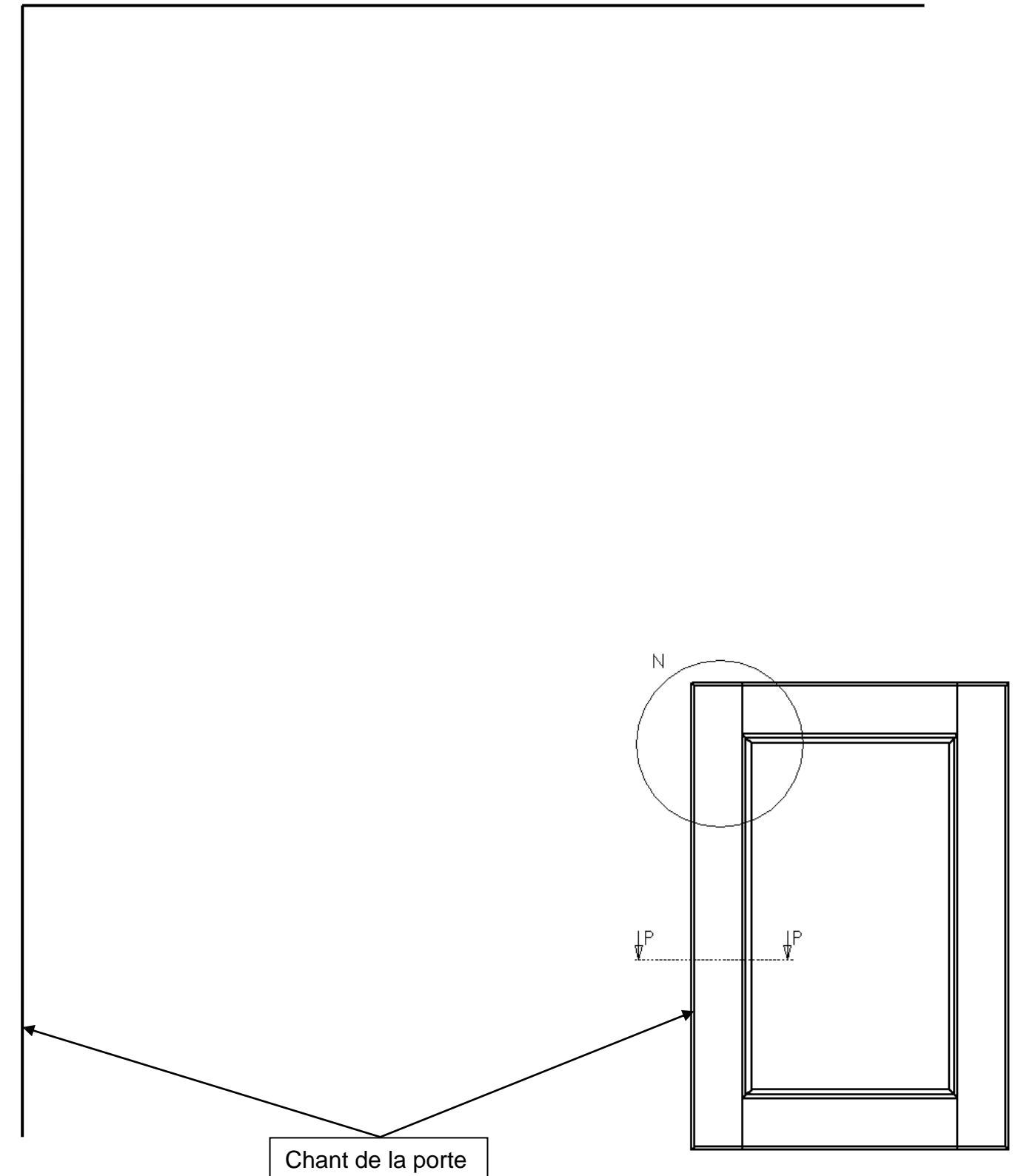
22) Nommez 2 équipements de protection individuelle (EPI) et un équipement de protection collective (EPC) indispensables lors du ponçage des éléments en MDF du bureau.

E.P.I. N°1 : \_\_\_\_\_

E.P.I. N°1 : \_\_\_\_\_

E.P.C. : \_\_\_\_\_

23) Complétez la vue de détail (N) et la section rabattue (P - P) à l'échelle 1/2 de la porte du bureau escamotable. Faites apparaître les arêtes cachées et la cotation de l'assemblage. Voir DT (5/8 et 6/8).



<b>CAP Menuisier Fabricant de Menuiserie, Mobilier et Agencement</b> Code 1806-CAP MFMMA EP1 Epreuve : EP1 – Analyse d'une situation professionnelle	Session 2018	Page DS 5/5
	Durée : 3h00	Coef : 4