

# CAP

## CONSTRUCTEUR EN CANALISATIONS DES TRAVAUX PUBLICS

SESSION 2019

### EP3

(4 heures)  
(Coefficient 4)

**Ce dossier comporte :**

La page de garde	DSEO 1/5
La mise en situation et travail demandé	DSEO 2/5
Barème et critères de réussite pour l'évaluation	DSEO 3/5
Vue en plan	DSEO 4/5
Coupes	DSEO 5/5

**Recommandations / informations :**

- Pour réaliser le travail demandé, vous devez consulter attentivement l'ensemble des plans, documents et informations contenus dans ce dossier.
- « **Ce dossier sera rendu dans son intégralité en fin d'épreuve et inséré dans une copie anonymée** ».
- L'usage de tout modèle de calculatrice, avec ou sans mode examen, est autorisé.
- Les échelles des plans ne sont pas définies.

CAP CONSTRUCTEUR EN CANALISATIONS DES TRAVAUX PUBLICS		Session 2019	Dossier Exécution des Ouvrages
EP3 Réalisation de branchements en assainissement et en adduction d'eau d'ouvrages et travaux annexes	Durée : 4 h 00	Coefficient : 4	DSEO 1/5

## **Données techniques**

- Pression de service 4 bars
- Couple de serrage 4 daN.m
- Les pièces et tuyaux seront en PN10
- Les diamètres des canalisations seront adaptés au stock du centre d'examen.

## **Etat des lieux du chantier lors de votre arrivée**

- Le terrassement est effectué et contrôlé.
- Le radier de la chambre de vanne est coulé (épaisseur 5cm, non ferrailé).
- Le matériel est à pied d'œuvre.
- Les matériaux sont approvisionnés.
- Le réseau est mis en place et calé provisoirement.
- Vous disposez d'un dossier technique comprenant les plans et fiches fournisseurs.
- Deux points de références ont été implantés à proximité de la réalisation.

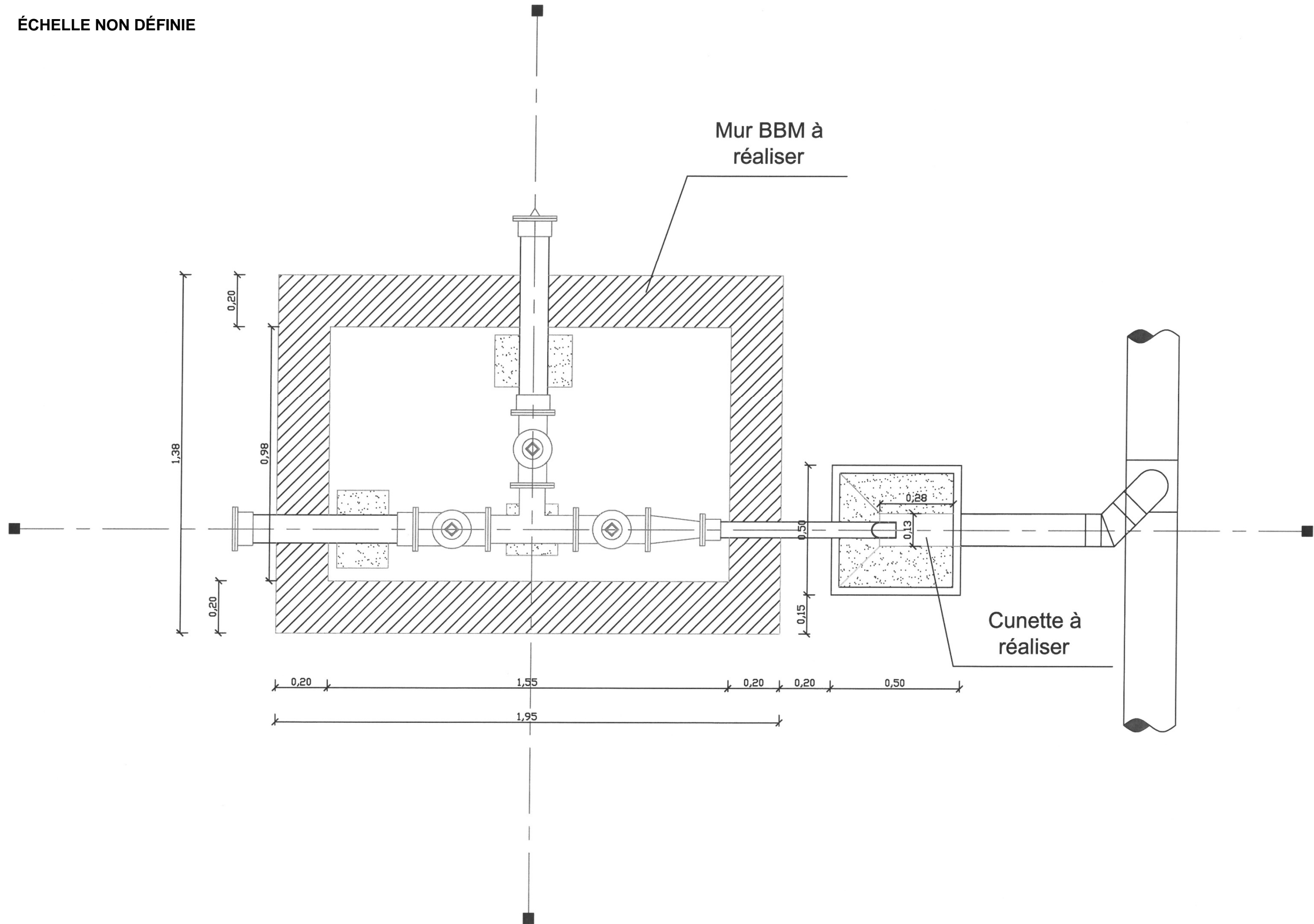
## **Description du travail**

- Contrôler l'approvisionnement des matériaux.
- Implanter l'ouvrage à réaliser.
- Réaliser une chambre de vanne en BBM.
- Réaliser la cunette avec les formes de pentes nécessaires dans le regard afin de permettre l'écoulement des eaux.
- Réaliser le scellement de la grille de ce même regard.
- Nettoyer et ranger le chantier.

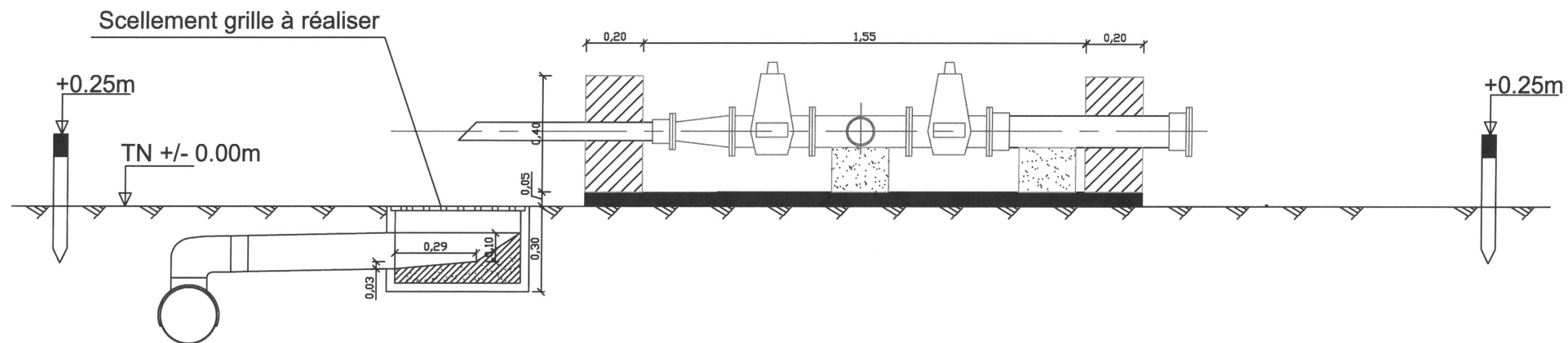
## BARÈME ET CRITÈRES DE RÉUSSITE POUR L'ÉVALUATION

N° de l'ITEM	NATURE ET DESCRIPTION DE LA TÂCHE À RÉALISER	Barème	Critères d'évaluation / de réussite
<b>1</b>	<b>Mise en sécurité et organisation</b>	10 points	<ul style="list-style-type: none"> <li>- Les EPI sont adaptées aux tâches à réaliser</li> <li>- Les consignes de sécurité individuelles et collectives sont assurées</li> <li>- Le chantier est rangé, ordonné</li> <li>- L'outillage est utilisé en sécurité</li> </ul>
<b>2</b>	<b>Implantation des ouvrages</b>	25 points	<ul style="list-style-type: none"> <li>- Les points de références sont identifiés</li> <li>- L'implantation des ouvrages est conforme au plan</li> <li>- Le tracé de l'ouvrage est correct et conforme au plan d'exécution</li> <li>- La tolérance d'implantation est respectée en planimétrie +/-1cm et en altimétrie +/- 0.5cm</li> </ul>
<b>3</b>	<b>Réalisation d'une chambre de vanne en BBM</b>	80 points	<ul style="list-style-type: none"> <li>- L'ouvrage est conforme aux plans de réalisations</li> <li>- Les tolérances (verticalité, horizontalité, altimétrie) sont respectées</li> <li>- L'équerrage et l'alignement sont respectés</li> <li>- Le jointoiement respecte les prescriptions</li> <li>- Les règles de mise en œuvre sont respectées</li> </ul>
<b>4</b>	<b>Réalisation d'une cunette</b>	20 points	<ul style="list-style-type: none"> <li>- L'ouvrage permet l'écoulement des eaux</li> <li>- La mise en œuvre répond aux critères d'aspect</li> </ul>
<b>5</b>	<b>Scellement de la grille avaloir</b>	15 points	<ul style="list-style-type: none"> <li>- Les règles de mise en œuvre sont respectées</li> <li>- Les cotes tampon sont respectées</li> </ul>
<b>Total</b>		150 points	

ÉCHELLE NON DÉFINIE



# COUPE AA



# COUPE BB

