

| | | |
|-----------------------|--|--|
| DANS CE CADRE | Académie : | Session : |
| | Examen : | Série : |
| | Spécialité/option : | Repère de l'épreuve : |
| | Epreuve/sous épreuve : | |
| | NOM : | |
| | (en majuscule, suivi s'il y a lieu, du nom d'épouse) | |
| NE RIEN ÉCRIRE | Prénoms : | N° du candidat <input type="text"/> |
| | Né(e) le : | (le numéro est celui qui figure sur la convocation ou liste d'appel) |
| | Appréciation du correcteur | |
| | <input type="text"/> Note : | |

Il est interdit aux candidats de signer leur composition ou d'y mettre un signe quelconque pouvant indiquer sa provenance.

Baccalauréat Professionnel « Métiers du Cuir Option Maroquinerie »

ÉPREUVE E1 : Épreuve technique de conception

Sous-épreuve E12 : Conception, construction d'un modèle en CAO

Coefficient : 3
Durée de l'épreuve : 4 heures

SESSION 2020

Objectif :

l'épreuve a pour objectif d'évaluer la capacité du candidat à interpréter, modifier et adapter un patronnage en vue de l'exploitation industrielle.

Le sujet comporte 7 pages.

Documents à rendre :

Fichiers sur clé USB

Maquette Viledon® du sous-ensemble « doublure dos rabat ».

Document réponses (page 7/7).

Aucun document n'est autorisé.

L'usage de calculatrice avec mode examen actif est autorisé. L'usage de calculatrice sans mémoire, « type collègue » est autorisé.

| | | | |
|--|--------------------------|------------------------|--------------|
| BAC PRO Métiers du Cuir Option Maroquinerie | 2006-MC TC M 12 1 | Session 2020 | SUJET |
| E1 - SOUS-ÉPREUVE E12 | Durée : 4 h | Coefficient : 3 | 1/7 |

NE RIEN ÉCRIRE DANS CETTE PARTIE

SOMMAIRE

Le sujet est composé de :

- un sommaire 2/7

- un dossier sujet
 contexte de l'étude 3/7
 travail demandé 4/7

- un dossier ressources
 poche plaquée zippée 5/7
 doublure dos 6/7

- un dossier réponses
 document réponse 7/7

Dès la remise du sujet, le candidat doit s'assurer qu'il est complet.

NE RIEN ÉCRIRE DANS CETTE PARTIE

SUJET

CONTEXTE DE L'ÉTUDE :

Une société de maroquinerie souhaite standardiser un nouveau type de poche. Elle voudrait l'utiliser pour plusieurs modèles de sa collection. Afin de commander les emporte-pièces, elle demande de faire la mise au point de cette poche zippée plaquée.

Elle demande également de l'appliquer sur l'un de ses modèles : **le sac « Castel »**.



NE RIEN ÉCRIRE DANS CETTE PARTIE

SUJET

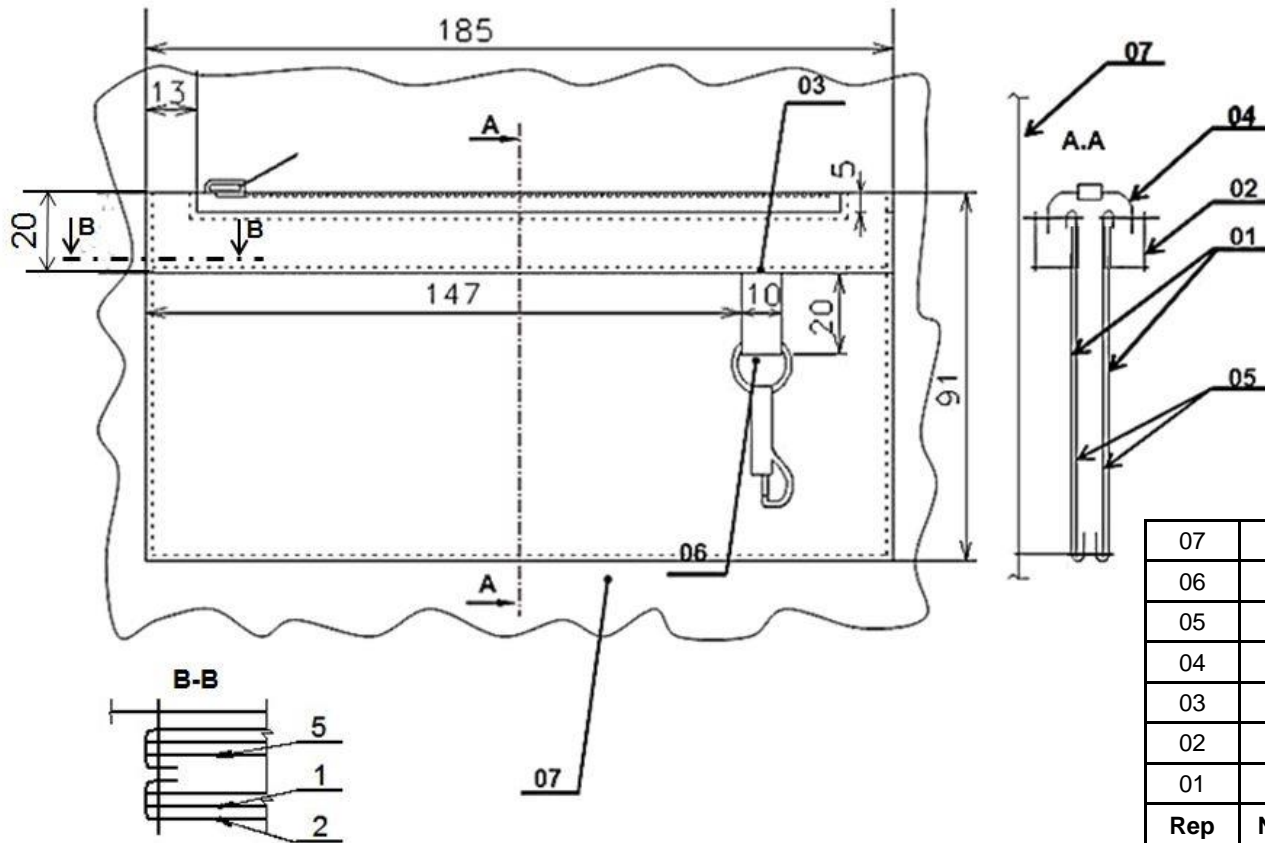
TRAVAIL DEMANDÉ :

À partir des dessins techniques de la poche plaquée zippée (Document ressources page 5/7) et de la doublure dos (Document ressources page 6/7) :

1. Représenter en CAO, le patron plan du sous-ensemble « doublure dos rabat » (Doublure dos et poche zippée). Toutes les dimensions ne sont pas indiquées car elles sont laissées à l'appréciation du candidat.
2. En extraire les gabarits nécessaires à la réalisation des éléments du sous-ensemble « doublure dos rabat ».
3. Inscrire sur chacun des gabarits les indications nécessaires à la réalisation des emporte-pièces.
4. Marquer les informations utiles à la coupe (nom de la poche, nom de la pièce, quantité et matière) ainsi que le numéro de candidat sur toutes les pièces.
5. Sauvegarder le fichier sous le nom : « doubDos » suivi du numéro de candidat. (Sur clef USB).
6. Réaliser les gabarits sur carte, selon le matériel à disposition : par découpe ou impression puis collage.
7. Réaliser la maquette Viledon® du sous-ensemble « doublure dos rabat ».
8. Analyser la maquette et proposer des modifications (Document réponses page 7/7).

NE RIEN ÉCRIRE DANS CETTE PARTIE

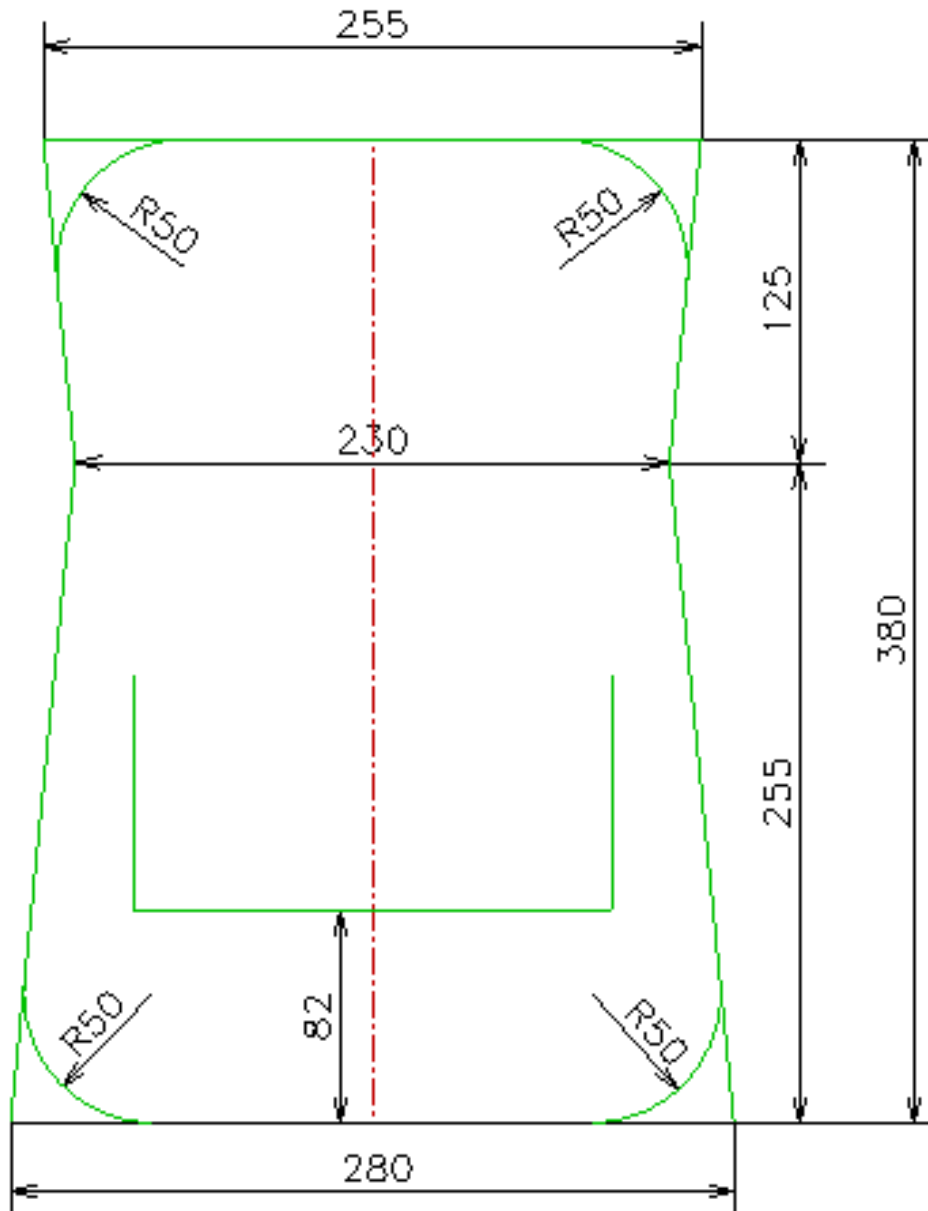
DOSSIER RESSOURCES
POCHE PLAQUÉE ZIPPÉE



| 07 | 1 | Doublure dos | Tissu | |
|---------------------|-----|------------------------|-----------|--------------------------------|
| 06 | 1 | Mousqueton | Métal | Argenté |
| 05 | 2 | Doublure devant et dos | Tissu | |
| 04 | 1 | FàG | Polyamide | Longueur : 16 cm |
| 03 | 1 | Passant | Peau | Refente :9 /10 ^e mm |
| 02 | 1 | Fenêtre | | Refente :9 /10 ^e mm |
| 01 | 2 | Devant et dos | Tissu | |
| Rep | Nb. | Désignation | Matière | Observations |
| POCHE ZIPPÉE | | | | |

NE RIEN ÉCRIRE DANS CETTE PARTIE

DOSSIER RESSOURCES
DOUBLURE DOS



NE RIEN ÉCRIRE DANS CETTE PARTIE

DOSSIER RÉPONSES

Analyser la maquette et proposer des modifications :

.....

.....

.....

.....

.....

.....

.....

.....

.....

.....

.....

.....

.....

.....

.....

.....

.....

.....

.....

.....

.....

.....

.....

.....

| | | | | |
|--|--------------------------|---------------------|---|------------|
| BAC PRO Métiers du Cuir Option Maroquinerie | 2006-MC TC M 12 1 | Session 2020 | Sous - épreuve E12 Conception, construction d'un modèle en CAO | 7/7 |
|--|--------------------------|---------------------|---|------------|