

DANS CE CADRE

Académie :	Session :
Examen :	Série :
Spécialité/option :	Repère de l'épreuve :
Epreuve/sous épreuve :	
NOM :	
(en majuscule, suivi s'il y a lieu, du nom d'épouse)	
Prénoms :	N° du candidat <input type="text"/>
Né(e) le :	(le numéro est celui qui figure sur la convocation ou liste d'appel)

NE RIEN ÉCRIRE

Appréciation du correcteur

Note :

Il est interdit aux candidats de signer leur composition ou d'y mettre un signe quelconque pouvant indiquer sa provenance.

CAP Opérateur régleur en décolletage**SESSION 2019****EP2 :****ETUDE DES PROCESSUS OPERATOIRES****Coefficient : 3****Durée : 2 heures****Sommaire**

Page (s)

2 :	Présentation du sujet		
3 :	Dessin de définition		
4 :	Contrat de phase		
5 :	Questions n°1, n°2, n°3	→	/ 2.5 pts
6 :	Question n°4	→	/ 1.5 pts
7 :	Questions n°5, n°6	→	/ 3 pts
8, 9 :	Questions n°7, n°8	→	/ 4.5 pts
10 :	Question n°9	→	/ 2 pts
11 :	Questions n°10, n°11	→	/ 4 pts
12 :	Question n°12	→	/ 2.5 pts

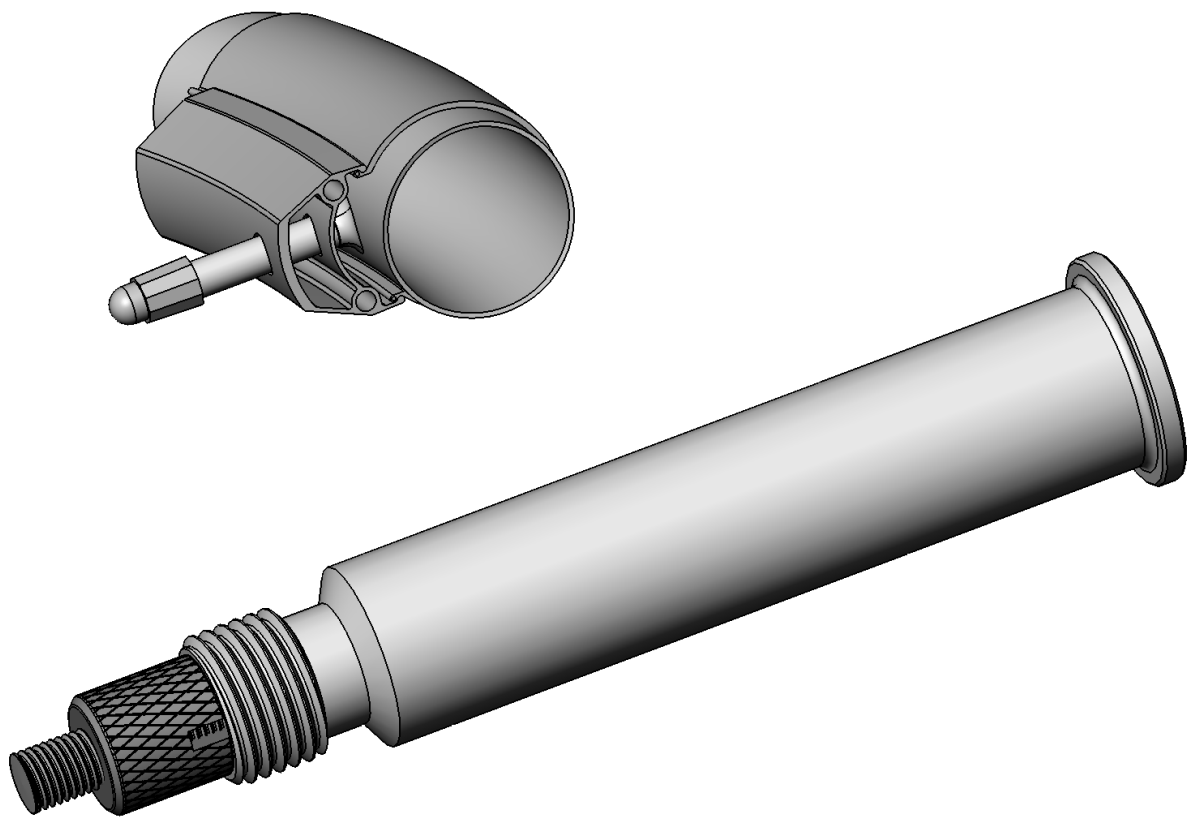
Barème :**Nota : Ne pas rédiger dans les zones grisées de la correction**

... / 20

1906-C CAP DORD	Code : 25123	Session 2019	CORRIGE
EPREUVE EP2 Etudes des processus opératoires	Durée : 2H00	Coefficient : 3	Page 1/12

NE RIEN ÉCRIRE DANS CETTE PARTIE

PRESENTATION DU SUJET
LA VALVE DE VELO

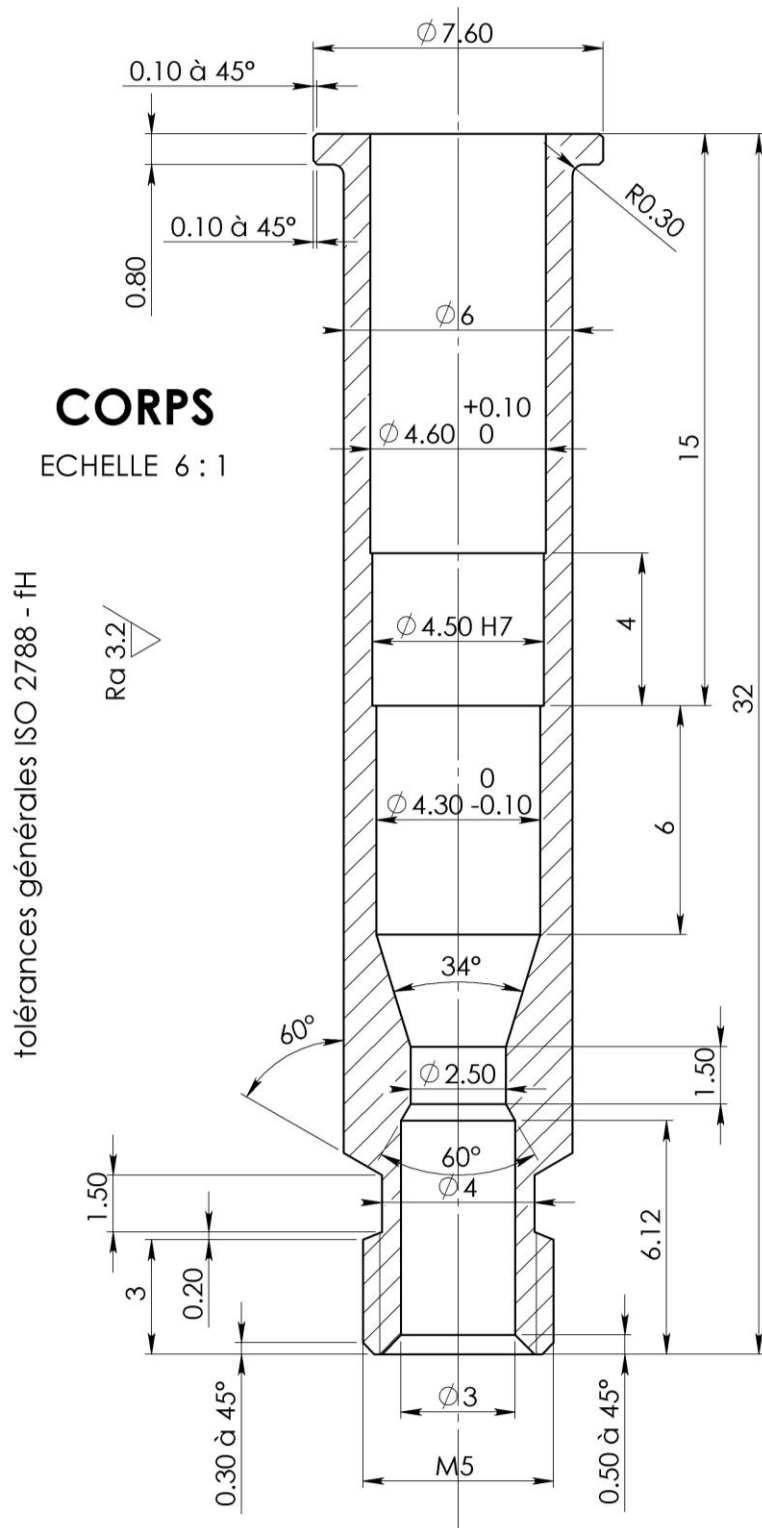


La valve de vélo est un ensemble de pièces techniques primordiales qui fait le lien entre une pompe mécanique ou l'embout d'un compresseur et la chambre à air.
Cet ensemble de pièces est fabriqué sur des tours à commande numérique de marque STAR par l'entreprise Troudair .

L'étude portera sur la réalisation de la pièce « CORPS » issue de l'ensemble "valve".

NE RIEN ÉCRIRE DANS CETTE PARTIE

Nom du document : **DESSIN DE DEFINITION**



NE RIEN ÉCRIRE DANS CETTE PARTIE

PHASE N°10		CONTRAT DE PHASE				DECOLLETAGE									
Ensemble : VALVE		Matière : X 30 Cr 18		Réf. Programme : % 2019											
Pièce : CORPS		Brut : BARRE Ø8		Machine : STAR SB 20											
		Porte-pièces : PINCE Ø8 BROCHE PRINCIPALE / PINCE Ø6 CONTRE BROCHE													
TETE 1					TETE 2										
ANALYSE DE LA PHASE				CONDITIONS de COUPE			ANALYSE DE LA PHASE				CONDITIONS de COUPE				
Séquences	Désignation des séquences	OUTILS		OUTILLAGE DE COUPE	Vc m/min	N tr/min	f mm/tr	Séquences	Désignation des séquences	OUTILS		OUTILLAGE DE COUPE	Vc m/min	N tr/min	f mm/tr
		T	D							T	D				
A	Mise en butée	100	1	Outil de coupe plaquette carbure	Paramètres en fonction de la machine			I	Perçage Ø4.25	2100	21	Foret Ø4.25 angle de 68°	Paramètres en fonction de la machine		
B	Chariotage	200	2	Outil à charioter plaquette carbure		J	Perçage Ø4.5 / Ø4.65	2200	22	Foret étage					
C	Réalisation de la gorge	300	3	Outil spécifique											
D	Filetage M5x0.8	400	4	Outil à fileter plaquette carbure											
E	Pointage	1100	11	Pointeur											
F	Perçage Ø2.5	1200	12	Foret Ø2.5											
G	Perçage Ø3	1300	13	Foret Ø3 angle 60°											
H	Coupe	100	1	Outil de coupe plaquette carbure											

NE RIEN ÉCRIRE DANS CETTE PARTIE

Question n°1

Pour chaque type de protection, donner la partie du corps protégée et son EPI.

/ 1

Protection	Partie du corps protégée	EPI
Protection auditive :	Oreilles	Casques ou bouchons
Protection visuelle :	Yeux	Lunettes de sécurité
Protection respiratoire :	Poumons, bouches et voies respiratoires	Masque

Question n°2

Décoder la désignation du matériau de la pièce : X 30 Cr 18

/ 1

X : Acier fortement allié

30 : 30 % de carbone

Cr : Chrome

18 : 18 % de chrome

Question n°3

La pièce est réalisée avec un élément d'addition, le chrome

Donner la caractéristique qu'apporte le chrome à la matière de la pièce :

Augmente la résistance à la corrosion.....

/0.5

Total page : / 2.5

NE RIEN ÉCRIRE DANS CETTE PARTIE

Question n°4 :

En vous aidant du tableau ci-dessous, sachant que nous utilisons **des outils carbure**, entourer en **vert** la vitesse de coupe de **base 100** pour les aciers et reporter la réponse dans le cadre ci-contre.

VITESSE DE COUPE "ACIER, CUIVRE, ALUMINIUM"

Outils: Aciers rapide supérieur (Indice **0**), Carbure (Indice**1**)

Vitesse de coupe base 100 pour les cuivres et les alliages :
Vc base = **70 m/mn**

Pour les aciers Base 100 = 11 S Mn Pb 30 (S300) Vc = 70 m/min				Pour le cuivre et alliages Base 100 = CW612N (Cu Zn 39 Pb2) Vc = 130 m/min			
Classe	Nuances	Indice0	Indice1	Classe	Nuances	Indice0	Indice1
Aciers de décolletage	11 S Mn 30	94 %	120%	Cuivres alliés	CW004A (Cu Tep)	20%	35%
	11S Mn Pb 30	100	150		CW004A (Cu Pb 1)	25	40
	11 S Mn 37	100	150	Laitons	CW502L (Cu Zn 15)	30	50
	11 S Mn Pb 37	125	200		CW506L (Cu Zn 33)	40	60
			CC750S (Cu Zn 33 Pb 3)		90	120	
Aciers de construction	S235 JR	50	70	CW612N (Cu Zn 39 Pb 2)	100	160	
	E235	40	60				
Aciers de décolletage pour traitements thermiques	36 S Mn 14	65	85	Laitons spéciaux	CC333G (Cu Al 10 Fe 5 Ni 5)	35	60
	38 S Mn 28	60	80		CW710R (Cu Zn 35 Ni 3 Mn 2 Al Pb)	25	50
	44 S Mn 28	55	75				
Aciers pour traitements thermiques	C10	60	90	Bronzes	CW460K (Cu Sn 8 Pb 1)	35	60
	C35	50	80	CC480K (Cu Sn 10)	45	80	
	C45	45	75	Maillechorts	CW401J (Cu Ni 10 Zn 27 Pb 1)	30	60
	C60	40	70				
Aciers alliés	18 Cr Mo 4	50	80	Pour l'aluminium et alliages Base 100 = EN AW-2017 (Al Cu 4 Mg Si) Vc = 160 m/min			
	18 Cr Mo 4 Pb	70	100	Aluminium	EN AW-1050 (Al 99.5)	30%	55%
	35 Cr Mo 4	45	75		EN AW-5154 (Al Mg 3.5)	70	100
	35 Cr Mo 4 Pb	55	90		EN AW-2017 (Al Cu 4 Mg Si)	100	140
	16 Cr Ni 6 Pb	70	100		EN AW-7075 (Al Zn 5.5 Mg Cu)	65	90
	35 Cr Ni 6	40	70				
100 Cr 6	35	65					
Aciers inoxydables	35 Ni Cr Mo 6 Pb	50	80				
	X12 Cr 18	60	90				
	X30 Cr 18	45	65				
	X10 Cr Ni 18 09	50	70				

Entourer en **bleu**, l'indice de correction correspondant à la matière de l'outil utilisée et reporter la réponse :

Indice 1

En utilisant ces 2 éléments et la matière de la pièce usinée: indiquer le pourcentage de correction.

65 %

Total page : / 1.5

NE RIEN ÉCRIRE DANS CETTE PARTIE

Question n°5 :

Calculer la vitesse de coupe adaptée à l'usinage du chariotage du corps de valve.

Ecrire les calculs et l'unité de Vc corrigé.

Vc corrigé = (Vc base x Correction) /100

$$V_{cc} = (70 \times 65)/100$$

$$V_c \text{ corrigée} = \underline{46 \text{ m/mn}}$$

/ 1

Question n°6 :

Calculer la fréquence de rotation (N) pour réaliser l'opération de chariotage du profil extérieur :

Formule pour calculer la fréquence de rotation " N ":

$$N = \frac{1000 \times V_c}{\pi \times \varnothing}$$

Vc = 60 m/min

∅ = on prendra le ∅ le plus petit profil charioter

π = 3.14

/0.5

Donner le diamètre le plus petit du chariotage :

Réponse : **5 mm**

Calculer la fréquence de rotation (N), écrire les calculs et l'unité de N :

$$N = (1000 \times 60) / (3.14 \times 5) = 3800 \text{ tr/min}$$

/1.5

Réponse : **3800 tr/min**

Total page : / 3

NE RIEN ÉCRIRE DANS CETTE PARTIE

Question n°7 :

Vous devez prévoir la commande de matière afin de réaliser la série des 1500 pièces. Votre magasinier vous informe qu'il a un stock de 12 barres dans la réserve.

Pour pouvoir faire la commande de matière, vous devez calculer le nombre de pièces que vous pouvez produire avec les barres en réserve dans le magasin ainsi que la préparation et réglage de la machine.

Sachant que :

- La machine est à régler, vous estimez la matière utile au réglage à 800 mm
- La longueur des barres est de 3 mètres (Lg barre = 3000 mm)
- La chute par barre est de 150 mm
- L'épaisseur de l'outil de coupe est de 1.80 mm.

A) En vous aidant du dessin de définition (document 2/12), donner la longueur moyenne de la pièce.

$$\text{Lg p} = 32 \text{ mm}$$

/ 0.5

B) Calcul de la longueur de ravitaillement (Lg r).

$$\text{Lg r} = \text{Lg p} + \text{épaisseur de l'outil de coupe}$$

$$\text{Réponse : } 33.8 \text{ mm}$$

/ 0.5

$$\text{CALCUL : } 32 + 1.8 = 33.8 \text{ mm}$$

C) Calcul du nombre de pièces réalisable après réglage et avec le nombre de barres en réserve au magasin.

$$\text{Nb pièces} = \frac{(\text{Nb barres en réserve} * (\text{longueurs barres} - \text{chutes}) - \text{réglage})}{\text{Lg p}}$$

/ 0.5

$$\text{Réponse : } 1011 \text{ pièces}$$

$$\text{CALCUL : } ((12 * (3000 - 150)) - 800) / 33.8 = 1011.8$$

D) Pour connaître le nombre de barre à commander. Calcul du nombre de pièces par barre (Nb pièces barre).

$$\text{Nb pièces barre} = \frac{\text{Lg barre} - \text{chute}}{\text{Lg r}}$$

$$\text{Réponse : } 84 \text{ pièces/barre}$$

/ 0.5

$$\text{CALCUL : } (3000 - 150) / 33.8 = 84.3$$

NE RIEN ÉCRIRE DANS CETTE PARTIE

E) Combien de barres faudra-t-il commander pour finir la production. Expliquer votre démarche et écrire vos calculs

**1500 / 84 = 17.86 soit 18 barres.
12 barres en stock donc 18 -12 = 6 barres**

/ 0.5

Réponse : 6 barres

F) Remplir le bon de commande matière (remplir toutes les cases sauf la date)

DATE	NOMBRE DE BARRE	MATIERE
	6	X 30 Cr 18

/ 0.5

Question n°8 : LES OUTILS DE COUPE

Pour le montage de la machine, l'opérateur doit reconnaître et monter les outils dans les emplacements prévus dans le CONTRAT DE PHASE.

Écrire le nom des outils suivants et donner le numéro de leur emplacement sur la machine :



/ 1.5

Total page : / 4.5

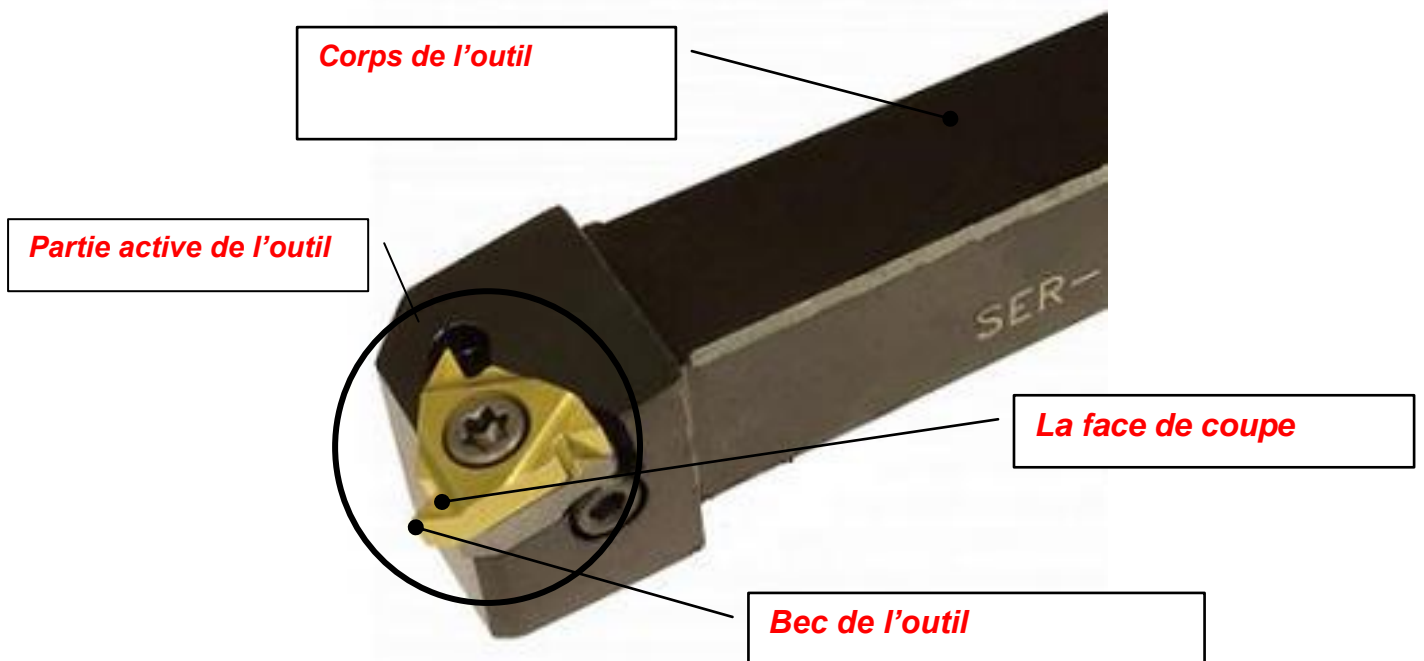
NE RIEN ÉCRIRE DANS CETTE PARTIE

Question n°9 :

On demande sur le schéma ci-dessous:

- De reporter dans les cases les noms appropriés.
 - Partie active de l'outil
 - Corps de l'outil
 - Bec de l'outil
 - La face de coupe.

**Outil T400
à fileter**



Total page : / 2

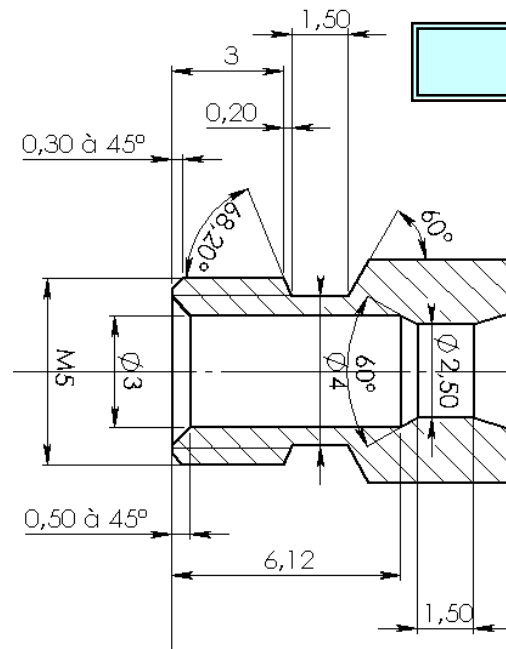
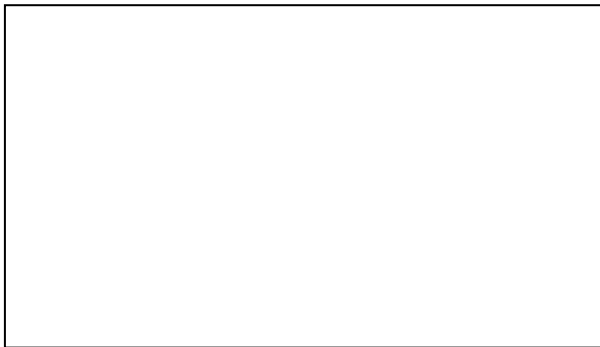
NE RIEN ÉCRIRE DANS CETTE PARTIE

Question n°10 :

Pour l'opération de gorge de $\varnothing 4$ mm et de largeur 1.5 mm, l'entreprise décide d'investir dans un outil de fonçage spécifique qui permettra la réalisation de la gorge et des deux chanfreins dans la même opération.

Dans l'espace ci-dessous :

- 1- Dessiner la forme de l'outil de fonçage
- 2- Indiquer les cotes de l'outil



/ 3

Question n°11 :

Pour le contrôle le diamètre 4.5H7, l'entreprise doit se munir d'un appareil de contrôle.

TAMPONS LISSES DOUBLES DIN 7162 et 7164 en acier trempé

Tolérance H7.

Tolérance H6

Produit	diametre(mm)
47631020	2
47631025	2.5
47631030	3
47631035	3.5
47631040	4
47631045	4.5
47631050	5
47631060	6
47631070	7
47631080	8
47631090	9
47631100	10

Produit	diametre(mm)
47630040	4
47630050	5
47630060	6
47630070	7
47630080	8
47630090	9
47630100	10
47630110	11
47630120	12
47630130	13
47630140	14
47630150	15

Donner le nom complet de l'appareil de contrôle :

Nom = ***tampon lisse double***

Donner ou entourer dans le tableau la référence de celui-ci :

Réf : **47631045**

/ 1

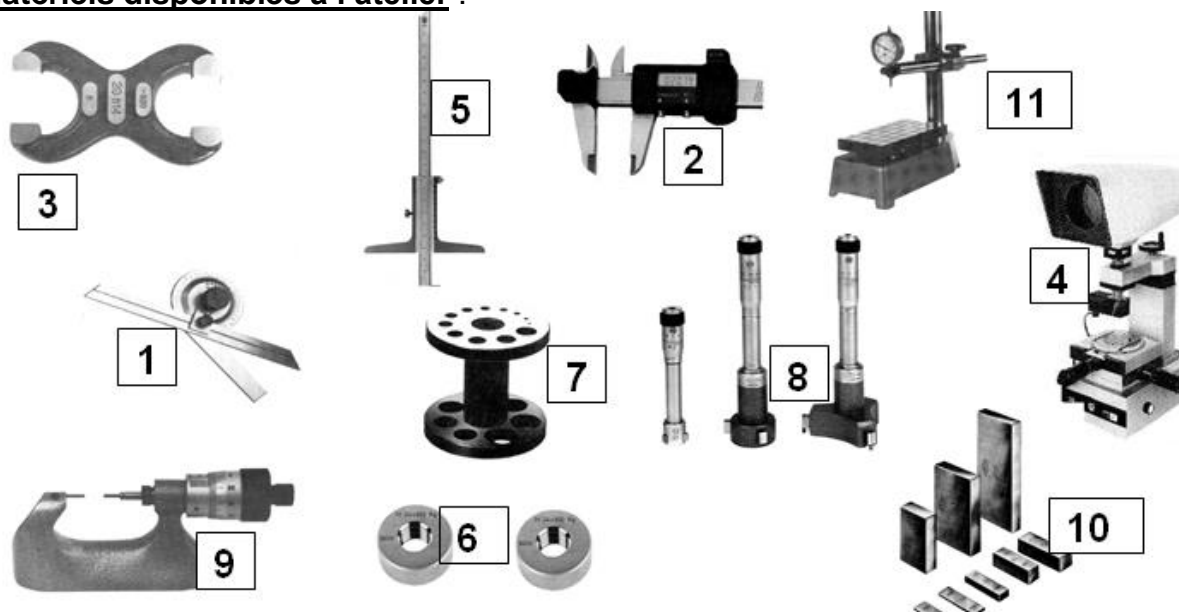
Total page : / 4

NE RIEN ÉCRIRE DANS CETTE PARTIE

Question n°12 :

En utilisant la liste du matériel disponible ci-dessous, indiquer le numéro et/ou le nom de l'appareil de contrôle sur la fiche de contrôle.

Matériels disponibles à l'atelier :



FICHE DE CONTROLE		
Dimension à contrôler	n° de l'appareil	Nom d'appareil
Ø4.6	8	MICROMETRE intérieur 3 touches
Ø7.6	9	MICROMETRE EXTERIEUR 2 TOUCHES FINES
0.8	7+11	Table à trous + comparateur
0.1 à 45°	4	PROJECTEUR DE PROFIL
32	2	Pied à coulisse

Total page : / 2.5