

C.A.P opérateur régléur en décolletage
EP1 : Communication technique

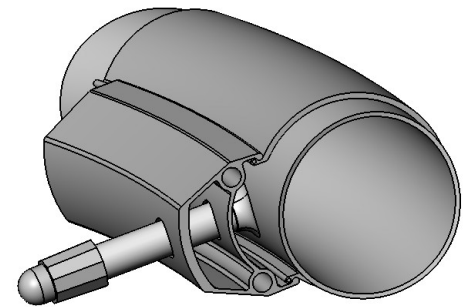
C 1906-CAP ORD EP1

Coefficient : 3

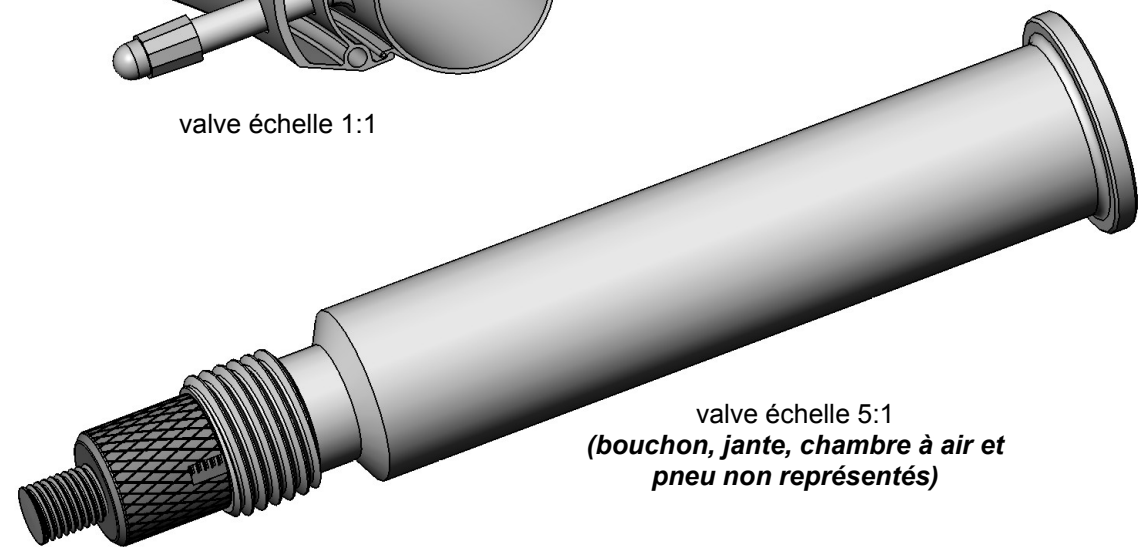
Durée : 3 heures

Le sujet de l'épreuve est composé :

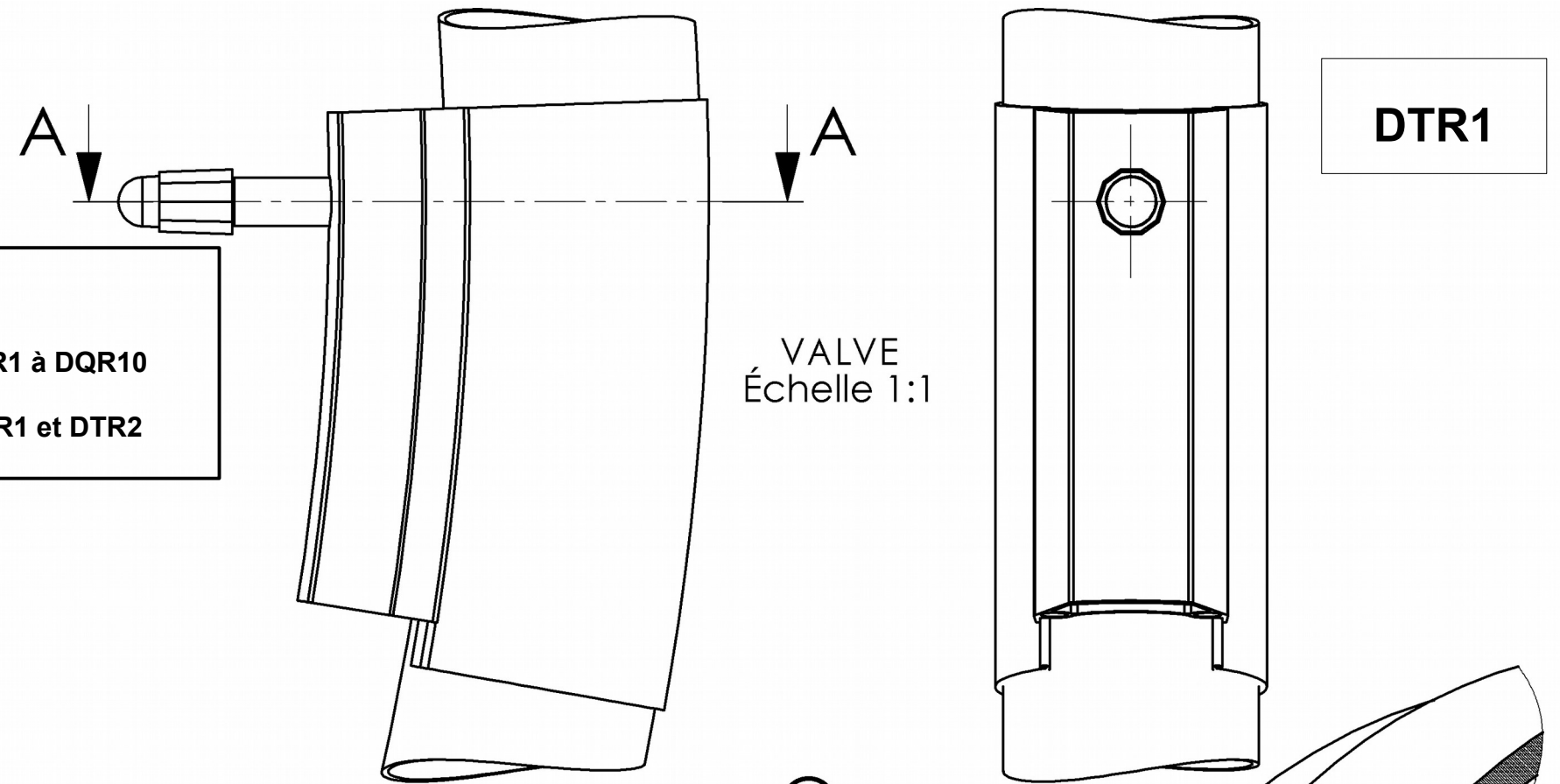
- ▶ d'un document Questions-Réponses : 10 feuilles A4 agrafées repérées DQR1 à DQR10
- ▶ d'un document Technique-Ressources : 2 feuilles A3 agrafées repérées DTR1 et DTR2



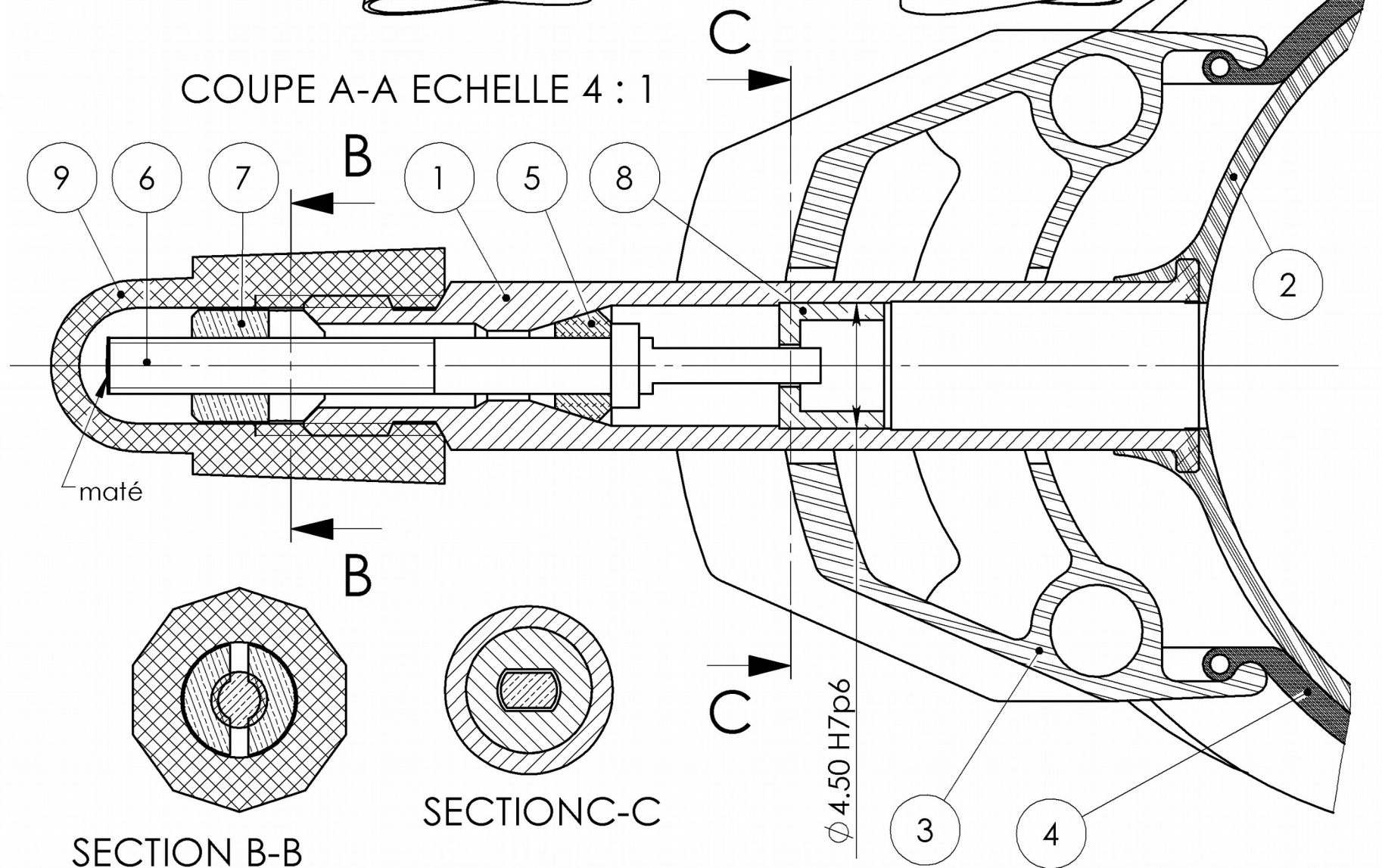
valve échelle 1:1



valve échelle 5:1
 (bouchon, jante, chambre à air et pneu non représentés)

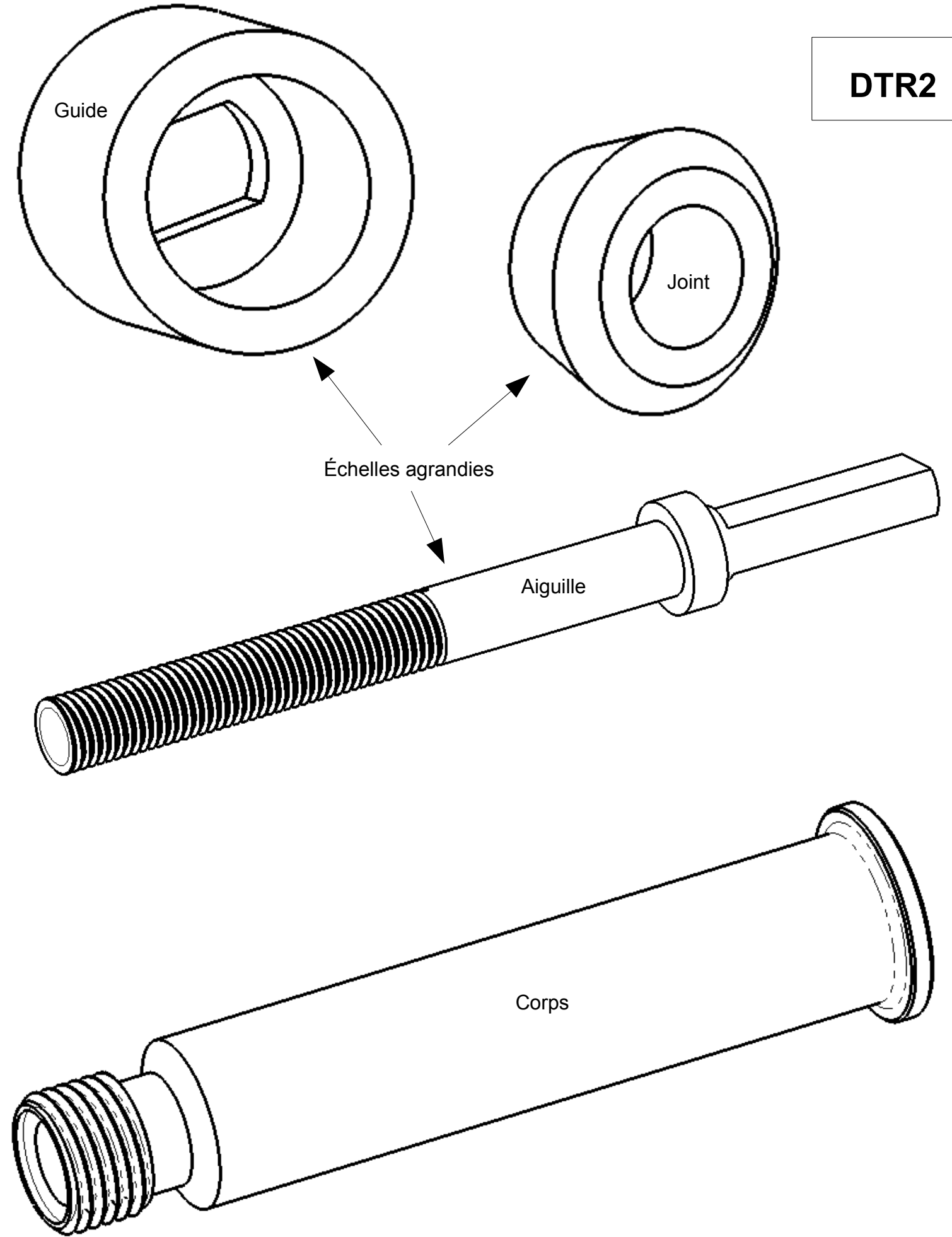


COUPE A-A ECHELLE 4 : 1



9	1	Bouchon	PC
8	1	Guide	X 2 Cr Ni 19-11
7	1	Écrou moleté	X 2 Cr Ni 19-11
6	1	Aiguille	CW612N [Cu Zn 39 Pb 2]
5	1	Joint	NBR
4	1	Pneu	Gommes caoutchouc tressées
3	1	Jante	EN AB – 43 000 [Al Si 10 Mg]
2	1	Chambre à air	Caoutchouc
1	1	Corps	X 2 Cr Ni 19-11
Rp	Nb	Désignation	Matière

DTR2



tolérances générales ISO 2788 - fH

CORPS
ECHELLE 6 : 1

