

SESSION 2020

CONCOURS GÉNÉRAL DES MÉTIERS PLASTIQUES ET COMPOSITES

Dossier Ressources

Sommaire	Page : /32
Présentation de l'entreprise BAVARIA YACHTS	P 2
Présentation des produits CATAMARAN OPEN46 et tubes	P 3
Présentation de l'entreprise ALLIANCE CAOUTCHOUC et présentation du tendeur d'amarrage	P 4 et 5
Fiche matière ULTRAMID	P 6 et 7
Fiche matière DOW 352 E	P 8 et 9
Fiche presse ENGEL	P 10
Fiche de réglage insert d'amarrage D20	P 11
Gamme de contrôle	P 12
Journal de bord	P 13
Documentation buses injection	P 14 à 15
Plan moule insert D20	P 16 à 19
Nomenclature moule insert D20	P 20
Plan bac à kit infusion	P 21
Caractéristiques de la presse SATIM PMF4	P 22 et 23
Résine vinylester	P 23
Fiche matière résine NORESTER 822	P 24
Fiche matière résine NORSODYNE G 703	P 25
Schéma hydraulique presse SATIM PFM4	P 26
Documents maintenance presse SATIM	P 27 à 31
Formulaires	P 32

Concours général des métiers Plastiques et Composites	Ressources	SESSION 2020
Épreuve écrite d'admissibilité	Code : CGM PLC - 1	Page : 1/32

Présentation de l'entreprise BAVARIA YACHTS

La société BAVARIA YACHTS située en Nouvelle-Aquitaine, produit des catamarans de loisir de grandes dimensions.

La société travaille sur un horaire hebdomadaire basé sur le rythme des 2/8 à l'atelier de production, commençant le lundi matin à 6h et se terminant le vendredi soir à 20h. Une partie du personnel travaille en journée classique à l'assemblage pont/coque, à la finition et à l'accastillage.

L'entreprise comporte 130 personnes.

Le gel-coat des moules est effectué 2h avant l'arrivée de la première équipe.

Les grandes pièces, coques, bordées, ponts et casquettes sont fabriquées par la technique de l'infusion.

Le parc machines est constitué d'un ensemble de pompes doseuses pour le gel-coat et la préparation de la résine d'infusion.

La société fait fabriquer à une petite entreprise locale des bacs en polyester thermodurcissable, destinés à la préparation des kits de petites pièces d'intégration.

Ces bacs sont réalisés par compression basse pression sur une presse verticale de 380 kN de force de fermeture.

Elle propose également à ses clients, « s'ils le souhaitent » l'acquisition de 2 amortisseurs d'amarrage.

Ces amortisseurs sont fabriqués par la société Alliance Caoutchouc.

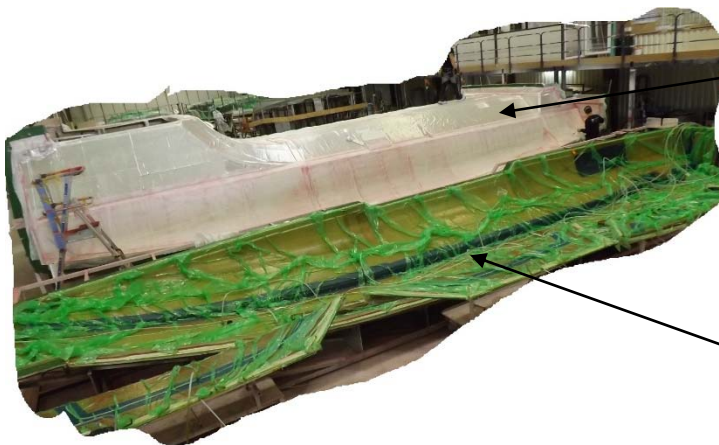
Concours général des métiers Plastiques et Composites	Ressources	SESSION 2020
Épreuve écrite d'admissibilité	Code : CGM PLC - 1	Page : 2/32

Présentation des produits



CATAMARAN OPEN 46

La coque est fabriquée en trois parties : la partie centrale et 2 bordées (bâbord et tribord)



Coque centrale recouverte d'un tissu de délaminage après drapage

Bordée tribord infusée sous vide en cours de polymérisation

Les tuyaux d'infusion sont réalisés en extrusion



Tuyaux réalisés en DOW 352 E

Concours général des métiers Plastiques et Composites	Ressources	SESSION 2020
Épreuve écrite d'admissibilité	Code : CGM PLC - 1	Page : 3/32

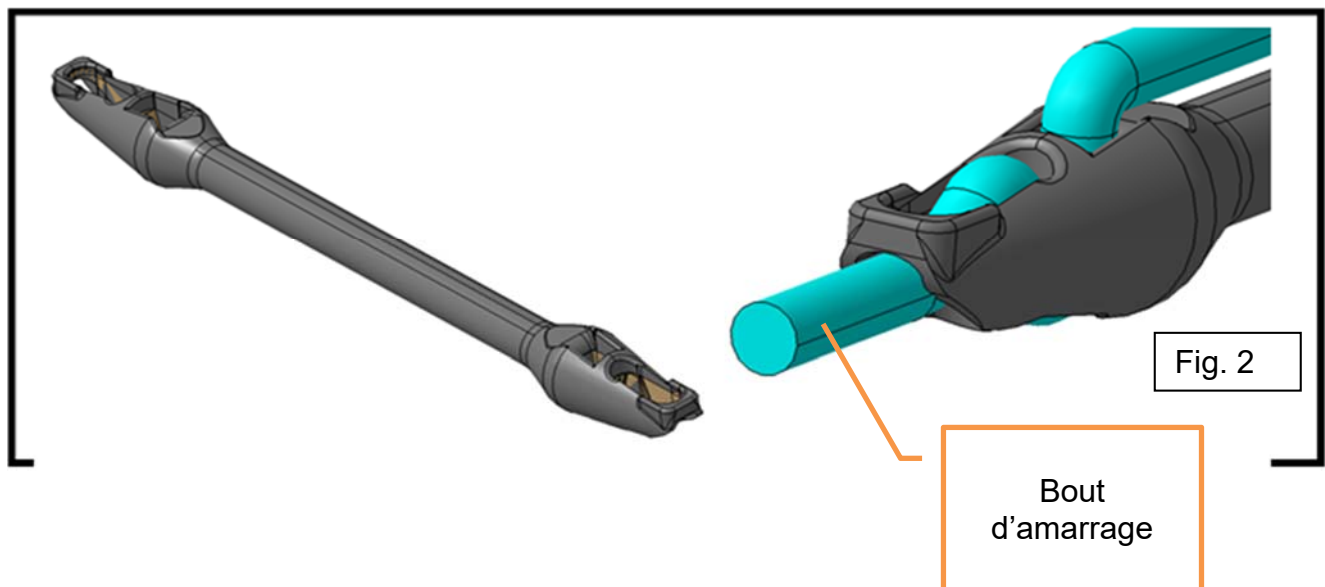
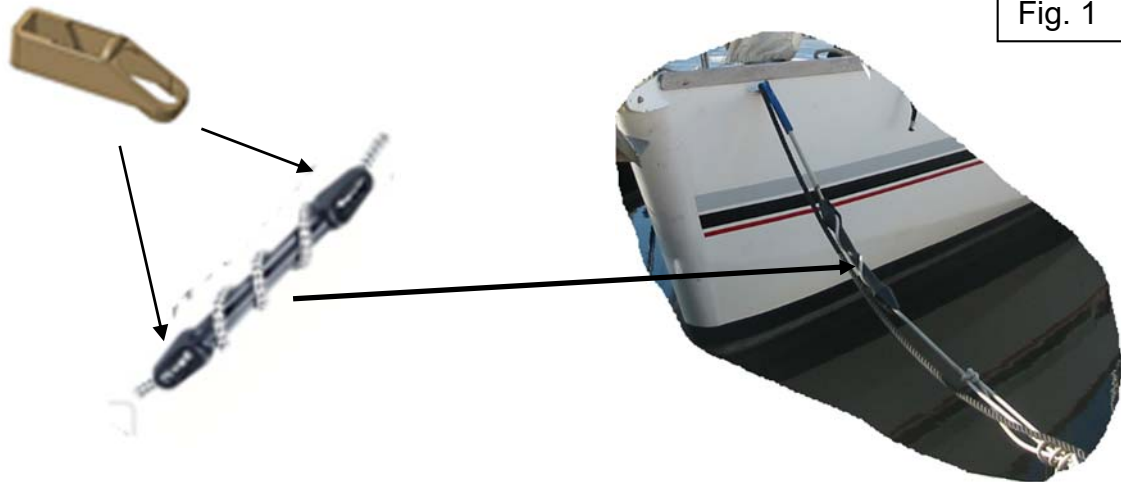
Présentation de l'entreprise Alliance Caoutchouc

Alliance Caoutchouc développe au sein de son entreprise un amortisseur d'amarrage. Cet élément, couplé au bout, permet d'amortir les bateaux de plaisance lorsqu'ils sont amarrés au port ou au large (figure 1 et 2). Un tendeur de conception identique est actuellement fabriqué en Suède et distribué par une entreprise Suisse : PLASTIMO (vendeur grand public). 2 000 tendeurs sont vendus par an, au prix (grossiste) de 58 € (pour le Ø20).

Présentation du produit

Ce tendeur d'amarrage est composé **de deux inserts en PA66 (nylon)**, (voir figure 3), et d'une partie générale obtenue par vulcanisation. Les inserts sont injectés puis placés dans un moule caoutchouc afin d'être surmoulés, pour obtenir la forme définitive.

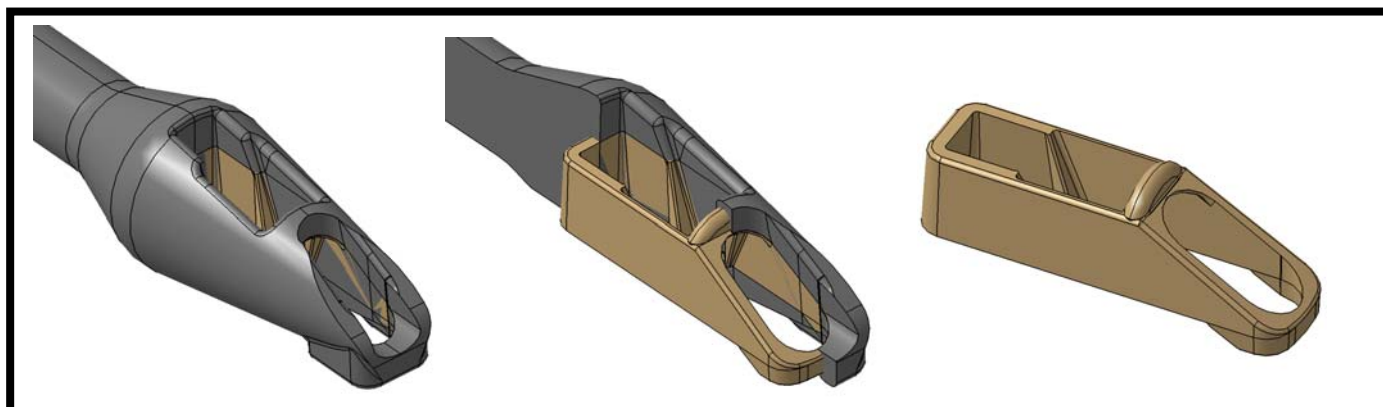
Mise en situation du produit :



Concours général des métiers Plastiques et Composites	Ressources	SESSION 2020
Épreuve écrite d'admissibilité	Code : CGM PLC - 1	Page : 4/32

Fig.3

position insert polyamide dans le surmoulage en caoutchouc



Production

Série de 10 000 inserts (5 000 tendeurs) / par an pendant 10 ans.

Moyens de production

- 5 presses à injecter les thermoplastiques de 300 à 900 kN
- 6 presses de vulcanisation de 400 à 6 300 kN
- Robots et pic carottes
- Dessiccateurs et étuves
- Laboratoire de contrôle qualité et de réception matière

Qualité

L'entreprise est certifiée :

- ISO 9001
- ISO 14000

Horaire de travail

Du lundi au samedi

3 équipes :

- 6 h à 14 h
- 14 h à 20 h
- 20 h à 6 h

Concours général des métiers Plastiques et Composites	Ressources	SESSION 2020
Épreuve écrite d'admissibilité	Code : CGM PLC - 1	Page : 5/32

Product Information **Ultramid®**

A3X3G5

07/2015

PA66-GF25 FR



BASF
We create chemistry

Product description

A glass fibre reinforced injection moulding grade with an improved flame retardance based on red phosphorus, giving for parts requiring strength and high stiffness; outstanding electrical properties. UL94-V0/3,2mm.

Physical form and storage

The product is supplied extensively dry in moisture-proof packaging in the form of cylindrical or flat pellets. Its bulk density is about 0,7g/cm³. Standard packs are the special 25kg bag and the 1 000kg bulk container (octagonal IBC = Intermediate bulk container made from corrugated board with a liner bag). Subject to agreement other forms of packaging and shipment in tankers by road or rail are also possible. All containers are tightly sealed and should be opened only immediately prior to processing. To ensure that the material delivered cannot absorb moisture from the air the containers must be stored in dry rooms and always carefully sealed again after portions of material have been withdrawn. The product can be kept indefinitely in the undamaged bags. Experience has shown that product supplied in IBCs can be stored for about 3 months without any adverse effects on processing properties due to moisture absorption. Containers stored in cold rooms should be allowed to equilibrate to normal temperature so that no condensation forms on the pellets.

Productsafety

In case processing is done under conditions as recommended (cf. processing data sheet) melts are thermally stable and do not generate hazards by molecular degradation or the evolution of gases and vapors. Like all thermoplastic polymers the product decomposes on exposure to excessive thermal load, e.g. when it is overheated or as a result of cleaning by burning off. Further information is available from the safety data sheet.

Safety instructions

Provide suitable exhaust ventilation at the drying process and in the area surrounding the melt outlet of processing machines.

Closed containers should only be opened in well-ventilated areas. Ensure thorough ventilation of stores and work areas.

Concours général des métiers Plastiques et Composites	Ressources	SESSION 2020
Épreuve écrite d'admissibilité	Code : CGM PLC - 1	Page : 6/32

When incorrectly processing an unpleasant odour can be produced, especially when the recommended processing parameters are exceeded.

When there is a strong odour, immediately check processing parameters, ventilate the area well and recheck moisture content of material. If necessary stop processing and redry the material.

Any short stoppages in production, it is recommended that you inject material into the mould not purge an air shot. Any molten material drooling from the machine nozzle or hot runner nozzles can self-ignite when in open atmosphere. It is therefore advisable to dispose of purgings etc into water containers.

Ultramid® A3X3G5



We create chemistry

Product Information

Typical values for uncoloured product at 23 °C ¹⁾	Testmethod	Unit	Values ²⁾
Properties			
Polymer abbreviation	-	-	PA66-GF25 FR
Density	ISO 1183	g/cm ³	1.34
Viscosity number (0.5% in 96 % H ₂ SO ₄)	ISO 307, 1157, 1628	cm ³ /g	140
Water absorption, saturation in water at 23°C	similar to ISO 62	%	5.7 - 6.3
Moisture absorption, equilibrium 23°C/50% r.h.	similar to ISO 62	%	1.20 - 1.60
Processing			
Melting temperature, DSC	ISO 11357-1/-3	°C	260
MFI 275 °C/5 kg	ISO 1133	g/10min	40
Melt temperature, injection molding/extrusion	-	°C	280 - 300
Mold temperature, injection molding	-	°C	80 - 90
Molding shrinkage, constrained ³⁾	-	%	0.5
Drying setting	-	-	4 h / 85°C
Flammability			
UL 94 rating at 1,6 mm thickness	IEC 60695-11-10	class	V-1
Automotive materials (Thickness >= 1mm) ⁴⁾	FMVSS 302	-	+
Mechanical properties			
			dry / cond.
Tensile modulus	ISO 527-1/-2	MPa	6500 / 5000
Stress at break	ISO 527-1/-2	MPa	140 / 100
Strain at break	ISO 527-1/-2	%	3 / 4,5
Tensile creep modulus, 1000 h, strain <= 0.5%, 23°C	ISO 899-1	MPa	* / 3500
Flexural modulus	ISO 178	MPa	7100 / -
Charpy unnotched impact strength (23°C)	ISO 179/1eU	kJ/m ²	70 / 75
Charpy unnotched impact strength (-30°C)	ISO 179/1eU	kJ/m ²	65 / -
Charpy notched impact strength (23°C)	ISO 179/1eA	kJ/m ²	13 / 18
Izod notched impact strength (23°C)	ISO 180/A	kJ/m ²	11 / 17
Thermal properties			
HDT A (1.80 MPa)	ISO 75-1/-2	°C	250
HDT B (0.45 MPa)	ISO 75-1/-2	°C	250
Max. service temperature (short cycle operation)	-	°C	220
Temperature index at 50% loss of tensile strength after 5000 h	IEC 60216	°C	153
Temperature index at 50% loss of tensile strength after 20000 h	IEC 60216	°C	135
Coefficient of linear thermal expansion, longitudinal (23-80)°C	ISO 11359-1/-2	E-6/K	25 - 35
Coefficient of linear thermal expansion, transverse (23-80)°C	ISO 11359-1/-2	E-6/K	60 - 80
Thermal conductivity	DIN 52612-1	W/(m K)	0.33
Specific heat capacity	-	J/(kg*K)	1500
Electrical properties			
			dry / cond.
Relative permittivity (1 MHz)	IEC 60250	-	3.7 / 5
Dissipation factor (1 MHz)	IEC 60250	E-4	200 / 1000
Volume resistivity	IEC 60093	Ohm*m	1E13 / 1E10
Surface resistivity	IEC 60093	Ohm	* / 1E10
Comparative tracking index, CTI, test liquid A	IEC 60112	-	575
Electric strength K20/K20, (60*60*1 mm ³)	IEC 60243-1	kV/mm	33 / 30



DOW™ LDPE 352E

Low Density Polyethylene Resin

Aperçu

La Résine DOW PEBD 352E est une résine haute transparence conçue pour des applications de suremballage transparent. La résine ne contient ni additif de lubrification à base d'érucamide ni agent anti-adhérent. Elle peut être facilement extrudée via les techniques conventionnelles de profilés, pour des températures de fluidité comprises entre 160 et 175 °C

Cette résine préparée correctement présente :

- Une excellente usinabilité et réduction de l'étirage
- Une résilience et des propriétés d'impact remarquables
- Des propriétés chimiques renforcées
- Une excellente résistance à la traction et au déchirement.

Applications :

- Films
- Réalisation de profils divers: tubes etc.
- Extrusion de corps creux

Physique	Valeur nominale (Anglais)	Valeur nominale (SI)	Méthode de test
Densité / Gravité Spécifique	0,925 g/cm ³	0,925 g/cm ³	ASTM D792
Indice de fluidité (190°C/2,16 kg)	2,0 g/10 min	2,0 g/10 min	ISO 1133
Mécanique	Valeur nominale (Anglais)	Valeur nominale (SI)	Méthode de test
Coefficient of frottement /lui-même - dynamique	0,15 à 0,20	0,15 à 0,20	ASTM D1894
Module sécant			ASTM D882
Sécant 2 %, MD : 2,0 mil (50 µm)	27600 psi	190 MPa	
Sécant 2 %, TD : 2,0 mil (50 µm)	30500 psi	210 MPa	
Résistance à la traction			ASTM D882
MD : Élasticité, 2,0 mil (50 µm)	1450 psi	10,0 MPa	
TD : Élasticité, 2,0 mil (50 µm)	1600 psi	11,0 MPa	
MD : Rupture, 2,0 mil (50 µm)	3190 psi	22,0 MPa	
TD : Rupture, 2,0 mil (50 µm)	2900 psi	20,0 MPa	
Allongement en traction			ASTM D882
MD : Rupture, 2,0 mil (50 µm)	450 %	450 %	
TD : Rupture, 2,0 mil (50 µm)	650 %	650 %	
Résistance au choc du mouton 2,0 mil (50 µm)	110 g	110 g	ASTM D1709A
Résistance au déchirement Elmendorf			ASTM D1922
MD : 2,0 mil (50 µm)	450 g	450 g	
TD : 2,0 mil (50 µm)	350 g	350 g	

Concours général des métiers Plastiques et Composites	Ressources	SESSION 2020
Épreuve écrite d'admissibilité	Code : CGM PLC - 1	Page : 8/32

Thermique	Valeur nominale (Anglais)	Valeur nominale (SI)	Méthode de test
Point Vicat	205 °F	96,0 °C	ISO 306/A
Optique	Valeur nominale (Anglais)	Valeur nominale (SI)	Méthode de test
Brillant (20°, 1,97 mil (50,0 µm))	60	60	ASTM D2457
Flou (1,97 mil (50,0 µm))	8,0 %	8,0 %	ASTM D1003
Extrusion	Valeur nominale (Anglais)	Valeur nominale (SI)	
Température de fusion	320 à 347 °F	160 à 175 °C	
Remarques sur l'extrusion			

Concours général des métiers Plastiques et Composites	Ressources	SESSION 2020
Épreuve écrite d'admissibilité	Code : CGM PLC - 1	Page : 9/32

Fiche presse : ENGEL

ENGEL ES 200/50HL caractéristiques		Valeurs	
Unité de fermeture	Force de fermeture maximum kN	500	
	Course d'ouverture Maximum : (mm)	450	
	Diamètre du trou de centrage du moule : (mm)	125	
	Épaisseur moule : (mm)	Minimum	200
		Maximum	650
	Passage entre colonnes (mm)	Horizontal	Sans colonne
		Vertical	Sans colonne
	Dimensions des plateaux (mm)	Horizontal	660
		Vertical	560
	Course d'éjection Maxi (mm)	100	
	Surface Frontale avec 50 Mpa dans l'empreinte	100	
Unité Injection	Pression Maximum (bar)	2 003	
	Volume injectable maximum (cm ³)	99	
	Diamètre de la vis :	30	
	Vitesse de rotation maxi	450 t/minute	
	Pression sur la matière en bout de vis (bar)	1 450	

Concours général des métiers Plastiques et Composites	Ressources	SESSION 2020
Épreuve écrite d'admissibilité	Code : CGM PLC - 1	Page : 10/32

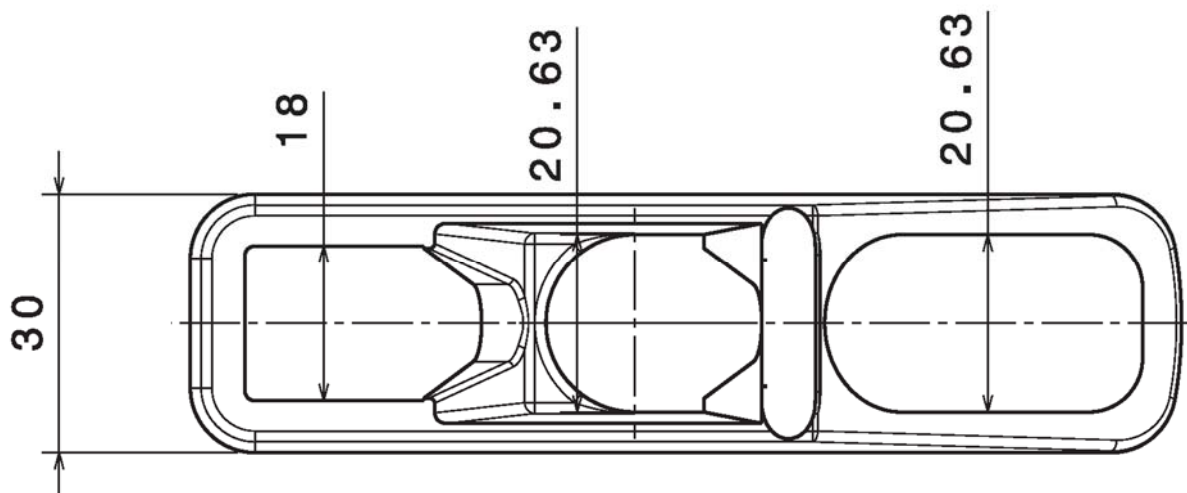
Fiche de réglage insert d'amarrage D20

PRESSE ENGEL ES200/50HL				
Matière				
matière : PA66 GF 25 Ultramid [®] A3X3G5	couleur : coloration en masse noir			
préparation matière :	dessicateur : 4 h à 90 ° max			
% de rebroyé	10 %			
Outillage				
moûle	185			
nombre d'empreintes	1			
masse de la moulée	36.9 g			
surface projetée	27 cm ²			
régulation	partie fixe et mobile à 80 °C			
diamètre de la bague de centrage	125 mm			
éjection	Attelée par cage			
Réglage groupe de fermeture				
course d'ouverture	200 mm			
passage en sécurité outillage	30 mm			
pression de sécurité outillage	15 bars			
surveillance sécurité outillage	1 s			
pression de verrouillage	à déterminer			
Éjection				
course d'éjection	à déterminer			
pression éjection	30 bars			
Plastification				
vitesse de dosage	à déterminer			
contrepression	20 bars			
décompression	5 mm			
course de dosage	à déterminer			
Injection				
vitesse d'injection	30%			
pression d'injection limite	1 050 bars			
surveillance temps d'injection	1.5 s			
matelas	5 mm			
mode de commutation	pression			
pression de commutation	950 bars			
pression de maintien	650 bars			
temps de maintien	à déterminer			
Ponton				
températures cylindre en °C	290	285	275	270
recul ponton	10 mm			
Temps et cadences				
temps de refroidissement	18 s			
temps de cycle	27 s			
cycle	auto			

Concours général des métiers Plastiques et Composites	Ressources	SESSION 2020
Épreuve écrite d'admissibilité	Code : CGM PLC - 1	Page : 11/32

Gamme de contrôle

pièce	insert d'amarrage D20
date de mise à jour	28/06/2018
client	Accastillage.com



Cote : 20,63 mm \pm 0,17 mm à froid

contrôle	moyen	fréquence	
		Chef d'équipe	opérateur
pas de bavures (contour pièces)	visuel	3 pièces au démarrage	5 pièces/30 minutes
Pièces incomplètes	visuel	3 pièces au démarrage	5 pièces/30 minutes
Ligne de soudure	visuel	3 pièces au démarrage	5 pièces/30 minutes
Présence graisse	visuel	3 pièces au démarrage	5 pièces/30 minutes
Poids pièce 32 g \pm 0,1 g	balance	3 pièces au démarrage	
Cote de 20,63 mm \pm 0,17 mm à froid	montage	3 pièces au démarrage	5 pièces/heure

ALLIANCE CAOUTCHOUC		Journal de bord Carte de contrôle		Service qualité	
INSERT D20				Établi par M.VILAS	
ENGEL ES200 50HL				Spécification : cote 20,63 mm \pm 0,17 mm	
Nom	Date	heure	observations	Visa	
Delteil	29/6/2018	1 h	Début de production		
Delteil	29/6/2018	3 h	RAS		
Delteil	29/6/2018	4 h	RAS		
Delteil	29/6/2018	5 h	RAS		
Leblond	29/6/2018	6 h	RAS		
Leblond	29/6/2018	7 h	RAS		
Leblond	29/6/2018	8 h	RAS		
Leblond	29/6/2018	9 h	Arrêt cycle robot		
Leblond	29/6/2018	10 h	RAS		
Leblond	29/6/2018	11 h	RAS		
Leblond	29/6/2018	12 h	RAS		
Leblond	29/6/2018	13 h	Changement de lot de matière		
Bureau	29/6/2018	14 h	RAS		
Bureau	29/6/2018	15 h	Arrêt machine pression limite atteinte		
Bureau	29/6/2018	16 h	RAS		
Bureau	29/6/2018	17 h	RAS		
Bureau	29/6/2018	18 h	Alarme thermorégulateur moule trop chaud		
Bureau	29/6/2018	19 h	RAS		

Concours général des métiers Plastiques et Composites	Ressources	SESSION 2020
Épreuve écrite d'admissibilité	Code : CGM PLC - 1	Page : 13/32

Buses à embouts amovibles



Réduit les coûts de maintenance.

- On ne change que l'embout
- Réduit les coûts de maintenance
- Permet de standardiser les diamètres de corps de buse
- Livraison express

Pour changer de buses :

Quelques secondes suffisent avec une simple clé
Pas besoin de changer le collier
Acier spécial avec adjonction de tungstène de chrome et vanadium pour une durée de vie la plus longue possible

La buse

Celle-ci se monte dans l'embout de fourreau ou dans le fourreau comme votre ancienne buse constructeur monobloc. Fabriquée en acier spécial, elle présente un état de surface intérieure bien poli, favorisant ainsi le passage de matière sans accrocher. Fourni en standard avec logement de thermocouple type NB. Filetage 1/4" X28 NPT : voir page 91

L'embout amovible

Vous ne changez plus que l'embout en quelques secondes avec une clé ordinaire. Les embouts de portées les plus usuels (R.9, R12,7, R15 etc cône 90°) en Ø d'orifice de 3 mm sont stockés. Le prix de tous les embouts, quel que soit la portée et le diamètre d'orifice sont tous identiques, seule la longueur compte (voir page 14).



Avantages des buses à embouts Nickerson France

Réduction de nombre de pièces détachées à stocker.
Standardisation des diamètres de corps des buses de l'ensemble de votre parc machine, donc plus qu'un seul Ø de collier nécessaire

- Standardisation des thermocouples : toutes nos buses étant équipées d'un taraud 1/4" X 28 NPT, plus qu'une seule référence de thermocouple à stocker
- Standardisation du six pans de vos buses : plus qu'une seule clé pour la buse et une clé pour l'embout
- Standardisation des filetages des embouts amovibles : plus besoin de se demander quel filetage est requis

Réduction des coûts de maintenance

- Changement d'outillage = changement de l'embout uniquement, plus besoin de démonter le collier, le thermocouple et la buse complète
- Besoin d'une buse plongeante ? il suffit de remplacer l'embout court par un embout plus long, au choix parmi les 4 longueurs standards
- Nouvelles productions de pièces en PA ou en ABS par exemple ? Ici aussi, il suffit de changer l'embout en choisissant le profil intérieur approprié (voir pages 12 à 14)

nickerson
France

Tél. 03 89 50 30 30 - Fax 03 89 50 70 99
Email : infos@nickerson-france.com

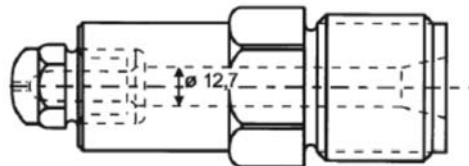
Concours général des métiers Plastiques et Composites	Ressources	SESSION 2020
Épreuve écrite d'admissibilité	Code : CGM PLC - 1	Page : 14/32

Types de buses

Style RT

Universel

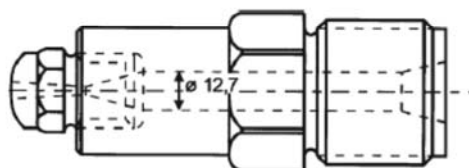
Universel, avec écoulement libre, pour une résistance minimale à la pression. Le passage à l'intérieur de la buse est de 12,7 mm et correspond au diamètre de l'entrée matière de l'embout amovible.



Style NT

Passage conique renversé

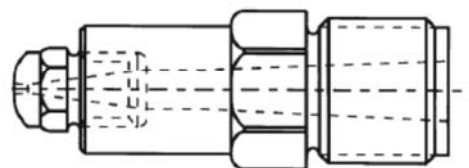
Pour les polyamides, les acryliques et autres plastiques expansifs et sensibles à l'auto échauffement. Le canal d'écoulement a un diamètre de 12,7 mm.



Style AB

A alésage entièrement conique.

Pour les ABS, PVC et d'autres plastiques visqueux et gluants, un orifice large est recommandé.



SPÉCIFICATIONS DES ACIERS UTILISÉS

Embout amovible et buses monobloc : 34NiCrMo6 : acier allié comportant du carbone, du silicium, du manganèse, du chrome, du nickel et du molybdène. Tous nos embouts amovibles et buses monobloc sont traités 48-52 Hrc (150-180 kg

Corps de buses à embouts amovibles : 42CrMo4 : acier allié comportant du carbone du chrome et du molybdène. Les corps de buses à embouts amovibles usinés dans cet acier sont par défaut non traités, sauf demande spécifique.

CUIVRE-NICKEL : utilisé pour les embouts amovibles, lorsqu'un niveau de conductivité thermique est requis ou si le manque de place ne permet pas le montage d'un collier chauffant.

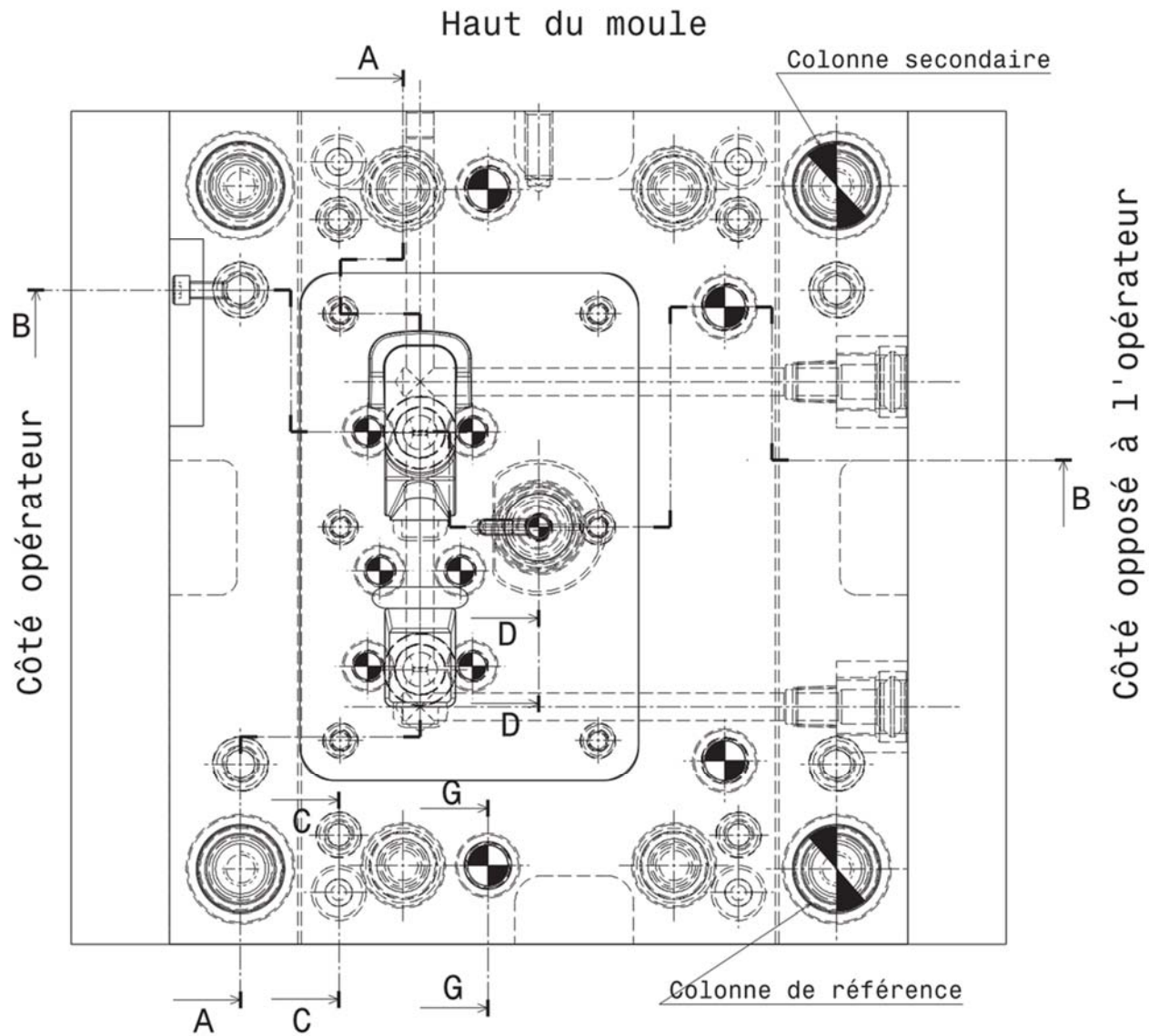


TARIFS DES EMBOUTS EN CUIVRE-NICKEL : voir page 21.

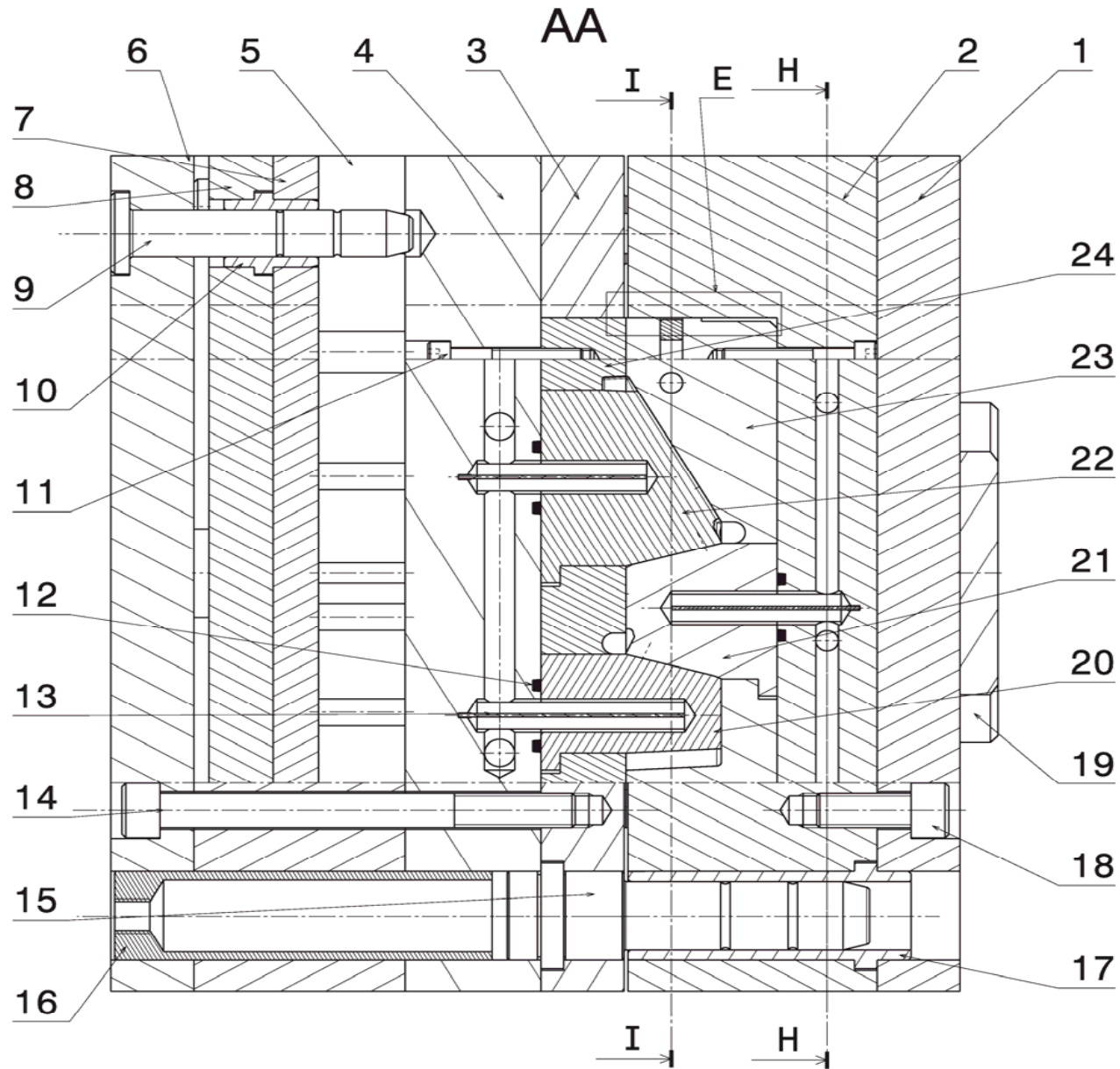
nickerson
France

Nickerson France
Hélioparc 68 - Bâtiment Hesperos
Rue Marie Louise - 68850 Staffelfelden
www.nickerson-france.com

Toutes les ventes de produits de ce catalogue sont régies par les conditions générales de vente qui figurent en page 528 de ce catalogue.



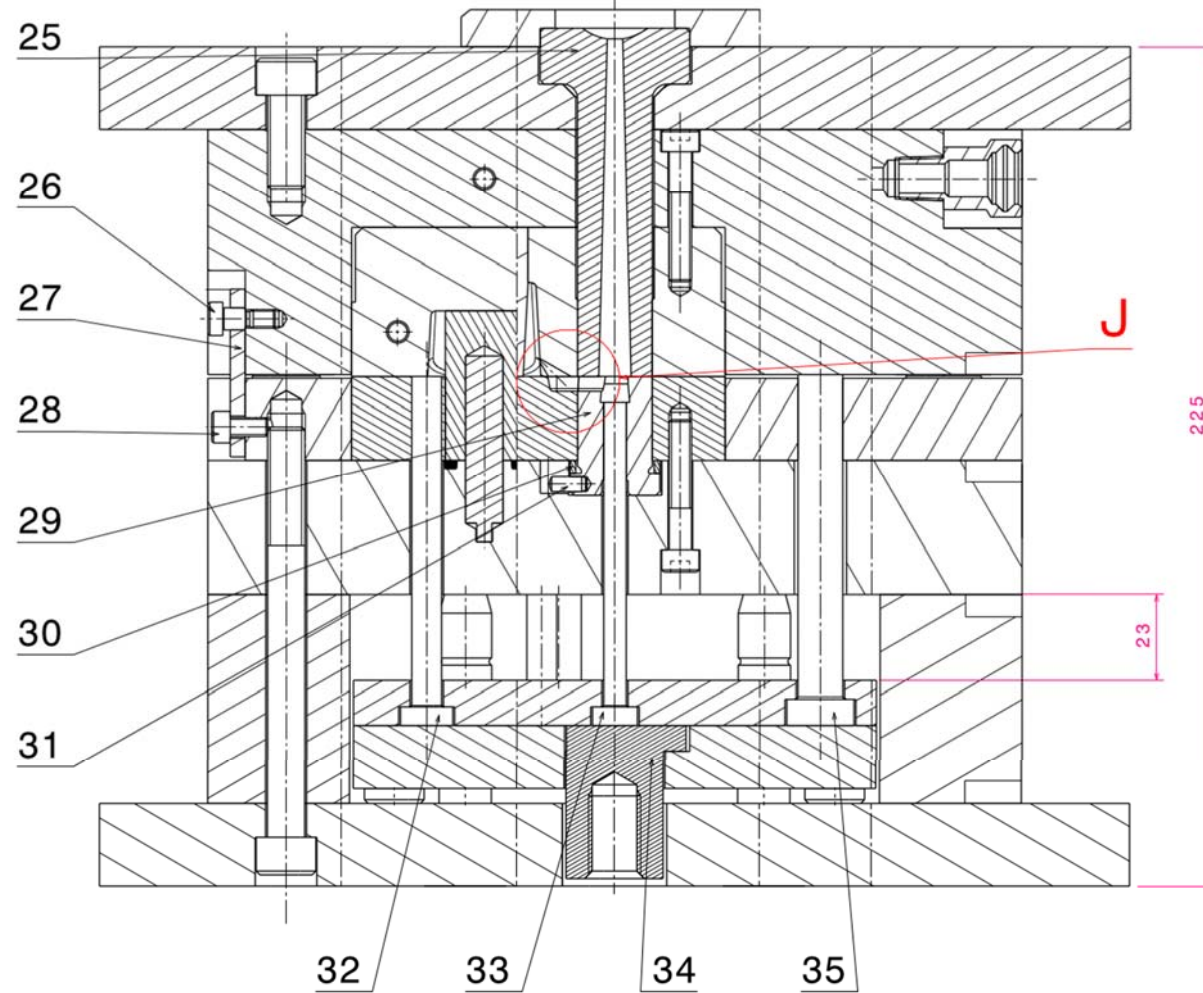
Concours général des métiers Plastiques et Composites	Ressources	SESSION 2020
Épreuve écrite d'admissibilité	Code : CGM PLC - 1	Page : 16/32



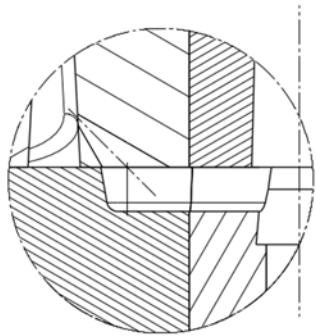
Échelle 1 : 2

Concours général des métiers Plastiques et Composites	Ressources	SESSION 2020
Épreuve écrite d'admissibilité	Code : CGM PLC - 1	Page : 17/32

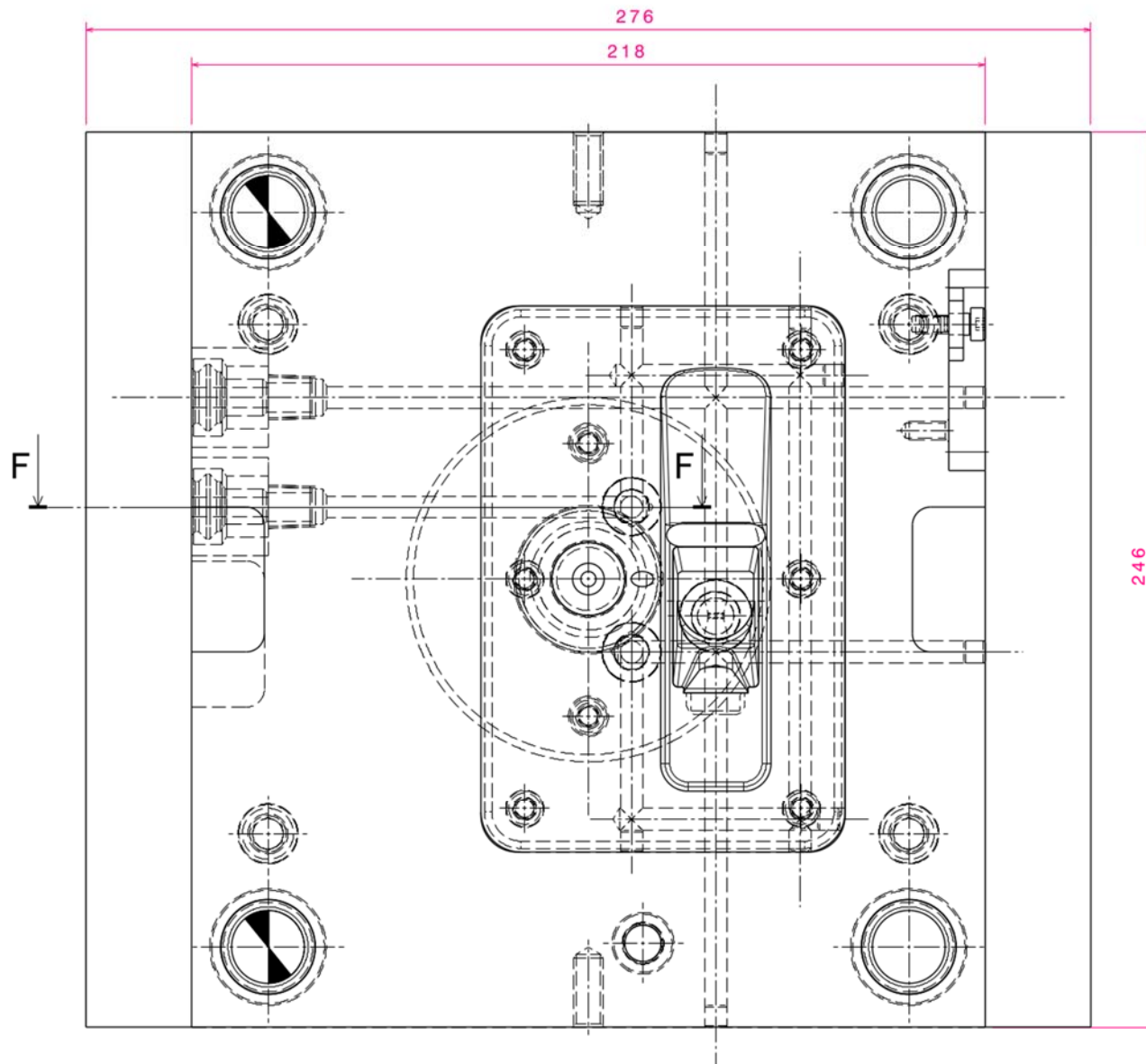
BB



Détail J
Echelle : 3:1



Concours général des métiers Plastiques et Composites	Ressources	SESSION 2020
Épreuve écrite d'admissibilité	Code : CGM PLC - 1	Page : 18/32



Concours général des métiers Plastiques et Composites	Ressources	SESSION 2020
Épreuve écrite d'admissibilité	Code : CGM PLC - 1	Page : 19/32

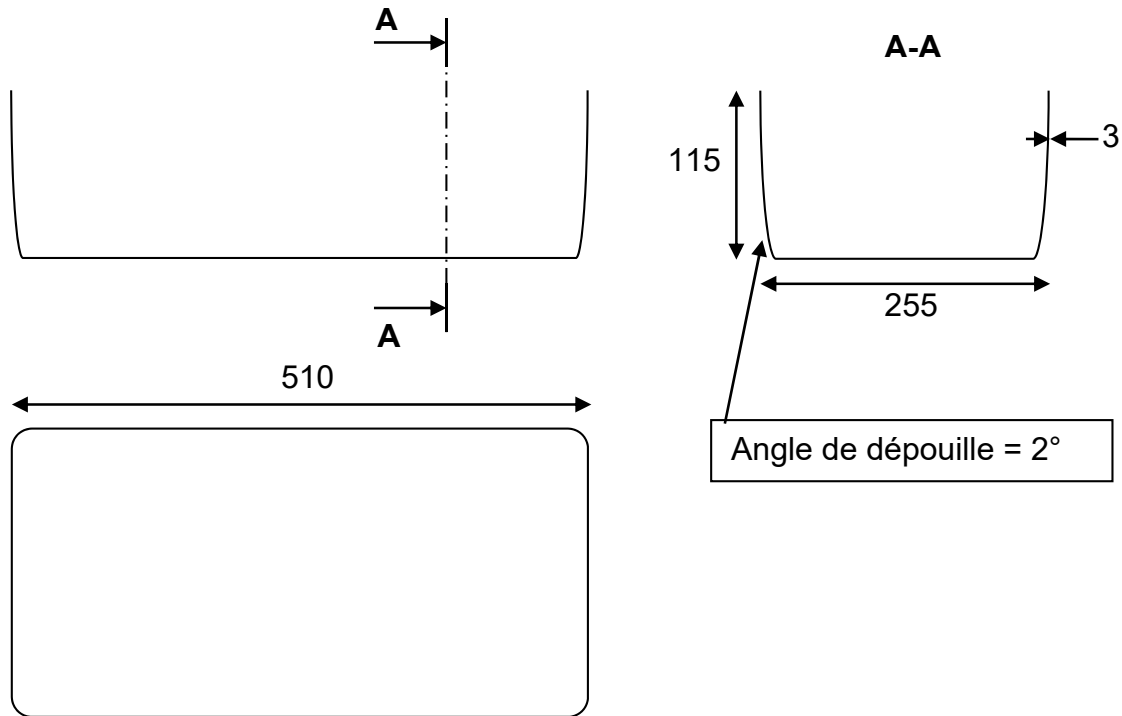
NOMENCLATURE MOULE INSERT D20

rep	Nbr	Désignation
1	1	SEMELLE FIXE
2	1	PLAQUE PORTE EMPREINTE FIXE
3	1	PLAQUE PORTE EMPREINTE MOBILE
4	1	CONTRE PLAQUE
5	2	TASSEAU
6	1	SEMELLE MOBILE
7		
8		
9	4	COLONNE DE GUIDAGE EJECTION
10	4	BAGUE DE GUIDAGE EJECTION
11	4	VIS ISO 4762 CHC M10-30
12	4	JOINT D'ETANCHEITE
13	4	LAME DE DERIVATION
14	4	VIS ISO 4762 CHC M10-120
15	4	
16	4	
17	4	BAGUE DE GUIDAGE PM/PF
18	4	VIS ISO 4762 CHC M10-30
19	1	
20	1	BLOC EMPREINTE PM
21	1	NOYAU ARRIERE

rep	Nbr	Désignation
22	1	NOYAU PM
23	1	
24	1	NOYAU PM
25	1	
26	1	VIS CHARNIERES
27	1	COUPLEUR RAPIDE
28	1	VIS DE SERRAGE COUPLEUR
29	1	MANCHON EJECTION
30	1	JOINT ETANCHEITE
31	1	GOUPILLE 4*10
32	6	EJECTEUR PIECE
33	1	EJECTEUR CARROTTE
34	1	BUTEE MANCHON
35	4	

Concours général des métiers Plastiques et Composites	Ressources	SESSION 2020
Épreuve écrite d'admissibilité	Code : CGM PLC - 1	Page : 20/32

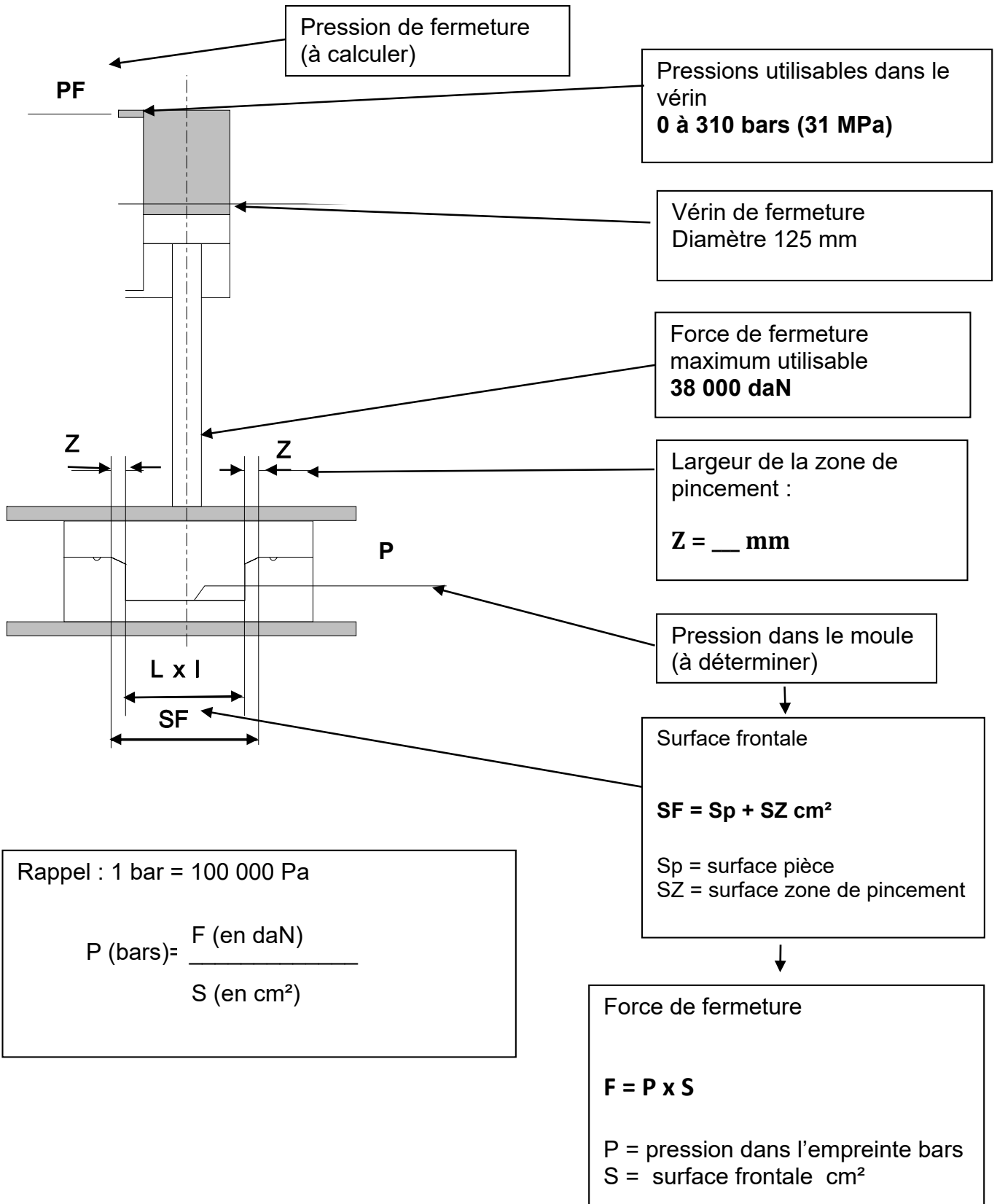
BAC A KIT D'INFUSION



		Résine chargée carbonate de calcium	Polyester	
		Renfort mat à fils continus	verre	
Rep	Nb	Désignation	Matière	Observations
Échelle : 1/7	Ensemble :	BAC à KITS		
		BAVARIA CATAMARANS		
Section compression		A 4V	Plan de pièce	
Dessiné par : M				

Concours général des métiers Plastiques et Composites	Ressources	SESSION 2020
Épreuve écrite d'admissibilité	Code : CGM PLC - 1	Page : 21/32

Caractéristiques de la presse SATIM PMF 4



Dépouille	Hauteur du bord		
	$0 < H < 20 \text{ mm}$	$21 < H < 60 \text{ mm}$	$61 < H < 200 \text{ mm}$
$0^\circ < \alpha < 3^\circ$	2,0 bars	3,0 bars	4,0 bars
$3^\circ < \alpha < 5^\circ$	2,5 bars	3,5 bars	4,5 bars
$5^\circ < \alpha < 10^\circ$	3,0 bars	4,0 bars	5,0 bars

Détermination de la pression devant régner dans l’empreinte

Exemple : pièce avec une hauteur de bord de 50 mm et un angle de dépouille de 4°
 PM = 3,5 bars

Résines vinylester

Caractéristiques :

Elles garantissent à vos fabrications des caractéristiques chimiques, mécaniques et un vieillissement exceptionnel.

Leur domaine de prédilection est l’anti-corrosion (citernes de produits chimiques, tuyaux de fumées ou vapeurs corrosives) et la construction de pales d’éoliennes. Mais elles sont recommandées dès que la pièce à fabriquer nécessite une très grande résistance mécanique (automobile, avion) ou une excellente résistance à l’hydrolyse (bateau, piscine et spa).

Résistance chimique et des propriétés physiques supérieures à celles des résines de polyester.

Excellente résistance à la fatigue.

Bonne imprégnation des renforts.

Bonne adhérence sur les fibres de renfort.

Résistant à la corrosion, même dans de l’eau chaude.

Bonne résistance au feu.

Stratifié de haute résistance à l’eau et aux produits chimiques agressifs.

Concours général des métiers Plastiques et Composites	Ressources	SESSION 2020
Épreuve écrite d’admissibilité	Code : CGM PLC - 1	Page : 23/32

1 CARACTERISTIQUES

La résine **NORESTER® 822** est formulée à base de résine polyester insaturé orthophtalique / DCPD. Elle est spécialement recommandée pour l'utilisation en infusion, injection, RTM, RTM Light.

Applications : Nautisme, Automobile, et Pièces Industrielles.

- Résine pré-accélérée durcissant à température ambiante par addition d'un peroxyde méthyle éthyle acétone.
- Faible viscosité pour un bon fluage de la résine dans le moule et un bon mouillage des renforts.
- Très bon durcissement.
- La résine **NORESTER® 822** est classée **UTAC** avec le **GC188** suivant la Directive 95/28/CE à l'exception des prescriptions prévues au §9 de l'annexe I de la Directive et à l'Article 10 de la Directive 70/156/CEE et ses amendements : certificat N° 12/00099 daté du 25/01/12.

2 PROPRIETES DE LA RESINE LIQUIDE

Viscosité Brookfield (ISO 2555 - sp2 - 50 rpm)	15°C	167 cP
	20°C	130 - 150 cP
	25°C	119 cP
	30°C	100 cP
Densité (ICON 012)	1,10 g/cm ³	
Temps de gel (ICON 002) (20°C – 1,5% P MEC sur 100 g)	55 - 65 minutes	
Pic exothermique (20°C - 1,5 % P MEC sur 100g)	91.8°C	
Extrait sec (ICON 003)	53 - 55%	

Temps de gel effectué sur 100 g de produit.

	15°C	20°C	25°C	30°C
1 ml Butanox M50	2 h 45	1 h 35	1 h 06	43 min
1.5ml Butanox M50	1 h 58	1 h 05	43 min	32 min
2 ml Butanox M50	1 h 31	53 min	36 min	25 min
2.5ml Butanox M50	1 h 20	46 min	30 min	22 min

3 PROPRIETES MECANIKES DE LA RESINE POLYMERISEE SANS RENFORT

Résistance en flexion* (ISO 178)	94,4 MPa
Module de flexion* (ISO 178)	3,64 GPa
Résistance en traction* (ISO 527)	24,67 MPa
Allongement à la rupture* (ISO 527)	1,76 %
Température de fléchissement sous charges* (HDT) (ISO 75-3)	85°C

Concours général des métiers Plastiques et Composites	Ressources	SESSION 2020
Épreuve écrite d'admissibilité	Code : CGM PLC - 1	Page : 24/32

NORSODYNE® G 703 Résine polyester insaturé

Version : Octobre 2006

FORME DE PRESENTATION

- Résine liquide limpide.

CARACTERES PRINCIPAUX DE LA RESINE

- Résine polyester insaturé isophtalique.
- Basse viscosité et réactivité moyenne.
- Bonne résistance à l'hydrolyse et aux agents chimiques.
- Approuvée par le LLOYD'S Register of Shipping.

MODE DE TRANSFORMATION ET INFORMATIONS SUR LA MISE EN OEUVRE

- Contact – Projection simultanée
- Pultrusion - RTM
- Enroulement filamentaire - Injection
- Pressage voie humide – Centrifugation.

APPLICATIONS PRINCIPALES

- Corps creux (cuves-silos-tuyaux)
- Nautisme
- Pièces industrielles.

CARACTERISTIQUES

- Masse volumique à 20°C : 1,08 g/cm³
- Viscosité Brookfield à 25°C M2V50 : 3,2 dPa.s
- Teneur en volatils : 44.5 %
- Réactivité :
 - Méthode : R 01
 - Température d'essai : 25°C
 - Système catalytique : 1,2 % P MEC 50 %
0,15 % Cobalt 6 %
- Quantité de résine : 50 g
- Temps de gel : 10 min

ANNEXES disponibles sur demande

- Courbes variations viscosité et temps de gel
- Résistance solvants, produits chimiques, hydrolyse
- Certification LLOYD'S

PROPRIETES DE LA RESINE DURCIE NON RENFORCEE (Valeurs moyennes connues à la date du présent document)

- Masse volumique à 20°C : 1,17 g/cm³
- Propriétés mécaniques
 - Traction ISO 527 :
 - Contrainte de rupture : 70 MPa
 - Allongement à la rupture : 2,2 %
 - Flexion ISO 178 :
 - Contrainte de rupture : 120 MPa
 - Module d'élasticité : 3600 MPa
- Propriétés thermomécaniques
 - HDT ISO 75-2 A : 103°C
 - Retrait volumique : 7,5 %
 - Dureté Barcol : 45-50

DESIGNATION (selon ISO 3672-1) ISO 3672-1 - UP,N,C/V2R6

MARQUAGE (selon ISO 11469) >UP<

DUREE D'UTILISATION ET DE STOCKAGE

A utiliser avant la date limite utilisation (D.L.U) indiquée sur le contenant. Stockage à l'abri de la lumière à une température inférieure à 25°C, emballage non ouvert.

PRECAUTIONS DE MANIPULATION

- Contient du styrène, classé liquide inflammable de 1ère catégorie
- Rappel du "Point Eclair" du styrène : 32°C
- Les vapeurs de styrène sont irritantes à concentration élevée
- Ventilation énergique des ateliers et des postes de travail
- Le personnel doit être muni de gants et de lunettes
- La mise en oeuvre des polyesters nécessite en général l'ajout de peroxydes organiques dont la manipulation exige des précautions particulières. Se référer à la fiche de données de sécurité du fournisseur de catalyseur.

Cette fiche a été établie selon la norme NF T 50-063

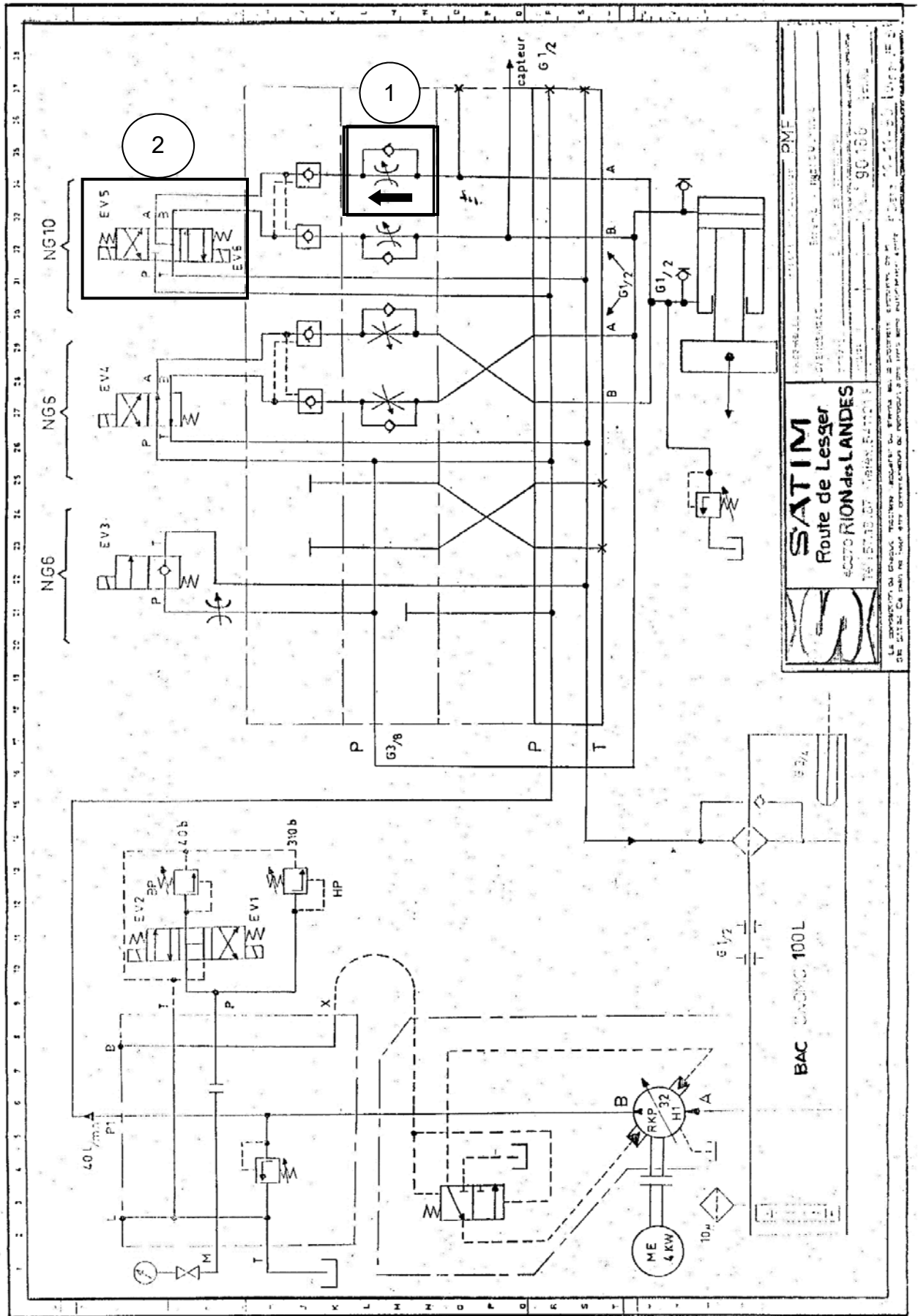
CRAY VALLEY – La Défense 2 – F-92062 PARIS LA DEFENSE Cédex - Tél. : (33) 01 47 96 98 50 - Fax : (33) 01 47 96 99 81
Bureau Commercial F-62320 DROCOURT - Tél : (33) 03 21 74 84 80 - Fax : (33) 03 21 75 02 41
www.crayvalley.com

Les renseignements contenus dans cette notice sont le résultat de nos études et de notre expérience. Ils sont destinés à servir de guide dans l'utilisation de nos produits et ne doivent pas être considérés comme des limites de spécifications. Ils ne sauraient engager notre responsabilité, notamment en cas d'atteinte aux droits appartenant à des tiers.

Quick-FDS [14279-51874-12299-000101] - 2007-02-03 - 14:24:34

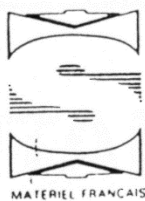
Concours général des métiers Plastiques et Composites	Ressources	SESSION 2020
Épreuve écrite d'admissibilité	Code : CGM PLC - 1	Page : 25/32

Schéma hydraulique presse PMF4



SATIM
 Route de Lesger
 40070 RION des LANDES
 05 57 10 07 - 05 57 10 08
 90 100

Le présent document est la propriété de SATIM. Toute réimpression ou utilisation non autorisée sans la permission écrite de SATIM est formellement interdite. Toute violation de ces droits est punie par la loi.



Préconisation de Graissage

SATIM

Siège social : Z.I. - 40370 RION-DES-LANDES - Tél. : 58.57.18.87 - Télex : SATIMEX 541 121 F
Siret : 322 120 726 00029 - R.M. 322 120 726 RM40 - Code APE 24 08

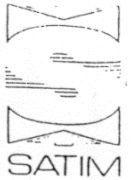
Transformation des résines thermodurcissables

- 1) Moulage des polyesters : presses hydrauliques modèles PPO - PMF - PMC - PMP
- 2) Moulage des composites : presses hydrauliques modèles PMCF - PML

Organes	Lubrifiants	Périodicités (heures)					
		N	Niveau V	Vidange G	Graissage VA	Vid. s/anal	
		Jour	50	250	500	1000	2000 ou 1 an
Pour - Articulations - colonnes - - crémaillères - glissières • graissage centralisé • graissage manuel	TOTAL Drosera MS 100 TOTAL Drosera MS 100	N	G				
Pour - Groupe hydraulique	TOTAL Equivis ZS 46		N		1°V		VA
Pour - Pompe à vide : • Lecomble et Schmitt • Leybold - Sogev	TOTAL Cortusa 68	N		V			
Pour - Commande pneumatique	TOTAL Drosera MS 15 ou TOTAL Equivis ZS 32	N N					
Pour - Fluide caloporteur - Fluide de nettoyage (si besoin)	TOTAL Seriola 2100 TOTAL Seriola D		N		1°V		VA

Concours général des métiers Plastiques et Composites	Ressources	SESSION 2020
Épreuve écrite d'admissibilité	Code : CGM PLC - 1	Page : 27/32

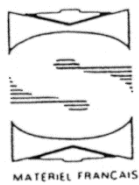
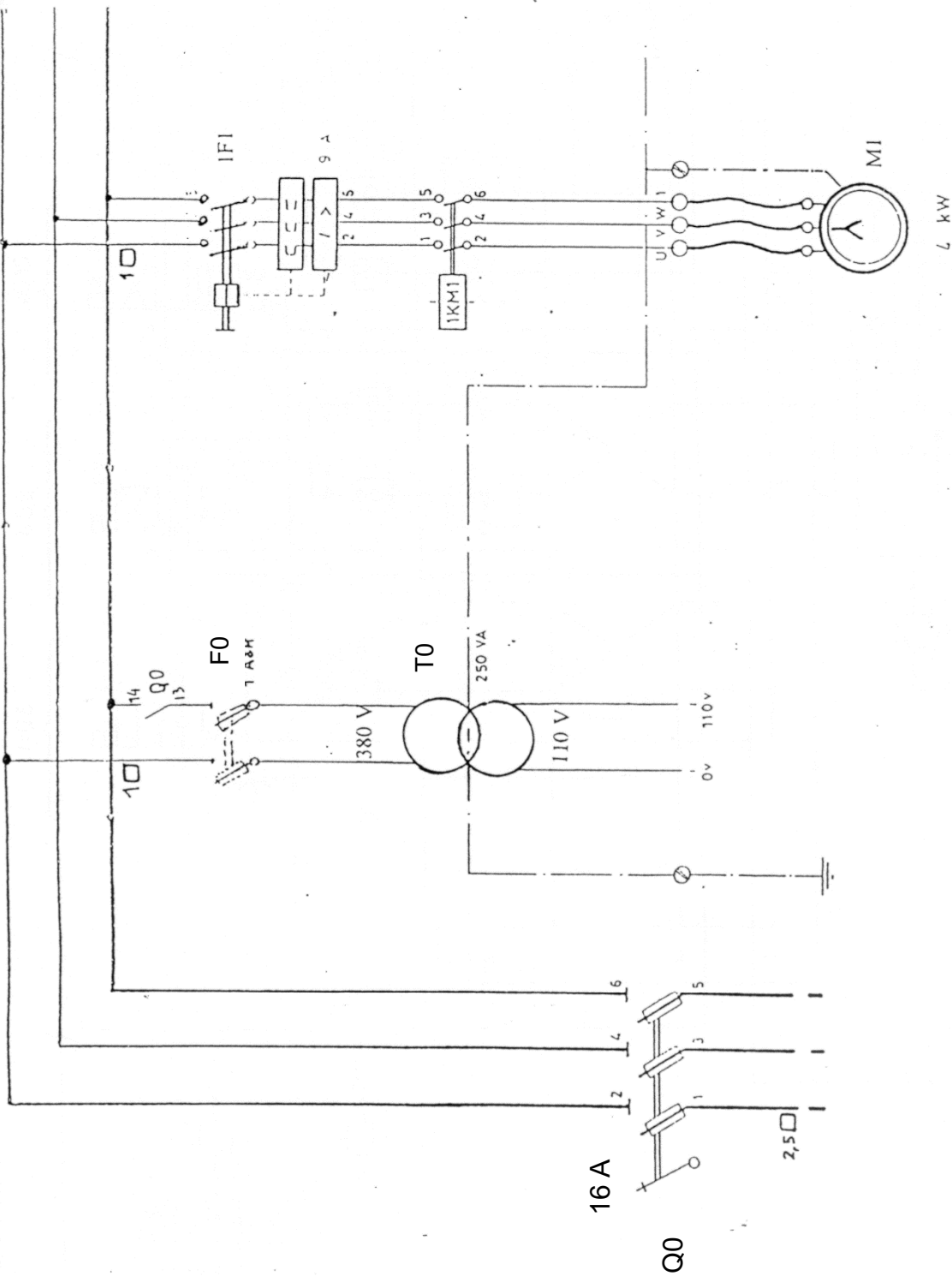
TABLEAU DE CORRESPONDANCE HUILES HYDRAULIQUES



grade iso marque	15	32	46	68
------------------------	----	----	----	----

TOTAL	EQUIVIS ZS 15	EQUIVIS ZS 32	EQUIVIS ZS 46	EQUIVIS ZS 68
BP		ENERGOL SHF/Z 32 ENERGOL SHF 32(1)	HYDRAULIQUE TP 46 ENERGOL SHF/Z 46 ENERGOL SHF 46(1)	ENERGOL SHF/Z 68 ENERGOL SHF 68(1)
ELF ANTAR	VISGA HI 15	VISGA 32	HYDRELF 46 VISGA 46	HYDRELF 68 VISGA 68
ESSO	UNIVIS J 13		UNIVIS HP 46	
FINA		HYDRAN HW 32	HYDRAN HW 46	HYDRAN HW 68
MOBIL	DTE 11	DTE 13	DTE 15	DTE 16
SHELL	TELLUS T 15(1)	TELLUS T 37(1)	TELLUS T 46(1)	

Schéma électrique presse PMF4



SATIM

Alimentation générale

Alimentation circuit de commande

Groupe hydraulique

FUSIBLES (Doc Schneider)

Fusibles type	Tension assignée maximale	Calibre	Vente par	Fusible sans percuteur	
	V a			A	aM
Cylindriques 8,5 x 31,5	400	1	10	<u>DF2BA0100</u>	<u>DF2BN0100</u>
		2	10	<u>DF2BA0200</u>	<u>DF2BN0200</u>
		4	10	<u>DF2BA0400</u>	<u>DF2BN0400</u>
		6	10	<u>DF2BA0600</u>	<u>DF2BN0600</u>
		8	10	<u>DF2BA0800</u>	<u>DF2BN0800</u>
		10	10	<u>DF2BA1000</u>	<u>DF2BN1000</u>
		12	10	-	<u>DF2BN1200</u>
		16	10	-	<u>DF2BN1600</u>
		20	10	-	<u>DF2BN2000</u>
Cylindriques 10 x 38	500	0,16	10	<u>DF2CA001</u>	-
		0,25	10	<u>DF2CA002</u>	-
		0,5	10	<u>DF2CA005</u>	-
		1	10	<u>DF2CA01</u>	-
		2	10	<u>DF2CA02</u>	<u>DF2CN02</u>
		4	10	<u>DF2CA04</u>	<u>DF2CN04</u>
		6	10	<u>DF2CA06</u>	<u>DF2CN06</u>
		8	10	<u>DF2CA08</u>	<u>DF2CN08</u>
		10	10	<u>DF2CA10</u>	<u>DF2CN10</u>
		12	10	<u>DF2CA12</u>	<u>DF2CN12</u>
		16	10	<u>DF2CA16</u>	<u>DF2CN16</u>
		20	10	-	<u>DF2CN20</u>
	400	20	10	<u>DF2CA20</u>	-
		25	10	<u>DF2CA25</u>	<u>DF2CN25</u>
		32	10	<u>DF2CA32</u>	<u>DF2CN32</u>
Cylindriques 14 x 51	690	0,25	10	<u>DF2EA002</u>	-
		0,5	10	<u>DF2EA005</u>	-
	500	1	10	<u>DF2EA01</u>	-
		2	10	<u>DF2EA02</u>	-
		4	10	<u>DF2EA04</u>	<u>DF2EN04</u>
		6	10	<u>DF2EA06</u>	<u>DF2EN06</u>
		8	10	<u>DF2EA08</u>	-
		10	10	<u>DF2EA10</u>	<u>DF2EN10</u>
		12	10	<u>DF2EA12</u>	-
		16	10	<u>DF2EA16</u>	<u>DF2EN16</u>
		20	10	<u>DF2EA20</u>	<u>DF2EN20</u>
		25	10	<u>DF2EA25</u>	<u>DF2EN25</u>
		32	10	<u>DF2EA32</u>	<u>DF2EN32</u>
		40	10	<u>DF2EA40</u>	<u>DF2EN40</u>
		400	50	10	<u>DF2EA50</u>


Concours général des métiers Plastiques et Composites	Ressources	SESSION 2020
Épreuve écrite d'admissibilité	Code : CGM PLC - 1	Page : 30/32

Sectionneur à fusibles IEC

Pour fusibles NFC/DIN

De 32 à 1250 A



CALIBRE	A	50	
Nombre de pôles		3	3 + N
Taille des fusibles		14 x 51	
Pour commande déportée latérale droite			
Référence sectionneur		GS1FD3	GS1FD4
Extrait de documentation			

Concours général des métiers Plastiques et Composites	Ressources	SESSION 2020
Épreuve écrite d'admissibilité	Code : CGM PLC - 1	Page : 31/32

FORMULAIRES

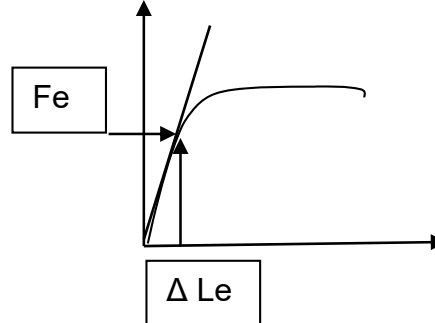
Test de fluidité :

$$\text{MFI (T ; m)} = \frac{\text{masse moyenne des extrudats en g} \times \text{Temps de référence en seconde}}{\text{Intervalle de temps entre 2 coupes en sec}}$$

Traction :

$$\sigma_e = \frac{F_e}{S_0}$$

$$\Sigma e = \frac{\Delta L_e}{L_0}$$



Allongement à la limite élastique = allongement à la limite élastique (Δ Le) / longueur de l'éprouvette initiale (L₀).

$$\text{Module d'élasticité longitudinal (E) en Mpa} = \frac{\text{Contrainte à limite élastique } (\sigma_e) \text{ en MPa}}{\text{Allongement à la limite élastique } (\Sigma e)}$$

Vitesse de rotation vis :

Vitesse de rotation vis en (t/min) = vitesse en mètre par minute / (π × Ø vis)

Taux de compression vis :

$$\text{Taux de compression} = \frac{\text{S2}}{\text{S1}}$$

The diagram shows two circular cross-sections of a material. The top one is labeled 'S2' and the bottom one is labeled 'S1'. S2 is a smaller circle, and S1 is a larger circle, indicating that S2 represents a compressed state and S1 represents the original state.

Ou S2 = surface dont dispose la matière pour passer en zone 1 et S1 = surface dont dispose la matière pour passer en zone 3

SPC :

$$C_m = \frac{IT}{6\sigma}$$

$$C_{mks} = \frac{T_s - \bar{x}}{3\sigma}$$

$$C_{mki} = \frac{\bar{x} - Ti}{3\sigma}$$

Concours général des métiers Plastiques et Composites	Ressources	SESSION 2020
Épreuve écrite d'admissibilité	Code : CGM PLC - 1	Page : 32/32