

BACCALAURÉAT PROFESSIONNEL
TECHNIQUES D'INTERVENTIONS SUR
INSTALLATIONS NUCLÉAIRES

SESSION 2018

ÉPREUVE E2 : Préparer un chantier en environnement nucléaire

Sous-Épreuve **E22 : Préparation des interventions**

DOSSIER RESSOURCES

*Le dossier se compose de 16 pages, numérotées de 1/16 à 16/16.
Dès que le dossier vous est remis, assurez-vous qu'il soit complet.*

DOSSIER RESSOURCES	SESSION 2018		
Baccalauréat Professionnel TECHNIQUES D'INTERVENTIONS SUR INSTALLATIONS NUCLÉAIRES			
Épreuve E2 : Préparer un chantier en environnement nucléaire Sous-Épreuve E22 : Préparation des interventions			
Repère : 1806-TIN 22	Durée : 2 heures 30	Coefficient : 4	Page 1/16

SOMMAIRE

Dossier d'intervention en milieu radioactif (DIMR)	page 3
Régime de travail radiologique (RTR)	page 4
Cartographie du bâtiment réacteur niveau -3,50 m	page 5
Schéma mécanique (500) de l'installation	page 6
Lexique codification systèmes élémentaires	page 7
Table des bigrammes des matériels CNPE 900MW	page 8
Cote de niveau	page 12
Couleur étiquette pour matériel	page 13
Plan du site	page 14
CENTRACO dans le cycle de traitement des déchets radioactifs	page 15
ANDRA Le Centre de stockage de l'Aube (CSA)	page 16

DOSSIER D'INTERVENTION EN MILIEU RADIOACTIF (DIMR)

DOSSIER D'INTERVENTION EN MILIEU RADIOACTIF

n°13111980

PILOTE : Nom : BAUER J.

Entité EDF/Entreprise : PROFLUIDE

Tél : 26 749

Date de début de travaux : 04 juillet

Date de fin de travaux : 04 juillet

Salle/Local : 144

Code de niveau : 1

INFORMATIONS TECHNIQUES

Préparations préliminaires – Opérations prévues

Circuit isolé Rupture d'étanchéité Tronçonnage
 Rinçage circuit Manipulation étanche Découpe par points chauds
 Circuit vidangé Meulage Soudure

INTITULÉ DES TRAVAUX : Changement de la membrane de la vanne 1 RRA 013 VP présente dans le local R144

Nbr de personnes	Temps actif	Phase	Descriptions des phases de l'intervention
2			Ce chantier se décompose en plusieurs étapes
	1h15	1	Préparation du chantier, avec la mise en place du matériel (appareils de contrôle et de mesure), l'outillage spécifique (clé dynamométrique).
	15min	2	Contrôle radiologique de la vanne.
	1h30	3	Dépose du couvercle de la vanne et de la membrane usée.
	15min	4	Le changement de la membrane neuve.
	1h	5	Le remontage complet du couvercle de la vanne.
	15min	6	Phase d'essais.
1h30	7	Le repli du chantier. Le producteur de déchets a la responsabilité de trier et de pré-conditionner ses déchets en fonction de leur nature et activité	

Zonage des déchets : Nucléaire Conventioennel Fiche de sur-classement n°
 Type de matériel : EIPS (Éléments Importants pour la Protection des Intérêts concernant la Surêté nucléaire)
 Lieu de stockage : respect du référentiel zonage déchets de l'atelier
 En cas de problème CONTACTER LE CORRESPONDANT DÉCHETS

INFORMATIONS RADIOLOGIQUES

Prévisionnel individuel du chantier pour chaque phase

Phase	Dose prévisionnelle	Phase	Dose prévisionnelle	Phase	Dose prévisionnelle
1	8,5 µSv	4	1,5 µSv	7	2,5 µSv
2	3 µSv	5	38 µSv		
3	43 µSv	6	3,5 µSv		

BCP Techniques d'interventions sur installations nucléaires

E22 – Préparation des interventions

Repère : 1806-TIN 22

DOSSIER RESSOURCES

Page 3/16

RÉGIME DE TRAVAIL RADIOLOGIQUE (RTR)

CNPE	REGIME DE TRAVAIL RADIOLOGIQUE		N° IZ : 251215	Feuille 1 / 1
	Validité : du 15/04 au 30/09		Indice : 0	N° Act : 473912
			Code travail : 16	Version du 30/11 10:45

Fort	3
Significatif	2
Faible	1
Très Faible	0

Activité : Robinetterie Changement Membrane 1 RRA 013 VP
 Intervention : Activité sur RRA
 Projet : BLA AT1

Activité prévue du **01/07** au **30/09** N° GI / Phase : SG150493

Tranche : 1 Local : 1R144 Service/entreprise : PROFLUIDE
 Objet d'intervention : Changement Membrane 1 RRA 013 VP

PREALABLES A L'ACTIVITES	
Le chargé de travaux s'engage à :	
- Contrôler la mise en œuvre effective des actions de radioprotection prévues en préalable de l'activité	
- Mettre en œuvre les actions de radioprotection prévues qui lui incombent pour réaliser l'activité	
- Compléter ces mesures si nécessaire et en faire part	
- Donner les instructions appropriées aux intervenants	

Rédacteur	
Nom :	LUFFY G.
Service :	QSPR
Date	28/03

INTRUCTIONS PARTICULIERES		
Si	DeD. au poste de travail $\geq 3\text{mSv/h}$	⇒ SUSPENDRE l'activité ENGAGER des mesures complémentaires
	ou	
	Dose collective probable $\geq \text{H.mSv}$	
Si les mesures complémentaires sont insuffisantes		⇒ PREVENIR la hiérarchie et le Donneur d'ordre
Si	Dose collective reçue $\geq 0.65 \text{ H.mSv}$	⇒ ARRETER l'activité PREVENIR la hiérarchie et le Donneur d'ordre
	ou	
	Contamination en limite de chantier $\geq 400 \text{ Bq/cm}^2$	

Valideur	
Nom :	AMPERE
Service :	QSPR
Date	15/04

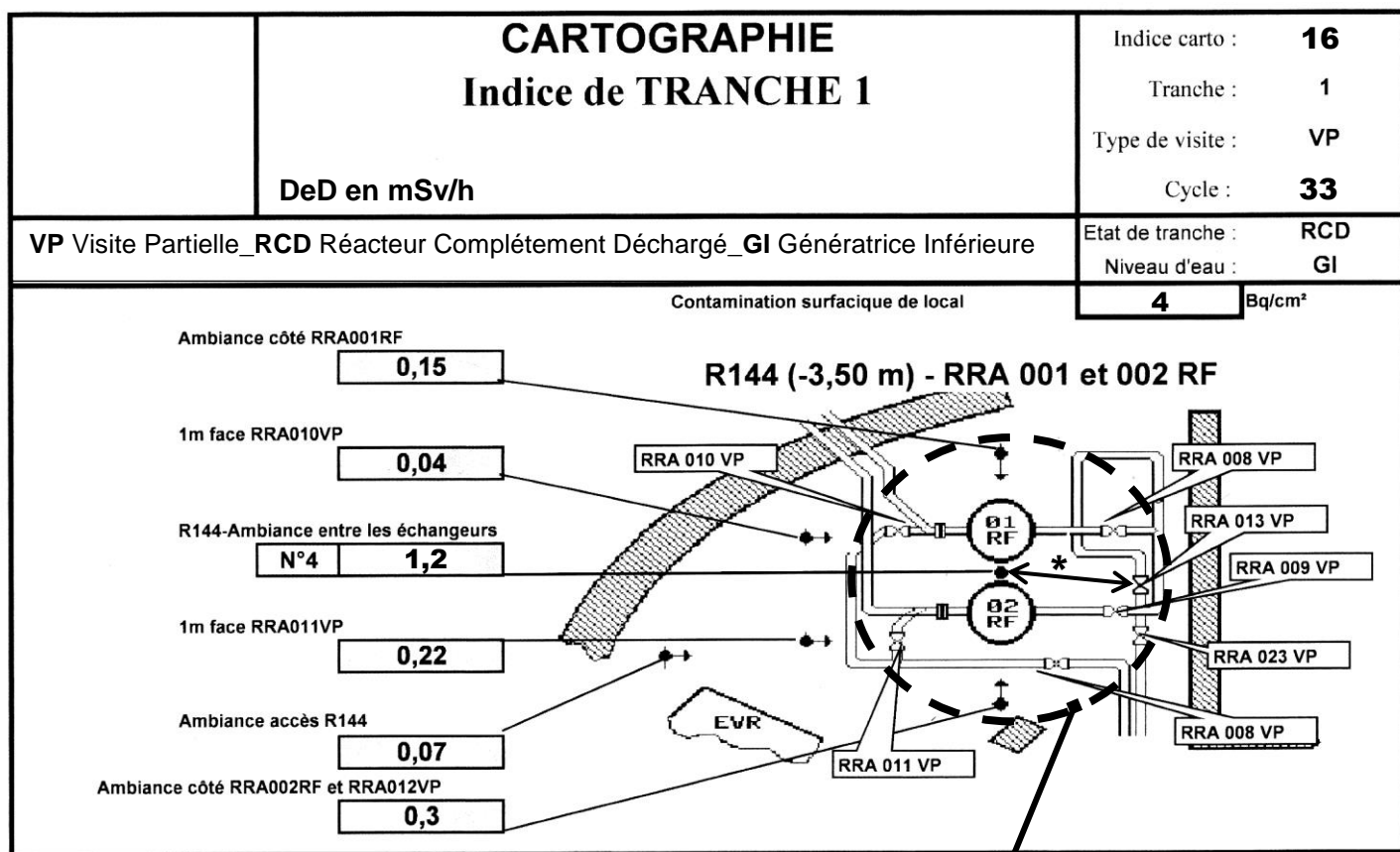
CONTACT RADIO PROTECTION POUR L'ACTIVITE		
Nom : BUSG	Tel. : 1617	- Bip : 36 15

Régime délivré à :	
Nom du chargé de travaux:	ICHIGO
Service/entreprise:	PROFLUIDE
Visa 	
Date :	15 / 06

RISQUES RADIOLOGIQUES ET EVALUATION DOSIMETRIQUE PREVISIONNELLE OPTIMISEE		
Risques radiologiques :	Irradiation :	Gamma corps entiers
	Contamination :	Bêta
Références des cartographies utilisées :		
	<i>Activité globale</i>	<i>Prévu</i>
DeD. au poste de travail	0,07 mSv/h	<input type="text" value="mSv/h"/>
DeD. moyenné si activité diffuse	0.000 mSv/h	
Dose collective prévue	0,250 H.mSv	Effectif indicatif : 2 personnes
Dose individuelle moy. pour l'activité:	0,200 mSv	
Dose individuelle. moy. par jour :	0,200 mSv/j	
Eléments de l'activité (à remplir si nécessaire)	<i>Prévu</i>	<i>Mesuré</i>
	<input type="text" value="mSv/h"/>	<input type="text" value="mSv/h"/>
	<input type="text" value="mSv/h"/>	<input type="text" value="mSv/h"/>
	<input type="text" value="mSv/h"/>	<input type="text" value="mSv/h"/>
	<input type="text" value="mSv/h"/>	<input type="text" value="mSv/h"/>
	<input type="text" value="mSv/h"/>	<input type="text" value="mSv/h"/>

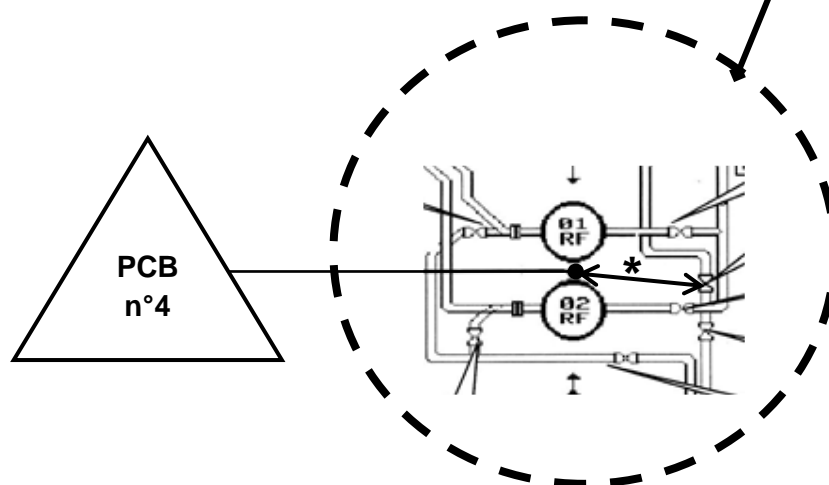
Régime restitué par :	
Nom du chargé de travaux:	
Service/entreprise:	
Visa	
Date :	
Le chargé de travaux atteste qu'il : - restitue l'installation dans l'état attendu ; - fait part des éléments intéressants pour le REX dans la zone prévue de ce RTR	

Cartographie du bâtiment réacteur niveau -3,50 m



* Distance entre le Point Chaud Balisé (PCB) et le Poste de Travail (PT).

Échelle 1/100



Zoom de la zone d'intervention

Schéma mécanique (500) de l'installation

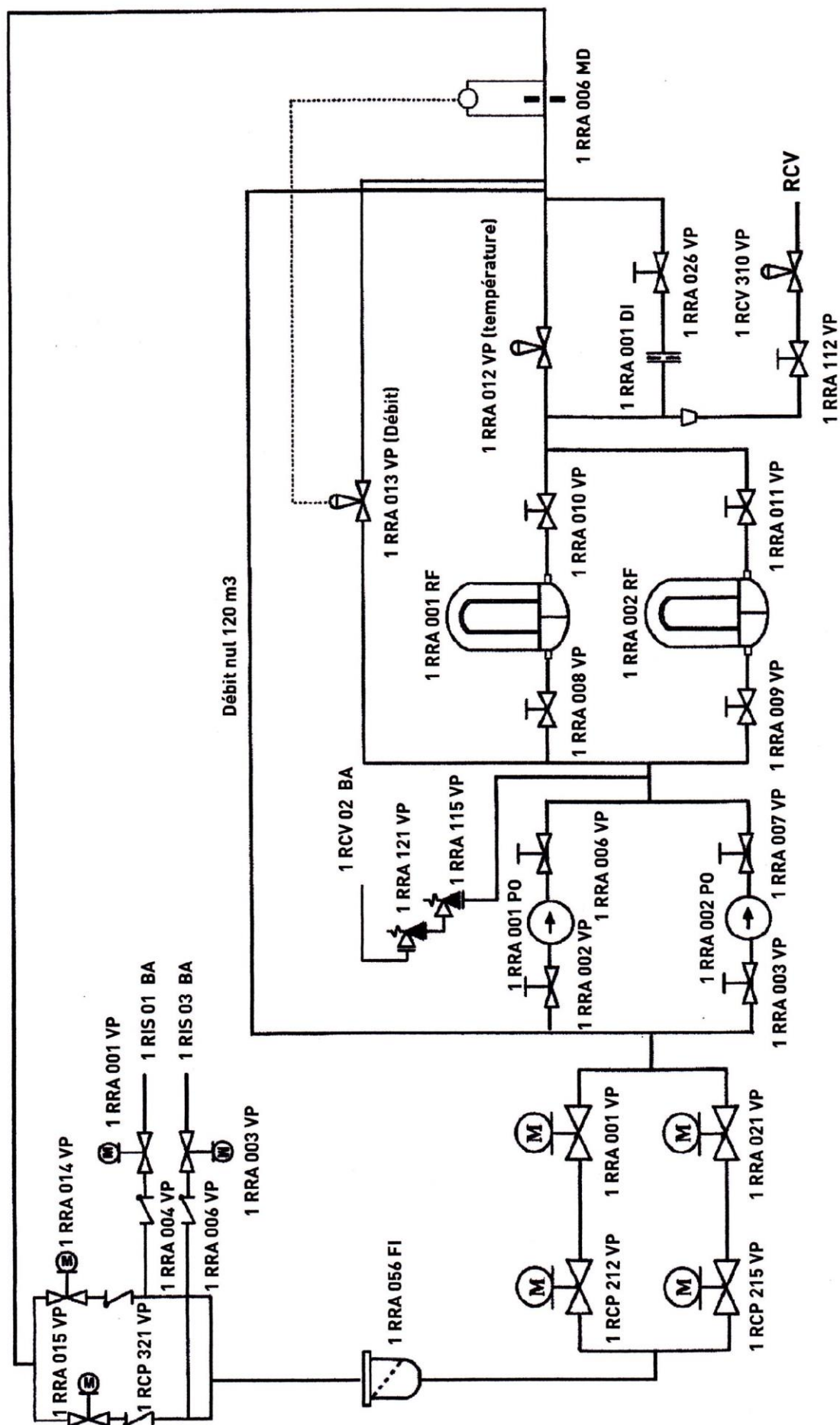


Schéma mécanique Réacteur Refroidissement à l'Arrêt (RRA)

BCP Techniques d'interventions sur installations nucléaires	E22 – Préparation des interventions	
Repère : 1806-TIN 22	DOSSIER RESSOURCES	Page 6/16

LEXIQUE CODIFICATION SYSTÈMES ÉLÉMENTAIRES

R	RÉACTEUR
RAM	Alimentation des mécanismes de grappes
RAZ	Distribution d'azote (<i>besoins nucléaires</i>)
RCP	Circuit Primaire (pressuriseur inclus) <i>Sauf le réservoir de décharge du PZR</i> <i>Les tuyauteries de décharge en aval des robinets de décharge</i> <i>Les moteurs pompes primaires</i>
RDE	Circuit de décontamination des GV/AM
RCV	Contrôle Volumétrique et chimique <i>Sauf la partie épuration</i>
REA	Appoint eau bore <i>Sauf la préparation d'acide borique</i> <i>Les réservoirs d'additif chimique</i>
REN	Échantillonnage nucléaire Limité à l'échantillonnage : Boucles RRA, PZR, RCP/RRA jusqu'au local de prélèvement. Échantillonnage GV jusqu'à l'isolement extérieur enceinte. Liaison avec TEP/TEG (partie de tête du TEP jusqu'au dégazeur inclus)
RGL	Commande des grappes longues <i>Limité aux tiges de commande aux mécanismes et carters</i> <i>Mesures de position des grappes</i>
RIC	Instrumentation interne du cœur <i>Limité aux matériels à l'amont des vannes d'isolement</i>
RIS	Injection de sécurité
RPE	Purges, Événements et exhaures nucléaires
RPN	Mesure de la puissance nucléaire
RPR	Protection réacteur
RRA	Réfrigération à l'arrêt
RRB	Réchauffage du bore <i>Limité aux matériels protégés vis-à-vis des séismes et en particulier aux systèmes de sauvegarde</i>
RRC	Régulation de la chaudière nucléaire
RRI	Réfrigération intermédiaire <i>Limité à la réfrigération des circuits de sauvegarde (RIS - EAS) des communs prioritaires (RRA – PTR – RCV - RCP) étanchéités pompes primaires</i>
RRM	Refroidissement des mécanismes de grappes

BCP Techniques d'interventions sur installations nucléaires	E22 – Préparation des interventions	
Repère : 1806-TIN 22	DOSSIER RESSOURCES	Page 7/16

TABLE DES BIGRAMMES DES MATÉRIELS CNPE 900MW

<i>Code</i>	<i>Description</i>	<i>Code</i>	<i>Description</i>
AA	Alarme lumineuse	CG	Commande grappe
AC	Ascenseur monte charge	CH	Chaudière
AD	Absorbeur	CI	Climatiseur local
AE	Aérotherme	CJ	Cordon de détection fuite sodium
AF	Aérorefr : gérant	CK	Chromatographe
AG	Agitateur vibreur	CL	Commutateur lumineux
AL	Allumeur torche pilote	CM	Commun
AM	Amplificateur	CN	Colonne
AN	Alimentation stabilisée	CO	Compres. surprises.
AP	Alternateur	CP	Commande à distance
AQ	Accumulat. (pression)	CQ	Châssis
AR	Armoires	CR	Coffret
AS	Assemblage combust.	CS	Condenseur
AT	Automate chimique	CT	Carte
AU	Accouplement. (Manchon)	CU	Cuvelage
AV	Avaloir (eau pluviale)	CV	Clé à verrouillage
BA	Bâche ou réservoir	CW	Cuve
BB	Barboteur	CX	Chariot manutention
BC	Boîte de connexion	CY	Charpente métallique
BD	Barillet manutention	CZ	Relayage controbloc
BE	Boucle d'essai	DC	Dispositif de chargement du combustible
BF	Bouche d'arrosage	DE	Déminéralisateur
BI	Bouche d'incendie	DF	Doppler
BJ	Bougie de fuite	DG	Dégrilleur
BK	Unité de commande de barres	DH	Déshuileur
BL	Buselure	DI	Diaphragme
BM	Redresseur 125 kV	DK	Disques de rupture
BN	Bornier	DL	Onduleur
BO	Bouchon	DM	Château plomb hotte
BP	Bouteille tampon sur prise de pression	DN	Desioniseur
BQ	Bloc sécurité (éclairage secours)	DP	Dispositif de permutation des grappes
BR	Barres contrôle sécu	DR	Distributeur
BS	Boîte soudure froide	DS	Sécheur
BT	Batterie	DT	Détecteur
BU	Batardeau	DX	Dépoussiéreur
BV	Barillet vapeur	DY	Diode
BX	Bornes extérieures		

<i>Code</i>	<i>Description</i>	<i>Code</i>	<i>Description</i>
EL	Electrovanne	IK	Ictomètre
EM	Membrane	IN	Interphone
EN	Enregistreur	IQ	Incinérateur
EO	Electrovanne ouverte	IR	Détecteur infrarouge
EP	Conv. électro. Pneum.	IS	Unité d'isolement
EQ	Eclateur	JA	App. de coupure élec
ER	Electro frein	JB	Jeu de barres
ES	Appar. d'éclairage	JD	Joint dilatation
EU	Entr. anal. calculateur	JP	Joint plein
EV	Evaporateur	JS	App. de section Elec
EX	Echauffeur	KC	Commande calculateur
EY	Inf. tor vers régul	KD	Tuyère
EZ	Extincteur	KE	Boîte échappement
FA	Filtre absolu	KI	Crépine
FC	Filtre à chaîne	KL	Klaxon alarme sonore
FE	Fuite étalonnée	KO	Corps de turbine
FF	Filtre fin	KP	Compact
FI	Filtre	KR	Cryogénérateur
FL	Flexible	KT	Élément primaire de température
FP	Filtre haute efficacité	LA	Mes. loc. neutron. act.
FS	Filtre à sable	LC	Mes. loc. vitesse
FU	Fus. inter fus.	LD	Mes. loc débit
FZ	Fosse septique	LE	Mes. loc. accoustique
GA	Générateur alternateur	LF	Mes. loc. fréq. phase
GC	Générateur de courant continu	LG	Mes. loc. anal. physique-chimie
GE	Groupe électrogène	LH	Mes. loc. temps
GF	Groupe frigorifique	LI	Mes. loc. intensité
GL	Gaine de ventilation	LJ	Mes. détec. incendie
GM	Générateur mousse incendie	LK	Mes. loc. contrainte
GN	Généphone	LL	Mes. loc. luminosité
GR	Graisser lubrificat.	LM	Mes. loc. pos. déplac.
GV	Générateur de vapeur	LN	Mes. loc niveau
GZ	Gazomètre	LP	Mes. loc de pression

<i>Code</i>	<i>Description</i>	<i>Code</i>	<i>Description</i>
MA	Mes. neutron. act-flux	PS	Puits
MC	Mes. de vitesse	PT	Pont
MD	Mes. débit	PU	Purgeur
ME	Mes. acoustiques	PV	Piège à vapeur (sodium)
MF	Mes. fréquence-phase	PW	Parafoudre
MG	Mes. anal. phy. chim.	PX	Poste examen du combustible
MH	Mes. de temps	PY	Élément de préchauffage
MI	Mes. d'intensité	PZ	Pièces à sceller
MJ	Détecteur d'incendie	QA	Compteur d'activité
MK	Mesure de contrainte	QC	Compte tour
ML	Mes. de luminosité	QD	Compteur volumétrique
MM	Mes. de pos. déplac.	QE	Compteur horaire
MN	Mes. de niveau	QM	Compteur de manoeuvre
MO	Moteur	QQ	Compteur d'énergie réactive
MP	Mesure anal. pression	QW	Compteur d'énergie active
MQ	Mesure de puissance réactive	RA	Ramoneurs registre d'air
MR	Mesure de résistance	RB	Rampe de bouteilles
MS	Mesure de santé	RC	Relais de commande à main
MT	Mesure de température	RD	Redresseur
MU	Mesure de tension	RE	Réchauffeur
MV	Mesure de dilatation vibrations	RF	Réfrigérant
MW	Mesure de puissance active	RG	Module de régulation
PL	Palier	SE	TOR acoustique
PM	Pot de mesure	SF	TOR fréquence phase
PN	Piston vérin	SG	TOR anal. phys. chim.
PO	Pompe	SH	Détecteur d'humidité
PP	Pupitre	SI	Serrure électrique
PQ	Presse à compacter	SJ	Détec. incendie TOR
PR	Pont roulant		

SK	TOR de contrainte	UJ	Unité contacteur
SL	TOR de luminosité	UK	Unité clignotante
SM	TOR de pos. déplac.	UM	Unité relais à sortie
SN	TOR de niveau	UN	Unité de relais RE 3000
SP	TOR de pression	UO	Unité de programmeur à cames
SR	TOR de rés. cond. imp.	UP	Unité de polarité
SS	TOR de santé	UR	Unité de relayage
ST	TOR de température	US	Unité de commande simple
SU	TOR pres. tension 48 V	UT	Unité de temps
SV	TOR vibr. pous. dilat.	UV	Unité de visualisation
SX	Divers mécaniques	UX	Unité de matrice à diodes
SY	Div. élec. inf. TOR reg.	VA	Vanne air
SZ	Divers physiques	VB	Robin. eau. bor. prim.
TA	Transfo. auxil. réseau	VC	Robin. eau de circul.
TB	Tableau	VD	Robin. eau déminér.
TC	Turbine	VE	Vanne eau brute
TD	Transf. méca. cont.	VF	Robin. comb. princ.
TE	Télérupteur	VG	Robin. CO2
TF	Tambour/grille filtre	VH	Robin. huile
TG	Manchette taprogge	VI	Robin. air ventilation
TH	Trappe d'isolement	VJ	Robin. effluents gazeux
TI	Transfo. d'intensité	VK	Robin. effl. liqu.
TJ	Trémies de pesage	VL	Robin. eau condensée
TK	Tachyperturbographe	VM	Robin. comb. allumage
TL	TPL	VN	Robin. eau circ. noria
TM	Mach. transf. combust.	VO	Robin. réseau poudre
TN	Téléphone	VP	Robin. eau primaire
TO	Touche de choix	VQ	Robin. liquide organique
TP	Transfo. principal	VR	Robin. réactif
TQ	Chambre de tirage de câbles	VS	Robin. effl. solides
TR	Transformateur de puissance	VT	Robin. eau potable
TS	Transformateur de soutirage	VU	Robin. sodium
TT	Regard de terre	VV	Vanne vapeur

COTE DE NIVEAU

		Bâtiment				
Cote niveau	code	M	R	K	L ou W	N
	0			-8,50m - 10,50m		
	1	-12,50m à -8,00m	- 3,50m		- 3,40m	galeries sous 0,00m
	2	0,00m à + 6,00m	0,00m	0,00m	0,00m	0,00m
	3	+6m à + 15,50m	+ 4,65m	+ 6,30m	+3,80m + 6,00m	+5,00m
	4	+ 15,50m	+ 8,00m	+ 10,00m	+7,00m + 8,00m	+7,30m + 8,00m
	5	> 15,50m	+ 11,00m	+ 14,25m	+11,50m + 12,00m	+11,00m + 13,00m
	6		+ 16,00m		+15,50m	+15,00m
7		+ 20,00m	+20,50m	+20,00m		

COULEUR ÉTIQUETTE POUR MATÉRIEL

EAU:

texte blanc sur fond vert

1 RCV 037 VP
islt RCV 02 PO

AIR:

texte blanc sur fond bleu

1 SAR 276 VA
air de commande
1 EAS 125 VR

GAZ:

texte noir sur fond jaune

1 RCV 057VY
isolement H2
amont détendeur

HYDROCARBURE: (huile, fuel)

texte blanc sur fond marron

2 GHE 129 VH
vidange 03 FI

REACTIF: (acide ou base)

texte blanc sur fond violet

0 SDX 051 VR
islt amont 10 PO

VAPEUR:

texte noir sur fond argenté

9 TEU 250 VV
islt général 01 RE

INCENDIE:

texte blanc sur fond rouge

2 JPI 098 VE
islt colonne BAN

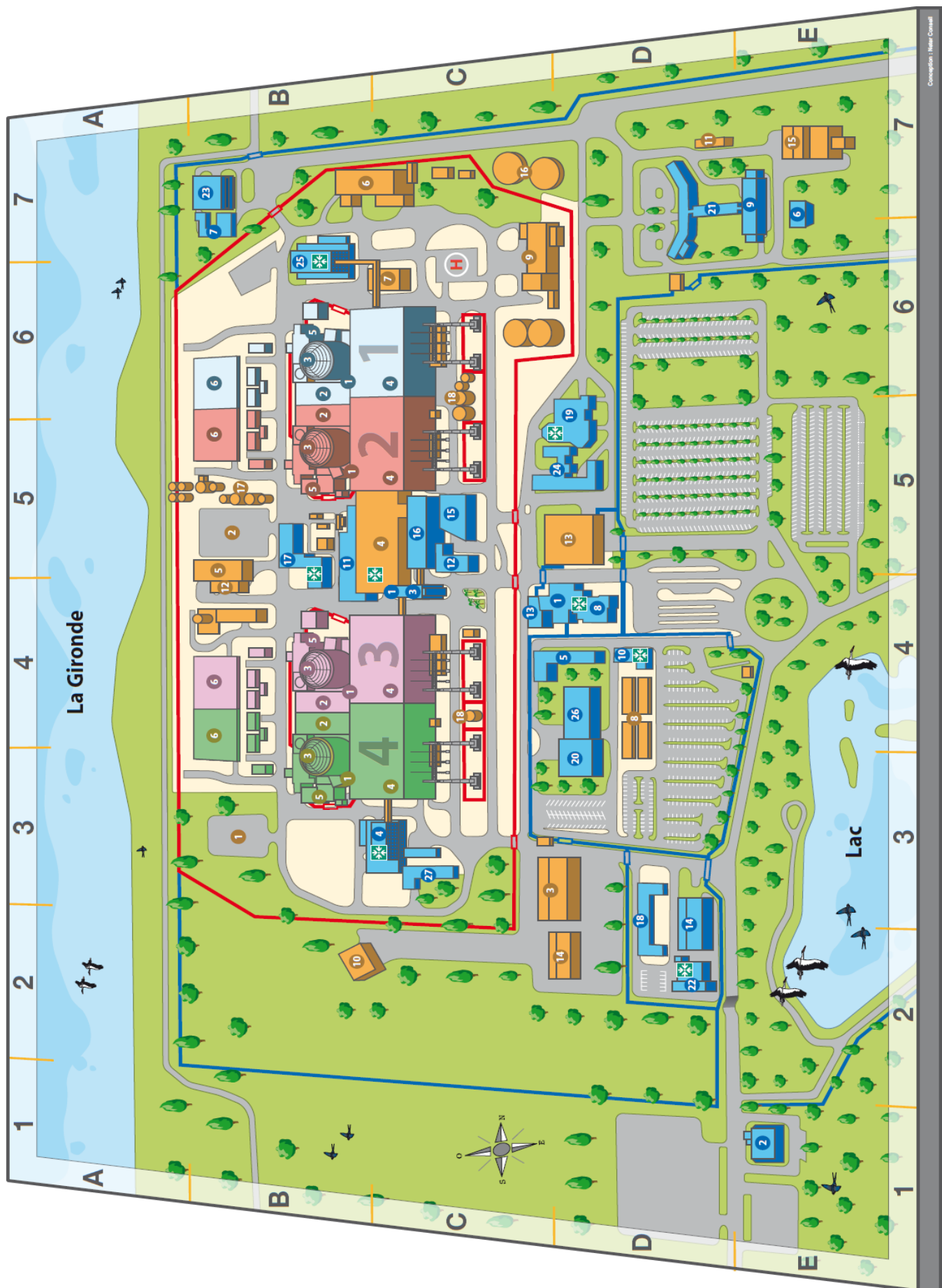
INSTRUMENTATION ET MATERIEL:

(ex: MN,LP,ST,OD,PO,ZV,BA)

texte noir sur fond blanc

9 SAR 018 LP
pression 18 BA

PLAN DU SITE



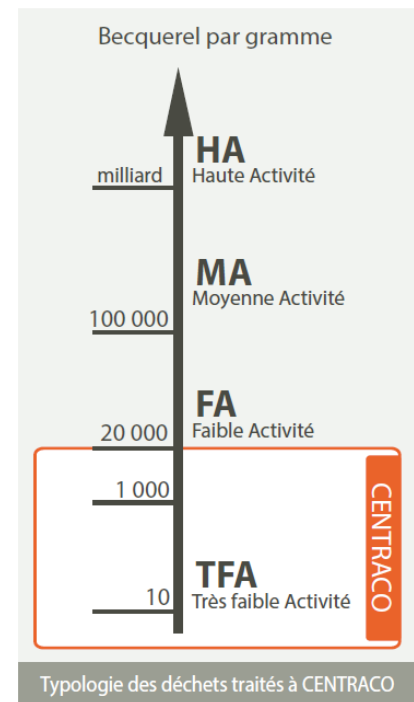
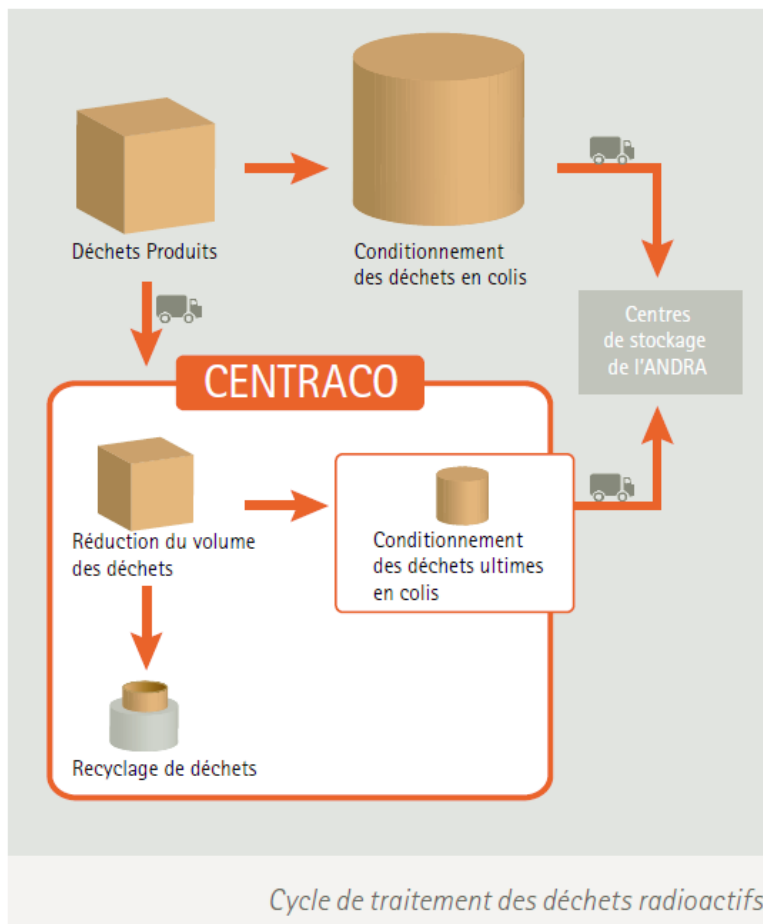
Concepteur : M&C Conseil

— Zone Protégée
 — Zone Surveillée
 ■ Locaux de Regroupement

<p>BCP Techniques d'interventions sur installations nucléaires</p>	<p>E22 – Préparation des interventions</p>	
<p>Repère : 1806-TIN 22</p>	<p>DOSSIER RESSOURCES</p>	<p>Page 14/16</p>

CENTRACO dans le cycle de traitement des déchets radioactifs

CENTRACO traite principalement les déchets radioactifs de type TFA et FA, c'est-à-dire de très faible ou faible radioactivité inférieur à 2 mSv/h et de courte durée de vie (leur radioactivité diminue de moitié en 30 ans). Ces déchets représentent moins de 1 % de la radioactivité mais plus de 96 % du volume de l'ensemble des déchets radioactifs.



L'unité Incinération

Les déchets reçus pour traitement par incinération sont des déchets TFA et FA. Il s'agit de :

- Déchets Solides Incinérables (DSI) :

Tenues portées par le personnel intervenant dans les installations nucléaires (gants, combinaisons...), déchets combustibles issus de l'exploitation et de la maintenance (emballages, vinyles, caoutchouc, chiffons...), ainsi que des déchets issus de la médecine nucléaire et de laboratoires utilisant des produits radioactifs.

- Déchets Liquides Incinérables (DLI) :

Effluents liquides (solutions de lavage, huiles, solvants), résines et boues provenant des installations nucléaires, ainsi que des déchets issus de la médecine nucléaire et de laboratoires utilisant des produits radioactifs.

L'unité Fusion

Les Déchets reçus sont des Déchets Métalliques (DM) TFA et FA : structures métalliques, vannes, pompes, outils en inox, acier et métaux non ferreux issus des opérations de maintenance et de démantèlement des installations nucléaires. Les déchets métalliques (DM) sont triés et préparés (tri, découpe, mise au gabarit...), puis fondus dans un four électrique à induction à 1 600 °C. Le four est autorisé à traiter 3 500 tonnes par an.

BCP Techniques d'interventions sur installations nucléaires	E22 – Préparation des interventions	
Repère : 1806-TIN 22	DOSSIER RESSOURCES	Page 15/16

ANDRA Le Centre de stockage de l'Aube (CSA)

Les déchets irradiants dont le débit de dose est supérieur à 2 mSv/h sont réceptionnés au Centre de stockage de l'Aube. Ces déchets sont de faible et moyenne activité à vie courte (FMA-VC)

Les colis de déchets FMA contiennent essentiellement des atomes radioactifs à vie courte (période radioactive inférieure ou égale à 31 ans). Du fait de la décroissance radioactive, ces déchets ne présenteront plus de risque radiologique pour l'homme et l'environnement au bout de 300 ans.

Colis de déchets en
conteneur béton



BCP Techniques d'interventions sur installations nucléaires	E22 – Préparation des interventions	
Repère : 1806-TIN 22	DOSSIER RESSOURCES	Page 16/16