

BACCALAURÉAT PROFESSIONNEL

TECHNIQUES D'INTERVENTIONS SUR INSTALLATIONS NUCLÉAIRES

SESSION 2018

ÉPREUVE E2 : Préparer un chantier en environnement nucléaire

Sous-épreuve **E22** : **Préparation des interventions**

DOSSIER CORRIGÉ

**Consignes pour les correcteurs : utiliser la grille d'évaluation Page 12/12
puis compléter le fichier Excel
« Fiche de notation E22 »**

DOSSIER CORRIGÉ		SESSION 2018	
Baccalauréat Professionnel TECHNIQUES D'INTERVENTIONS SUR INSTALLATIONS NUCLÉAIRES			
Épreuve E2 : Préparer un chantier en environnement nucléaire			
Sous-épreuve E22 : Préparation des interventions			
Repère : C1806-TIN 22	Durée : 2 heures 30	Coefficient : 4	Page 1/12

PARTIE 1 : DÉCODER LES INFORMATIONS RELATIVES AU CHANTIER (5,5 points)

Avant de réaliser votre intervention, on vous demande tout d'abord de vous repérer dans le bâtiment et sur l'installation.

Q1-1	Dossier ressources page 3/16
------	------------------------------

Préciser l'intitulé des travaux, la date et la cote de niveau.

Réponse	Changement de la membrane de la vanne 1 RRA O13 VP dans le local R144 Date prévue : 04 juillet Cote de niveau : 1
---------	---

Q1-2	Dossier ressources pages 7/16 à 12/16
------	---------------------------------------

Décoder le repérage 1 RRA 013 VP.

Réponse	1 : tranche RRA : système élémentaire Réacteur, réfrigération à l'arrêt 013 : numéro d'ordre (numéro du matériel) VP : Robinet Primaire
---------	--

Q1-3	Dossier ressources pages 3/16 et 12/16
------	--

Déterminer la hauteur à laquelle se trouve le local d'intervention.






Réponse	Cote de niveau 1 : -3,50 m
---------	----------------------------

Q1-4	Dossier ressources pages 5/16 et 14/16
------	--

Noter les coordonnées du bâtiment où est installée la vanne.

Réponse	B6
---------	----

Afin de faciliter le repérage des éléments lors de votre intervention, on vous demande de décoder les informations relatives à chacun des composants.

	Symbole	Bigramme	Désignation	Couleur de l'étiquette
Réponse		<i>DI</i>	<i>Diaphragme</i>	<i>Verte</i>
		PO	Pompe	Blanc
		FI	Filtre	Verte
		VP ou surtout pas un autre repérage	Robinet eau primaire	Verte
		RF	Réfrigérant	Blanc

Q1-6

Représenter par une flèche sur le schéma ci-contre, le sens de circulation du fluide dans la vanne 1 RRA 013 VP.

Réponse

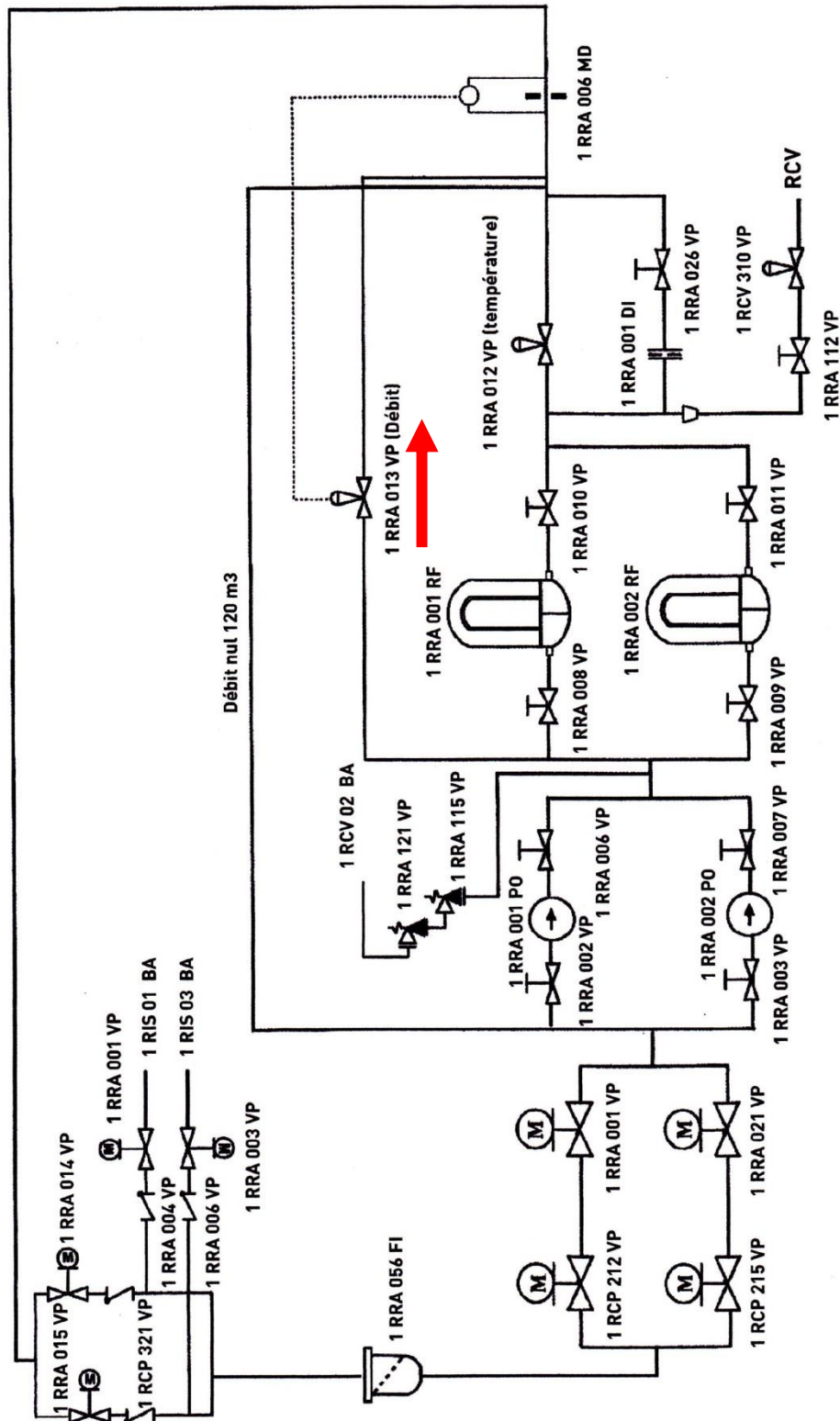


Schéma mécanique Réacteur Refroidissement à l'Arrêt (RRA)

<p>BCP Techniques d'interventions sur installations nucléaires</p>	<p>E22 - Préparation des interventions</p>	
<p>Repère : C1806-TIN 22</p>	<p>DOSSIER CORRIGÉ</p>	<p>Page 4/12</p>

Établir la liste du matériel et du consommable nécessaire à la réalisation de l'activité.

	MATÉRIEL et APPAREIL DE CONTRÔLE	CONSOMMABLE
Réponse	<input checked="" type="checkbox"/> Radiamètre	<input checked="" type="checkbox"/> Chiffonnette / Frottis
	<input checked="" type="checkbox"/> Sonde pour radiamètre	<input type="checkbox"/> Gant vinyle
	<input checked="" type="checkbox"/> Contaminamètre	<input checked="" type="checkbox"/> Gant latex type « chirurgien »
	<input type="checkbox"/> Oxygénomètre	<input type="checkbox"/> Gant coton
	<input type="checkbox"/> Explosimètre	<input type="checkbox"/> Gant de manutention
	<input checked="" type="checkbox"/> Clé dynamométrique	<input checked="" type="checkbox"/> Gant pour manipulation produit(s) chimique(s)
	<input type="checkbox"/> Borne Filtration Sécurisée (BFS)	<input type="checkbox"/> Gant isolant (électrique) BT
	<input type="checkbox"/> Borne UCAL (air respirable)	<input type="checkbox"/> Tenue papier
	<input type="checkbox"/> Bac de rétention (gatte)	<input type="checkbox"/> Heaume Ventilé (HV)
	<input type="checkbox"/> Trisecteur Point Chaud Balisé (PCB)	<input checked="" type="checkbox"/> Tenue Étanche Ventilée (TEV)
	<input type="checkbox"/> Panneau des conditions radiologiques	<input type="checkbox"/> Sur-chaussure
	<input type="checkbox"/> Pictogrammes de signalisation :	<input type="checkbox"/> Sacs déchets Zone Contrôlée
	◇ Danger	<input type="checkbox"/> Vinyle de protection
	◇ Risque	<input type="checkbox"/> Kit antipollution
	◇ Obligation	<input type="checkbox"/> Bombe aérosol (soudure) PMUC :
	<input checked="" type="checkbox"/> Affiche de chantier	<input checked="" type="checkbox"/> Dégraissant
	<input type="checkbox"/> Saut de zone	<input type="checkbox"/> Pénétrant
	<input checked="" type="checkbox"/> Anneau fixation plastique	<input type="checkbox"/> Révélateur
	<input type="checkbox"/> Extincteur	<input checked="" type="checkbox"/> Bombe aérosol fixateur contamination TEV
	<input type="checkbox"/> Écran de protection type Celtapyre ou Paraspark. Carton ignifugé classé M1 (soudure, meulage, découpe etc.)	
	<input type="checkbox"/> Risque FME	
	<input type="checkbox"/> Pancarte FME	
	<input type="checkbox"/> Obturateur souple FME dédié	
	<input type="checkbox"/> Outils sécurisés FME	
	<input checked="" type="checkbox"/> Poteau de balisage en PVC	
	<input type="checkbox"/> Danger / Risque avec Chaîne Noire et Jaune	
<input type="checkbox"/> Risque FME avec Chaîne Blanche et Magenta		
<input type="checkbox"/> Colisage avec chaîne blanche et bleue		
<input checked="" type="checkbox"/> Chantier avec chaîne rouge et blanche		

PARTIE 2 : ANALYSE DE RISQUES DU CHANTIER (5 points)

On vous demande d'identifier les risques potentiels associés à cette activité.

Q2-1

Réaliser l'analyse de risques associée à l'intervention pour les différentes situations.

	Risques	Parades
Réponse	Erreur de référence de la pièce de rechange	Pratiques de fiabilisation de l'intervenant (PFI)
	Chute de plain-pied dans la zone d'intervention	Chantier en ordre
	Risque mécanique	EPI

Q2-2

Compléter le tableau en cochant le mode d'exposition de l'intervenant face aux risques suivants.

	Risques	Mode d'exposition	
Réponse	Irradiation	<input type="checkbox"/> interne <input checked="" type="checkbox"/> externe	<input type="checkbox"/> avec contact <input checked="" type="checkbox"/> sans contact
	Contamination surfacique non fixée	<input type="checkbox"/> interne <input checked="" type="checkbox"/> externe	<input checked="" type="checkbox"/> avec contact <input type="checkbox"/> sans contact

Q2-3 Dossier ressources pages 5/16

Classer le niveau radiologique du local.

Réponse	4 Bq/cm ² donc N2
---------	------------------------------

Q2-4

Citer les parades à mettre en œuvre afin de limiter les risques radiologiques.

	Risques	Parades
Réponse	Irradiation	Distance, Temps, Écran
	Contamination surfacique non fixée	Surtenue type papier + surgant

Renseigner le panneau de chantier ci-dessous.

Réponse		PARADES				Local : R144	Chantier : Changement de membrane		Du : 04 juillet Au : _04 juillet		Ref PdP : n°007		CHARGE TRAVAUX		Nom/Prénom : ICHIGO Entreprise : PROFLUIDE Téléphone : 8056		CORRESPONDANT EDF		Nom / Prénom : Tyler Durden Service : MSR Téléphone : 2412	
		<input type="checkbox"/>	<input checked="" type="checkbox"/>	<input type="checkbox"/>	<input type="checkbox"/>															
RISQUES		<input type="checkbox"/>	<input checked="" type="checkbox"/>	<input type="checkbox"/>	<input type="checkbox"/>	<input type="checkbox"/>	<input type="checkbox"/>	<input type="checkbox"/>	<input type="checkbox"/>	<input type="checkbox"/>	<input type="checkbox"/>	<input type="checkbox"/>	<input type="checkbox"/>	<input type="checkbox"/>	<input type="checkbox"/>	<input type="checkbox"/>	<input type="checkbox"/>	<input type="checkbox"/>	<input type="checkbox"/>	<input type="checkbox"/>
		<input type="checkbox"/>	<input checked="" type="checkbox"/>	<input type="checkbox"/>	<input type="checkbox"/>	<input type="checkbox"/>	<input type="checkbox"/>	<input type="checkbox"/>	<input type="checkbox"/>	<input type="checkbox"/>	<input type="checkbox"/>	<input type="checkbox"/>	<input type="checkbox"/>	<input type="checkbox"/>	<input type="checkbox"/>	<input type="checkbox"/>	<input type="checkbox"/>	<input type="checkbox"/>	<input type="checkbox"/>	<input type="checkbox"/>
RISQUES PARTICULIERS		<input checked="" type="checkbox"/>	<input type="checkbox"/>	<input type="checkbox"/>	<input type="checkbox"/>	<input type="checkbox"/>	<input type="checkbox"/>	<input type="checkbox"/>	<input type="checkbox"/>	<input type="checkbox"/>	<input type="checkbox"/>	<input type="checkbox"/>	<input type="checkbox"/>	<input type="checkbox"/>	<input type="checkbox"/>	<input type="checkbox"/>	<input type="checkbox"/>	<input type="checkbox"/>	<input type="checkbox"/>	<input type="checkbox"/>
		<input type="checkbox"/>	<input type="checkbox"/>	<input type="checkbox"/>	<input type="checkbox"/>	<input type="checkbox"/>	<input type="checkbox"/>	<input type="checkbox"/>	<input type="checkbox"/>	<input type="checkbox"/>	<input type="checkbox"/>	<input type="checkbox"/>	<input type="checkbox"/>	<input type="checkbox"/>	<input type="checkbox"/>	<input type="checkbox"/>	<input type="checkbox"/>	<input type="checkbox"/>	<input type="checkbox"/>	<input type="checkbox"/>
DESCRIPTION PARTICULIÈRE		Utilisation de la TEV																		
		CONTRÔLE MIP10																		
OBLIGATOIRE EN SORTIE DE CHANTIER		CHANTIER																		

PARTIE 3 : ORGANISATION LOGISTIQUE ET ÉVALUATION DOSIMÉTRIQUE DU CHANTIER (7,5 points)

Dans le cadre de votre activité au sein de l'entreprise, on vous invite à participer à l'organisation liée à la sécurité et à la radioprotection du chantier.

Q3-1 Dossier ressources page 3/16

Reporter sur le planning les différentes tâches en grisant la durée de ces dernières.

Réponse	16h30							
	16h15							
	16h00							
	15h45							
	15h30							
	15h15							
	15h00							
	14h45							
	14h30							
	14h15							
	14h00							
	13h45							
	13h30							
	12h00							
	11h45							
	11h30							
	11h15							
	11h00							
	10h45							
	10h30							
	10h15							
	10h00							
	9h45							
	9h30							
	9h15							
	9h00							
	8h45							
8h30								
PHASES	Préparation du chantier	Contrôle radiologique	Démontage de la membrane	Mise en sécurité du chantier et contrôle corporel	Changement de la membrane et remontage	Essai	Repli de chantier	
	1	2	3	4	5	6	7	

Q3-2	Dossier candidat page 1/12
------	----------------------------

Vérifier que l'activité peut être réalisée dans une journée de travail de votre entreprise. Justifier.

Réponse	L'intervention pourra être réalisée dans la journée.
---------	--

Q3-3	Dossier ressources page 3/16
------	------------------------------

Calculer la dose moyenne reçue durant l'intervention.

Réponse	$8,5 + 3 + 43 + 1,5 + 38 + 3,5 + 2,5 = 100 \mu\text{Sv}$
---------	--

Q3-4	Dossier ressources page 4/16
------	------------------------------

Calculer la dose collective pour l'intervention.

Réponse	$100 \times 2 = 200 \text{ H}\cdot\mu\text{Sv}$
---------	---

Q3-5	Dossier ressources page 4/16
------	------------------------------

Comparer la valeur de la dose collective avec la dose prévisionnelle du RTR (régime de travail radiologique).

Réponse	Le RTR est conforme à l'activité puisque : Dose collective calculée (200 H μ Sv) < dose collective prévisionnelle du RTR (400 H μ Sv)
---------	--

Q3-6	Dossier ressources page 5/16
------	------------------------------

Calculer la valeur du débit d'équivalent de dose (DeD) au poste de travail.

Réponse	Attention à l'échelle 1/100. Valeur mesurée 1,7 cm soit 1,7 m $\dot{H}_1 \times d_1^2 = \dot{H}_2 \times d_2^2$ Soit 0,104 mSv/h ou 105 μ Sv/h
---------	--

BCP Techniques d'interventions sur installations nucléaires	E22 – Préparation des interventions	
Repère : C1806-TIN 22	DOSSIER CORRIGÉ	Page 9/12

Q3-7	Dossier ressources page 4/16
------	------------------------------

Calculer le nombre d'écran biologique ½ nécessaire pour respecter le débit d'équivalent de dose au poste de travail du RTR.

Réponse	<p>On désire 70 µSv/h Sachant que nous avons 105 µSv/h 1 écran biologique ½ suffira pour être inférieur au seuil du RTR.</p>
---------	--

Q3-8	Dossier ressources page 3/16
------	------------------------------

Renseigner les habilitations que l'exécutant et le chargé de travaux doivent posséder a minima pour effectuer l'activité.

Réponse	Exécutant	Chargé de travaux
	SCN1, CSQ, RP1, M1 (a minima)	SCN2, CSQ, RP2, M2 (a minima)

CORRIGÉ

PARTIE 4 : GESTION DES DÉCHETS GÉNÉRÉS SUR LE CHANTIER (2 points)

On vous demande de participer à la gestion des déchets afin de mettre en œuvre, suivant les conditions locales du chantier, des opérations de collecte, tri, conditionnement, étiquetage et évacuation des déchets (zonage, balisage).

Q4-1 Dossier ressources pages 15/16 et 16/16

Associer à chaque déchet sa filière de retraitement en cochant la case.

Réponse	Type de déchets	Débit d'équivalent de dose	Contamination	CENTRACO	ANDRA
	Membrane élastomère (caoutchouc)			X	
	Écrou inox avec rondelles inox (Qt. 8)	10 µSv/h	8000 Bq/cm ²	X	
	Vis inox à tête hexagonale (Qt. 2)	2500 µSv/h			X
	Manchon taraudé Hexagonal 40 mm	2200 µSv/h	1000 Bq/cm ²		X
	Chiffonnette		800 Bq/cm ²	X	
	Gant de manutention	5 µSv/h		X	
	Gants coton		200 Bq/cm ²	X	
	Gants vinyle	2100 µSv/h			X
	Douille en chrome Vanadium n° 17	2100 µSv/h			X
Tenue papier		150 Bq/cm ²	X		