

CAP
Constructeur de réseaux de canalisations de travaux publics

Session ZERO

ÉPREUVES EP1-EP2-EP3

DOSSIER PREPARATION CENTRE

Ce dossier comporte **6** pages, numérotées de **DP 1 / 6** à **DP 6 / 6**

- Page de garde	DP 1 / 6
- Outillage / matériel à fournir par le centre d'examen	DP 2 / 6
- Support d'épreuve	DP 3 / 6
- Plannings de l'épreuve	DP 4 / 6
- Matière d'œuvre	DP 5 / 6
- Coût de l'épreuve	DP 6 / 6

**OUTILLAGE - MATÉRIEL
INDIVIDUEL ET/OU COLLECTIF
A FOURNIR PAR LE CENTRE D'EXAMEN**

EPREUVE EP1 :

- Ordinateur avec logiciel BIM VISION ou équivalent.
- Calculatrice.
- 2 tables pour analyse des plans.

EPREUVES EP2 et EP3 :

- Pelle, pioche, râteau
- Brouette
- Cordeau
- Massette
- Truelles
- Niveau à bulle
- Mètre
- Truelle lisseuse
- Taloche
- 10 fiches de paveur

MESURES DE PRÉVENTION ET/OU DE SECURITÉ :

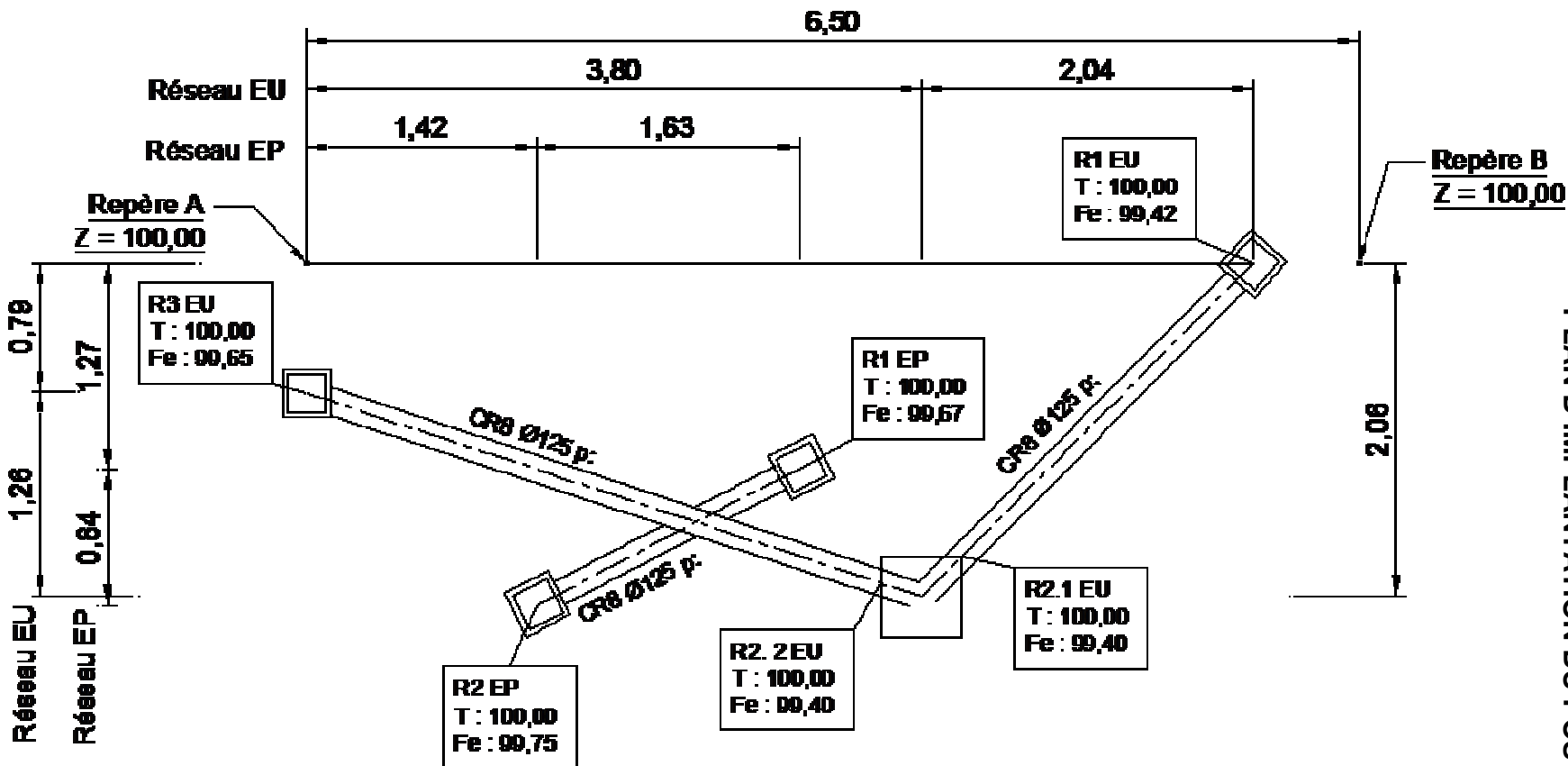
- La tenue de travail et les EPI sont obligatoires.

SUPPORT D'ÉPREUVE

DIMENSIONS DÉFINIES DES ÉPREUVES PRATIQUES :

(Préparation par le centre d'examen)

PLAN D'IMPLANTATION DU POSTE DE TRAVAIL



NATURE DU SUPPORT DES ÉPREUVES PRATIQUES :

L'épreuve se déroulera sur le même espace de travail que l'épreuve EP3, selon le planning fourni.

NOTES AUX PRÉPARATEURS DES ÉPREUVES :

La largeur des tranchées doit permettre le passage des réseaux.

La profondeur de terrassement devra être suffisamment importante pour réaliser le lit de pose ainsi que la pose de la canalisation.

Le regard R2 EU 60X60 est à mettre en place lors de la préparation de la plateforme.

PLANNINGS DE L'ÉPREUVE

PLANNING MAIN D'ŒUVRE POUR LES CANDIDATS :

Jour 1		Jour 2		Jour 3	
Matin	Après-midi	Matin	Après-midi	Matin	Après-midi
EP2	EP2	EP2	EP2	EP3	6

PLANNING LOCAUX : (Temps d'occupation)

	Jour 1	Jour 2	Jour 3
Matin	EP 2(4 heures)	EP 2(4 heures)	EP 3 (3 heures)
Après-midi	EP 2(3heures)	EP 2(4 heures)	

MATIÈRE D'ŒUVRE (POUR UN CANDIDAT)

Désignation complète	Photos	Quantité
Regard 40x40		4U
Regard 60 x 60		1U
Tube PVC Diam 125 CR8		10m
Sable		600l
Mortier pour pose préfabriqué		30l
Grillage avertisseur marron		10ml

COÛT DE L'ÉPREUVE (POUR UN CANDIDAT)

Désignation complète	Quantité	Prix unitaire HT	Prix HT	Observations
Regard 40x40	4 U	35 €	140 €	-
Regard 60 x 60	1 U	70 €	70 €	-
Tube PVC Diam 125 CR8	10 ml	6 €	60 €	-
Sable	0,6m ³	80 €	48 €	-
Mortier pour pose préfabriqué	30 l	0,10€	3 €	-
Grillage avertisseur marron	10 ml	0,33	3,33 €	-
Montant total H.T. en €		324,33 €		
TVA		63,57 €		
Montant total T.T.C. en €		387,89 €		