

BACCALAURÉAT PROFESSIONNEL

CONSTRUCTION DES CARROSSERIES

Session : **2020**

E.2- ÉPREUVE TECHNOLOGIQUE

UNITE CERTIFICATIVE U2

Étude de cas - Préparation d'une production

Durée : 3h

Coef. : 3

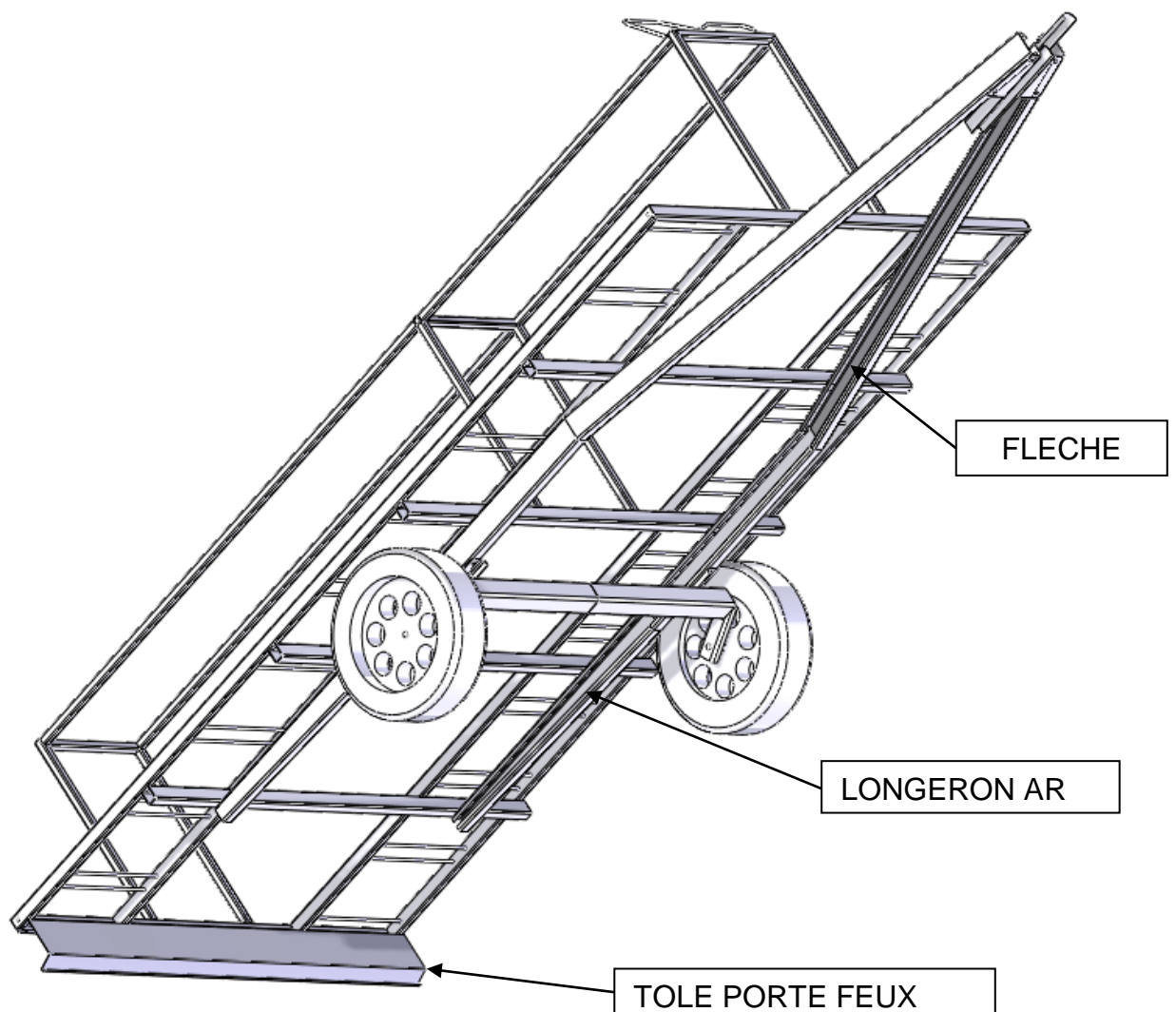
DOSSIER SUJET

Ce dossier SUJET comprend 3 pages numérotées 1/3 à 3/3

BACCALAUREAT PROFESSIONNEL Construction des carrosseries	Code : 2006 - CCR T 2 1	Session 2020	SUJET
E2 - EPREUVE TECHNOLOGIQUE : Etude de cas	Durée : 3 h	Coefficient : 3	Page 1/3

SITUATION DE TRAVAIL

Un carrossier constructeur réalise des remorques de transport de vélos tout terrain. L'entreprise doit réaliser une série **de 10 remorques**.



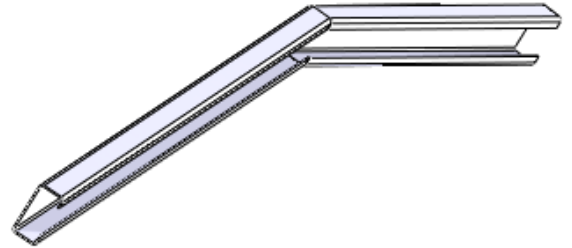
TRAVAIL DEMANDÉ

Dans le cadre de l'épreuve, il vous est demandé d'étudier :

1^{ère} partie : Réalisation de la flèche

/ 60 points

Calcul de la longueur développée,
Débit, mise en tôle économique,
Calcul de l'angle d'encochage,
Rédaction de la gamme de cisailage de la flèche,
Rédaction du contrat de phase de pliage,
Traitement contre la corrosion.



2^{ème} partie : Gestion d'une fabrication

/ 10 points

Cette étude portera sur la fabrication des 10 remorques et concernera les pièces ci-dessous :

La flèche (cisailage / encochage / pliage / perçage / soudage),
Le longeron AR (cisailage / pliage),
La tôle porte feux (cisailage / pliage / perçage).

3^{ème} partie : Homologation et signalisation

/ 30 points

Homologation :

Plaque de tare,
Définitions et questionnaires.

Eclairage et signalisation :

Choix,
Positionnement.

