

ÉPREUVE E5

ÉTUDE DES CONSTRUCTIONS

Sous-épreuve U52

DÉFINITION D'OUVRAGES

SESSION 2019

Durée : 4 heures

Coefficient : 3

Document et matériel :

- aucun document autorisé ;
- l'usage de tout modèle de calculatrice, avec ou sans mode examen, est autorisé.

Documents à rendre avec la copie :

- Document réponse DR 1 page 21
- Document réponse DR 2 page 22

Dès que le sujet vous est remis, assurez-vous qu'il est complet.

Le sujet se compose de 22 pages, numérotées de 1/22 à 22/22.

CONSEILS AUX CANDIDATS

RECOMMANDATIONS

- Toute(s) donnée(s) manquante(s) est (sont) laissée(s) à l'initiative du candidat.

RENDU DE VOTRE TRAVAIL

- La numérotation des pages se fera sous la forme : 1 / n ... n / n.
- Les documents à rendre qu'ils soient complétés ou pas, seront joints dans les copies.
- Vous rendrez votre travail dans trois chemises différentes (une pour chaque partie), vous regrouperez les trois chemises dans une chemise générale.
- Toute partie non traitée fera l'objet d'une copie vierge convenablement repérée et portant la mention « NON TRAITÉE ».

TEMPS INDICATIFS ET BARÈME

		BARÈME	TEMPS INDICATIF
LECTURE DU SUJET			0 h 30
PARTIE A	ANALYSE D'OUVRAGES	7 POINTS	1 h 15
PARTIE B	ÉTUDE GRAPHIQUE	8 POINTS	1 h 30
PARTIE C	PRESCRIPTIONS	5 POINTS	0 h 45

Quelques informations peuvent être difficilement déchiffrables, suite aux contraintes de reprographie, mais toutes les informations utiles au candidat ont été rendues lisibles.
Les plans fournis ne sont pas tous à une échelle normalisée.

PRÉSENTATION GÉNÉRALE DU PROJET : EXTENSION D'UN LYCÉE

PHASE 4 : CONSTRUCTION DU BÂTIMENT FOYER C.D.I.

CARACTÉRISTIQUES DE L'OPÉRATION

Le projet se situe dans la ville de Montpellier, dans le département de l'Hérault, en zone urbaine, sur le bord d'une infrastructure de catégorie 3.

Il concerne l'extension d'un lycée et plus particulièrement la construction du bâtiment FOYER et C.D.I..

C'est un bâtiment E.R.P. de type N et 2^e catégorie.

Le C.D.I. aura une capacité d'accueil de 98 personnes.

Le foyer aura une capacité d'accueil de 100 personnes.

Les travaux se décomposent de la manière suivante :

Création d'un bâtiment R+1 sur pieux et toiture-terrasse, isolé au centre de la cour, comportant principalement :

- un foyer avec sanitaires et rangements au rez-de-chaussée de forme ovoïde d'une surface de 110 m² environ ;
- un centre de documentation et d'information au premier étage de forme rectangulaire d'une surface de 300 m² environ.

CONSTITUTION DU DOSSIER

- Descriptif sommaire page 3
- Allotissement page 3

DOSSIER PROJET - PLANS

- Plan de masse, perspective et synoptique page 4
- Plan du rez-de-chaussée page 5
- Plan du premier étage page 5
- Plan du deuxième étage page 5
- Coupe page 5
- Repérage mur rideaux page 6
- Repérage des menuiseries pages 7 et 8

DOSSIER PROJET - PIÈCES ÉCRITES

- Lot 03 extraits du lot 3 pages 9 et 10
- Lot 07 extraits du lot 7 page 10

SUJET

- Partie A : Analyse d'éléments d'ouvrages page 11
- Partie B : Étude graphique page 11
- Partie C : Prescriptions lot 5 page 11

DOSSIER ANNEXES

- DT 1 : Hypothèses du B.E.T. Thermique page 12
- DT 2 : Classement aux bruits d'une baie (extrait R.T.2012) page 13
- DT 3 : Règlementation incendie page 14
- DT 4 : NF P08 302 extraits page 14
- DT 5 : Règlementation accessibilité aux personnes handicapées page 15
- DT 6 : Référentiel Acotherm page 16
- DT 7 : Classement des fenêtres, définition des régions selon D.T.U. 36-5 P3 page 17
- DT 8 : Avis technique système double peau Eternit pages 18 et 19
- DT 9 : Avis technique Natura, Pictura, Textura Ossature métallique pages 19 et 20

DOSSIER DOCUMENTS RÉPONSES

- Document réponse DR 1 page 21
- Document réponse DR 2 page 22

DESCRIPTIF SOMMAIRE

PHASE 4 : CONSTRUCTION DU BÂTIMENT FOYER C.D.I.

Fondations sur pieux.
Infrastructures : fondations sur pieux, têtes de pieux et longrines.
Superstructure : voiles courbes et droits en béton banché type C6 (architectonique).
Dallage porté avec isolation thermique en sous-face.

Ossature métallique formée de portiques principaux supportant les pannes et poutres supports de couverture. Sheds en bacs métalliques et acrotères métalliques.
Plancher collaborant : dalle en béton armé, coulée sur coffrage collaborant.
Escalier droit, avec palier intermédiaire métallique.
Bardage double peau, isolé.
Consoles métalliques autostables dans leurs plans, support de la façade déportée en résille métallique.

Étanchéité autoprotégée sur support bac acier, avec plots de fixation soudés.

Mur rideau en aluminium, avec ouvrants à frappe invisible.
Fenêtres avec châssis en aluminium oscillo battants, normaux et « pompiers » ou ouvrants motorisés Couleur RAL 9010.
En fonction de leur localisation et donc de leur accessibilité, les vitrages seront traités pour résister aux effractions. Les complexes seront des doubles vitrages clairs emprisonnant du gaz argon, peu émissif.

Garde-corps droits en acier galvanisé.

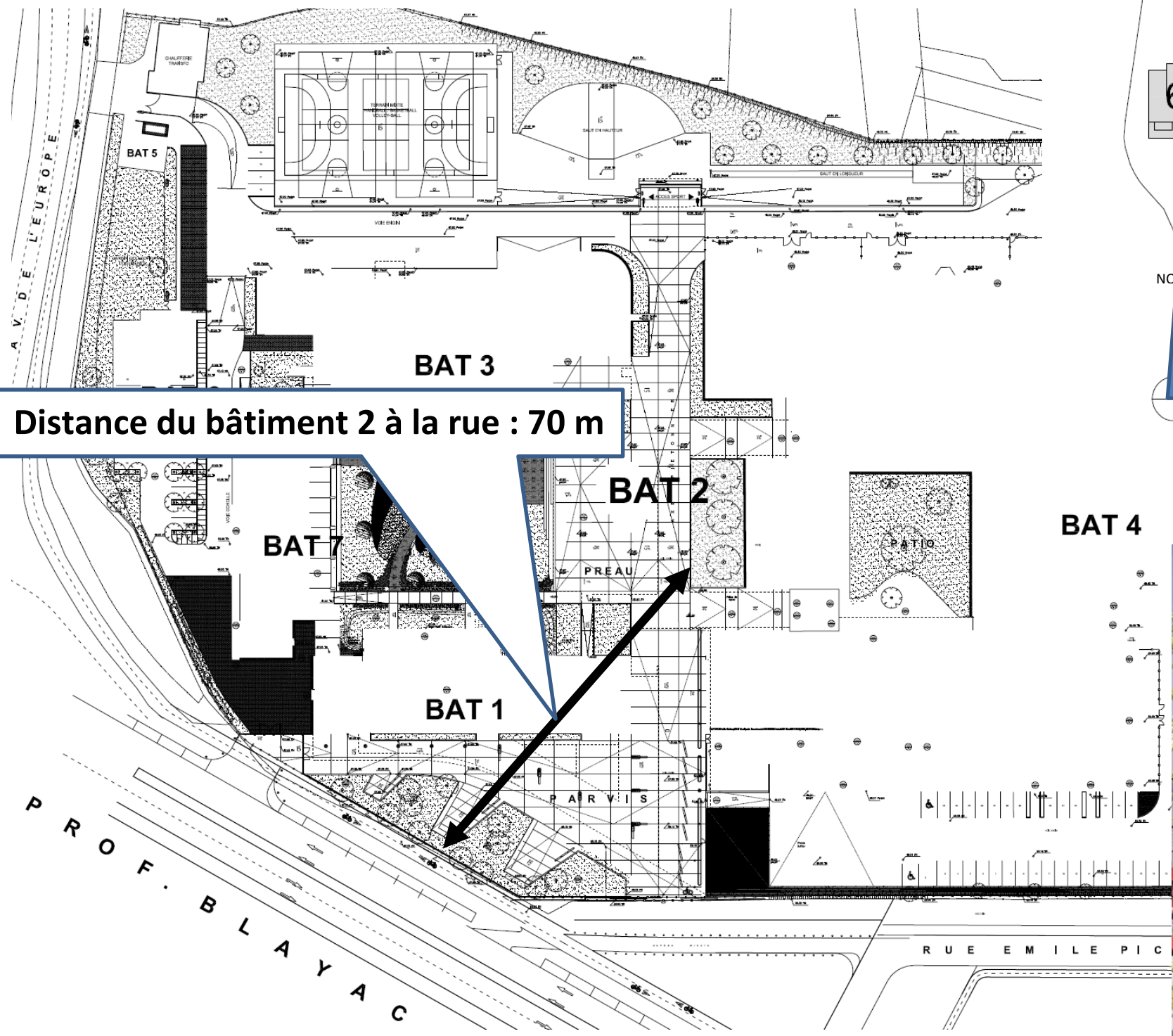
Chauffage eau chaude, l'alimentation sera assurée depuis la chaufferie des ateliers.

Ventilation assurée par un système double flux avec récupérateur à contre-courant, pas d'entrée d'air au niveau des menuiseries.

ALLOTISSEMENT

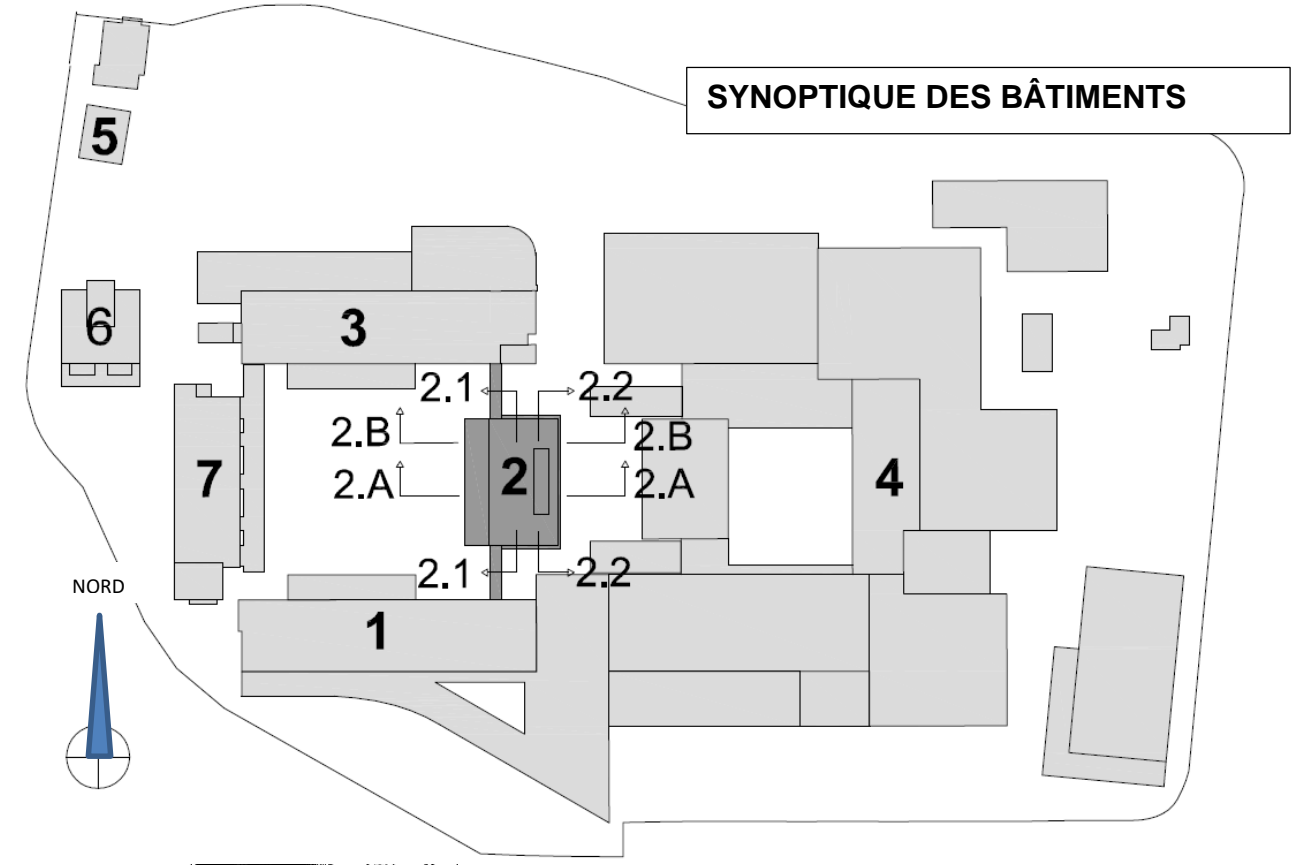
Le présent C.C.T.P. est décomposé en 19 lots et complété par les présentes prescriptions communes, applicables à tous les lots :

- Lot 00 : Prescriptions communes à tous les lots
- Lot 01 : Désamiantage
- Lot 02 : Démolition / G.O.
- Lot 03 : Charpente métallique / couverture / vêtures
- Lot 04 : Étanchéité
- Lot 05 : Menuiseries métalliques
- Lot 06 : Serrurerie
- Lot 07 : Cloisons / doublage
- Lot 08 : Faux plafonds
- Lot 09 : Menuiseries intérieures bois
- Lot 10 : Revêtements de sols souples
- Lot 11 : Carrelages et faïences
- Lot 12 : Peintures
- Lot 13 : Chauffage, Ventilation, Plomberie, Sanitaire
- Lot 14 : Électricité : courants forts et faibles
- Lot 15 : Ascenseur
- Lot 16 : Équipements de Cuisine – Cloisons isothermes
- Lot 17 : Signalétique
- Lot 18 : VRD – Terrains de sports
- Lot 19 : Espaces verts



Distance du bâtiment 2 à la rue : 70 m

PLAN DE MASSE échelle indéterminée



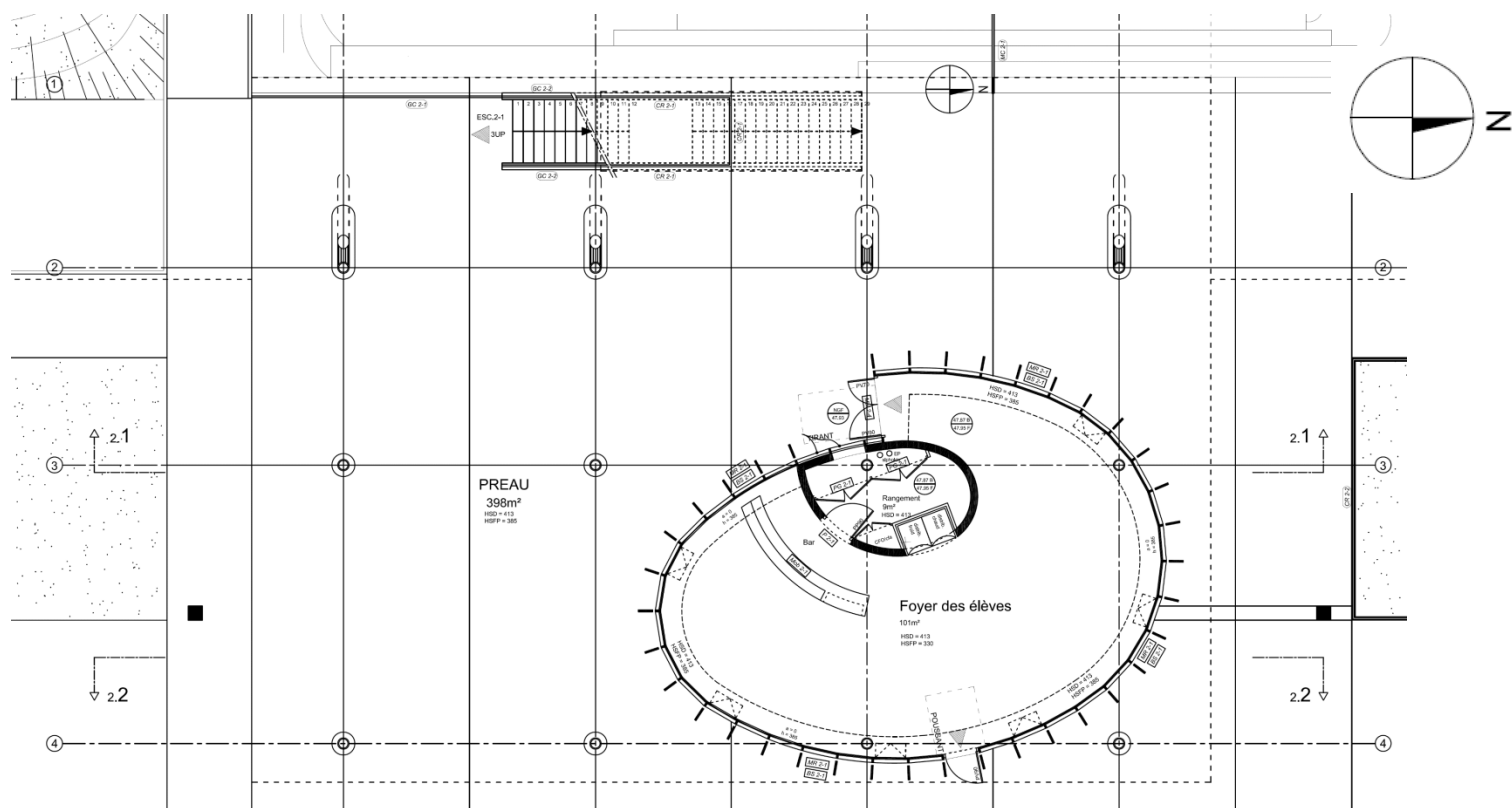
SYNOPTIQUE DES BÂTIMENTS



PERSPECTIVE VUE FAÇADE OUEST

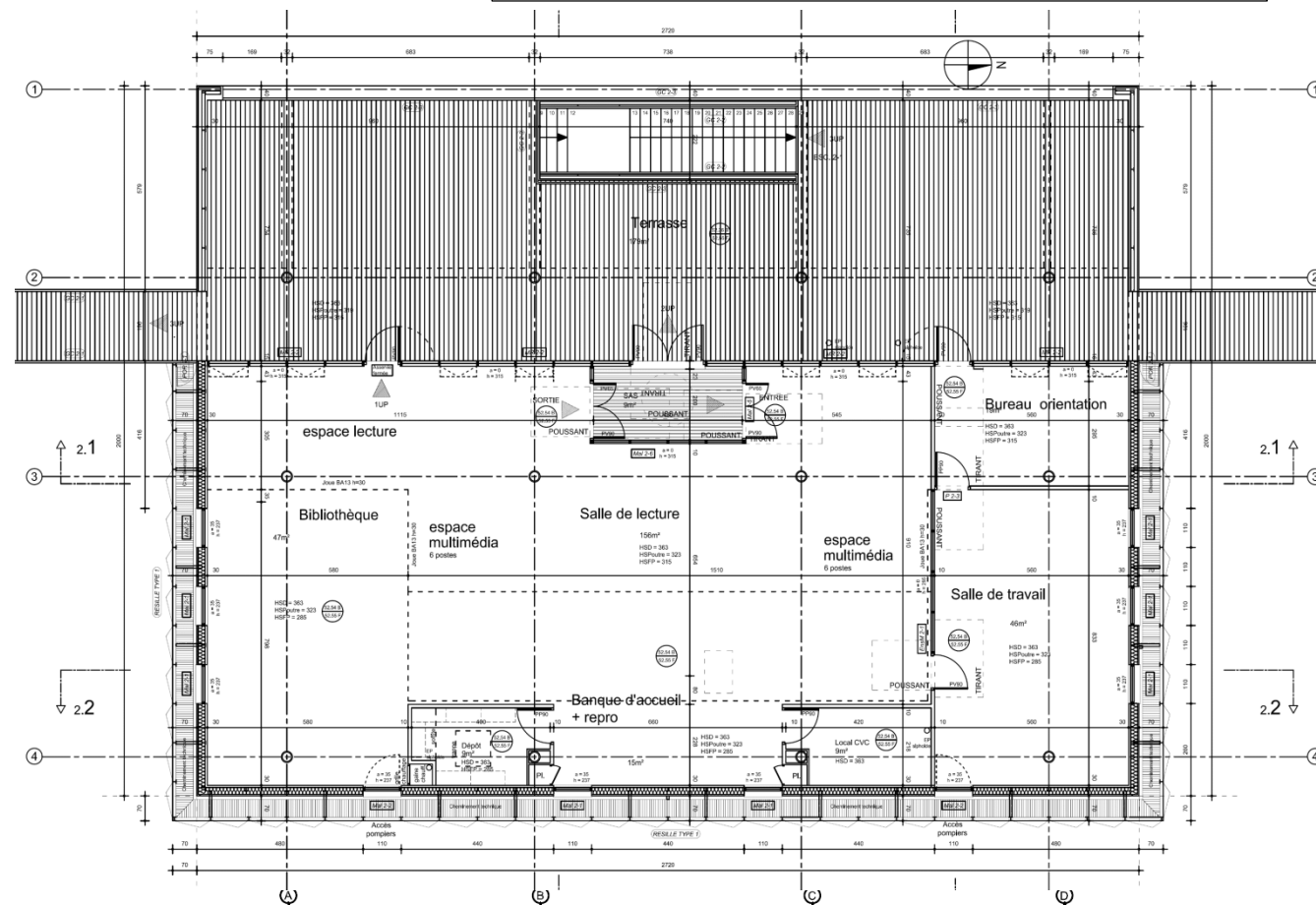
PLAN DU REZ-DE-CHAUSSÉE échelle indéterminée

échelle indéterminée

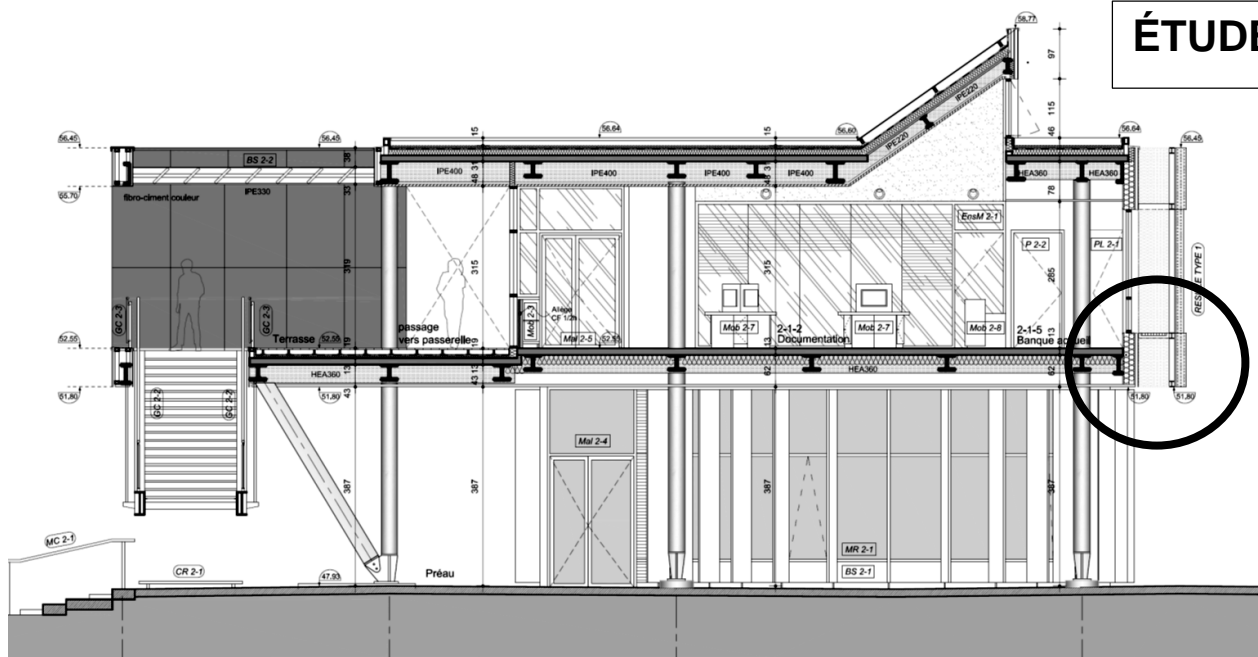


PLAN DU 1^{er} ÉTAGE échelle indéterminée

échelle indéterminée

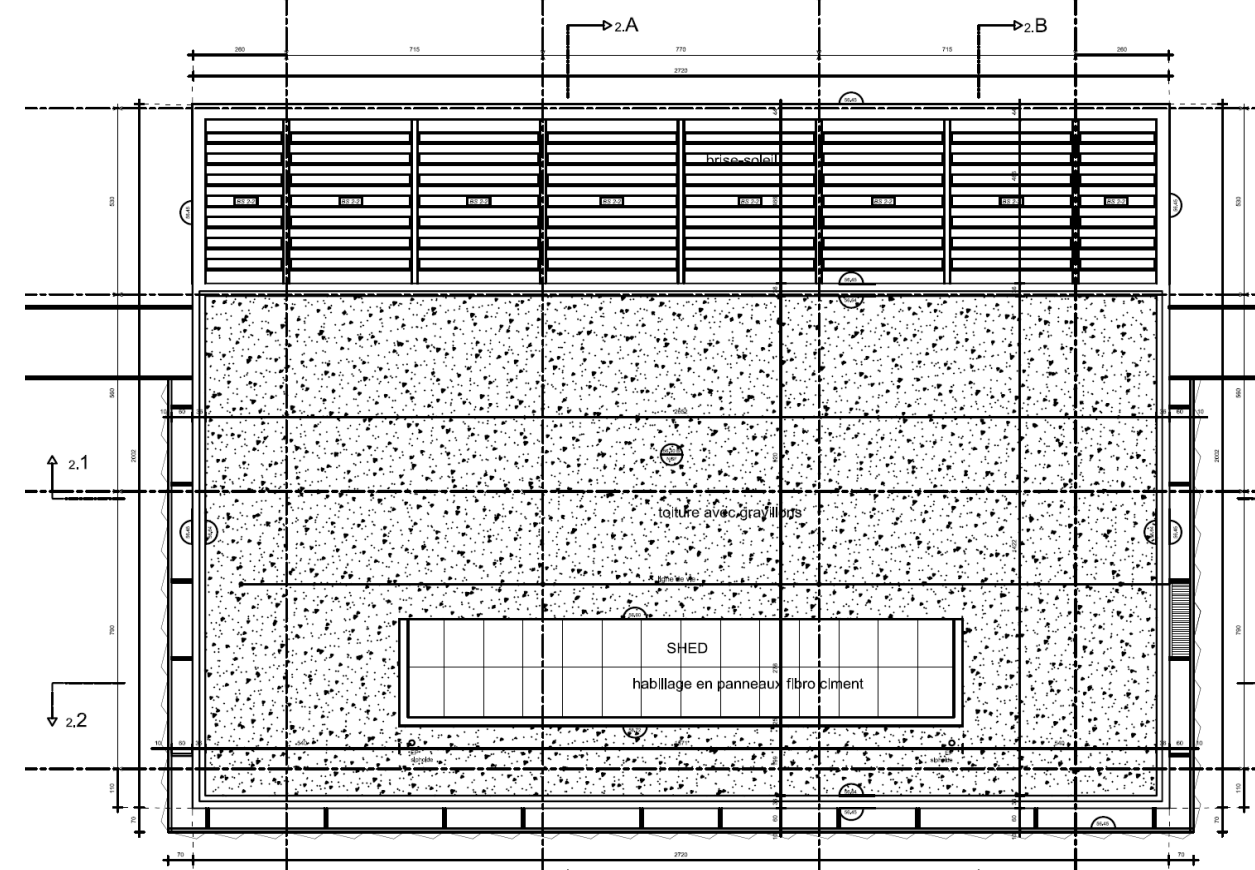


ÉTUDE B



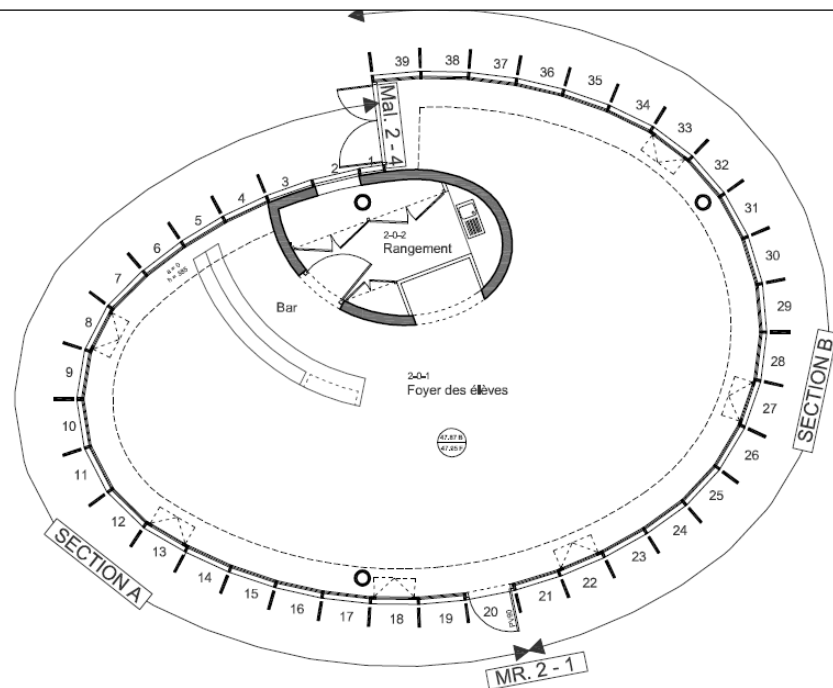
COUPE 2 – A échelle indéterminée

PLAN DU 2^e ÉTAGE échelle indéterminée



Nota : Le but de cette planche est de visualiser l'ensemble du bâtiment.

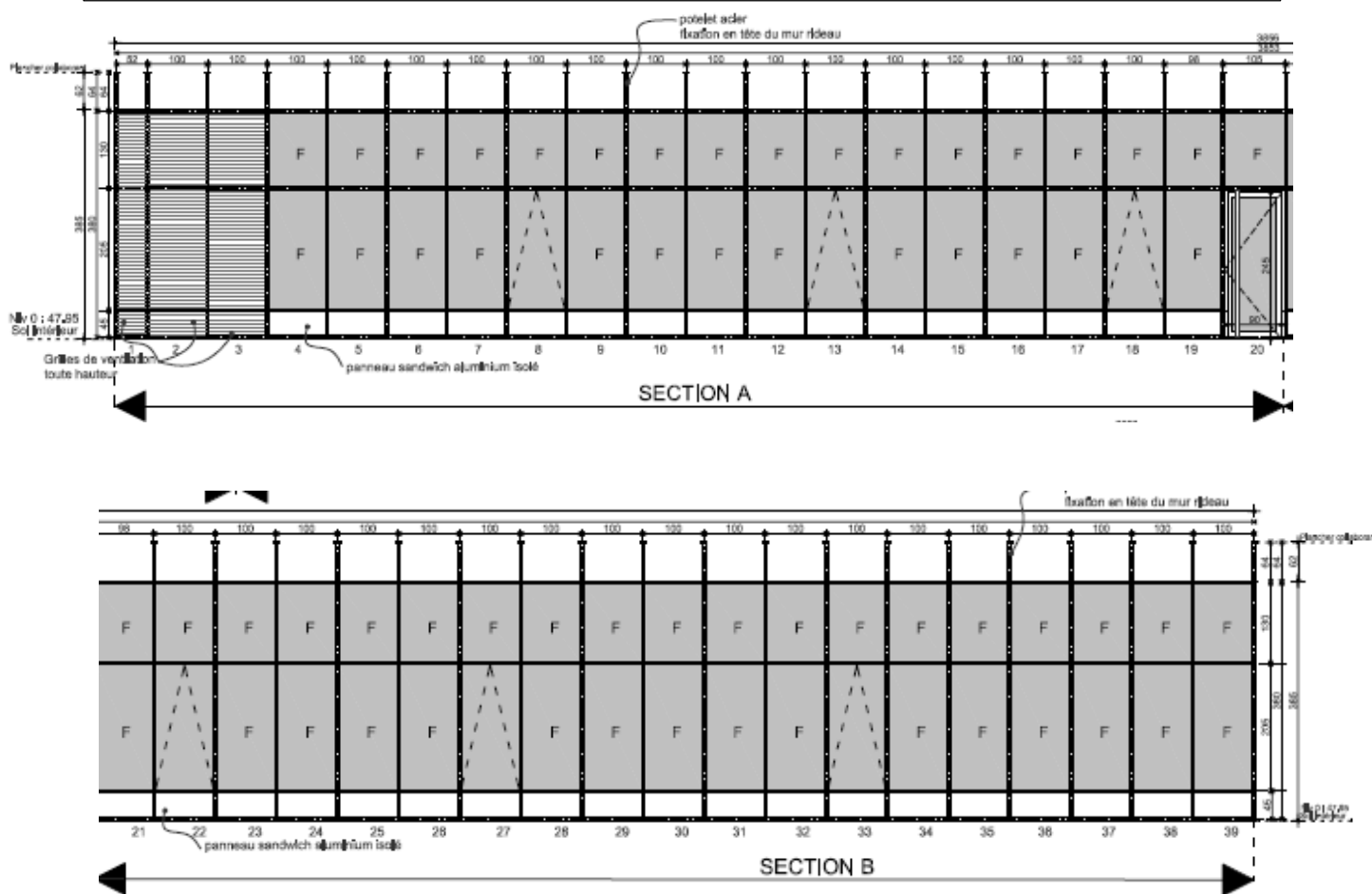
Repérage des murs rideaux au rez-de-chaussée.



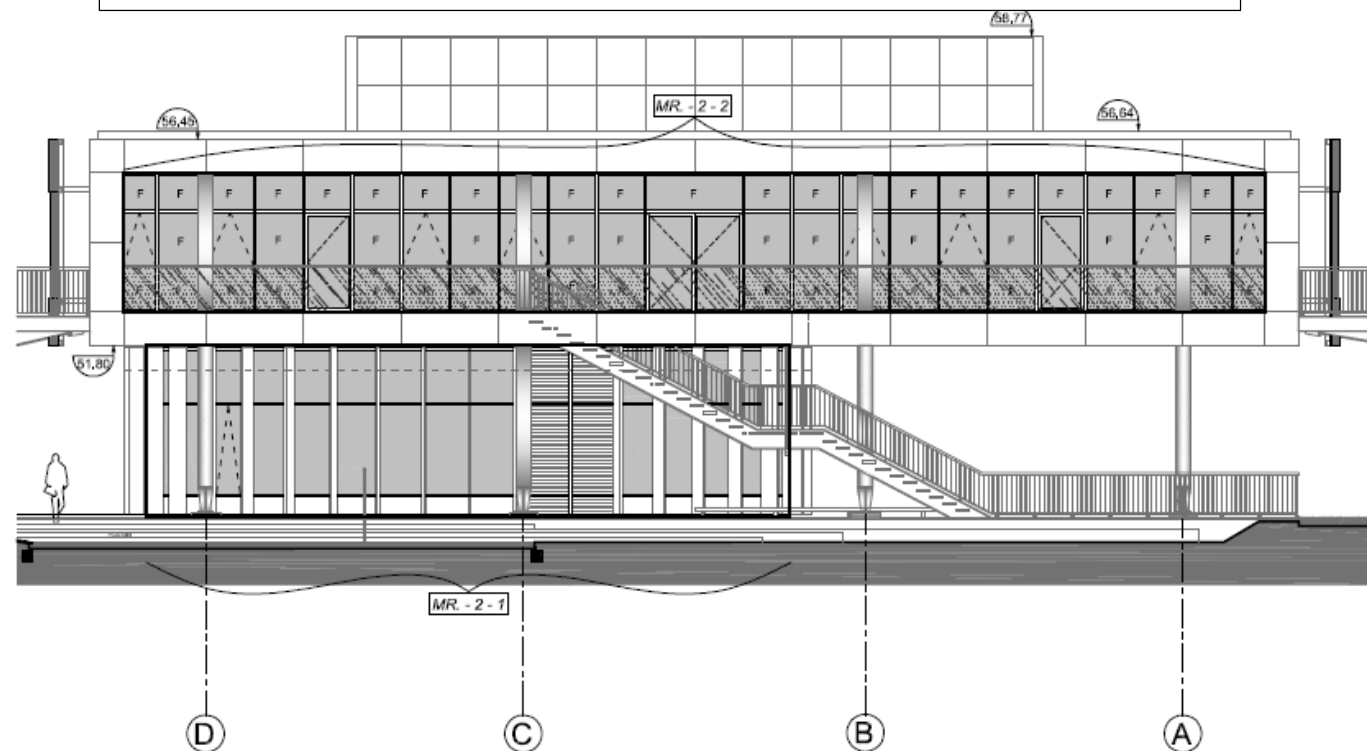
Plan du rez-de-chaussée - Repérage du MR. 2-1

MR-2-1 quantité : 1

Ensemble mur rideau vitré en aluminium vitrage S P 10 + remplissage en allège en panneaux sandwich aluminium isolés avec soufflet à ouvrant caché. Foyer des élèves.

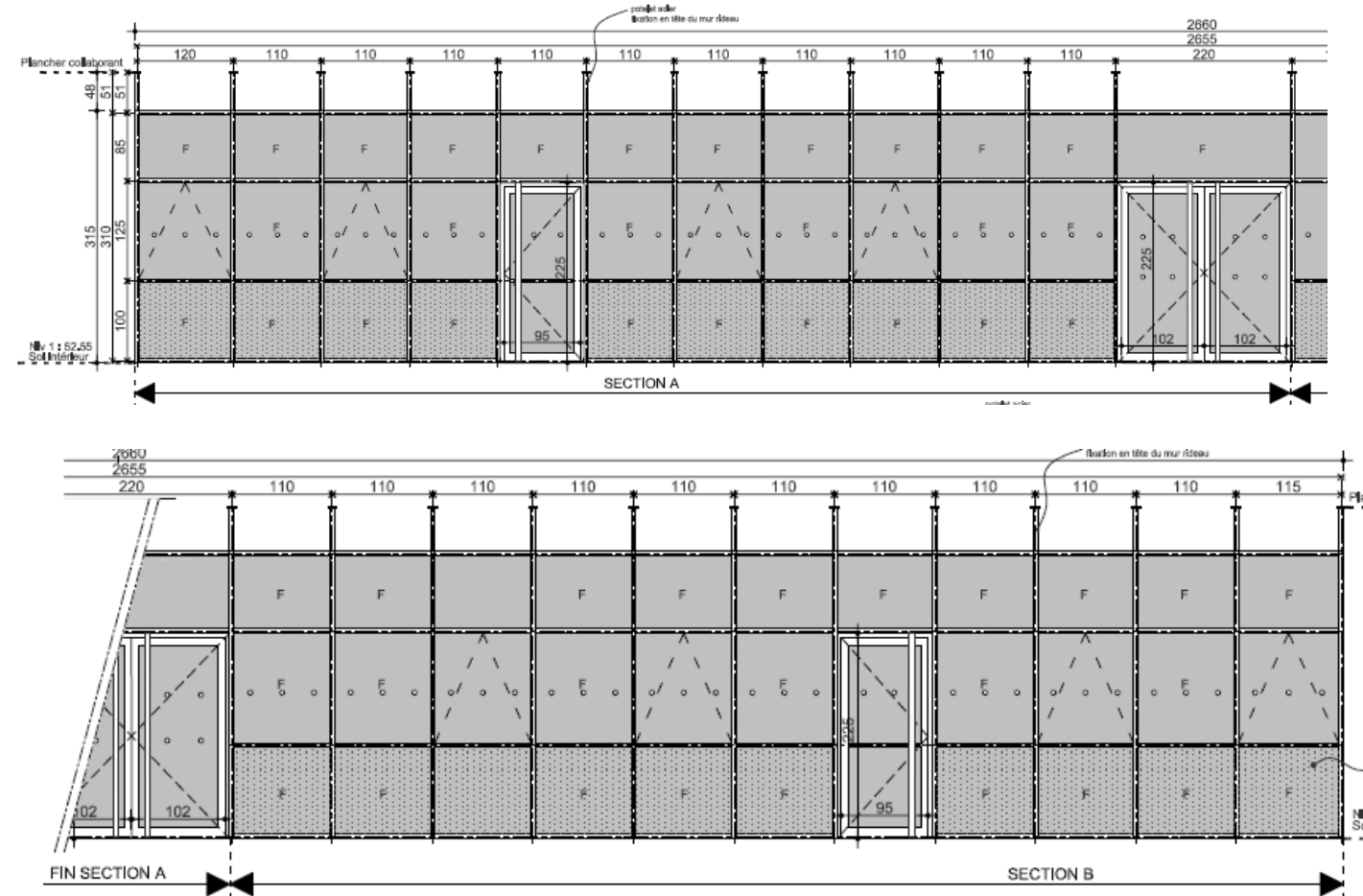


Repérage des murs rideaux du premier étage de la FAÇADE OUEST.

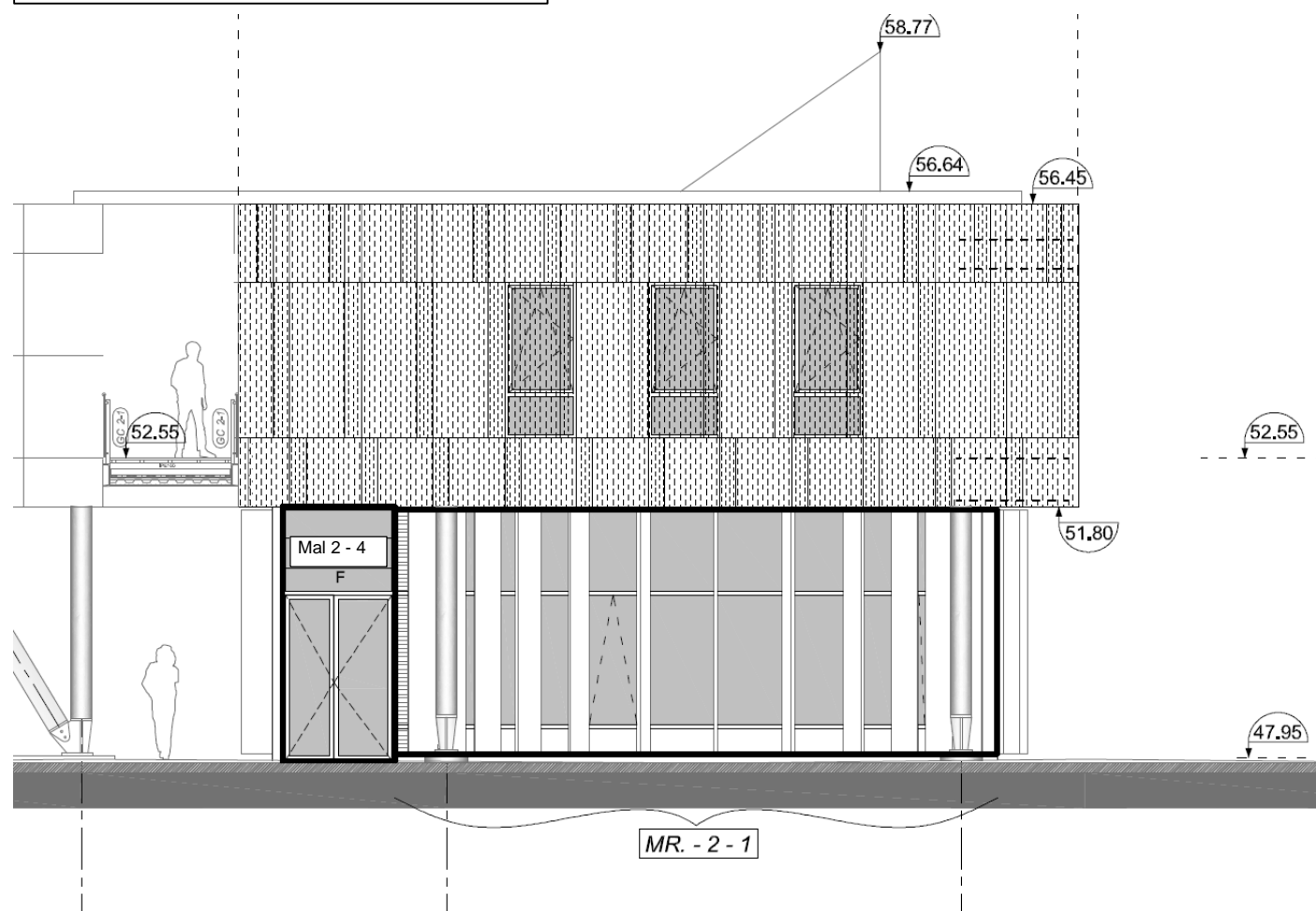
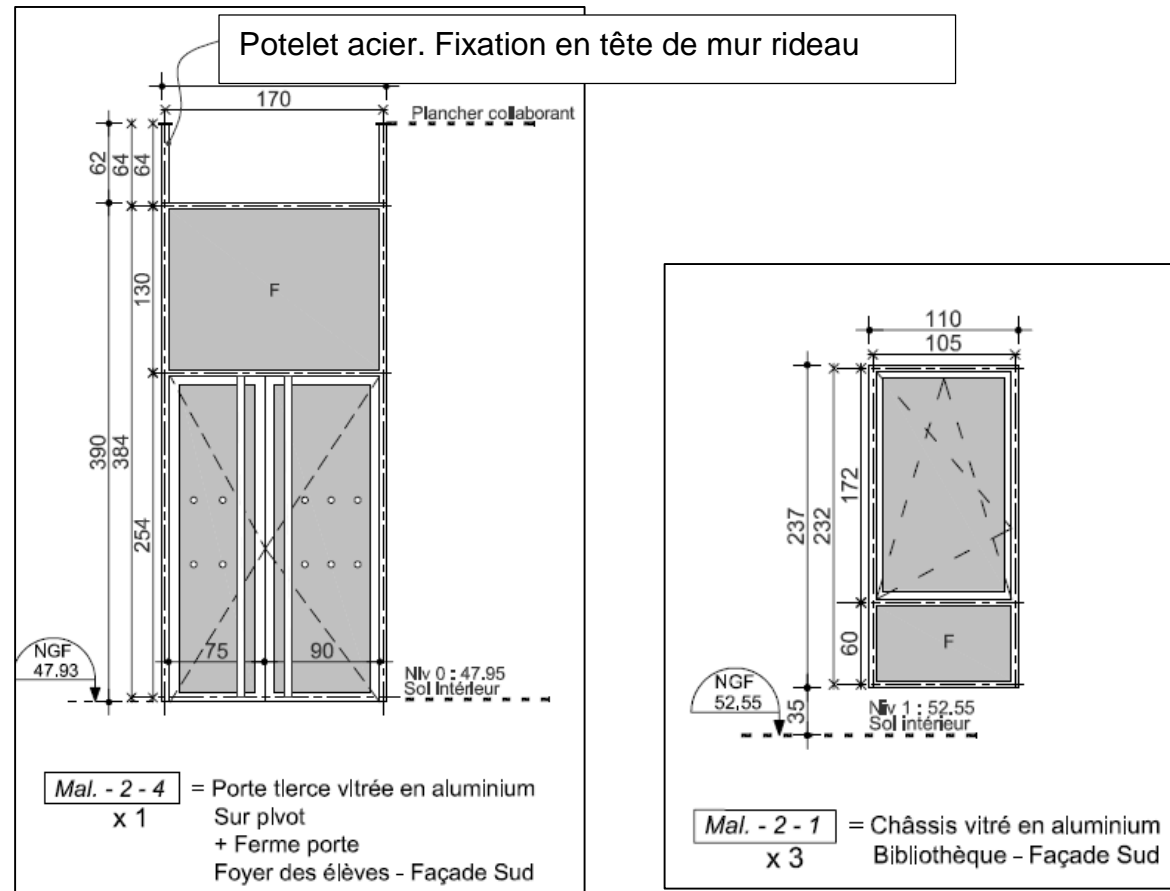


MR-2-2 quantité : 1

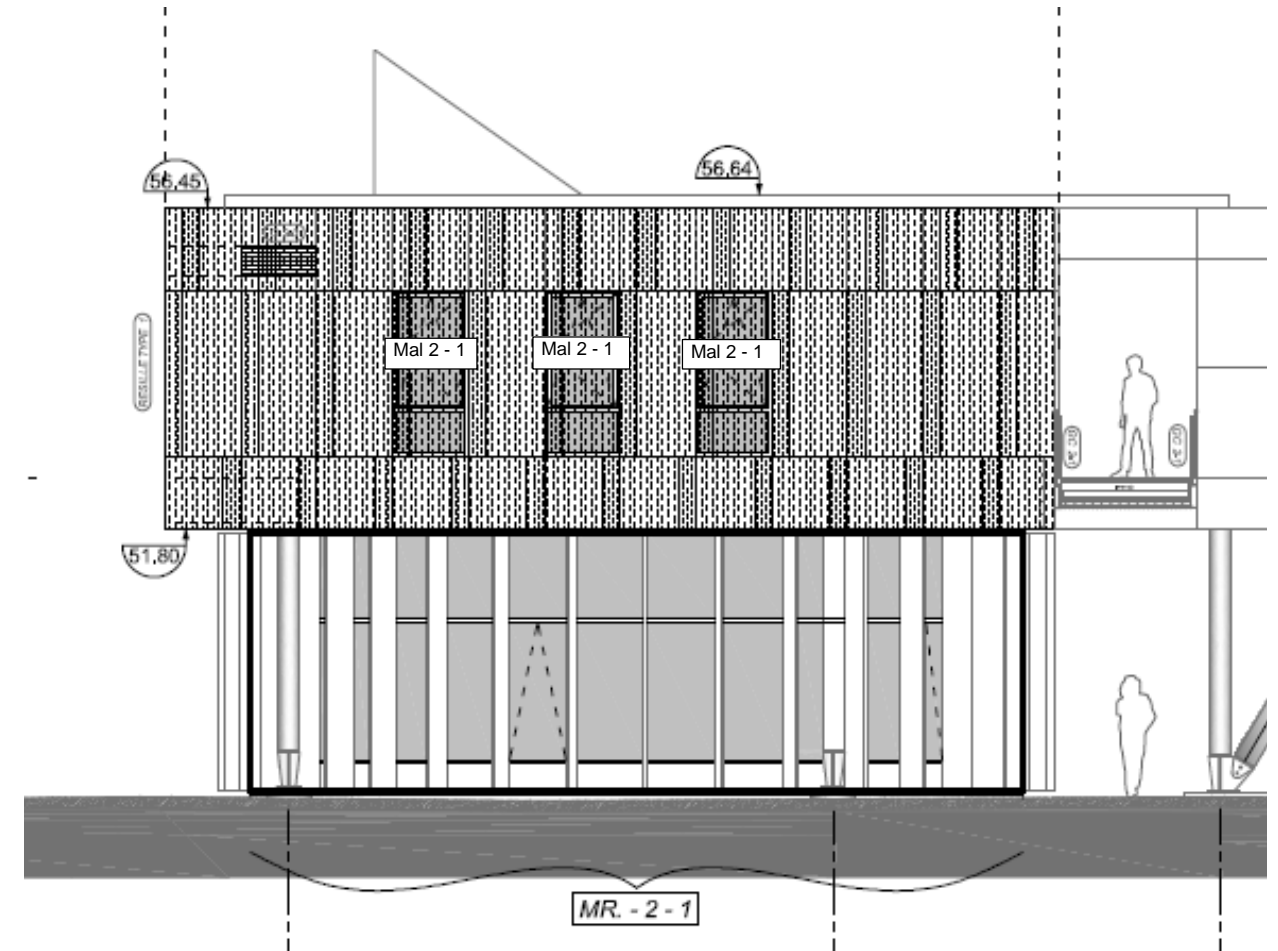
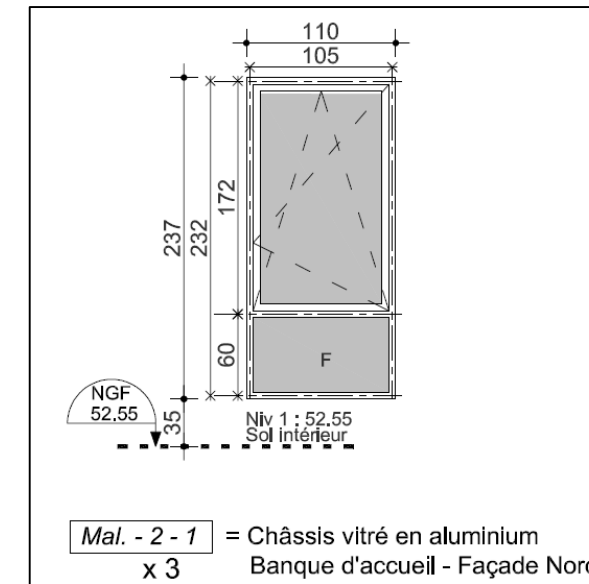
Ensemble mur rideau vitré en aluminium vitrage S P 10 verre émaillé en allège. Portes sur pivot. + ferme porte = SF. Façade Ouest salle de lecture.



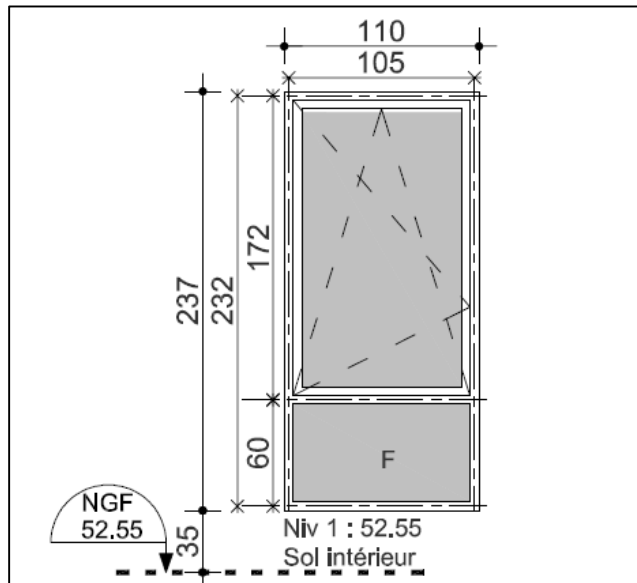
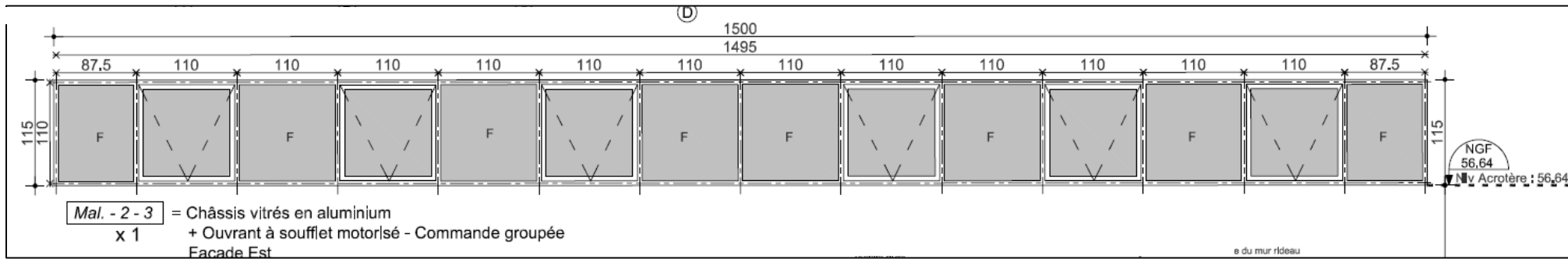
Repérage de menuiseries FAÇADE SUD échelle indéterminée



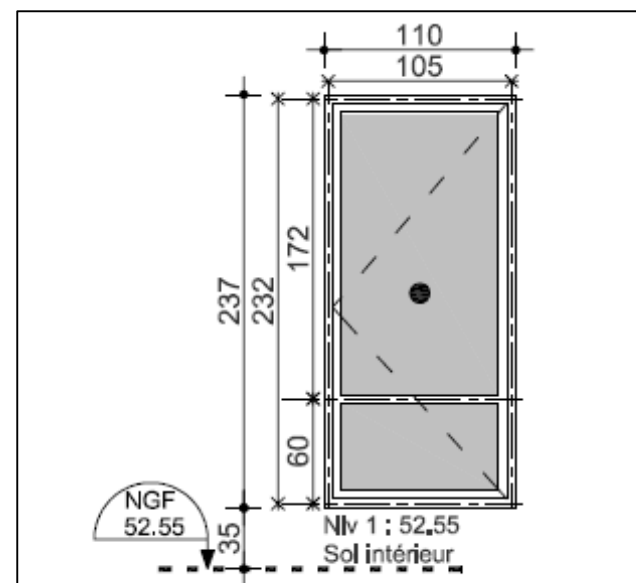
Repérage de menuiseries FAÇADE NORD échelle indéterminée



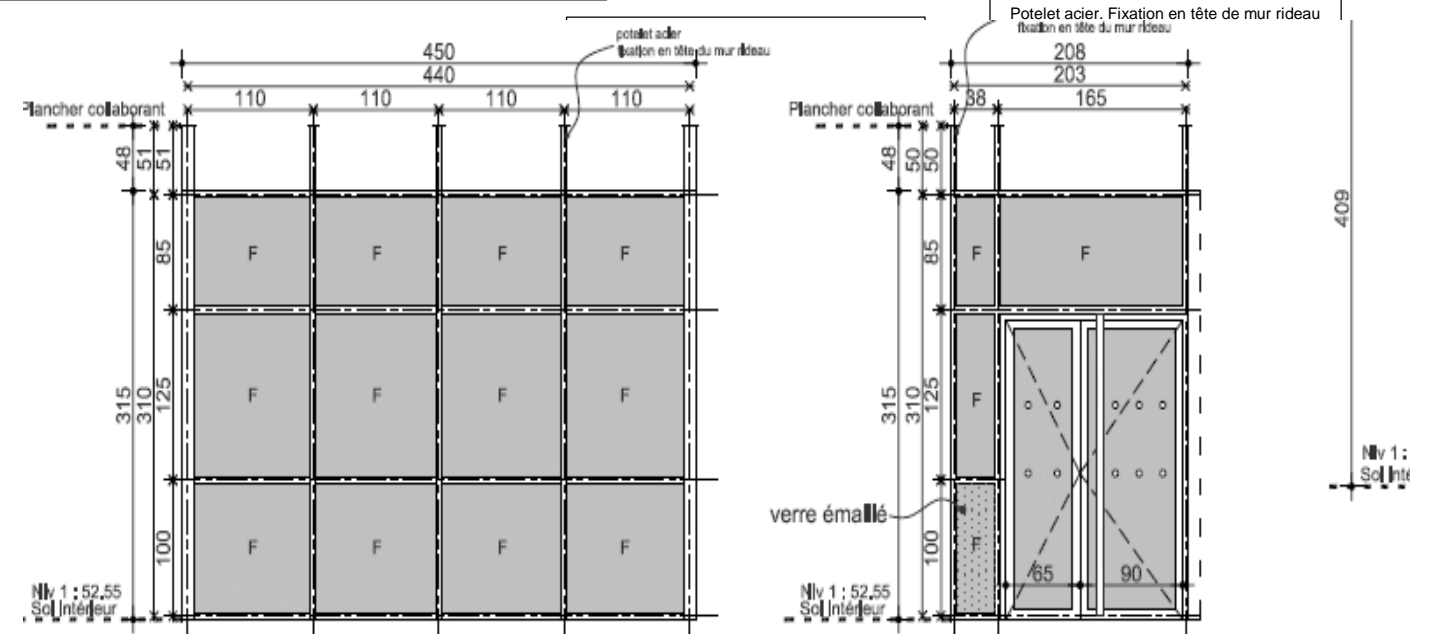
Repérage de menuiseries FAÇADE EST ET INTÉRIEUR DU PREMIER ÉTAGE DANS LA SALLE DE LECTURE échelle indéterminée



Mal-2-1 quantité : 2
Châssis vitré en aluminium
Banque d'accueil / Façade Est

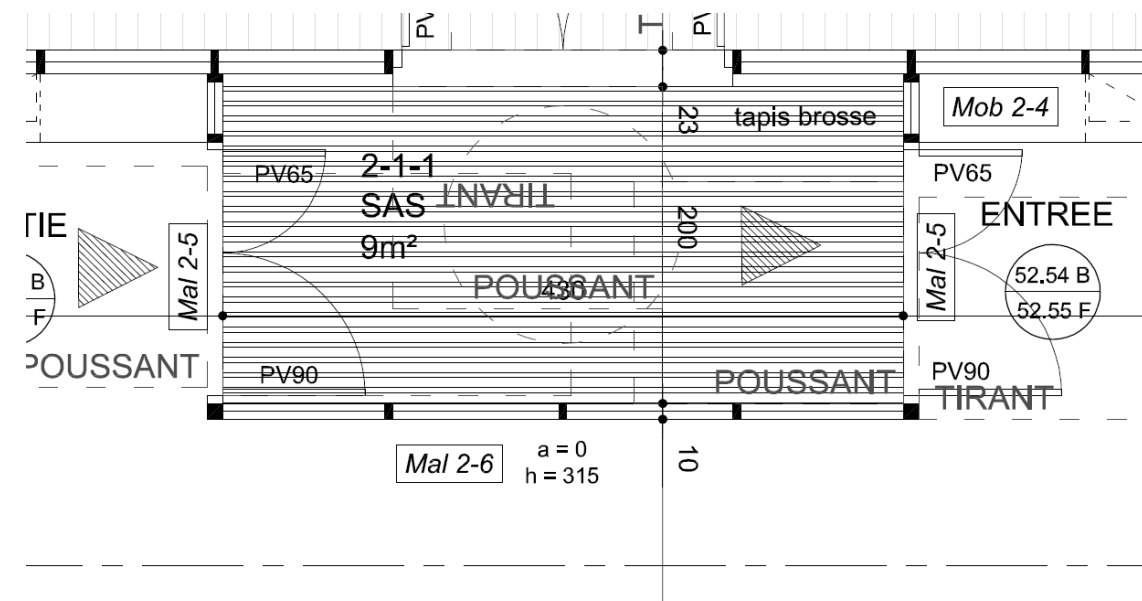
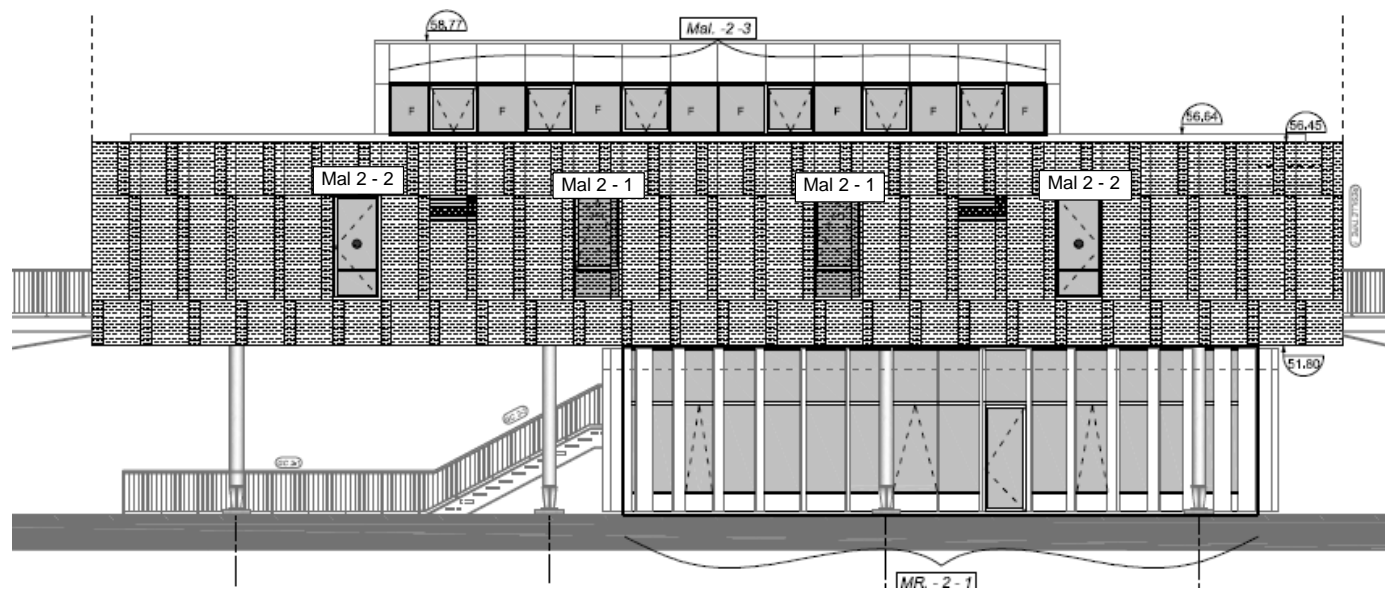


Mal-2-2 quantité : 2
Châssis vitré en aluminium Ouvrant
pompiers
Bibliothèque / salle de travail / Façade
Est



Mal. - 2 - 6 = Châssis vitrés en aluminium
x 1
Façade Sas - Salle de lecture

Mal. - 2 - 5 = Ensemble vitré en aluminium
x 2
Sur pivot
+ Ferme porte
Sas - Entrée et Sortie - Salle de lecture



Extraits CCTP lot 03

V.1.1.3 FLOCAGES

Flocage de la charpente (partie non visible) :

Cette prestation comprend le traitement des poteaux, poutres, contreventement, bracons et pannes. (Platines et assemblages correspondant). La prestation est intégralement à la charge du titulaire du présent lot.

Caractéristiques :

Matériau incombustible, non toxique, imputrescible et inattaquable par les rongeurs et les parasites.

Le matériau sera rigoureusement exempt d'amiante et de tout produit nocif.

Projection destinée à rester brute, d'épaisseur minimale de 12 mm.

Projection d'un produit pâteux type NewSpray de chez PROJISO (ou équivalent) sur structure métallique, épaisseur suivant massivité, afin d'apporter un degré de stabilité au feu 1/2 h selon le procès-verbal du CSTB.

Sujétions :

Le produit devra posséder un PV d'essais au feu, en cours de validité, à fournir au maître d'œuvre et au bureau de contrôle avant mise en œuvre.

Localisation :

Suivant plans de principe de structure du présent dossier, plans architectes et impératifs techniques projetés, pour structure métallique.

Ensemble des ouvrages métalliques non visibles (poteaux, pannes, poutres, assemblages, goussets).

V.1.1.4 ISOLATION BACS COLLABORANTS

Cette prestation comprend la fourniture et mise en œuvre d'isolation en laine de roche.

Caractéristiques :

Matériau incombustible, non toxique, constitué de plaques de laine de roche de 160 mm fixées mécaniquement. Isolation de type ROCKFEU REI 120 RsD ou équivalent, $\lambda = 0,034 \text{ W/(m}^2\cdot\text{K)}$.

Débord de 50 cm, côté intérieur des locaux.

Localisation :

En sous face des planchers collaborants donnant sur l'extérieur, suivant plans de l'architecte.

V.1.3 BARDAGES DOUBLE PEAU ISOLÉS - SUR OSSATURES MÉTALLIQUES

Les prestations du présent article comprennent :

La fourniture et pose d'habillages de façade en panneaux composites comprenant :

- Des plateaux en bacs acier galvanisés fixés sur l'ossature principale (du présent lot).
- Une isolation en laine minérale de 80 mm d'épaisseur.
- Une peau extérieure en bardage, formant pare pluie rigide métallique
- Ossature secondaire de type Zed formant lame d'air de 40 mm. Pose sur bande EPDM au contact du pare-pluie.
- Des panneaux de mélange homogène de ciment (Haute densité), d'adjuvants inertes et de fibres organiques naturelles et de synthèse.
- L'ensemble des couvertines et des pièces d'habillage.
- Le système utilisé devra avoir fait l'objet d'un avis technique visant l'ensemble : ossature, fixations, habillage.

Caractéristiques des plateaux de bardage :

- Sens de pose et couleur suivant choix de l'architecte.
- Portée : 6 m, largeur de 450 mm environ, épaisseur 70 mm suivant plan de l'architecte.
- Parements en acier galvanisé laqué épaisseur (75/100).
- Fixation par vis auto-taraudeuses sur lisses métalliques et ossatures secondaires.

Caractéristiques de l'isolation et de la peau de bardage extérieure formant pare-pluie :

- Isolation en deux couches de laine minérale :
 - Panneau semi-rigide en laine de verre noire revêtue d'un voile de verre armé sur une face.
 - Épaisseur 80 mm. Débordant de 0,30 m des surfaces chauffées.
 - Résistance thermique mini : $R = 4,0 \text{ m}^2\cdot\text{K/W}$. $\lambda = 0,040 \text{ W/(m}^2\cdot\text{K)}$.
 - Classement A2-s2,d0 minimum.
 - Isolant autour des embrasures de fenêtre en béton : en appuis, tableaux et linteaux, isolant rigide ep.5 cm, $R = 2,15 \text{ m}^2\cdot\text{K/W}$.
 - Certification ACERMI de l'isolant à fournir.
- Peau de bardage extérieure formant pare pluie rigide :
 - Parements en acier galvanisé. Pose horizontale.
 - Épaisseur 75/100 mm. Portée : 3 m.
 - Dimensions des modules suivant plan de l'architecte.
 - Fixations invisibles.
 - Le pare pluie devra assurer un recouvrement total des acrotères et points singuliers sur support non constitué de béton.
 - Une lame d'air, suivant avis technique de la vêtue.

Caractéristiques des vêtements, couverture et pièces d'habillage :

- Vêtue : fourniture et mise en œuvre de panneaux en fibro-ciment de type **Textura et Pictura** ou techniquement équivalent, comprenant des panneaux en mélange homogène de ciment, de cellulose et de fibres organiques de synthèse.

Textura ou équivalent technique :

- Parement lisse recouvert d'une couche acrylique à structure granuleuse.
- Contre-parement lisse, revêtu d'une imprégnation acrylique.
- Chants bruts de fabrication ou délignés et équerrés (sur demande).
- Finition de surface grainée colorée par peinture acrylique.

Pictura ou équivalent technique :

- Parement lisse recouvert de deux couches acryliques avec revêtement PU durci par UV.
- Contre-parement lisse, revêtu d'une imprégnation acrylique.
- Chants bruts de fabrication ou délignés et équerrés (sur demande).
- Entraxe des supports : suivant avis technique du produit mis en œuvre.
- Fixation par rivets thermolaqués assortis aux couleurs des bardages.
- Réaction au feu : A2-s1,d0.
- Produits délignés et équerrés (selon NF EN 12467).
- Épaisseur des panneaux : 8 mm permettant une pose jusqu'à 3,10 m de longueur.
- Couleur : à base acrylique avec teinte RAL, suivant choix de l'architecte et teintes sur mesure. La couleur de certains bardages déjà réalisés en tranche 1 devra être prototypée. Les échantillons feront 1 x 2 m minimum. Plusieurs teintes ou finitions seront possibles sur une même façade.
- Joints entre panneaux : suivant avis technique (6 à 8 mm).
- Calepinage : suivant détails de l'architecte.
- Conformes à la classe 4 (catégorie A) de la norme NF EN 12 467 en RDC au minimum.
- Classement reVETIR : r2 e3 V1à4 E3 T4 I3 R4.

BTS ÉTUDES ET ÉCONOMIE DE LA CONSTRUCTION		Session 2019
ECDUV	Sous-épreuve U5-2 : Définition d'ouvrages	Page 9/22

- Pièces d'habillage :
 - La fourniture et pose des pièces de finitions, en aluminium thermolaqué, pliées de 10/10° d'épaisseur, pliages selon les détails définis par l'architecte, pour réalisation des appuis de fenêtres, habillage des tableaux, habillage des linteaux. Toutes les pièces feront la liaison et l'étanchéité entre la façade en fibro-ciment et les menuiseries. Compris tous éléments de support ou de renforts en acier galvanisé.
 - Toutes pièces en aluminium prélaqué et pliées pour réaliser une coupure de la lame d'air tous les 2 niveaux de plancher maximum.
 - Grille anti-rongeurs de protection des parties basses.
 - Habillage en tête des isolants de soubassement et vide-sanitaires posés par le lot GO.
 - Réalisé en tôle galvanisée pliée, supportant le trafic intense. Épaisseur minimum 30/10°.
 - Couvertines en partie haute des complexes de bardage. Recouvrement du bardage et de l'ensemble des acrotères en acier ou en béton. Fourniture et pose de couvertines d'acrotères en aluminium laqué plié de 30/10 (teinte suivant choix de l'architecte) de formes et dimensions adaptées formant goutte d'eau de part et d'autre en retombées y compris équerres galvanisées de forme adaptée, structure de calage en profil acier galvanisé à chaud formant gabarit de pose, chevilles et fixations inox, et toutes pièces spéciales adaptées. Pliages selon détails définis par l'architecte.

Sujétions :

- Ces structures devront permettre localement de réaliser tous linteaux nécessaires.
- Des chevêtres supports secondaires de bardage seront réalisés pour l'ensemble des ouvertures de façade.
- Les profilés peuvent être reconstitués soudés au droit des appuis.

Localisation :

- Au droit de l'ensemble des bardages, en périphérie de tous les locaux du R+1, suivant plans de façades de l'architecte.
- Ensemble des façades du Shed (3 faces) suivant plans de façades de l'architecte.

NOTA : le repérage de la vêtture de couleur (de type Textura ou techniquement équivalent) et le repérage de la vêtture grise (de type Pictura ou techniquement équivalent) se fera suivant les plans de façades de l'architecte et le tableau de finition (pour les habillages muraux intérieurs).

V.1.4 VÊTURE NON ISOLÉE EN FIBRO-CIMENT GRIS OU DE COULEUR - OSSATURES MÉTALLIQUES

Les prestations du présent article comprennent :

- La fourniture et pose d'habillages de façade en panneaux composites comprenant :
 - Une ossature secondaire à base de profilés aluminium de type Oméga, fixée sur support en béton armé et sur des ouvrages de charpente métallique. Système de suspentes réglables, solution à valider par note de calcul. Hauteur selon plans architecte.
 - Des panneaux de mélange homogène de ciment (haute densité), d'adjuvants inertes et de fibres organiques naturelles et de synthèse.
 - L'ensemble des couvertines et des pièces d'habillage.
- Le système utilisé devra avoir fait l'objet d'un avis technique visant l'ensemble : ossature, fixations, habillage.

Caractéristiques des vêttures, couvertine et pièces d'habillage :

Voir V.1.3.

Sujétions :

- Ces structures devront permettre localement de réaliser tous les linteaux nécessaires.
- Des chevêtres, supports secondaires de bardage, seront réalisés pour l'ensemble des ouvertures de façade.
- Les profilés peuvent être reconstitués, soudés au droit des appuis.

Localisation :

- En périphérie de la terrasse du R+1 (périphéries nord, sud et ouest), suivant plans de façades de l'architecte.
- En sous-face du plancher haut du RDC, y compris sur une bande de 1 mètre de large à l'intérieur du local Foyer élève (n° 2.0.1), suivant plans et coupes de l'architecte.

NOTA : le repérage de la vêtture de couleur (de type Textura ou techniquement équivalent) et le repérage de la vêtture grise (de type Pictura ou techniquement équivalent) se fera suivant les plans de façades de l'architecte et le tableau de finition (pour les habillages muraux intérieurs).

Extraits CCTP lot 07

III.3.3 COMPLEXE DE DOUBLAGE ISOLANT THERMIQUE 160 MM AVEC OSSATURE MÉTALLIQUE :

Les prestations du présent article comprennent :

La fourniture et pose d'un complexe d'isolation thermique avec ossature métallique composé :

- d'une première couche d'isolation de 100 mm posée dans structure métallique du lot 03 ;
- calfeutrement et rembourrage de l'isolant au pourtour du dormant des menuiseries ;
- d'un pare vapeur, assurant l'étanchéité à l'air ;
- de cornières fixées au sol et au plafond ;
- de fourrures verticales fixées sur les cornières, y compris renforts entretoises en PVC ou métalliques fixées sur la structure métallique, disposées avec un entraxe de 60 cm ;
- d'un isolant thermique sous forme de panneaux de laine de verre semi-rigide de 80 mm d'épaisseur revêtus d'une feuille de papier kraft ;
- de plaques de parement haute dureté, de 25 mm d'épaisseur, fixées sur l'ossature métallique.

Caractéristiques :

- Comportement au feu : M0 pour la plaque de plâtre, M3 pour les isolants ;
- Épaisseur : 200 mm dont 180 mm d'isolant ;
- Résistance thermique : $\lambda = 0,032 \text{ W/m.K}$;
- Pare vapeur : $S_d = 18 \text{ m}$ minimum.

Composants intégrés :

- Blocage et calfeutrement en pied et en tête de doublage suivant préconisation du fabricant.
- Pose du pare vapeur assurant étanchéité à l'air.
- Habillage des linteaux, tableaux et appuis au droit de toutes les menuiseries extérieures existantes.
- Joint, enduit et calicot.
- Fourrures spécifiques pour la fixation des appareils et pour assurer la raideur des éléments de grande hauteur.
- Profilés métalliques pour assurer la protection des angles saillants.

Sujétions de pose :

- La mise en œuvre s'effectue sur la hauteur totale de plancher à plancher : suivant bâtiment et coupes des plans architecturaux.
- Pare vapeur posé selon avis technique, étanchéité à assurer aux jonctions des lés et des différents ouvrages.
- Dans le cas de menuiseries à créer : pose de l'isolant en fourrure.

Localisation :

- Mise en œuvre au R+1 :

Doublage des plateaux de bardage extérieurs.

BTS ÉTUDES ET ÉCONOMIE DE LA CONSTRUCTION		Session 2019
ECDOUV	Sous-épreuve U5-2 : Définition d'ouvrages	Page 10/22

SUJET

Situation : vous êtes économiste de la construction dans une équipe de maîtrise d'œuvre et vous participez à l'élaboration du DCE.

PARTIE A - ANALYSE D'ÉLÉMENTS D'OUVRAGES

Objet de l'étude :

Vous devez définir, en fonction des contraintes réglementaires, les caractéristiques des menuiseries extérieures du bâtiment pour le lot 05 (menuiseries métalliques), hors quincaillerie.

On donne :

DT 1 : Extraits étude thermique ;

DT 2 : Extraits Classement aux bruits d'une baie (extrait RT 2012) ;

DT 3 : Extraits Arrêté du 25 juin 1980 portant approbation des dispositions générales du règlement de sécurité contre les risques d'incendie et de panique dans les Établissements Recevant du Public (ERP) ;

DT 4 : Extraits NF P08-302 (vitrages) ;

DT 5 : Extraits Arrêté du 20 avril 2017 relatif à l'accessibilité aux personnes handicapées des établissements recevant du public lors de leur construction et des installations ouvertes au public lors de leur aménagement ;

DT 6 : Référentiel Accotherm ;

DT 7 : Classement AEV.

Travail demandé :

Afin de réaliser une analyse des contraintes en vue de l'étude technique et de la rédaction du CCTP, vous complèterez le tableau sur **DR 1** pour les 3 types de menuiseries présentes sur le bâtiment.

PARTIE B - ÉTUDE GRAPHIQUE

Objet de l'étude :

Vous devez définir graphiquement la coupe repérée sur la coupe 2-A, page 5 à l'échelle 1/5.

On donne :

Bardage Classement reVETIR : r2 e3 V1à4 E3 T4 I3 R4.

DT 8 : Avis Technique Système double peau Eternit.

DT 9 : Avis Technique Natura, Pictura, Textura Ossature métallique.

Extraits du CCTP.

Travail demandé :

Vous complèterez sur **DR 2**, le dessin de détail repéré sur la coupe 2 – A.

Consignes complémentaires :

- votre dessin sera coté et annoté ;
- les limites de l'étude graphique sont précisées sur le **DR 2** ;
- le bardage vertical et horizontal ainsi que la partie plâtrerie seront représentés ;
- une attention particulière sera portée sur l'étanchéité à l'air ;
- le revêtement de sol ne sera pas représenté.

PARTIE C – PRESCRIPTIONS LOT 05

Objet de l'étude :

Après analyse, vous rédigerez l'article de CCTP demandé.

Travail demandé :

C1 : Sur copie

Établir les interfaces rencontrées pour l'ensemble du lot 05 (menuiseries métalliques) en indiquant les lots concernés et succinctement la solution que vous proposez.

Bâtir votre réponse sous forme de tableau du type :

Interface	Lot concerné	Solution proposée

C2 : Sur copie

Pour rendre la PARTIE C indépendante des autres, remplacer dans la rédaction toutes les valeurs réglementaires par XXX.

Concernant le CCTP du Lot 05, rédiger l'article de description des ouvrages suivant :

III 3.5 Châssis repéré MAL 2.1

Avec les sous articles que vous intitulerez :

- description ;
- composants intégrés ;
- liaison avec les autres corps d'états ;
- localisation et nombre.

Mur Rideau Fixe		Appellation		Lin appui	Lin linteau	Lin tableau
Type	Méthode	Mur Rideau Fixe		0.20	0.20	0.20
Fenêtre						
Caractéristiques de la menuiserie						
Structure de la menuiserie	Menuiserie en métal sans coupure thermique	Type de menuiserie	Menuiserie classique	Catégorie de fenêtre	Isol. renforcée argon	
Caractéristique double vitrage	4/15/4	Présence d'une fermeture	Fenêtre sans fermeture	Protection intérieure	Vitrage sans voilage ou protection	
Niveau couleur menuiserie	Clair	Alpha menuiserie	0.40	RCL	80.00 %	
Surface fixe	100.00 %	Coffre de volet roulant	Absent	Coefficient surfacique de la menuiserie : U	1.80 W/m².K	
Coefficient surfacique jour/nuit : U	1.80 W/m².K	Facteur solaire vitrage	0.47	Facteur solaire sans protection mobile	0.38	
Coefficient atténuation extérieure	1.00	Majoration FSété	Pas de majoration	Trans. lum. sans prot. solaire	0.38	
Trans. lum. avec prot. solaire	0.38					
Mur Rideau Ouvrant (Fenêtre)						
Type	Méthode	Mur Rideau Ouvrant (Fenêtre)		Lin appui	Lin linteau	Lin tableau
Fenêtre				0.20	0.20	0.20
Caractéristiques de la menuiserie						
Structure de la menuiserie	Menuiserie en métal sans coupure thermique	Type de menuiserie	Menuiserie classique	Catégorie de fenêtre	Isol. renforcée argon	
Caractéristique double vitrage	4/15/4	Présence d'une fermeture	Fenêtre sans fermeture	Protection intérieure	Vitrage sans voilage ou protection	
Niveau couleur menuiserie	Clair	Alpha menuiserie	0.40	RCL	80.00 %	
Surface fixe	20.00 %	Ouverture automatique	Pas de dispositif	Coffre de volet roulant	Absent	
Coefficient surfacique de la menuiserie : U	1.80 W/m².K	Coefficient surfacique jour/nuit : U	1.80 W/m².K	Facteur solaire vitrage	0.47	
Facteur solaire sans protection mobile	0.38	Coefficient atténuation extérieure	1.00	Majoration FSété	Pas de majoration	
Trans. lum. sans prot. solaire	0.38	Trans. lum. avec prot. solaire	0.38			
Mur Rideau Ouvrant (Porte)						
Type	Méthode	Mur Rideau Ouvrant (Porte)		Lin appui	Lin linteau	Lin tableau
Fenêtre				0.20	0.20	0.20
Caractéristiques de la menuiserie						
Structure de la menuiserie	Menuiserie en métal sans coupure thermique	Type de menuiserie	Menuiserie classique	Catégorie de fenêtre	Isol. renforcée argon	
Caractéristique double vitrage	4/15/4	Présence d'une fermeture	Fenêtre sans fermeture	Protection intérieure	Vitrage sans voilage ou protection	
Niveau couleur menuiserie	Clair	Alpha menuiserie	0.40	RCL	80.00 %	
Surface fixe	10.00 %	Ouverture automatique	Pas de dispositif	Coffre de volet roulant	Absent	
Coefficient surfacique de la menuiserie : U	1.80 W/m².K	Coefficient surfacique jour/nuit : U	1.80 W/m².K	Facteur solaire vitrage	0.47	
Facteur solaire sans protection mobile	0.38	Coefficient atténuation extérieure	1.00	Majoration FSété	Pas de majoration	
Trans. lum. sans prot. solaire	0.38	Trans. lum. avec prot. solaire	0.38			
Menuiserie Ouvrante (30% fixe)						
Type	Méthode	Menuiserie Ouvrante (30% fixe)		Lin appui	Lin linteau	Lin tableau
Fenêtre				0.15	0.05	0.05
Caractéristiques de la menuiserie						
Structure de la menuiserie	Menuiserie en métal à coupure thermique	Type de menuiserie	Menuiserie classique	Catégorie de fenêtre	Fenêtre double vitrage	
Caractéristique double vitrage	4/15/4	Présence d'une fermeture	Fenêtre sans fermeture	Protection intérieure	Vitrage sans voilage ou protection	
Niveau couleur menuiserie	Clair	Alpha menuiserie	0.40	RCL	80.00 %	
Surface fixe	30.00 %	Ouverture automatique	Pas de dispositif	Coffre de volet roulant	Absent	
Coefficient surfacique de la menuiserie : U	1.80 W/m².K	Coefficient surfacique jour/nuit : U	1.80 W/m².K	Facteur solaire vitrage	0.47	
Facteur solaire sans protection mobile	0.38	Coefficient atténuation extérieure	1.00	Majoration FSété	Pas de majoration	
Trans. lum. sans prot. solaire	0.38	Trans. lum. avec prot. solaire	0.38			
Menuiserie Ouvrante (10% fixe)						
Type	Méthode	Menuiserie Ouvrante (10% fixe)		Lin appui	Lin linteau	Lin tableau
Fenêtre				0.15	0.05	0.05
Caractéristiques de la menuiserie						
Structure de la menuiserie	Menuiserie en métal à coupure thermique	Type de menuiserie	Menuiserie classique	Catégorie de fenêtre	Fenêtre double vitrage	
Caractéristique double vitrage	4/15/4	Présence d'une fermeture	Fenêtre sans fermeture	Protection intérieure	Vitrage sans voilage ou protection	
Niveau couleur menuiserie	Clair	Alpha menuiserie	0.40	RCL	80.00 %	
Surface fixe	10.00 %	Ouverture automatique	Pas de dispositif	Coffre de volet roulant	Absent	
Coefficient surfacique de la menuiserie : U	1.80 W/m².K	Coefficient surfacique jour/nuit : U	1.80 W/m².K	Facteur solaire vitrage	0.47	
Facteur solaire sans protection mobile	0.38	Coefficient atténuation extérieure	1.00	Majoration FSété	Pas de majoration	
Trans. lum. sans prot. solaire	0.38	Trans. lum. avec prot. solaire	0.38			
Menuiserie Ouvrante Pompier						
Type	Méthode	Menuiserie Ouvrante Pompier		Lin appui	Lin linteau	Lin tableau
Fenêtre				0.15	0.05	0.05
Caractéristiques de la menuiserie						
Structure de la menuiserie	Menuiserie en métal à coupure thermique	Type de menuiserie	Menuiserie classique	Catégorie de fenêtre	Fenêtre double vitrage	
Caractéristique double vitrage	4/15/4	Présence d'une fermeture	Fenêtre sans fermeture	Protection intérieure	Vitrage sans voilage ou protection	
Niveau couleur menuiserie	Clair	Alpha menuiserie	0.40	RCL	80.00 %	
Surface fixe	10.00 %	Ouverture automatique	Pas de dispositif	Coffre de volet roulant	Absent	
Coefficient surfacique de la menuiserie : U	1.80 W/m².K	Coefficient surfacique jour/nuit : U	1.80 W/m².K	Facteur solaire vitrage	0.47	
Facteur solaire sans protection mobile	0.38	Coefficient atténuation extérieure	1.00	Majoration FSété	Pas de majoration	
Trans. lum. sans prot. solaire	0.38	Trans. lum. avec prot. solaire	0.38			
Menuiserie Fixe						
Type	Méthode	Menuiserie Fixe		Lin appui	Lin linteau	Lin tableau
Fenêtre				0.15	0.05	0.05
Caractéristiques de la menuiserie						
Structure de la menuiserie	Menuiserie en métal à coupure thermique	Type de menuiserie	Menuiserie classique	Catégorie de fenêtre	Fenêtre double vitrage	
Caractéristique double vitrage	4/15/4	Présence d'une fermeture	Fenêtre sans fermeture	Protection intérieure	Vitrage sans voilage ou protection	
Niveau couleur menuiserie	Clair	Alpha menuiserie	0.40	RCL	80.00 %	
Surface fixe	100.00 %	Coffre de volet roulant	Absent	Coefficient surfacique de la menuiserie : U	1.80 W/m².K	
Coefficient surfacique jour/nuit : U	1.80 W/m².K	Facteur solaire vitrage	0.47	Facteur solaire sans protection mobile	0.38	
Coefficient atténuation extérieure	1.00	Majoration FSété	Pas de majoration	Trans. lum. sans prot. solaire	0.38	
Trans. lum. avec prot. solaire	0.38					



Fiche d'application :

CLASSEMENT AU BRUIT D'UNE BAIE

Date	Modification	Version
8 Janvier 2013		1

Arrêté du 26 octobre 2010 (extraits)

Art. 2. -(...) Trois classes d'exposition des bâtiments au bruit des infrastructures de transport BR1, BR2 et BR3 sont définies et déterminées selon les modalités de l'annexe II du présent arrêté.

Le classement au bruit d'une baie : BR1- BR2 - BR3

Classe d'exposition au bruit d'une baie et isolement acoustique de façade :

La caractérisation du classement au bruit BR selon la RT2012 correspond à l'article 6 de l'arrêté du 30 mai 1996 relatif aux modalités de classement des infrastructures de transport terrestres et à l'isolement acoustique des bâtiments d'habitation dans les secteurs affectés par le bruit :

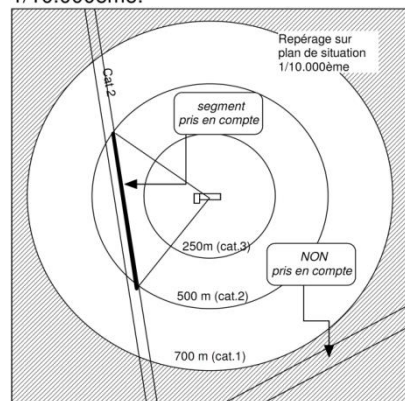
La classe d'exposition BR3 correspond à l'obligation d'un renforcement de l'isolement acoustique au delà des 30 dB de la réglementation acoustique.

La classe d'exposition BR2 correspond à des niveaux d'exposition plus faibles, spécifiques aux règles thermiques, qui ne nécessitent pas le renforcement de l'isolement acoustique mais qui conduisent pour les chambres à une contrainte thermique d'été liée à l'absence de ventilation nocturne de ce type de local.

La classe d'exposition BR1 correspond à une faible exposition (à l'exception des locaux à occupation passagère)

Etape 1 : repérage général des infrastructures

La première étape concerne le bâtiment dans son ensemble. Il s'agit de repérer les infrastructures susceptibles d'être prises en compte en particulier les infrastructures de catégorie 1, 2 et 3 qui ne bordent pas l'opération ainsi que les aéroports. Cette information est disponible en mairie ou en DDT. Cette tâche s'effectue sur un plan de situation 1/10.000ème.



Catégorie de l'infrastructure	Distance maximale de prise en compte de l'infrastructure
Catégorie 1	700 m
Catégorie 2	500 m
Catégorie 3	250 m
Catégorie 4	100 m
Catégorie 5	30 m
Aéroport	Bâtiment situé en zone D du PEB

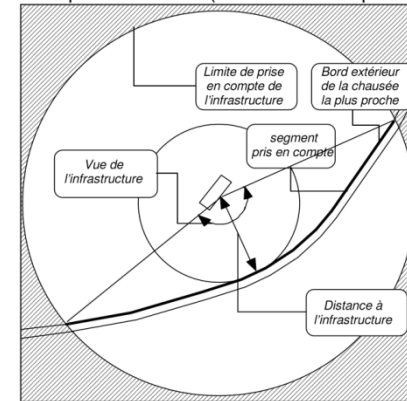
Détermination du classement BR des baies d'un bâtiment situé dans les zones A, B, C ou D d'un aéroport :

Le classement se fait directement selon la position du bâtiment :

	en zone A	en zone B	en zone C	en zone D	Hors zone
Toutes vues	BR3	BR3	BR3	BR2	BR1

Etape 2 : détermination de la distance d'une façade à une infrastructure de transport terrestre

La seconde étape consiste à apprécier la distance de la façade aux infrastructures de transport terrestres (le cas de l'aéroport est traité directement par la position du bâtiment)



La distance de la façade à l'infrastructure est la **plus courte par rapport au bord extérieur de la chaussée la plus proche** (valeur projetée en plan).

L'approche s'effectue globalement par façade. Dans les cas courants, une simple appréciation d'une baie courante en façade permet de savoir si toutes les baies de la façade considérée sont dans les mêmes conditions de distance et de vue de l'infrastructure.

Etape 3 : détermination des obstacles

Pour chaque façade et si besoin pour chaque niveau, il convient d'identifier dans la zone de prise en compte de l'infrastructure (étape 2), les éventuels obstacles à la propagation du bruit (bâtiment, écran acoustique, butte de terre...). Ces obstacles sont « très protecteurs » ou « peu protecteurs » selon qu'ils sont plus bas ou plus haut que la baie considérée :

Un **obstacle est « très protecteur »** s'il est situé à une altitude supérieure ou égale à celle de l'étage exposé considéré.

Un **obstacle est « peu protecteur »** s'il est situé à une altitude inférieure à celle de l'étage considéré tout en constituant un masque visuel de l'infrastructure.

Etape 4 : détermination de la vue de l'infrastructure de transport terrestre depuis une baie

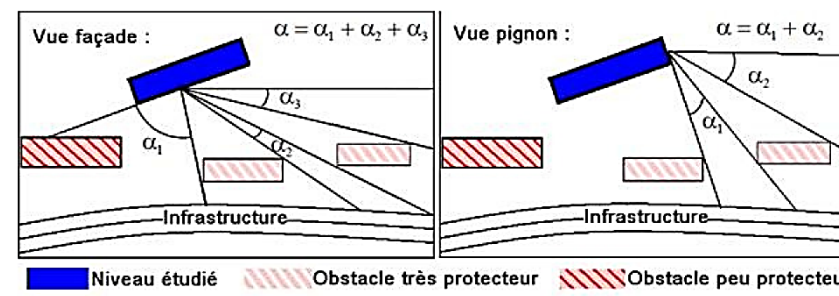
La détermination de la vue de l'infrastructure depuis la baie se fait à partir de la vue en plan de l'infrastructure après avoir déduit les éventuels obstacles à la propagation du bruit (obstacles très protecteurs, obstacles peu protecteurs)

Une **vue directe** s'entend pour une vue en plan de l'infrastructure de plus de 90° après déduction des obstacles très protecteurs à l'exposition.

Une **vue partielle** s'entend pour une vue en plan de l'infrastructure inférieure à 90°, après déduction des obstacles très protecteurs à l'exposition.

Il y a une **vue masquée** de l'infrastructure lorsque l'infrastructure ne peut pas être vue, en tenant compte des obstacles à l'exposition, depuis la baie

Une **vue arrière** s'entend pour la façade arrière du bâtiment par rapport à l'infrastructure.



Infrastructure de catégorie 1 :

Vue de l'infrastructure depuis la baie Distance à l'infrastructure	Vue directe	Vue partielle	Vue masquée par des obstacles		Vue arrière
			peu protecteurs	très protecteurs	
0-65 m	BR3	BR3	BR3	BR3	BR3
65-125 m	BR3	BR3	BR3	BR3	BR2
125-250 m	BR3	BR3	BR3	BR2	BR2
250-400 m	BR3	BR2	BR2	BR2	BR1
400-550 m	BR2	BR2	BR2	BR1	BR1
550-700 m	BR2	BR1	BR1	BR1	BR1
>700 m	BR1	BR1	BR1	BR1	BR1

Infrastructure de catégorie 2 :

Vue de l'infrastructure depuis la baie Distance à l'infrastructure	Vue directe	Vue partielle	Vue masquée par des obstacles		Vue arrière
			peu protecteurs	très protecteurs	
0-30 m	BR3	BR3	BR3	BR3	BR3
30-65 m	BR3	BR3	BR3	BR3	BR2
65-125 m	BR3	BR3	BR3	BR2	BR2
125-250 m	BR3	BR2	BR2	BR2	BR1
250-370 m	BR2	BR2	BR2	BR1	BR1
370-500 m	BR2	BR1	BR1	BR1	BR1
>500 m	BR1	BR1	BR1	BR1	BR1

Infrastructure de catégorie 3 :

Vue de l'infrastructure depuis la baie Distance à l'infrastructure	Vue directe	Vue partielle	Vue masquée par des obstacles		Vue arrière
			peu protecteurs	très protecteurs	
0-25 m	BR3	BR3	BR3	BR3	BR2
25-50 m	BR3	BR3	BR3	BR2	BR2
50-100 m	BR3	BR2	BR2	BR2	BR1
100-160 m	BR2	BR2	BR2	BR1	BR1
160-250 m	BR2	BR1	BR1	BR1	BR1
>250 m	BR1	BR1	BR1	BR1	BR1

Infrastructure de catégorie 4 :

Vue de l'infrastructure depuis la baie Distance à l'infrastructure	Vue directe	Vue partielle	Vue masquée par des obstacles		Vue arrière
			peu protecteurs	très protecteurs	
0-15 m	BR3	BR3	BR3	BR2	BR2
15-30 m	BR3	BR2	BR2	BR2	BR1
30-60 m	BR2	BR2	BR2	BR1	BR1
60-100 m	BR2	BR1	BR1	BR1	BR1
>100 m	BR1	BR1	BR1	BR1	BR1

Infrastructure de catégorie 5 :

Vue de l'infrastructure depuis la baie Distance à l'infrastructure	Vue directe	Vue partielle	Vue masquée par des obstacles		Vue arrière
			peu protecteurs	très protecteurs	
0-10 m	BR3	BR2	BR2	BR2	BR1
10-20 m	BR2	BR2	BR2	BR1	BR1
20-30 m	BR2	BR1	BR1	BR1	BR1
>30 m	BR1	BR1	BR1	BR1	BR1

Catégorie de l'infrastructure	Distance (m) horizontale															
	0	10	15	20	25	30	40	50	65	80	100	125	160	200	250	300
1	45	45	44	43	42	41	40	39	38	37	36	35	34	33	32	
2	42	42	41	39	39	38	37	36	35	34	33	32	31	30		
3	38	38	37	35	35	34	33	32	31	30						
4	35	33	32	30	30											
5	30															

Arrêté du 25 juin 1980 portant approbation des dispositions générales du règlement de sécurité contre les risques d'incendie et de panique dans les établissements recevant du public (ERP).

Version consolidée au 10 mai 2017

DT 3

Chapitre II : Construction.

Section 1 : Conception et desserte des bâtiments

Article CO 1

Conception et desserte

§ 1. Généralités.

Afin de permettre en cas de sinistre :

— l'évacuation rapide et en bon ordre de la totalité des personnes, ou leur évacuation différée si celle-ci est rendue nécessaire ;

— l'intervention des secours ;

— la limitation de la propagation de l'incendie, les établissements doivent être conçus et desservis selon les dispositions fixées dans le présent chapitre.

Toutefois, un choix entre les possibilités indiquées aux paragraphes 2 et 3 ci-dessous est laissé aux concepteurs.

§ 2. Conception de la distribution intérieure des bâtiments.

...

§ 3. Desserte des bâtiments.

Compte tenu de la distribution intérieure choisie, les bâtiments doivent être desservis dans les conditions suivantes :

a) Distribution par cloisonnement traditionnel : ...

b) Distribution par secteurs :

c) Distribution par compartiments :

Article CO 2

Voie utilisable par les engins de secours et espace libre

§ 1. Voie utilisable par les engins de secours (en abrégé voie engins) :

§ 2. Section de voie utilisable pour la mise en station des échelles aériennes (en abrégé voie échelle) :

§ 3. Espace libre :

Article CO 3

Façade et baie accessibles

§ 1. Chaque bâtiment, en fonction de sa hauteur et de l'effectif du public reçu, doit avoir une ou plusieurs façades accessibles, desservies chacune par une voie ou un espace libre suivant les conditions fixées aux articles CO 1 (§ 3), CO 4 et CO 5.

§ 2. Façade accessible : façade permettant aux services de secours d'intervenir à tous les niveaux recevant du public.

Elle comporte au moins une sortie normale au niveau d'accès du bâtiment et des baies accessibles à chacun de ses niveaux.

§ 3. Baie accessible : toute baie ouvrante permettant d'accéder à un niveau recevant du public et présentant les dimensions minimales suivantes :

- hauteur : 1,30 mètre ;

- largeur : 0,90 mètre.

Les façades aveugles ou munies de châssis fixes, qui font partie du nombre de façades accessibles exigées, doivent être munies de baies accessibles répondant aux caractéristiques suivantes :

- hauteur : 1,80 mètre au minimum ;

- largeur : 0,90 mètre au minimum ;

- distance entre baies successives situées au même niveau : de 10 à 20 mètres ;

- distances minimales de 4 mètres mesurées en projection horizontale entre les baies d'un niveau et celles des niveaux situées immédiatement en dessus et en dessous ;

- les panneaux d'obturation ou les châssis doivent pouvoir s'ouvrir et demeurer toujours accessibles de l'extérieur et de l'intérieur. Ils doivent être aisément repérables de l'extérieur par les services de secours.

Article CO 4

Nombre de façades accessibles et dessertes par des voies ou espaces libres

Le nombre minimal de façades accessibles et de dessertes correspondantes par des voies ou espaces libres est fixé comme suit :

a) Établissements de 1re catégorie recevant plus de 3 500 personnes :

.....

b) Établissements de 1re catégorie recevant entre 2 500 et 3 500 personnes :

.....

c) Établissements de 1re catégorie recevant entre 1 500 et 2 500 personnes :

.....

d) Établissements de 2e et 3e catégories :

Une façade accessible desservie par une voie de 8 mètres de large ;

e) Établissements de 4e catégorie :

Une façade accessible qui, par dérogation aux dispositions de l'article CO

2 (§ 1 et 2), est desservie :

Article CO 5

Espaces libres et secteurs

En application de l'article CO 1 (§ 3 b), lorsque le plancher bas du dernier niveau accessible au public est à plus de 8 mètres au-dessus du sol, les voies-échelles peuvent être remplacées nombre pour nombre par des espaces libres à condition que ceux-ci permettent la mise en station d'une échelle aérienne sur un ou plusieurs emplacements afin d'atteindre à chaque niveau une baie accessible par secteur, ce dernier étant défini à l'article CO 24 (§ 2). Cette baie doit ouvrir soit sur un dégagement, soit sur un local accessible au public.

.....

Selon NF P08-302

DT 4

Les vitrages dans les bâtiments scolaires

(1), (2), (3) : Précisions sur les recommandations formulées dans le tableau ci-dessous :
 (1) = L'application de la norme NF P08-302 (Murs extérieurs des bâtiments - Résistance aux chocs - Méthodes d'essais et critères) permet la justification des vitrages dans ces situations.
 (2) = verres avec une protection : grillage rigide présentant des vides de dimensions maximales de 0,05 m.
 (3) = Pare flamme E30 sauf dans les bâtiments à simple rez de chaussée, dont tous les locaux accessibles au public ouvrent directement sur l'extérieur.

Type de local	Situation de l'ouvrage vitré	Caractéristiques et type d'ouvrage	Nature du verre : > type de verre
Tous types de locaux dans les bâtiments scolaires	Vitrages de façade et vitrages intérieurs situés à moins de 1m du sol fini (sauf situations particulières résumées ci-dessous)	Vitrages de châssis en rez-de-chaussée ou donnant sur un autre plancher de plain-pied	verre de sécurité : > verre trempé > verre feuilleté > verre recuit protégé (2) > verre armé protégé (2) > En double vitrage, les deux faces sont en verre de sécurité
	Vitrerie séparant soit un local et un axe de circulation, circulation, même niveau	Vitrages situés à moins de 1,30 m du sol	verre de sécurité : > verre trempé > verre feuilleté > verre recuit protégé (2) > verre armé protégé (2)
	Vitrerie au niveau des accès, halls et extrémités de couloir	Vitrages situés à moins de 1,10 m du sol	verre de sécurité : > verre trempé > verre feuilleté > verre recuit protégé (2) > verre armé protégé (2)
	Vitrerie perpendiculaire à la ligne de foulée d'un escalier	Vitrages situés à moins de 1,50 m du sol	verre de sécurité : > verre trempé > verre feuilleté > verre recuit protégé (2) > verre armé protégé (2)
	Vitrages situés au-dessus des entrées (et aux droits de celles-ci), entrées (et aux droits de celles-ci), entrées (et aux droits de celles-ci)	En l'absence d'auvents ou de couverture de protection	verre feuilleté : > En double vitrage, les deux faces sont en verre de sécurité
	Vitrages dans les axes de circulation et les espaces de rassemblement	Vitrages transparents situés à la fois à moins de 0,60 m et à plus de 1,50 m du sol fini	vitrages munis de dispositif de visualisation
	Portes et parties fixes attenantes	Toute hauteur	verre de sécurité : > verre trempé > verre feuilleté
	Portes de recouvrement des couloirs et encloisonnement des escaliers	Oculus obligatoire	verre de sécurité et pare flamme E30 (3) : > verre trempé > verre feuilleté

Arrêté du 20 avril 2017 relatif à l'accessibilité aux personnes handicapées des établissements recevant du public lors de leur construction et des installations ouvertes au public lors de leur aménagement

Article 10

ELI: https://www.legifrance.gouv.fr/eli/arrete/2017/4/20/LHAL1704269A/jo/article_10

Dispositions relatives aux portes, portiques et sas.

I. - Usages attendus :

Toutes les portes situées sur les cheminements permettent le passage des personnes handicapées et peuvent être manœuvrées par des personnes ayant des capacités physiques réduites, y compris en cas de système d'ouverture complexe. Les portes comportant une partie vitrée importante peuvent être repérées par les personnes malvoyantes de toutes tailles et ne pas créer de gêne visuelle.

Les portes battantes et les portes automatiques peuvent être utilisées sans danger par les personnes handicapées. Les sas permettent le passage et la manœuvre des portes pour les personnes handicapées.

Toutefois, lorsqu'un dispositif rendu nécessaire du fait de contraintes liées notamment à la sécurité ou à la sûreté s'avère incompatible avec les contraintes liées à un handicap ou à l'utilisation d'une aide technique, notamment dans le cas de portes à tambour, tourniquets ou sas cylindriques, une porte adaptée est installée à proximité de ce dispositif.

II. - Caractéristiques minimales :

Pour satisfaire aux exigences du I, les portes et sas répondent aux dispositions suivantes :

1° Caractéristiques dimensionnelles :

Les portes principales desservant des locaux ou zones pouvant recevoir 100 personnes ou plus ont une largeur de passage utile minimale de 1,40 m. Si les portes sont composées de plusieurs vantaux, la largeur nominale minimale du vantail couramment utilisé est de 0,90 m, correspondant à une largeur de passage utile de 0,83 m.

Les portes principales desservant des locaux pouvant recevoir moins de 100 personnes ont une largeur nominale minimale de 0,90 m, correspondant à une largeur de passage utile de 0,83 m.

Les portes des sanitaires non adaptées et des cabines et espaces à usage individuel non adaptés ont une largeur nominale minimale de 0,80 m correspondant à une largeur de passage utile de 0,77 m.

Les portiques de sécurité ont une largeur de passage utile minimale de 0,77 m.

Un espace de manœuvre de porte dont les caractéristiques dimensionnelles sont définies à l'annexe 2 est nécessaire devant chaque porte, à l'exception de celles ouvrant uniquement sur un escalier, et à l'exception des portes des sanitaires, cabines et espaces à usage individuel non adaptés.

Les sas sont tels que :

- à l'intérieur du sas, un espace de manœuvre de porte existe devant chaque porte, hors débattement éventuel de la porte non manœuvrée ;
- à l'extérieur du sas, un espace de manœuvre de porte existe devant chaque porte.

Les caractéristiques dimensionnelles de ces espaces sont définies à l'annexe 2.

2° Atteinte et usage :

Les poignées de porte sont facilement préhensibles et manœuvrables en position « debout » comme « assis », ainsi que par une personne ayant des difficultés à saisir et à faire un geste de rotation du poignet.

L'extrémité des poignées des portes, à l'exception de celles ouvrant uniquement sur un escalier, et à l'exception des portes des sanitaires, cabines et espaces à usage individuel non adaptés, est située à plus de 0,40 m d'un angle rentrant de paroi ou de tout autre obstacle à l'approche d'un fauteuil roulant.

Lorsqu'une porte est à ouverture automatique, la durée d'ouverture permet le passage de personnes à mobilité réduite. Le système est conçu pour pouvoir détecter des personnes de toutes tailles ainsi que les animaux d'assistance.

Lorsqu'une porte comporte un système d'ouverture électrique, le déverrouillage est signalé par un signal sonore et lumineux.

L'effort nécessaire pour ouvrir la porte est inférieur ou égal à 50 N, que la porte soit ou non équipée d'un dispositif de fermeture automatique.

En cas de dispositifs liés à la sécurité ou la sûreté de l'établissement ou de l'installation, les personnes mises en difficulté par ces dispositifs peuvent se signaler à l'accueil, repérer la porte adaptée et la franchir sans difficulté.

3° Sécurité d'usage :

Les portes ou leur encadrement ainsi que leur dispositif de manœuvre présentent un contraste visuel par rapport à leur environnement.

Les portes comportant une partie vitrée importante doivent être réparables ouvertes comme fermées à l'aide d'éléments visuels contrastés par rapport à l'environnement immédiat et visibles de part et d'autre de la paroi vitrée.

ANNEXE 2 : BESOINS D'ESPACES LIBRES DE TOUT OBSTACLE

Les personnes concernées par le handicap moteur (personnes en fauteuil roulant ou personnes avec des cannes) ont besoin d'espaces libres de tout obstacle pour trois raisons principales :

- se reposer ;
- effectuer une manœuvre ;
- utiliser un équipement ou un dispositif quelconque.

DT 5

Ces espaces sont horizontaux au dévers près (2 %).

Caractéristiques dimensionnelles des différents espaces libres.

TYPE D'ESPACE	CARACTÉRISTIQUES DIMENSIONNELLES
1. Palier de repos	
Le palier de repos permet à une personne debout mais à mobilité réduite ou à une personne en fauteuil roulant de s'arrêter.	Le palier de repos s'insère en intégralité dans le cheminement. Il correspond à un espace rectangulaire de dimensions minimales 1,20 m × 1,40 m.
2. Espace de manœuvre avec possibilité de demi-tour	
L'espace de manœuvre permet la manœuvre du fauteuil roulant mais aussi d'une personne avec une ou deux cannes. Il permet de s'orienter différemment ou de faire demi-tour.	L'espace de manœuvre reste lié au cheminement mais avec une exigence de largeur correspondant à un Ø 1,50 m. Un chevauchement partiel d'au maximum 25 cm est possible entre l'espace permettant à un utilisateur de fauteuil roulant de faire demi-tour et l'espace de débattement de la porte, à l'exception de la porte du cabinet d'aisances. Un tel chevauchement n'est pas autorisé dans les cabinets d'aisances adaptés. Un chevauchement de l'espace de manœuvre avec possibilité de demi-tour d'une largeur de 15 cm est autorisé sous la vasque du lave-mains ou du lavabo ou sous un évier. Un seul chevauchement peut être effectué sur un espace de manœuvre avec possibilité de demi-tour.
3. Espace de manœuvre de porte	
Qu'une porte soit située latéralement ou perpendiculairement à l'axe d'une circulation commune, l'espace de manœuvre nécessaire correspond à un rectangle de même largeur que la circulation mais dont la longueur varie selon qu'il faut pousser ou tirer la porte.	Deux cas de figure : - ouverture en poussant : la longueur minimum de l'espace de manœuvre de porte est de 1,70 m ; - ouverture en tirant : la longueur minimum de l'espace de manœuvre de porte est de 2,20 m.
Cas particulier des sas d'isolement : ils ont pour fonction d'éviter la propagation des effets d'un incendie provenant de locaux dangereux (parc de stationnement, celliers et caves regroupés, etc.) au reste du bâtiment. Les deux portes s'ouvrent à l'intérieur du sas : lorsqu'un usager handicapé franchit une porte, un autre usager doit pouvoir ouvrir l'autre porte. Une personne en fauteuil roulant doit pouvoir faire demi-tour à l'intérieur du sas.	Sas d'isolement : - à l'intérieur du sas, devant chaque porte, l'espace de manœuvre correspond à un espace rectangulaire d'au moins 1,20 m × 2,20 m ; - à l'extérieur du sas, devant chaque porte, l'espace de manœuvre correspond à un espace rectangulaire d'au moins 1,20 m × 1,70 m ; - à l'intérieur du sas, un espace de manœuvre avec possibilité de demi-tour est prévu, hors débattement des portes.
4. Espace d'usage	
L'espace d'usage permet le positionnement du fauteuil roulant ou d'une personne avec une ou deux cannes pour utiliser un équipement ou un dispositif de commande ou de service.	L'espace d'usage est situé à l'aplomb de l'équipement, du dispositif de commande ou de service. Il correspond à un espace rectangulaire de 0,80 m × 1,30 m.



RÉFÉRENTIEL

Le présent Référentiel a fait l'objet d'une consultation par le Comité de la Marque :

- NF 220 « FENÊTRES ET BLOCS-BAIES PVC ET ALUMINIUM RPT » associée à CERTIFIÉ CSTB CERTIFIED, le 7 octobre 2015 ;
- NF 297 « FENÊTRES BOIS ET PORTES EXTÉRIEURES », le 14 octobre 2015 ;
- NF 412 « PORTES EXTERIEURES PVC, ALUMINIUM, ACIER ET COMPOSITES » ;
- NF131 « NF PORTES RÉSIDANT AU FEU EN BOIS », le 18 novembre 2015 ;
- CSTBat 06 « MENUISERIES EXTÉRIEURES NON TRADITIONNELLES », le 7 octobre 2015 ;
- CERFF-CEBTP.

REVISION MISE EN APPLICATION LE 1/1/2016

....Extraits....

1.2 LA MARQUE ACOTHERM EN GÉNÉRAL

La marque collective de certification Acotherm a été déposée en copropriété aux noms de GINGER CEBTP, de l'Institut Technologique FCBA et du CSTB.

Les marques communautaires collectives Ac, Aci, Th, FS et TL ont été déposées en copropriété aux noms de GINGER CEBTP, de l'Institut Technologique FCBA et du CSTB.

- La marque Ac (ou Aci) certifie le classement acoustique,

- La marque Th certifie le classement thermique,

- La marque FS certifie le facteur de transmission solaire (condition de consommations),

- La marque TL certifie le facteur de transmission lumineuse.

GINGER CEBTP, l'Institut Technologique FCBA et le CSTB collaborent à l'exploitation et au développement des marques Acotherm, Ac, Aci, Th, FS et TL.

GINGER CEBTP, l'Institut Technologique FCBA et le CSTB agissent comme Organismes Certificateurs, dans le respect des dispositions communes définies par le présent Référentiel.

...

2.4 CARACTÉRISTIQUES CERTIFIÉES

Le niveau des caractéristiques d'affaiblissement acoustique pondéré et de déperdition thermique surfacique est indiqué par un indice qui situe les performances du produit (complété par la valeur de U_w , $R_{A,Tr}$ ou R_A).

Le niveau des caractéristiques de facteur de transmission solaire et de transmission lumineuse globale est indiqué par la valeur calculée.

Ces performances mesurées et calculées peuvent différer des performances en œuvre, ces dernières dépendant de la nature du gros œuvre et du mode de mise en œuvre dans lequel les produits sont insérés et des sous-ensembles qui peuvent leur être associés (coffres de volets roulants, par exemple).

Dans le cas où l'unité de production fabrique des fenêtres et des portes-fenêtres (ou des blocs-baies fenêtres et portes-fenêtres) de la même gamme, le certificat doit obligatoirement viser ces deux éléments.

Toutefois, les classements peuvent être différents entre fenêtre et porte-fenêtre (ou entre bloc-baie fenêtre et bloc-baie porte-fenêtre).

2.4.1 Classement acoustique

Les produits sont caractérisés par leur classement **Ac** (ou **Ac_i**) à partir de la valeur de leur affaiblissement acoustique pondéré R_w (C ; C_{Tr}) exprimé en dB selon les indices :

- $R_{A,Tr} = R_w + C_{Tr}$ pour les menuiseries extérieures ;

- $R_A = R_w + C$ pour les menuiseries intérieures.

Les classes **Ac** et **Ac_i** sont définies dans les Tableau 1 et Tableau 2 ci-dessous.

Tableau 1 - Classes Ac pour les menuiseries extérieures

Classes Ac	FENÊTRE ET PORTE EXTÉRIEURE			BLOC-BAIE			
	sans entrée d'air	avec entrée d'air		sans entrée d'air		avec entrée d'air	
	$R_w + C_{Tr}$ (dB) mesuré	$R_w + C_{Tr}$ (dB) mesuré	$R_w + C_{Tr}$ (dB) calculé	$R_w + C_{Tr}$ (dB) mesuré	$R_w + C_{Tr}$ (dB) calculé	$R_w + C_{Tr}$ (dB) mesuré	$R_w + C_{Tr}$ (dB) calculé
Ac0	--	--	--	--	--	--	--
Ac1	28	26		28		26	
Ac2	33	31		33		31	
Ac3	36	34	35	36	37	34	35
Ac4	40	38	39	40	41	38	39

Tableau 2 - Classes Ac_i pour les menuiseries intérieures

Classes Ac _i	PORTES INTERIEURES TRAPPES BLOCS-GAINE CHASSIS VITRES INTERIEURS
	$R_w + C$ (dB) mesuré
Ac _i 0	--
Ac _i 1	27
Ac _i 2	31
Ac _i 3	35
Ac _i 4	38
Ac _i 5	41
Ac _i 6	44
Ac _i 7	> 47

Note : Les valeurs données dans le tableau ci-dessus sont des valeurs minimales.

Il n'est pas possible de recomposer la performance d'un coffre + entrée d'air par calcul.

Dans le cas d'un bloc-baie, si la perméabilité à l'air de la fermeture (selon NF EN 13125) est de :

- Classe 4 : l'entrée d'air peut être installée sur la fenêtre ou sur le coffre de volet roulant ;

- Classe 5 : la mise en place d'une entrée d'air n'est autorisée qu'après justification par essais.

Classe Ac0 ou Ac_i0

La classe Ac0 ou Ac_i0 peut être attribuée à des produits certifiés NF dont la performance d'affaiblissement acoustique n'a pas été déterminée.

Dans ce cas, les conditions d'attribution sont les suivantes :

- Le certificat ACOTHERM doit contenir au moins une composition certifiée Ac1 ou Ac_i1 ou supérieure ;

- Les compositions concernées par le classement Ac0 ne doivent pas représenter plus d'un tiers des compositions totales du certificat ACOTHERM.

- La classe Ac_i 0 ne peut être attribuée à une menuiserie intérieure que si elle est certifiée avec une classe Th6 minimum.

2.4.2 Classement thermique

Les produits sont caractérisés par leur classement **Th** selon la valeur de leur coefficient de transmission thermique surfacique **U**, exprimé en $W/(m^2.K)$.

- Pour les fenêtres, portes-fenêtres et fenêtres de toit, $U = U_w$;

- Pour les blocs-portes ou menuiseries intérieures, $U = U_b$;

- Pour les blocs-baies, $U = U_{bbw}$ ou U_{bbws} .

Les classes **Th** sont définies dans le Tableau 3 page 9.

Tableau 3 - Classes Th

Classes Th	U (w/m².K)	Classes Th	U (w/m².K)
Th0	Sans performance	Th12	$1,3 \geq U > 1,2$
Th6	$2,6 \geq U > 2,2$	Th13	$1,2 \geq U > 1,1$
Th7	$2,2 \geq U > 2,0$	Th14	$1,1 \geq U > 1,0$
Th8	$2,0 \geq U > 1,8$	Th15	$1,0 \geq U > 0,90$
Th9	$1,8 \geq U > 1,6$	Th16	$0,90 \geq U > 0,80$
Th10	$1,6 \geq U > 1,4$	Th17	$0,80 \geq U$
Th11	$1,4 \geq U > 1,3$		

La classe Th0 ne peut être attribuée à une menuiserie intérieure que si elle est certifiée avec une classe Ac_i 1 minimum.

2.4.3 Facteur de transmission solaire

Les produits sont caractérisés par leur valeur calculée **FSh** du facteur de transmission solaire **S_{cw}**, **S_{cws}**, **S_{cbb}** ou **S_{cbbbs}** selon les cas.

2.4.4 Facteur de transmission lumineuse globale

Les produits sont caractérisés par leur valeur calculée **TL** de la transmission lumineuse globale **TL_w**, **TL_{ws}**, **TL_{bb}** et **TL_{bbbs}** selon les cas

.....

Votre choix se fera en fonction de :

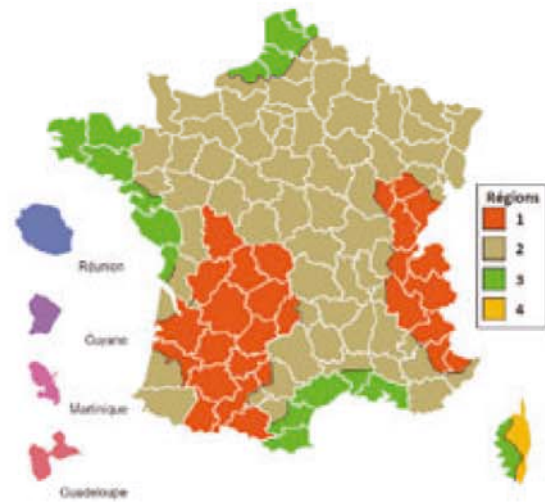
- la région climatique (déterminée par la carte des vents),
- les caractéristiques du terrain où se trouve votre construction,
- la hauteur totale de votre construction par rapport au sol.

Un classement (d'après le document FD DTU 36-5 P3 de 2010) a été établi en fonction de trois critères de résistance aux contraintes climatiques A*E*V* : perméabilité à l'air (A*), étanchéité à l'eau (E*) et résistance au vent (V*).

Comme une fenêtre ne doit pas être caractérisée uniquement par un classement A*E*V*, une classification à partir de trois critères de résistances aux différentes sollicitations mécaniques est aussi établi.

Déterminez votre région climatique :

8 régions ont été sélectionnées, selon la vitesse des vents :



Déterminez la catégorie de terrain (rugosité) où se trouve votre construction :

- IV** : Zone urbaine - Forêt dense
- IIIb** : Zone industrielle - Bocage dense
- IIIa** : Campagne avec haies - Vignobles ou bocage - Habitat dispersé
- II** : Rase campagne
- 0** : Zone côtière, lacs

Déterminez la hauteur du bâtiment (H) par rapport au sol :

- 0 m < H ≤ 9 m
- 9 m < H ≤ 18 m
- 18 m < H ≤ 28 m
- 28 m < H ≤ 50 m
- 50 m < H ≤ 100 m

Selon FD DTU36-5 P3 (2010)						
Région	Catégorie de terrain	Hauteur du bâtiment H (m)				
		H ≤ 9	9 < H ≤ 18	18 < H ≤ 28	28 < H ≤ 50	50 < H ≤ 100
France Métropolitaine						
1	IV	A ₂ [*] E ₄ [*] V _{A2} [*]	A ₂ [*] E ₄ [*] V _{A2} [*]	A ₃ [*] E ₄ [*] V _{A2} [*]	A ₃ [*] E ₄ [*] V _{A2} [*]	A ₃ [*] E ₄ [*] V _{A2} [*]
	IIIb	A ₂ [*] E ₄ [*] V _{A2} [*]	A ₂ [*] E ₄ [*] V _{A2} [*]	A ₃ [*] E ₄ [*] V _{A2} [*]	A ₃ [*] E ₄ [*] V _{A2} [*]	A ₃ [*] E ₄ [*] V _{A2} [*]
	IIIa	A ₂ [*] E ₄ [*] V _{A2} [*]	A ₂ [*] E ₄ [*] V _{A2} [*]	A ₃ [*] E ₄ [*] V _{A2} [*]	A ₃ [*] E ₄ [*] V _{A2} [*]	A ₃ [*] E ₄ [*] V _{A2} [*]
	II	A ₃ [*] E ₄ [*] V _{A2} [*]	A ₃ [*] E ₄ [*] V _{A2} [*]	A ₃ [*] E ₄ [*] V _{A2} [*]	A ₃ [*] E ₄ [*] V _{A2} [*]	A ₃ [*] E ₄ [*] V _{A2} [*]
	0	A ₃ [*] E ₄ [*] V _{A2} [*]	A ₃ [*] E ₄ [*] V _{A2} [*]	A ₃ [*] E ₄ [*] V _{A2} [*]	A ₃ [*] E ₄ [*] V _{A2} [*]	A ₃ [*] E ₄ [*] V _{A2} [*]
2	IV	A ₂ [*] E ₄ [*] V _{A2} [*]	A ₂ [*] E ₄ [*] V _{A2} [*]	A ₂ [*] E ₄ [*] V _{A2} [*]	A ₂ [*] E ₄ [*] V _{A2} [*]	A ₃ [*] E ₄ [*] V _{A2} [*]
	IIIb	A ₂ [*] E ₄ [*] V _{A2} [*]	A ₂ [*] E ₄ [*] V _{A2} [*]	A ₂ [*] E ₄ [*] V _{A2} [*]	A ₂ [*] E ₄ [*] V _{A2} [*]	A ₃ [*] E ₄ [*] V _{A2} [*]
	IIIa	A ₂ [*] E ₄ [*] V _{A2} [*]	A ₂ [*] E ₄ [*] V _{A2} [*]	A ₂ [*] E ₄ [*] V _{A2} [*]	A ₂ [*] E ₄ [*] V _{A2} [*]	A ₃ [*] E ₄ [*] V _{A2} [*]
	II	A ₃ [*] E ₄ [*] V _{A2} [*]	A ₃ [*] E ₄ [*] V _{A2} [*]	A ₃ [*] E ₄ [*] V _{A2} [*]	A ₃ [*] E ₄ [*] V _{A2} [*]	A ₃ [*] E ₄ [*] V _{A2} [*]
	0	A ₃ [*] E ₄ [*] V _{A2} [*]	A ₃ [*] E ₄ [*] V _{A2} [*]	A ₃ [*] E ₄ [*] V _{A2} [*]	A ₃ [*] E ₄ [*] V _{A2} [*]	A ₃ [*] E ₄ [*] V _{A2} [*]
3	IV	A ₂ [*] E ₄ [*] V _{A2} [*]	A ₂ [*] E ₄ [*] V _{A2} [*]	A ₂ [*] E ₄ [*] V _{A2} [*]	A ₃ [*] E ₄ [*] V _{A2} [*]	A ₃ [*] E ₄ [*] V _{A2} [*]
	IIIb	A ₂ [*] E ₄ [*] V _{A2} [*]	A ₂ [*] E ₄ [*] V _{A2} [*]	A ₂ [*] E ₄ [*] V _{A2} [*]	A ₃ [*] E ₄ [*] V _{A2} [*]	A ₃ [*] E ₄ [*] V _{A2} [*]
	IIIa	A ₂ [*] E ₄ [*] V _{A2} [*]	A ₂ [*] E ₄ [*] V _{A2} [*]	A ₃ [*] E ₄ [*] V _{A2} [*]	A ₃ [*] E ₄ [*] V _{A2} [*]	A ₃ [*] E ₄ [*] V _{A2} [*]
	II	A ₃ [*] E ₄ [*] V _{A2} [*]	A ₃ [*] E ₄ [*] V _{A2} [*]	A ₃ [*] E ₄ [*] V _{A2} [*]	A ₃ [*] E ₄ [*] V _{A2} [*]	A ₃ [*] E ₄ [*] V _{A2} [*]
	0	A ₃ [*] E ₄ [*] V _{A2} [*]	A ₃ [*] E ₄ [*] V _{A2} [*]	A ₃ [*] E ₄ [*] V _{A2} [*]	A ₃ [*] E ₄ [*] V _{A2} [*]	A ₃ [*] E ₄ [*] V _{A2} [*]
4	IV	A ₂ [*] E ₄ [*] V _{A2} [*]	A ₂ [*] E ₄ [*] V _{A2} [*]	A ₃ [*] E ₄ [*] V _{A2} [*]	A ₃ [*] E ₄ [*] V _{A2} [*]	A ₃ [*] E ₄ [*] V _{A2} [*]
	IIIb	A ₂ [*] E ₄ [*] V _{A2} [*]	A ₂ [*] E ₄ [*] V _{A2} [*]	A ₃ [*] E ₄ [*] V _{A2} [*]	A ₃ [*] E ₄ [*] V _{A2} [*]	A ₃ [*] E ₄ [*] V _{A2} [*]
	IIIa	A ₂ [*] E ₄ [*] V _{A2} [*]	A ₂ [*] E ₄ [*] V _{A2} [*]	A ₃ [*] E ₄ [*] V _{A2} [*]	A ₃ [*] E ₄ [*] V _{A2} [*]	A ₃ [*] E ₄ [*] V _{A2} [*]
	II	A ₃ [*] E ₄ [*] V _{A2} [*]	A ₃ [*] E ₄ [*] V _{A2} [*]	A ₃ [*] E ₄ [*] V _{A2} [*]	A ₃ [*] E ₄ [*] V _{A2} [*]	A ₃ [*] E ₄ [*] V _{A2} [*]
	0	A ₃ [*] E ₄ [*] V _{A2} [*]	A ₃ [*] E ₄ [*] V _{A2} [*]	A ₃ [*] E ₄ [*] V _{A2} [*]	A ₃ [*] E ₄ [*] V _{A2} [*]	A ₃ [*] E ₄ [*] V _{A2} [*]
Départements d'Outre-mer						
Guadeloupe	IV	A ₃ [*] E ₄ [*] V _{A2} [*]	A ₃ [*] E ₄ [*] V _{A2} [*]	A ₃ [*] E ₄ [*] V _{A2} [*]	A ₃ [*] E ₄ [*] V _{A2} [*]	A ₃ [*] E ₄ [*] V _{A2} [*]
	IIIb	A ₃ [*] E ₄ [*] V _{A2} [*]	A ₃ [*] E ₄ [*] V _{A2} [*]	A ₃ [*] E ₄ [*] V _{A2} [*]	A ₃ [*] E ₄ [*] V _{A2} [*]	A ₃ [*] E ₄ [*] V _{A2} [*]
	IIIa	A ₃ [*] E ₄ [*] V _{A2} [*]	A ₃ [*] E ₄ [*] V _{A2} [*]	A ₃ [*] E ₄ [*] V _{A2} [*]	A ₃ [*] E ₄ [*] V _{A2} [*]	A ₃ [*] E ₄ [*] V _{A2} [*]
	II	A ₃ [*] E ₄ [*] V _{A2} [*]	A ₃ [*] E ₄ [*] V _{A2} [*]	A ₃ [*] E ₄ [*] V _{A2} [*]	A ₃ [*] E ₄ [*] V _{A2} [*]	A ₃ [*] E ₄ [*] V _{A2} [*]
	0	A ₃ [*] E ₄ [*] V _{A2} [*]	A ₃ [*] E ₄ [*] V _{A2} [*]	A ₃ [*] E ₄ [*] V _{A2} [*]	A ₃ [*] E ₄ [*] V _{A2} [*]	A ₃ [*] E ₄ [*] V _{A2} [*]
Guyane	IV	A ₂ [*] E ₄ [*] V _{A2} [*]	A ₂ [*] E ₄ [*] V _{A2} [*]	A ₂ [*] E ₄ [*] V _{A2} [*]	A ₂ [*] E ₄ [*] V _{A2} [*]	A ₂ [*] E ₄ [*] V _{A2} [*]
	IIIb	A ₂ [*] E ₄ [*] V _{A2} [*]	A ₂ [*] E ₄ [*] V _{A2} [*]	A ₂ [*] E ₄ [*] V _{A2} [*]	A ₂ [*] E ₄ [*] V _{A2} [*]	A ₂ [*] E ₄ [*] V _{A2} [*]
	IIIa	A ₂ [*] E ₄ [*] V _{A2} [*]	A ₂ [*] E ₄ [*] V _{A2} [*]	A ₂ [*] E ₄ [*] V _{A2} [*]	A ₂ [*] E ₄ [*] V _{A2} [*]	A ₂ [*] E ₄ [*] V _{A2} [*]
	II	A ₃ [*] E ₄ [*] V _{A2} [*]	A ₃ [*] E ₄ [*] V _{A2} [*]	A ₃ [*] E ₄ [*] V _{A2} [*]	A ₃ [*] E ₄ [*] V _{A2} [*]	A ₃ [*] E ₄ [*] V _{A2} [*]
	0	A ₃ [*] E ₄ [*] V _{A2} [*]	A ₃ [*] E ₄ [*] V _{A2} [*]	A ₃ [*] E ₄ [*] V _{A2} [*]	A ₃ [*] E ₄ [*] V _{A2} [*]	A ₃ [*] E ₄ [*] V _{A2} [*]
Martinique	IV	A ₃ [*] E ₄ [*] V _{A2} [*]	A ₃ [*] E ₄ [*] V _{A2} [*]	A ₃ [*] E ₄ [*] V _{A2} [*]	A ₃ [*] E ₄ [*] V _{A2} [*]	A ₃ [*] E ₄ [*] V _{A2} [*]
	IIIb	A ₃ [*] E ₄ [*] V _{A2} [*]	A ₃ [*] E ₄ [*] V _{A2} [*]	A ₃ [*] E ₄ [*] V _{A2} [*]	A ₃ [*] E ₄ [*] V _{A2} [*]	A ₃ [*] E ₄ [*] V _{A2} [*]
	IIIa	A ₃ [*] E ₄ [*] V _{A2} [*]	A ₃ [*] E ₄ [*] V _{A2} [*]	A ₃ [*] E ₄ [*] V _{A2} [*]	A ₃ [*] E ₄ [*] V _{A2} [*]	A ₃ [*] E ₄ [*] V _{A2} [*]
	II	A ₃ [*] E ₄ [*] V _{A2} [*]	A ₃ [*] E ₄ [*] V _{A2} [*]	A ₃ [*] E ₄ [*] V _{A2} [*]	A ₃ [*] E ₄ [*] V _{A2} [*]	A ₃ [*] E ₄ [*] V _{A2} [*]
	0	A ₃ [*] E ₄ [*] V _{A2} [*]	A ₃ [*] E ₄ [*] V _{A2} [*]	A ₃ [*] E ₄ [*] V _{A2} [*]	A ₃ [*] E ₄ [*] V _{A2} [*]	A ₃ [*] E ₄ [*] V _{A2} [*]
Reunion	IV	A ₃ [*] E ₄ [*] V _{A2} [*]	A ₃ [*] E ₄ [*] V _{A2} [*]	A ₃ [*] E ₄ [*] V _{A2} [*]	A ₃ [*] E ₄ [*] V _{A2} [*]	A ₃ [*] E ₄ [*] V _{A2} [*]
	IIIb	A ₃ [*] E ₄ [*] V _{A2} [*]	A ₃ [*] E ₄ [*] V _{A2} [*]	A ₃ [*] E ₄ [*] V _{A2} [*]	A ₃ [*] E ₄ [*] V _{A2} [*]	A ₃ [*] E ₄ [*] V _{A2} [*]
	IIIa	A ₃ [*] E ₄ [*] V _{A2} [*]	A ₃ [*] E ₄ [*] V _{A2} [*]	A ₃ [*] E ₄ [*] V _{A2} [*]	A ₃ [*] E ₄ [*] V _{A2} [*]	A ₃ [*] E ₄ [*] V _{A2} [*]
	II	A ₃ [*] E ₄ [*] V _{A2} [*]	A ₃ [*] E ₄ [*] V _{A2} [*]	A ₃ [*] E ₄ [*] V _{A2} [*]	A ₃ [*] E ₄ [*] V _{A2} [*]	A ₃ [*] E ₄ [*] V _{A2} [*]
	0	A ₃ [*] E ₄ [*] V _{A2} [*]	A ₃ [*] E ₄ [*] V _{A2} [*]	A ₃ [*] E ₄ [*] V _{A2} [*]	A ₃ [*] E ₄ [*] V _{A2} [*]	A ₃ [*] E ₄ [*] V _{A2} [*]

Définition des régions climatiques selon les départements Selon DTU 36-5 P3

Département	Région(s)	Département	Région(s)	Département	Région(s)
01 Ain	1 ; 2	32 Gers	1	64 Pyrénées-Atlantiques	2
02 Aisne	2	33 Gironde	1 ; 2	65 Hautes-Pyrénées	1
03 Allier	2	34 Hérault	3	66 Pyrénées-Orientales	3
04 Alpes-de-Haute-Provence	1 ; 2	35 Ille-et-Vilaine	2	67 Bas-Rhin	2
05 Hautes-Alpes	1 ; 2	36 Indre	2	68 Haut-Rhin	2
06 Alpes-Maritimes	1 ; 2	37 Indre-et-Loire	2	69 Rhône	2
07 Ardèche	2	38 Isère	1 ; 2	70 Haute-Saône	1 ; 2
08 Ardennes	2	39 Jura	1	71 Saône-et-Loire	2
09 Ariège	2	40 Landes	1 ; 2	72 Sarthe	2
10 Aube	2	41 Loir-et-Cher	2	73 Savoie	1
11 Aude	2 ; 3	42 Loire	2	74 Haute-Savoie	1
12 Aveyron	2	43 Haute-Loire	2	75 Paris	2
13 Bouches-du-Rhône	3	44 Loire-Atlantique	2 ; 3	76 Seine-Maritime	2 ; 3
14 Calvados	2	45 Loiret	2	77 Seine-et-Marne	2
15 Cantal	1 ; 2	46 Lot	1	78 Yvelines	2
16 Charente	1	47 Lot-et-Garonne	1	79 Deux-Sèvres	2
17 Charente-Maritime	1 ; 2 ; 3	48 Lozère	2	80 Somme	2 ; 3
18 Cher	2	49 Maine-et-Loire	2	81 Tarn	1 ; 2
19 Corrèze	1	50 Manche	2	82 Tarn-et-Garonne	1
2B Haute-Corse	3 ; 4	51 Marne	2	83 Var	2
2A Corse-du-Sud	3 ; 4	52 Haute-Marne	2	84 Vaucluse	2
21 Côte-d'Or	1 ; 2	53 Mayenne	2	85 Vendée	3
22 Côtes-d'Armor	3	54 Meurthe-et-Moselle	2	86 Vienne	1
23 Creuse	1	55 Meuse	2	87 Haute-Vienne	1
24 Dordogne	1	56 Morbihan	3	88 Vosges	2
25 Doubs	1 ; 2	57 Moselle	2	89 Yonne	2
26 Drôme	2	58 Nièvre	2	90 Territoire de Belfort	2
27 Eure	2	59 Nord	2 ; 3	91 Essonne	2
28 Eure-et-Loir	2	60 Oise	2	92 Hauts-de-Seine	2
29 Finistère	3	61 Orne	2	93 Seine-Saint-Denis	2
30 Gard	2 ; 3	62 Pas-de-Calais	2 ; 3	94 Val-de-Marne	2
31 Haute-Garonne	1 ; 2	63 Puy-de-Dôme	2	95 Val-d'Oise	2

Systeme Double Peau Eternit

1. Définition succincte

Systeme Double Peau Eternit est un système de bardage double peau non traditionnel composé par :

- Un plateau de bardage comme paroi support.
- Rockbardage qui est un procédé d'isolation thermique, caractérisé notamment par sa fonction d'entretoise.
- Un pare-pluie métallique ou synthétique.
Dans le cas de plateaux perforés et/ou façades comportant des baies, une tôle nervurée formant pare-pluie devra obligatoirement être utilisée.
- Une ossature intermédiaire de profilés métalliques munie d'une bande EPDM adhésive 1 face (à disposer entre la tôle pare pluie métallique et l'ossature support de panneaux et clins de bardage) solidarisés aux plateaux métalliques par vis entretoise. La bande EPDM doit être préalablement collée à l'ossature.
- Les panneaux et clins EQUITONE [Natura], [Pictura], [Textura], [Tectiva], Cédral à recouvrement, constitués de plaques de fibres-ciment faisant l'objet d'Avis Techniques en cours de validité (cf. § 2.6 du Dossier Technique).

2. AVIS

L'Avis vise la paroi entière.

2.1 Domaine d'emploi accepté

Le procédé de bardage double peau Systeme Double Peau Eternit destiné aux parois verticales des bâtiments industriels, commerciaux, et agricoles, neufs, à température positive, dont les conditions de gestion de l'air intérieur permettent de réduire les risques de condensation superficielle (locaux ventilés naturellement à faible et moyenne hygrométrie ou conditionnés en température ou en humidité dont la pression de vapeur d'eau est comprise entre 5 et 10 mm Hg).

La hauteur des bâtiments est limitée à 20 m lors de l'utilisation d'une tôle pare-pluie avec application d'une bande EPDM entre la tôle pare-pluie et l'ossature support de panneaux et clins de bardage au droit des vis entretoises pour reconstituer le plan d'étanchéité.

Lors de l'utilisation d'un pare-pluie synthétique, les bâtiments ne devront pas comporter de baies et leur hauteur sera limitée à 9 m.

Dans le cas de locaux d'hygrométrie faible ou moyenne et/ou climatisés (entre 5 et 10 mmHg) : il doit être mis en œuvre entre le plateau et l'appui, au moins sur les appuis comportant une extrémité de plateau (jonction transversale de plateaux et tout autre point singulier) un complément d'étanchéité type joint mousse souple de dimensions 20 x 5 mm.

Les locaux à forte hygrométrie sont exclus.

2.2 Appréciation sur le procédé

2.2.1 Satisfaction aux lois et règlements en vigueur et autres qualités d'aptitude à l'emploi

Stabilité

Le procédé de bardage double peau ne participe pas à la stabilité générale des locaux. Elle incombe à l'ouvrage qui les supporte.

La densité des vis entretoises, l'espacement entre profilés intermédiaires, déterminé cas par cas selon les Annexes D et E du Dossier Technique, en fonction des efforts de poids et de vent appliqués, permet d'assurer convenablement la stabilité propre du procédé.

Sécurité en cas de chute

Elle est normalement assurée.

Sécurité en cas d'incendie

Elle est à examiner au cas par cas en fonction de la destination des ouvrages réalisés.

Pour les Etablissements Recevant du Public, les articles CO 20 et CO 21 § 2 sont respectés.

Concernant l'article CO21 §1, la jonction mur/plancher doit être conforme à l'IT 249 ou faire l'objet d'une appréciation de laboratoire agréé.

Pour répondre à l'article CO22 (résistance à la propagation verticale du feu par les façades ne comportant pas de baie), une appréciation de laboratoire agréé est nécessaire sauf pour les bâtiments à simple rez-de-chaussée.

- Le classement de réaction au feu des plaques EQUITONE [Natura], [Pictura], [Textura]: A2-s1,d0 (cf. Avis Technique 2/12-1506).
- La masse combustible des plaques EQUITONE [Natura], [Pictura], [Textura] est de 23,03 mégajoules/m².
- Essais de réaction au feu pour les panneaux EQUITONE [TECTIVA]: A2-s1,d0 (cf. Avis Technique 2/11-1455*V2).
- La masse combustible du parement EQUITONE [TECTIVA] est de 15,2 MJ/m²,
- Le classement de réaction au feu du clin Cédral à recouvrement : A2-s1, d0, (cf. Avis Technique 2/12-1533).
- La masse combustible du clin Cédral à recouvrement : 23,3 MJ/m²

Stabilité en zones sismiques

Le procédé peut être mis en œuvre en zones sismiques et bâtiments définis au § 2 du Dossier Technique selon les dispositions particulières décrites en Annexe G.

Isolation thermique

Pour les ouvrages visés par la Réglementation Thermique, un calcul devra être réalisé au cas par cas.

Afin de satisfaire les coefficients surfaciques maximaux admissibles de la Réglementation Thermique en vigueur pour les murs opaques en contact avec l'extérieur, le concepteur de la paroi devra se référer à l'annexe A du Dossier Technique.

Il convient en outre de tenir compte des déperditions dues aux éventuels profils de reprise de poids propre et aux points singuliers de l'ouvrage, notamment en pied de paroi, acrotère et en encadrement de baie.

Étanchéité à l'air

Par rapport à un bardage double-peau traditionnel, elle n'est pas modifiée par l'utilisation de ce procédé.

Comme tous les bardages double peau traditionnels, le procédé ne permet pas d'atteindre une étanchéité à l'air des façades légères conformes au DTU 33.1.

Isolement acoustique

On ne dispose pas d'éléments d'évaluation relatifs à l'affaiblissement acoustique vis-à-vis des bruits aériens extérieurs et à la réverbération des bruits intérieurs.

S'il existe une exigence applicable aux bâtiments à construire pour ce procédé, la justification devra être apportée au cas par cas.

Étanchéité à l'eau

Elle peut être considérée comme normalement assurée pour le domaine d'emploi accepté.

Prévention des risques de condensation

Comme tous les procédés de cette famille, au droit des points singuliers, notamment au droit des baies, pour lesquels des pièces métalliques relient l'intérieur et l'extérieur, l'apparition de condensations superficielles ne peut être exclue.

Données environnementales

Le procédé ne dispose d'aucune Déclaration Environnementale (DE) et ne peut donc revendiquer aucune performance environnementale particulière. Il est rappelé que les DE n'entrent pas dans le champ d'examen d'aptitude à l'emploi du procédé.

Aspects sanitaires

Le présent avis est formulé au regard de l'engagement écrit du titulaire de respecter la réglementation, et notamment l'ensemble des obligations réglementaires relatives aux substances dangereuses, pour leur fabrication, leur intégration dans les ouvrages du domaine d'emploi accepté et l'exploitation de ceux-ci. Le contrôle des informations et déclarations délivrées en application des réglementations en vigueur n'entre pas dans le champ du présent avis. Le titulaire du présent avis conserve l'entière responsabilité de ces informations et déclarations.

2.22 Durabilité - Entretien

Les matériaux utilisés pour la fabrication des éléments et leur mise en œuvre ne présentent pas d'incompatibilité.

Par rapport à un bardage double peau traditionnel, la durabilité des parois n'est pas amoindrie par l'utilisation de ce procédé.

Elle est considérée comme équivalente à celle des bardages double-peau métalliques traditionnels.

2.23 Fabrication

Cet avis est formulé en prenant en compte les contrôles et modes de vérifications de fabrication décrits dans le Dossier Technique Etabli par le Demandeur (DTED).

La fabrication du pare-pluie synthétique est réalisée dans l'usine Dorken GmbH en Allemagne (58313 Herdecke).

La fabrication des isolants est réalisée dans l'usine de ROCKWOOL France SAS à Saint-Eloy-les-Mines.

Les vis SDR2 sont fabriquées par la Société SFS Intec à son usine de Valence (26) et les vis Fastop-Colorstop/Zacstop sont fabriquées dans l'usine L.R. Etanco d'Aubergenville (78).

La fabrication des panneaux et clins de bardage est réalisée dans les usines Eternit N.V (1880 Kapelle-op-den-Bos) et Eternit AG (59269 BECKUM).

2.24 Mise en œuvre

La mise en œuvre est réalisée par des entreprises spécialisées dans le domaine du bardage industriel et doit s'accompagner de précautions (transports, manutention, pose...).

2.3 Prescriptions Techniques

2.3.1 Conditions de conception

Pour les locaux avec température et humidité fixées et régulées, la pression de vapeur d'eau intérieure (mm Hg) devra être précisée dans les DPM.

Pour les locaux avec renouvellement d'air et humidité non fixée, le rapport W/n (g/m³) devra être précisé dans les DPM.

Un plan de calepinage devra être réalisé pour la tôle pare-pluie, pour l'ossature support de panneaux et clins et pour les panneaux et clins.

2.3.2 Conditions de mise en œuvre

La Société ETERNIT Commercial SAS devra assurer, en lien, lorsque nécessaire, avec les Sociétés ROCKWOOL SAS France, Dorken GmbH et les fournisseurs de plateaux, son assistance technique sur le chantier auprès des entreprises de pose, à leur demande.

Les lèvres de plateaux devront toujours être couturées tous les mètres.

Conclusions

Appréciation globale

L'utilisation du procédé Systeme Double Peau Eternit dans le domaine d'emploi accepté, est appréciée favorablement.

Validité

Jusqu'au 31 mai 2020

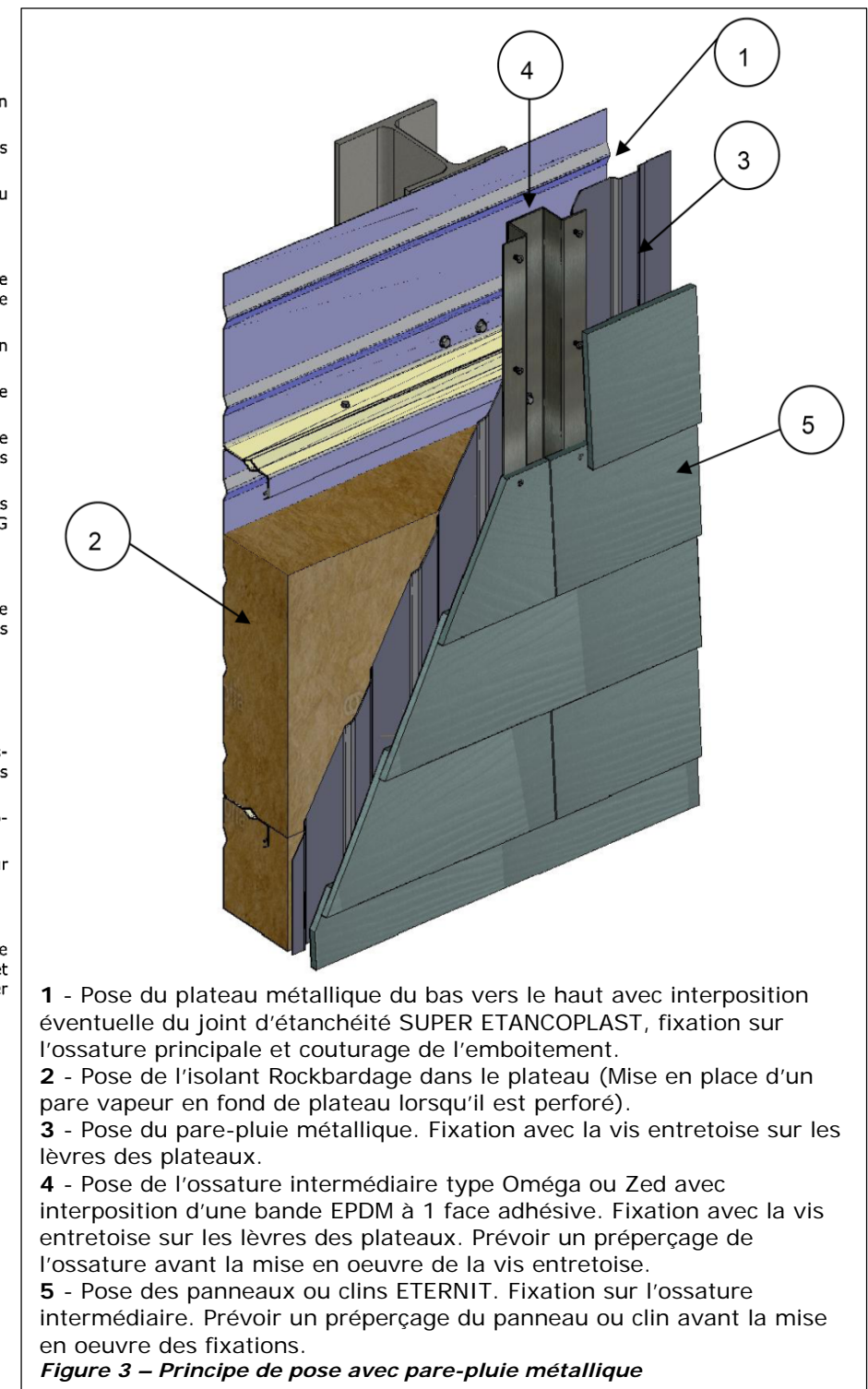
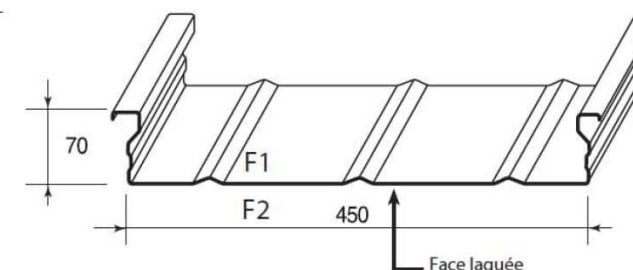
Pour le Groupe Spécialisé n° 2.2
Le Président

Isolmur 70.450

Plateau support du bardage

Epaisseur en mm	0,75	0,88	1,00
Masse en kg/m ²	8,20	9,60	10,90

La face prélaquée est la face F2

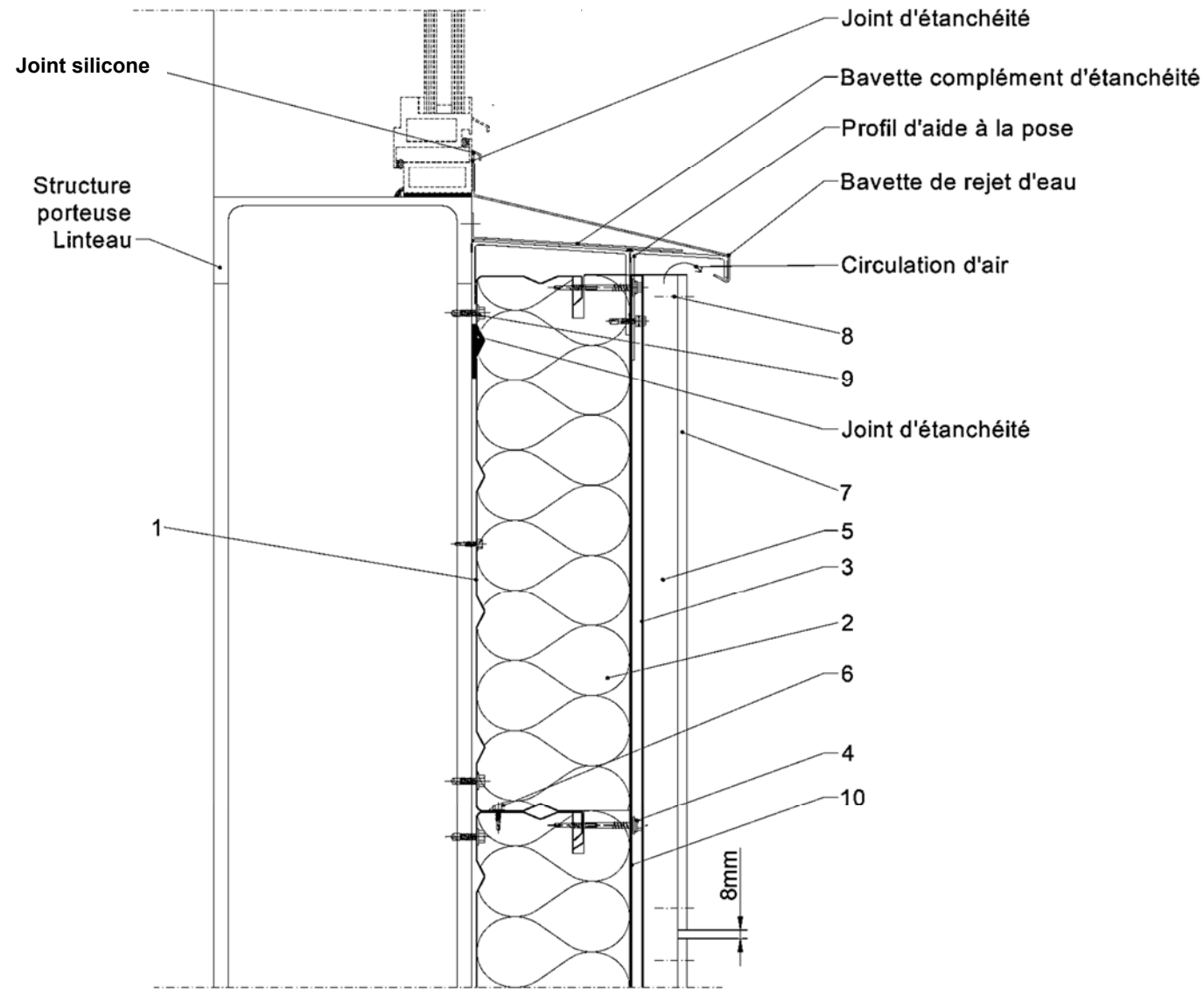


- 1 - Pose du plateau métallique du bas vers le haut avec interposition éventuelle du joint d'étanchéité SUPER ETANCOPLAST, fixation sur l'ossature principale et couturage de l'emboîtement.
- 2 - Pose de l'isolant Rockbardage dans le plateau (Mise en place d'un pare vapeur en fond de plateau lorsqu'il est perforé).
- 3 - Pose du pare-pluie métallique. Fixation avec la vis entretoise sur les lèvres des plateaux.
- 4 - Pose de l'ossature intermédiaire type Oméga ou Zed avec interposition d'une bande EPDM à 1 face adhésive. Fixation avec la vis entretoise sur les lèvres des plateaux. Prévoir un préperçage de l'ossature avant la mise en œuvre de la vis entretoise.
- 5 - Pose des panneaux ou clins ETERNIT. Fixation sur l'ossature intermédiaire. Prévoir un préperçage du panneau ou clin avant la mise en œuvre des fixations.

Figure 3 – Principe de pose avec pare-pluie métallique



Natura, Pictura, Textura Ossature métallique



Légendes

1	Plateau de bardage
1'	Plateau de bardage perforé avec Rocksourline
2	Panneaux Rockwool - Rockbardage
3	Bardage vertical nervuré formant pare-pluie métallique ou pare-pluie synthétique
4	Vis entretoise SFS SDRT2 ou Etanco Fastop - Zacstop
5	Réseau vertical d'ossatures (oméga ou Z TG 1.5 mm ou 2.5 mm)
6	Fixation de couture
7	Panneaux de bardage/clins : EQUITONE [Natura], [Pictura], [Textura], [Tectiva] / Cedral à recouvrement
8	Rivet RF 16
9	Fixation des plateaux de bardage
10	Bande EPDM adhésive 1 face

1. Définition succincte

1.1 Description succincte

Bardage rapporté à base de grandes plaques de fibres-ciment, mises en œuvre par rivetage ou vissage sur une ossature verticale de profilés métalliques solidarités à la structure porteuse par des pattes-équerres réglables.

Caractéristiques générales

- Formats standard :
 - non rectifiés : 3130 x 1280 mm, 2530 x 1280 mm et 3130 x 1530 mm,
 - rectifiés : 3100 x 1250 mm, 2500 x 1250 mm et 3100 x 1500 mm.
- Sous formats : toutes dimensions possibles obtenues par découpe s'inscrivant dans les formats standards,
- Epaisseur : 8 mm,
- Masse surfacique 15 kg/m²,
- Pose en disposition verticale ou horizontale des plaques avec joint vertical toujours situé au droit d'un profilé support,
- Aspect : Effet matière légèrement satiné pour NATURA légèrement structuré pour TEXTURA et lisse satiné pour PICTURA.

1.2 Identification

Les plaques NATURA, PICTURA, TEXTURA bénéficiant d'un certificat CERTIFIÉ CSTB CERTIFIÉ sont identifiables par un marquage conforme au § 6.3 du chapitre 1 des « Exigences particulières de la Certification CERTIFIÉ CSTB CERTIFIÉ (EP11) des bardages rapportés, vêtements et végétaux, et des habillages de sous-toiture ».

Le marquage est conforme au § 6 du Dossier Technique.

2. AVIS

2.1 Domaine d'emploi accepté

- Le système NATURA, PICTURA, TEXTURA est applicable sur des parois planes et verticales en béton plein de granulats courants ou en maçonnerie d'éléments, neuves ou déjà en service, aveugles ou comportant des baies, situées en étage ou en rez-de-chaussée exposé aux risques de chocs (classe Q4 selon la norme P 08-302). Une pose spéciale est proposée pour l'emploi du système NATURA, PICTURA, TEXTURA en rez-de-chaussée lorsque le classement T4 (selon le Cahier du CSTB 2929) est recherché (cf. § 8.38 du Dossier Technique).
- Mise en œuvre possible aussi en habillage de sous-face de supports plans et horizontaux en béton, neufs ou déjà en service, inaccessibles (à plus de 3 m du sol), et sans aire de jeux à proximité, et selon les dispositions décrites dans le § 8.5 du Dossier Technique.
- Exposition au vent correspondant à une pression ou une dépression sous vent normal, de valeur maximale suivant les tableaux du § 8.2 du Dossier Technique.

2.2 Appréciation sur le procédé

2.2.1 Satisfaction aux lois et règlements en vigueur et autres qualités d'aptitude à l'emploi

Stabilité

Le bardage rapporté ne participe pas aux fonctions de transmission des charges, de contreventement, de résistance aux chocs de sécurité. Elles incombent à l'ouvrage qui le supporte.

La stabilité du bardage rapporté sur cet ouvrage est convenablement assurée dans le domaine d'emploi proposé.

Sécurité en cas d'incendie

Le procédé ne fait pas obstacle au respect des prescriptions réglementaires. Les vérifications à effectuer (notamment quant à la règle dite du "C + D", y compris pour les bâtiments déjà en service) doivent prendre en compte les caractéristiques suivantes :

- Le classement de réaction au feu : selon PV en cours de validité dans le cadre du rapport d'essais n°230004747-3 du MPA pour les plaques NATURA, PICTURA et TEXTURA (cf. § B).
- La masse combustible des parements est de 23,03 mégajoules/m².

Prévention des accidents lors de la mise en œuvre

Elle peut être normalement assurée.

Etanchéité

A l'air : elle incombe à la paroi support,

A l'eau : elle est assurée de façon satisfaisante en partie courante par la faible largeur des joints horizontaux entre plaques adjacentes qu'ils soient ouverts ou obturés par un profilé, compte tenu de la nécessaire verticalité de l'ouvrage et de la présence de la lame d'air ; et en points singuliers, par les profilés d'habillage.

Le système permet de réaliser des murs de type XIII au sens des « Conditions Générales d'emploi des systèmes d'isolation thermique par l'extérieur faisant l'objet d'un Avis Technique » (Cahier du CSTB 1833 de Mars 1983), les parois supports devant satisfaire aux prescriptions des chapitres 2 et 4 de ce document.

Stabilité en zones sismiques

Pose en bardage rapporté sur ossature métallique

Le système de bardage rapporté NATURA, PICTURA, TEXTURA Ossature métallique peut être mis en œuvre en zones de sismicité 1 à 4 sur des parois béton de bâtiments de catégories d'importance I à IV, selon les arrêtés des 22 octobre 2010 et 19 juillet 2011 et en respectant les prescriptions de l'Annexe A du Dossier Technique.

Pose en habillage de sous-face

La pose du système NATURA, PICTURA, TEXTURA Ossature métallique est admise en habillage de sous-face en zones sismiques 1 à 4 sur plancher béton pour les bâtiments de catégories d'importance I à IV selon les arrêtés des 22 octobre 2010 et 19 juillet 2011.

Isolation thermique

Le système permet de satisfaire aux exigences minimales de la Réglementation Thermique en vigueur, applicable aux constructions neuves. La satisfaction aux exigences est à vérifier au cas par cas.

Éléments de calcul thermique

Le coefficient de transmission thermique surfacique U_p d'une paroi intégrant un système d'isolation par l'extérieur à base de bardage ventilé se calcule d'après la formule suivante :

$$U_p = U_c + \sum_i \frac{\psi_i}{E_i} + n \cdot \chi_j$$

Avec :

- U_c est le coefficient de transmission thermique surfacique en partie courante, en W/(m².K).
- ψ_i est le coefficient de transmission thermique linéique du pont thermique intégré i, en W/(m.K).
- E_i est l'entraxe du pont thermique linéique i, en m.
- n est le nombre de ponts thermiques ponctuels par m² de paroi.
- χ_j est le coefficient de transmission thermique ponctuel du pont thermique intégré j, en W/K.

Les coefficients ψ et χ doivent être déterminés par simulation numérique conformément à la méthode donnée dans les règles Th-Bât, fascicule 5. En absence de valeurs calculées numériquement, les valeurs par défaut données au § III.9.2-2 du Fascicule 4/5 des Règles Th-U peuvent être utilisées.

Au droit des points singuliers, il convient de tenir compte, en outre, des déperditions par les profilés d'habillage.

Données environnementales et sanitaires

Il existe une FDES mentionnée au paragraphe C1 du DTED. Il est rappelé que cette FDES n'entre pas dans le champ d'examen d'aptitude à l'emploi du procédé.

Prévention des accidents et maîtrise des accidents et maîtrise des risques lors de la mise en œuvre de l'entretien

Le procédé dispose d'une Fiche de données de Sécurité (FDS). L'objet de la FDS est d'informer l'utilisateur de ce procédé sur les dangers liés à son utilisation et sur les mesures préventives à adopter pour les éviter, notamment par le port d'équipements de protection individuelle (EPI).

Informations utiles complémentaires

Le remplacement d'une plaque accidentée par la repose indépendamment des plaques adjacentes, d'une plaque neuve est une opération aisée, qui nécessite toutefois que les plaques de remplacement soient approvisionnées dès la réalisation sur chantier.

Les performances aux chocs des plaques NATURA, PICTURA et TEXTURA correspondent à la classe d'exposition Q4 définie dans la norme P 08-302 ; ce qui permet une utilisation normale en étage et en rez-de-chaussée.

En application des règles d'attribution définies dans le document « Classement reVETIR des systèmes d'isolation thermique des façades par l'extérieur », le système est classé :

$$r_2 \ e_3 \ V_{1,44} \ E_3 \ T^{**}_{3,44} \ I_4 \ R_4$$

* V selon entraxes des appuis et fixations précisés au Dossier Technique.

** T4 avec renfort de plaques ETERBOARD disposées derrière les plaques NATURA, PICTURA et TEXTURA avec des profilés intermédiaire à mi-entraxe, réglés au même nu que les profilés principaux de l'ossature.

2.22 Durabilité - entretien

Fabriquées par la Société ETERNIT AG, les plaques NATURA, PICTURA et TEXTURA ont fait l'objet de justifications expérimentales réalisées conformément au § 5.4 de la norme NF EN 12467, sur les spécifications suivantes :

- masse volumique,
- caractéristiques mécaniques,
- performances climatiques.

Les résultats de ces essais permettent d'évaluer la durabilité des plaques NATURA, PICTURA et TEXTURA comme satisfaisante.

Dans ces conditions, la durabilité du procédé « NATURA, PICTURA, TEXTURA OSSATURE METALLIQUE » peut être considérée comme équivalente à celle des bardages rapportés traditionnels.

La durabilité du gros-œuvre est améliorée par la mise en œuvre de ce système, notamment en cas d'isolation thermique associée.

2.23 Fabrication et contrôle

La fabrication des plaques NATURA, PICTURA, TEXTURA fait l'objet d'un autocontrôle systématique régulièrement surveillé par le CSTB, permettant d'assurer une constance convenable de la qualité.

Le fabricant se prévalant du présent Avis Technique doit être en mesure de produire un certificat CERTIFIÉ CSTB CERTIFIED délivré par le CSTB, attestant que le produit est conforme à des caractéristiques décrites dans le référentiel de certification après évaluation selon les modalités de contrôle définies dans ce référentiel.

Les produits bénéficiant d'un certificat valide sont identifiables par la présence sur les éléments du logo CERTIFIÉ CSTB CERTIFIED, suivi du numéro identifiant l'usine et d'un numéro identifiant le produit.

2.24 Fourniture

Les éléments fournis par la Société ETERNIT Commercial SAS comprennent essentiellement les plaques, l'ossature DOUBLEX, et les rivets et vis de fixation des plaques. Les autres éléments (isolant, chevilles, ossature aluminium, fixations diverses et profilés d'habillage) sont directement approvisionnés par le poseur, en conformité avec la description qui en est donnée au Dossier Technique.

2.25 Mise en œuvre

Ce bardage rapporté peut être posé sans difficulté particulière par des entreprises qualifiées, moyennant une reconnaissance préalable du support, un calepinage des éléments et des profilés complémentaires, et le respect des conditions de pose.

Le principe de fixation des plaques sur l'ossature ne permet de mobiliser la totalité du jeu prévu au droit des fixations (3 mm) que dans la mesure où la mise en œuvre est effectuée dans les conditions hygrothermiques médianes du lieu considéré, et qu'en outre les plaques se trouvent en état d'équilibre par rapport à ces conditions. Il est donc recommandé d'éviter de poser des plaques de grands formats dans des conditions proches des extrêmes (temps froid et sec ou chaud et humide).

L'aspect final du bardage est tributaire d'une part de la planéité de l'ossature support, mais aussi de la régularité de l'ouverture des joints entre plaques et de ce point de vue, les tolérances annoncées sur les formats des plaques rectifiées à savoir ± 1 mm sont satisfaisantes.

2/12-1506

2.3 Cahier des Prescriptions Techniques

2.31 Conditions de conception

Fixations

Les fixations à la structure porteuse doivent être choisies compte tenu des conditions d'exposition au vent et de leur valeur de résistance de calcul à l'arrachement dans le support considéré.

Dans le cas de supports en béton plein de granulats courants ou maçonneries, la résistance à l'état limite ultime des chevilles sera celle calculée selon l'ATE (ou éventuellement indiquée dans l'Avis Technique dans le cas de certains scellements chimiques sur maçonneries).

Dans le cas de supports dont les caractéristiques sont inconnues, la résistance à l'état limite ultime des chevilles sera vérifiée par une reconnaissance préalable, conformément au document « Détermination sur chantier de la résistance à l'état limite ultime d'une fixation mécanique de bardage rapporté » (Cahier du CSTB 1661-V2).

Ossature métallique

L'ossature acier sera de conception bridée, l'ossature aluminium librement dilatable, conforme aux prescriptions du document « Conditions générales de conception et de mise en œuvre de l'ossature métallique et isolation thermique des bardages rapportés faisant l'objet d'un Avis Technique » (Cahier du CSTB 3194 et son modificatif 3586-V2), renforcées par celles ci-après :

- La coplanéité des montants devra être vérifiée entre profilés adjacents, avec un écart admissible maximum de 2 mm.
- Les pattes-équerres de fixation devront avoir fait l'objet d'essais selon l'Annexe 1 du Cahier du CSTB 3194, en tenant compte d'une déformation sous charge verticale de 3 mm.

Par ailleurs, la conception de l'ossature en acier ne permettant pas aux profilés de jouer librement sous les effets de la dilatation thermique en raison du bridage des liaisons entre pattes-équerres et profilés, le bardage devra être organisé en modules verticaux de hauteur maximale 6 mètres.

L'ossature devra faire l'objet, pour chaque chantier, d'une note de calcul établie par l'entreprise de pose assistée, si nécessaire, par le titulaire la Société ETERNIT Commercial SAS.

Pose en sous-face

L'utilisation du bardage NATURA, PICTURA et TEXTURA peut être mis en pose en sous-face en tenant compte d'une déformation sous charge horizontale (poids propre + vent) des pattes-équerres de 1 mm.

2.32 Conditions de mise en œuvre

Calepinage

Le pontage des jonctions entre profilés porteurs, par les panneaux est exclu.

Cale

L'emploi d'une cale appropriée aux rivets ou d'une visseuse à butée de profondeur pour en limiter le serrage des plaques, tant dans la réalisation des points de fixation coulissants d'ossature aluminium que pour la fixation des plaques (à l'exception du point fixe) est impératif.

Compartimentage de la lame d'air

Un compartimentage de la lame d'air devra être prévu en angle des façades adjacentes ; ce cloisonnement, réalisé en matériau durable (tôle d'acier galvanisé au moins Z 275 ou d'aluminium par ex.) devra être propre, sur toute la hauteur du bardage, à s'opposer à un appel d'air latéral.

Pose en zones sismiques

La pose en zones sismiques est décrite en Annexe A en fin de dossier.

L'ossature est fractionnée au droit de chaque plancher.

HABILLAGE AVEC ISOLATION

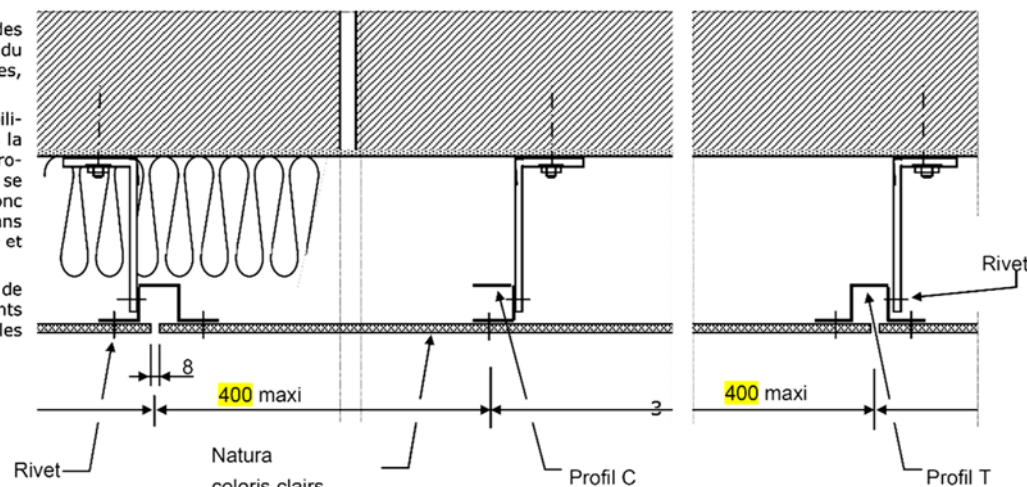


Figure 29 - Pose en sous-face de dalle

DT 9

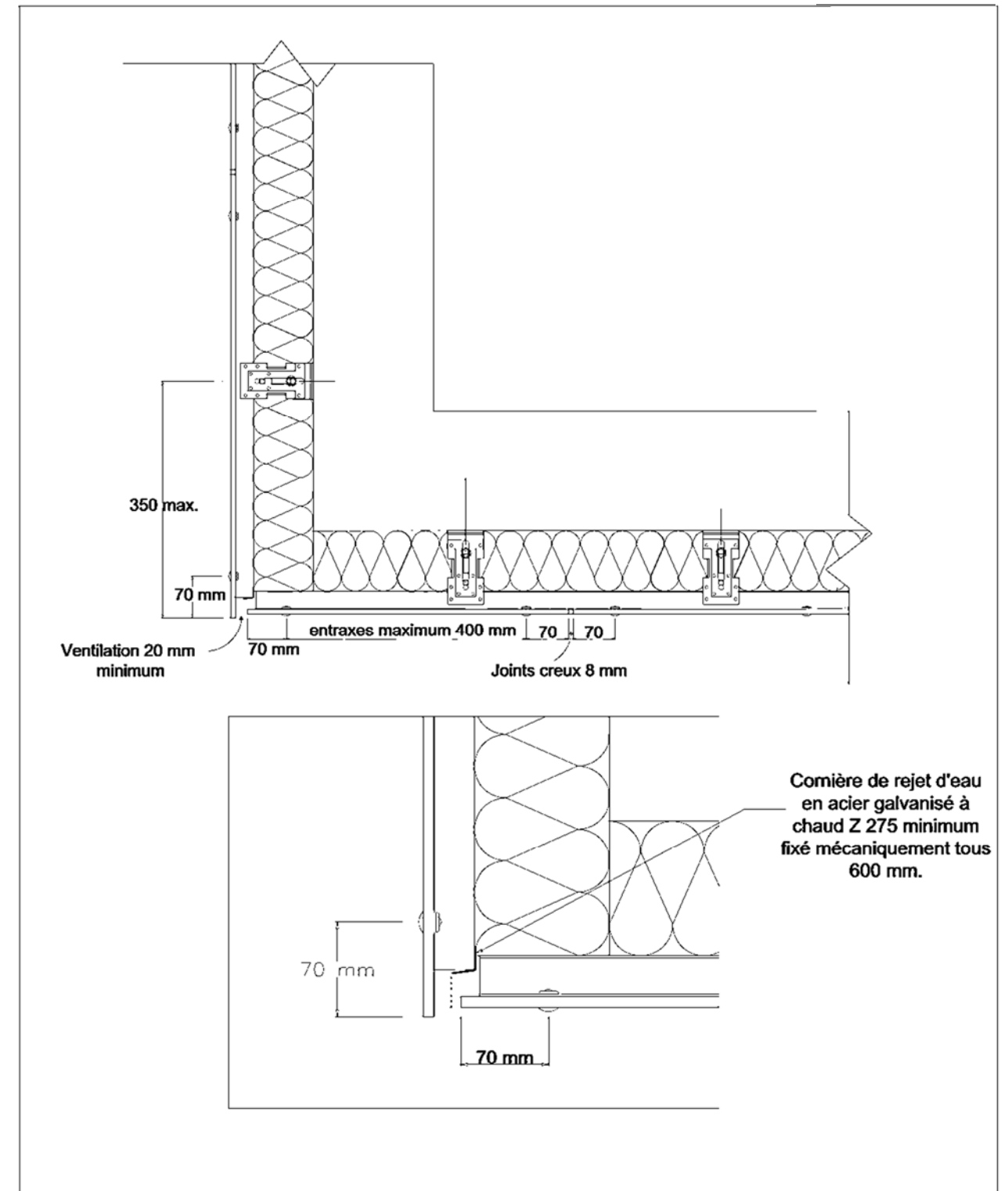


Figure 30 - Jonction entre bardage et sous-face

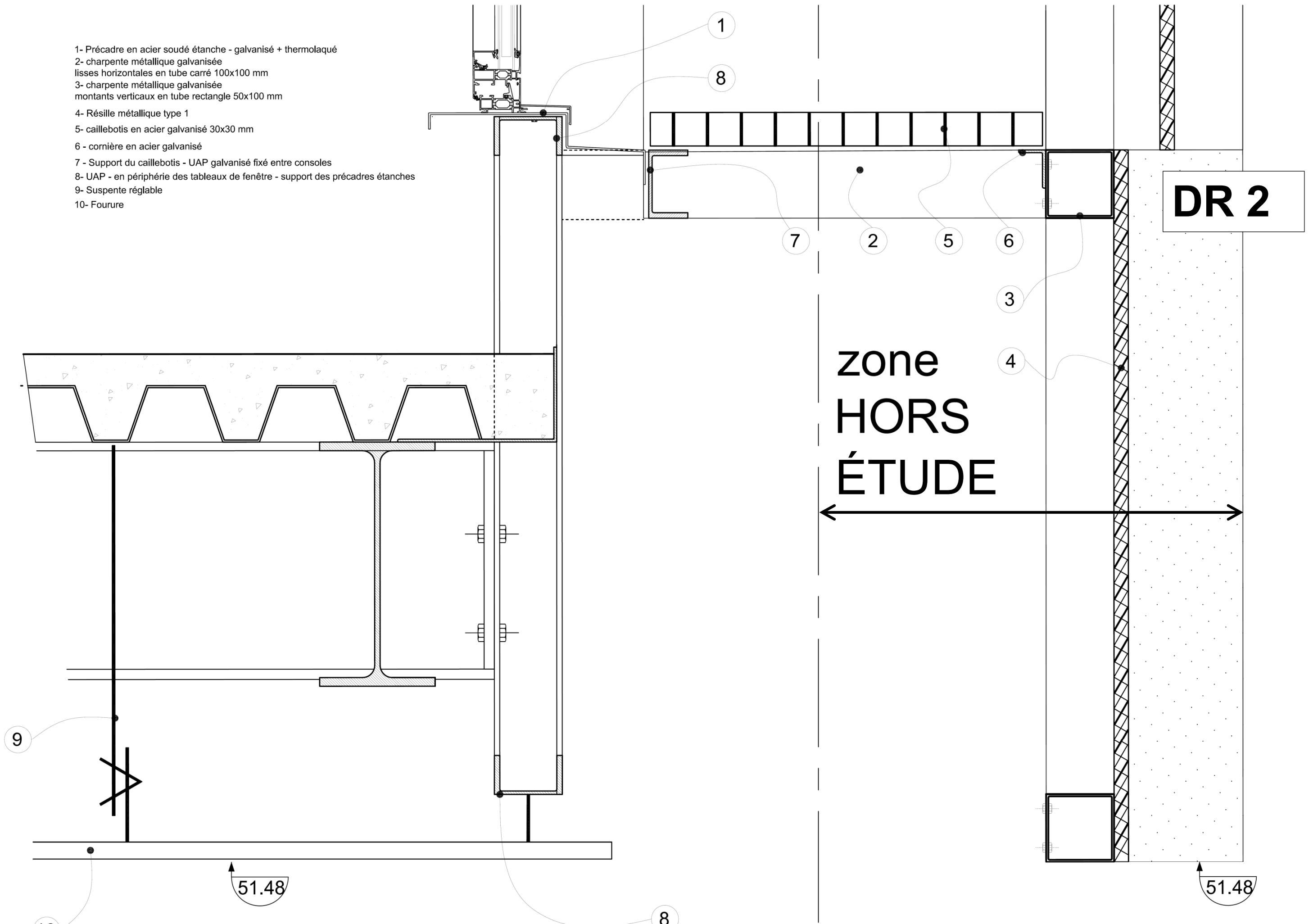
PARTIE A - ANALYSE DES ÉLÉMENTS D'OUVRAGE

Lot 05 : Menuiseries extérieures

	Murs Rideaux	Châssis à soufflet ou ouvrant à la française ou oscillo battants	Ouvrants et dormants de portes
Type de pose	Applique extérieure	Tunnel	Applique extérieure
Repérage(s) plans			
Thermique			
Présence d'une fermeture, volet			
Uw			
Ujn			
Acoustique			
Classement de la baie			
Présence de grilles de ventilation			
Réglementation incendie Accès pompiers			
Vitrages			
Résistance aux chocs			
Transmission lumineuse Tlw			
Facteur solaire Sw			
Handicap			
Classement ACOTHERM mini			
Classement AEV			

DR 1

- 1- Précadre en acier soudé étanche - galvanisé + thermolaqué
- 2- charpente métallique galvanisée lisses horizontales en tube carré 100x100 mm
- 3- charpente métallique galvanisée montants verticaux en tube rectangle 50x100 mm
- 4- Résille métallique type 1
- 5- caillebotis en acier galvanisé 30x30 mm
- 6 - cornière en acier galvanisé
- 7 - Support du caillebotis - UAP galvanisé fixé entre consoles
- 8- UAP - en périphérie des tableaux de fenêtre - support des précadres étanches
- 9- Suspente réglable
- 10- Fourrure



Éch 1/5