

**BREVET DE TECHNICIEN SUPÉRIEUR**  
**CONSTRUCTIONS METALLIQUES**  
**SESSION 2019**

**E4 : ANALYSE ET CALCUL DES STRUCTURES**

**U42 Note de calculs**

Durée : 4h – Coefficient : 3

**Le dossier technique d'étude est commun aux épreuves E4 et E5.**

**Contenu du dossier**

Travail demandé	Pages 2 à 5
Document réponse DR1	Page 6
Document réponse DR2	Page 7 à rendre obligatoirement
Document réponse DR3	Page 8 à rendre obligatoirement

**Barème indicatif**

Partie I : 8 points      Partie II : 8 points      Partie III : 4 points

**Recommandations**

Les 3 parties sont indépendantes. Les questions sont pour la plupart indépendantes.

Une attention particulière sera portée au repérage des questions et aux soins apportés à la rédaction et aux schémas.

Il est conseillé au candidat de traiter les parties I, II et III sur des copies distinctes.

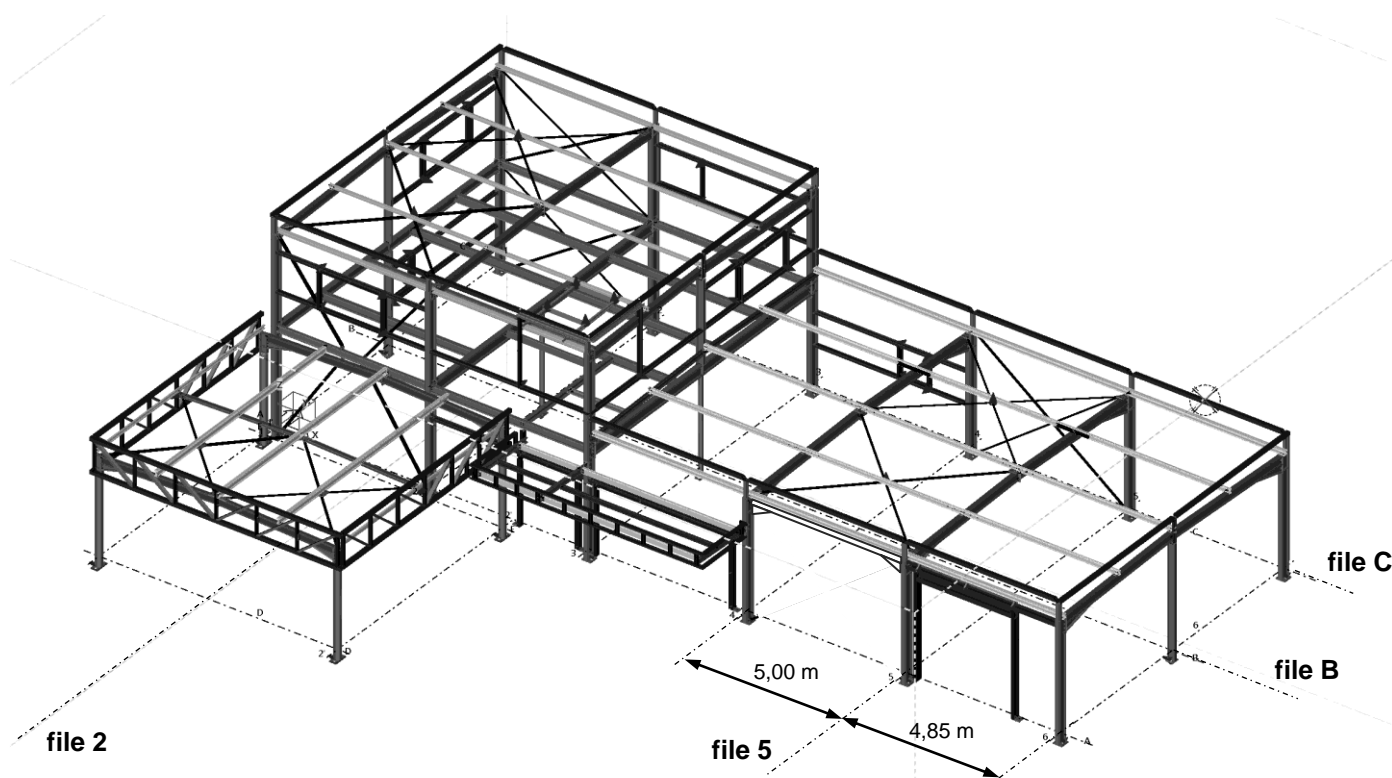
**Documents autorisés**

Normes Eurocodes ou fascicule Eurocodes à l'usage des BTS CM.

Catalogue de profilés.

L'usage de tout modèle de calculatrice, avec ou sans mode examen, est autorisé.

CODE ÉPREUVE : CMMECA	EXAMEN : BREVET DE TECHNICIEN SUPÉRIEUR		SPÉCIALITÉ : Constructions Métalliques
SESSION 2019	SUJET	ÉPREUVE : U42 Note de calculs	Calculatrice autorisée
Durée : 4h	Coefficient : 3		Page : 1/8



## **PARTIE I : ACTIONS CLIMATIQUES**

Situation : Département du Finistère, altitude 70 m.

Action du vent : la construction est implantée sur un terrain plat en zone industrielle et sera considérée fermée. La toiture isolée attenante à la construction principale n'est pas prise en compte dans cette étude.

### **Action de la neige selon l'Eurocode 1**

L'étude qui suit traite de la distribution de neige selon une coupe longitudinale autour de la file B. La pente des versants autour de la ligne de faîtage est de 3,5%.

Pour la géométrie et les cotes utiles, se référer aux perspectives ci-dessus et ci-contre ainsi qu'au document réponse DR1.

#### **• Neige au sol**

**Q1.** Déterminer la valeur de  $S_k$ .

#### **• Neige normale sur toiture sans accumulation : cas S1**

**Q2.** Déterminer la valeur du coefficient de forme  $\mu_1$  et la valeur de la charge surfacique associée. Les coefficients  $C_e$  et  $C_t$  seront pris à 1.

**Q3.** Représenter la distribution de neige sur le schéma du document réponse DR1 en faisant figurer la valeur de la charge surfacique.

#### **• Neige normale sur toiture avec accumulation de type « Toitures attenantes à des constructions plus élevées » : cas S2**

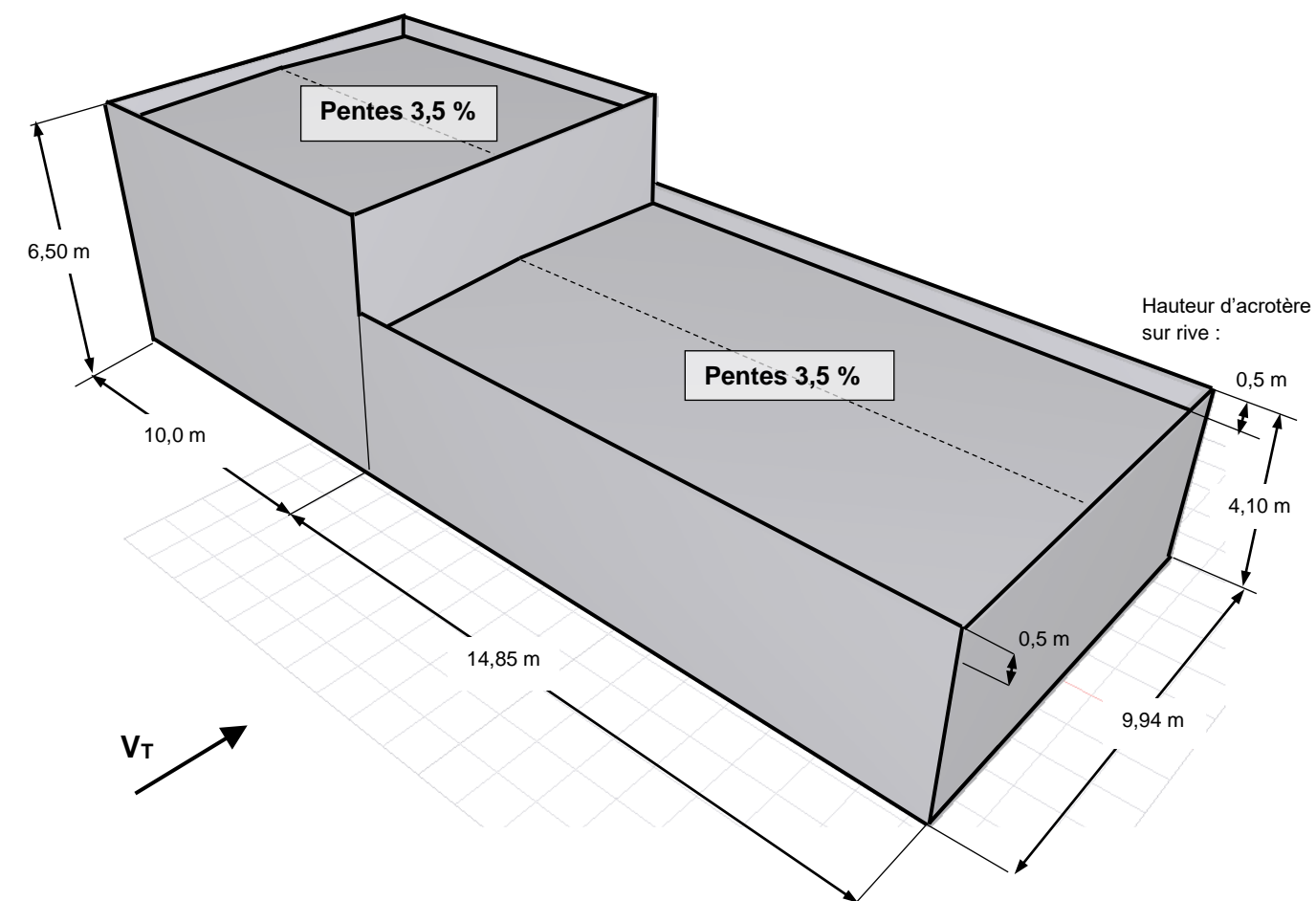
**Q4.** Déterminer les valeurs des paramètres  $\mu_2$  et  $l_s$  ainsi que les valeurs des charges surfaciques associées. Les cotes utiles sont données sur le document réponse DR1.

#### **• Neige normale sur toiture avec effets locaux de type acrotère : cas S2**

**Q5.** Déterminer les valeurs des paramètres  $\mu_2$  et  $l_s$  ainsi que les valeurs des charges surfaciques associées. Les cotes utiles sont données sur le document réponse DR1.

**Q6.** Représenter la distribution de neige et les valeurs des charges surfaciques relatives aux questions Q5. et Q6. sur le document réponse DR1.

### **Action du vent transversal $V_T$ selon l'Eurocode 1**



• **Préliminaire**

La hauteur de référence de la construction est fixée à 6,50 m :  $z_e = 6,50$  m.

**Q7.** Montrer que la pression dynamique de pointe  $q_p(z_e)$  a pour valeur 588 N/m<sup>2</sup>.

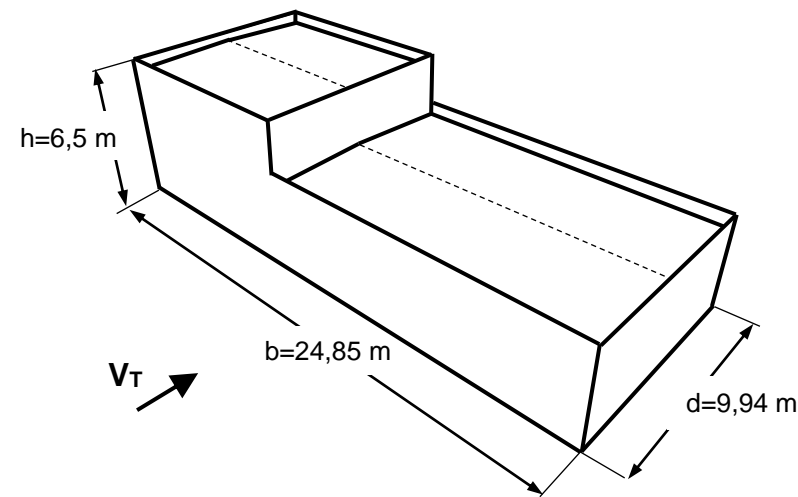
• **Coefficients de pression extérieure  $C_{pe10}$  pour le vent transversal  $V_T$**

**Q8.** Justifier que la toiture peut être considérée comme une toiture terrasse.

**Q9.** Toiture de la partie basse de la construction : déterminer les valeurs des coefficients de pression extérieure  $C_{pe10}$  pour les zones F, G, H et I. Les cotes  $h$  et  $h_p$ , à considérer sont données :  $h = 3,6$  m  $h_p = 0,5$  m.

**Q10.** Définir le zonage en complétant les 4 cotes manquantes encadrées délimitant les zones F, G, H et I sur le document réponse DR2.

Les cotes utiles  $h$ ,  $d$  et  $b$  de l'Eurocode 1 sont définies ci dessous :



• **Action extérieure sur le portique courant de la file 5**

La bande de reprise du portique se situe en partie sur la zone F et en partie sur la zone G de toiture. On donne le coefficient relatif au portique obtenu par une pondération en surface entre les coefficients des zones F et G :  $C_{pe10} = - 0,9$ .

On donne également les coefficients  $C_{pe10}$  des zones D et E sur le document réponse.

**Q11.** Représenter sur le document réponse DR2 les coefficients  $C_{pe10}$  associés au portique de la file 5 avec des fléchettes, préciser leurs valeurs.

• **Coefficients de pression intérieure  $C_{pi}$**

**Q12.** La construction est considérée fermée. Donner les valeurs des coefficients de pression intérieure  $C_{pi}$  et compléter le document réponse DR2.

• **Coefficients de pression nette  $C_{pnet}$  associés au portique courant de la file 5**

**Q13.** En déduire des questions précédentes les valeurs des coefficients de pression nette  $C_{pnet}$  dans le cas d'une surpression intérieure et d'une dépression (suction) extérieure en zone I.

**Q14.** Identifier sur le fascicule Eurocode la valeur du coefficient de pression nette sur les acrotères.

**Q15.** Représenter les coefficients sur le schéma du document réponse DR2 : fléchettes et valeurs.

• **Charges linéiques s'exerçant sur le portique courant de la file 5**

**Q16.** Les charges linéiques s'exerçant sur les barres du portique s'expriment de la façon suivante :  $q = C_{pnet} \times q_p(z_e) \times l$ .

Avec  $l = 5$  m : largeur de la bande de reprise de ce portique.

Calculer et représenter sur le document DR2 ces charges linéiques. Le coefficient de continuité des pannes est pris à 1 et n'a donc pas d'impact sur le chargement.

## **PARTIE II : ETUDE DU PLANCHER**

*La vue en plan et en élévation du plancher figure sur le dossier technique page 8/8.*

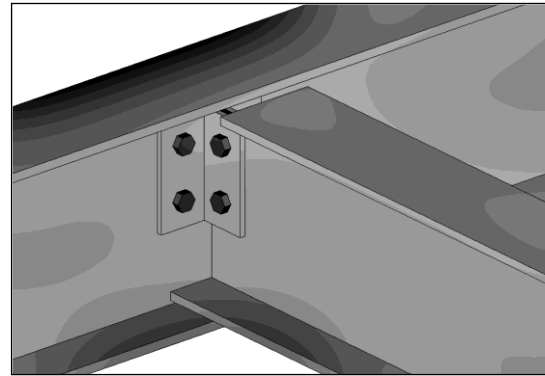
Le plancher est constitué d'une poutraison surmontée d'une dalle en bac acier dont le poids surfacique est évalué à 2,4 kN/m<sup>2</sup>.

Il supporte un local à usage de bureau, la charge d'exploitation retenue est de 2,5 kN/m<sup>2</sup>.

### **Etude d'une solive courante**

**Section : IPE 220 - acier S275**

#### **• Modélisation et charges simples**



**Q17.** Identifier la longueur des solives les plus longues et nommer les liaisons aux extrémités.

**Q18.** Déterminer la valeur de la charge linéique permanente **G** sans oublier le poids propre de la poutre.

**Q19.** Déterminer la valeur de la charge linéique d'exploitation **I**.

#### **• Vérification ELS**

**Q20.** Calculer les valeurs des flèches admissibles préconisées par l'EC1: **w<sub>3</sub>** et **w<sub>max</sub>**.

**Q21.** Rappeler les expressions littérales des combinaisons de charges ELS associées aux deux flèches admissibles et montrer que les valeurs des charges sont les suivantes :

$$\text{ELS 1 avec } w_3 : q_{\text{ELS1}} = 4,84 \text{ kN/m} \quad \text{ELS 2 avec } w_{\text{max}} : q_{\text{ELS2}} = 9,71 \text{ kN/m}$$

**Q22.** Compléter les deux schémas de modélisation de la solive esquissés sur le document réponse DR3 : longueur, liaisons et chargement.

**Q23.** Rappeler la formule donnant la valeur de la flèche de calcul **f<sub>ED</sub>** relative à la modélisation définie à la question précédente : une fonction de q, L, E et I<sub>y</sub>.

**Q24.** Effectuer les deux vérifications.

#### **• Vérification ELU en section**

**Q25.** Rappeler l'expression de la combinaison de charges ELU.

La valeur est donnée :  $q_{\text{ELU}} = 13,85 \text{ kN/m}$ .

**Q26.** Sur le document réponse DR3, compléter le schéma de modélisation et représenter les diagrammes des sollicitations. Les valeurs caractéristiques seront inscrites sur les diagrammes.

**Q27.** Identifier la classe de la section, on pourra se référer aux tableaux de l'ANNEXE 1 du fascicule Eurocodes. En déduire les valeurs des efforts résistants pour la section : **V<sub>?,z,Rd</sub>** et **M<sub>?,y,Rd</sub>**

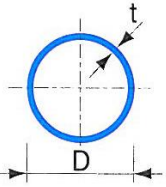
**Q28.** Vérifier la section.

### **Modélisation de la poutre centrale du plancher (file 2)**

**Q29.** Compléter le schéma de la modélisation de la poutre sur le document réponse DR3 : longueurs cotées, liaisons et forme du chargement (les valeurs numériques ne sont pas demandées).

### **Vérification du poteau central**

**Section : Tube 114,3 x 4 - acier S235 - fini à chaud**

D = 114,3 mm	M = 10,9 Kg/m	i = 3,90 cm	
t = 4,0 mm	A = 13,9 cm <sup>2</sup>	I = 211 cm <sup>4</sup>	

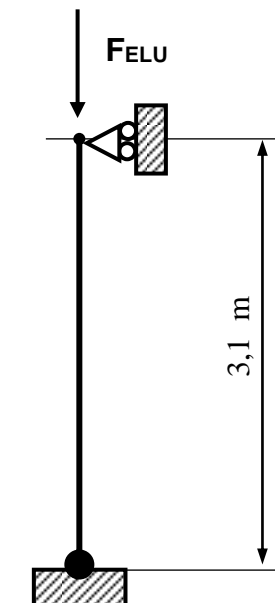
Le poteau est modélisé sur le schéma ci-contre :

- la charge retenue a pour valeur : **F<sub>ELU</sub>** = 215 kN ;
- le poids propre est négligé.

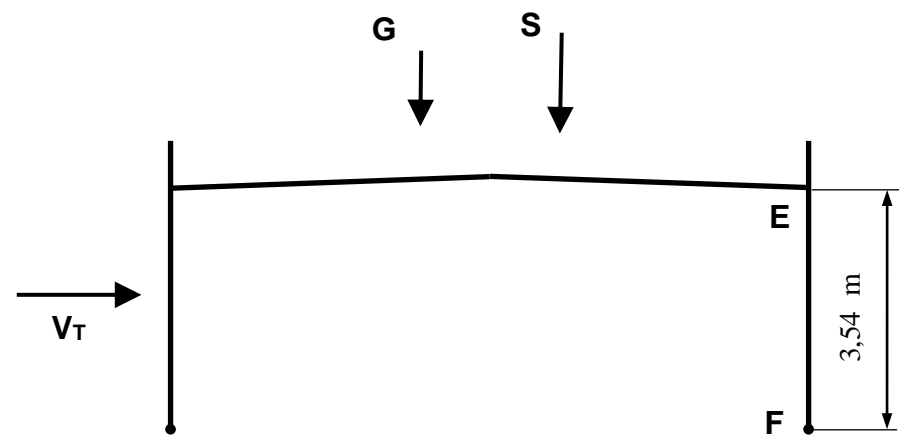
**Q30.** Montrer que la section est de classe 1.

(Fascicule Eurocodes. § 5.5.2 tableau 5.2 - 3/3)

**Q31.** Vérifier le poteau à l'instabilité de flambement.



### **PARTIE III : ETUDE ELU - POTEAU DU PORTIQUE FILE 5**



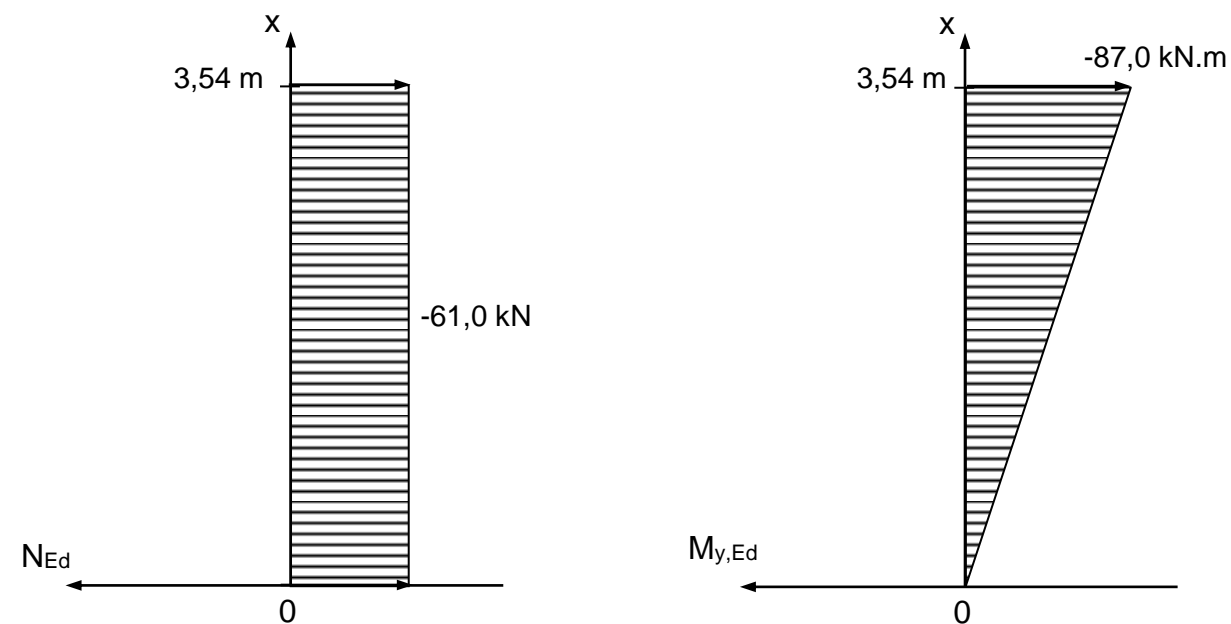
Le poteau étudié, repéré EF, est situé à l'intersection de la file 5 et de la file C.

**Section : IPE 270 - acier S275**

La combinaison de charge retenue est la suivante:  $1,35 G + 1,5 S + 0,9 V_T$ . Ce qui en fait un élément comprimé et fléchi.

**Les sollicitations utiles sont données :**

- flexion dans le plan du long pan :  $M_{z,Ed} = 0$
- effort normal et moment de flexion dans le plan du portique :



**Les sections comprimées et fléchies sont de classe 1.**

### **Vérification aux instabilités**

Le poteau ayant été validé en section, il reste à vérifier sa résistance aux instabilités.

#### **Q32. Déversement du poteau**

- Le moment critique de déversement est donné :  $M_{cr} = 230 \text{ kN.m}$

Déterminer la valeur de  $\chi_{LT}$  facteur de réduction pour le déversement.

#### **Q33. Vérification du poteau avec interaction**

Un calcul préalable nous donne la valeur des facteurs de réduction pour le flambement :

- autour de l'axe fort y (flambement dans le plan du portique) :  $\chi_y = 0,70$  ;
- autour de l'axe faible z (flambement dans le plan du long pan) :  $\chi_z = 0,39$ .

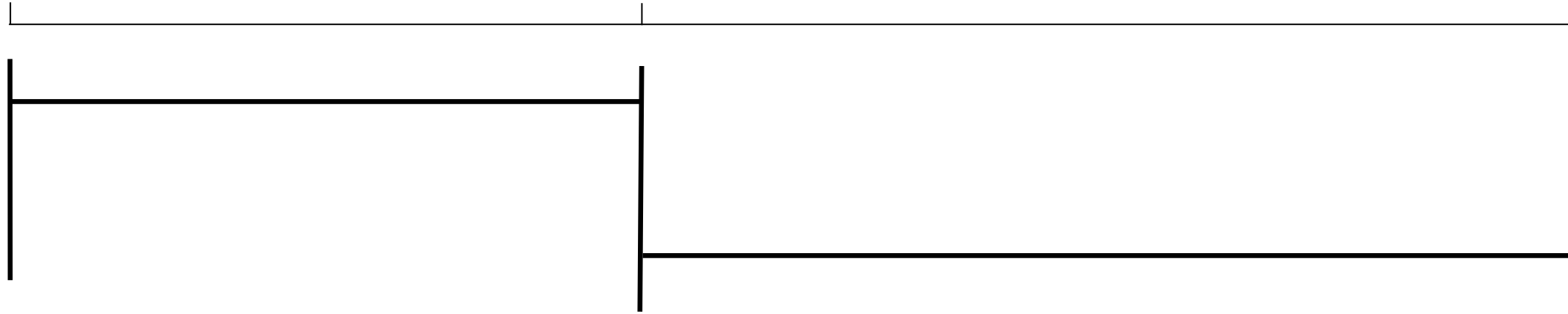
On retiendra un facteur de réduction pour le déversement ayant pour valeur :  $\chi_{LT} = 0,82$ .

On donne également les facteurs d'interaction :  $k_{yy} = 1,00$      $k_{zy} = 0,53$  .

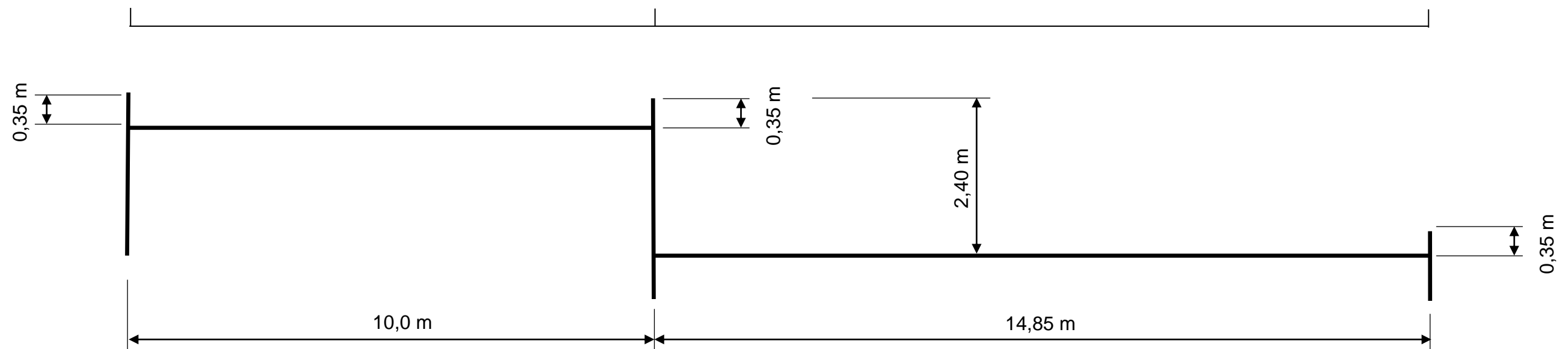
Vérifier le poteau avec les formules d'interaction § 6.3.3 (4).

**DOCUMENT REPONSE DR1 : Action de la neige**

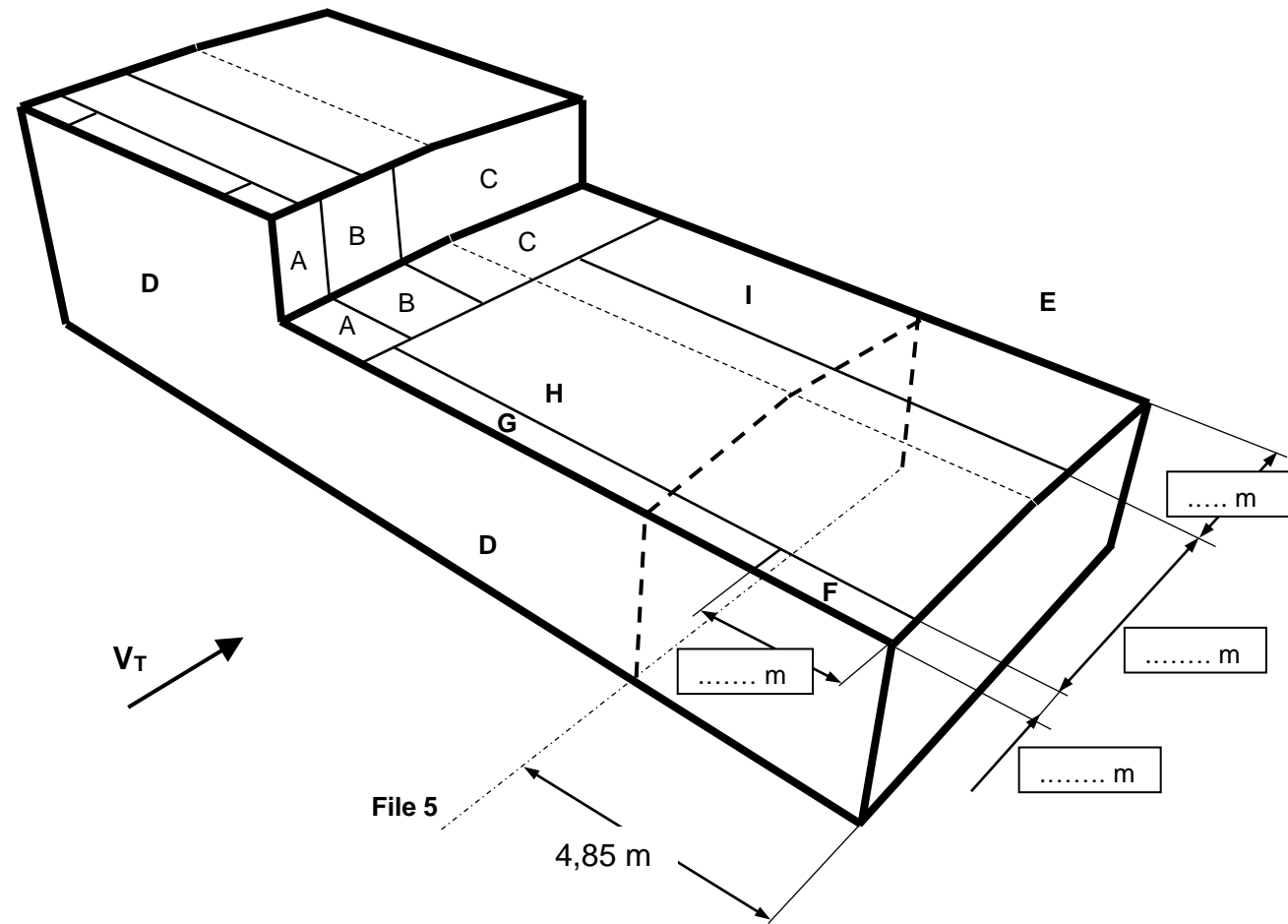
**Cas S1 : neige normale sans accumulation**



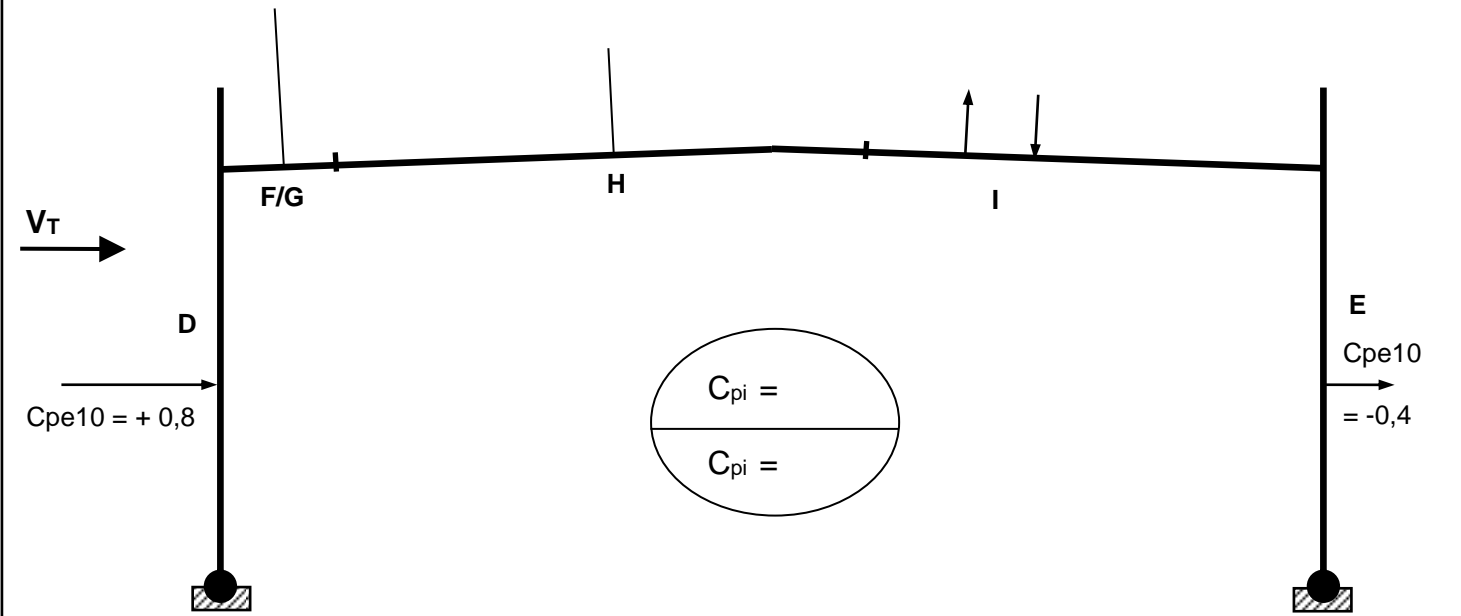
**Cas S2 : neige normale avec accumulation**



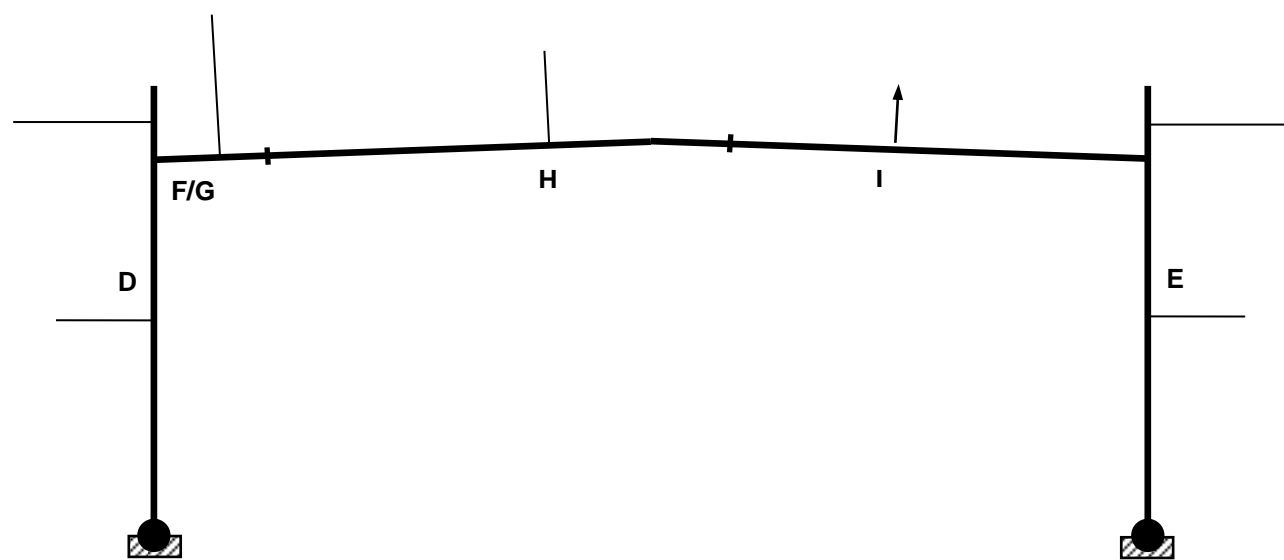
**DOCUMENT REPONSE DR2 : Action du vent**



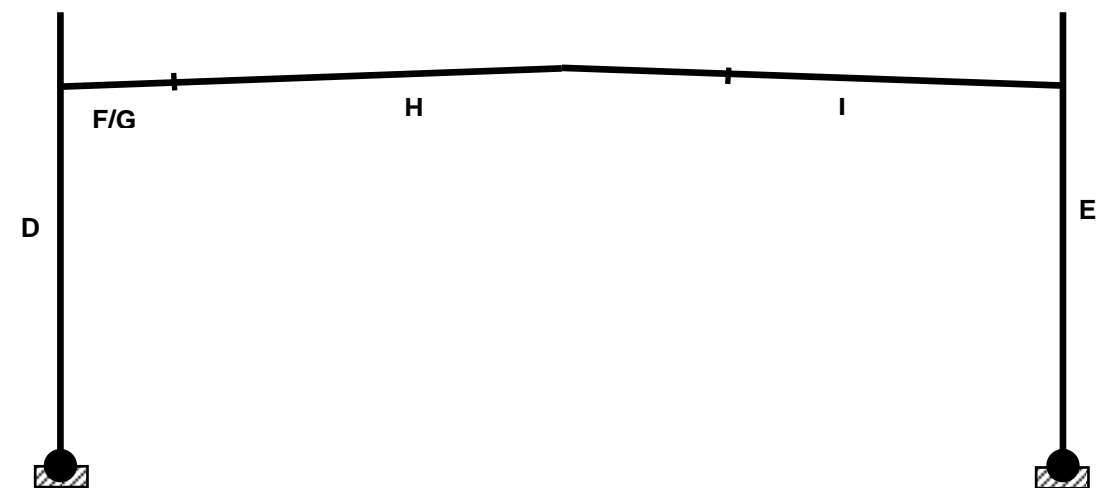
Zonage sans les acrotères



Portique file 5  
Coefficients de pression extérieure et intérieure



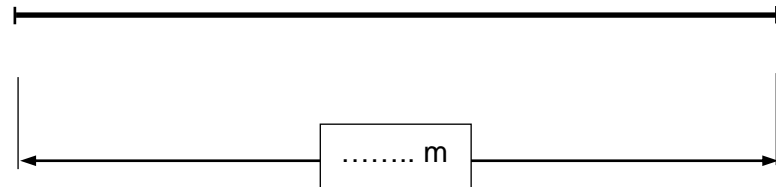
Coefficients de pression nette  
Cas de surpression intérieure et succion en zone I



Charges linéiques

**DOCUMENT REPONSE DR3 : PLANCHER**

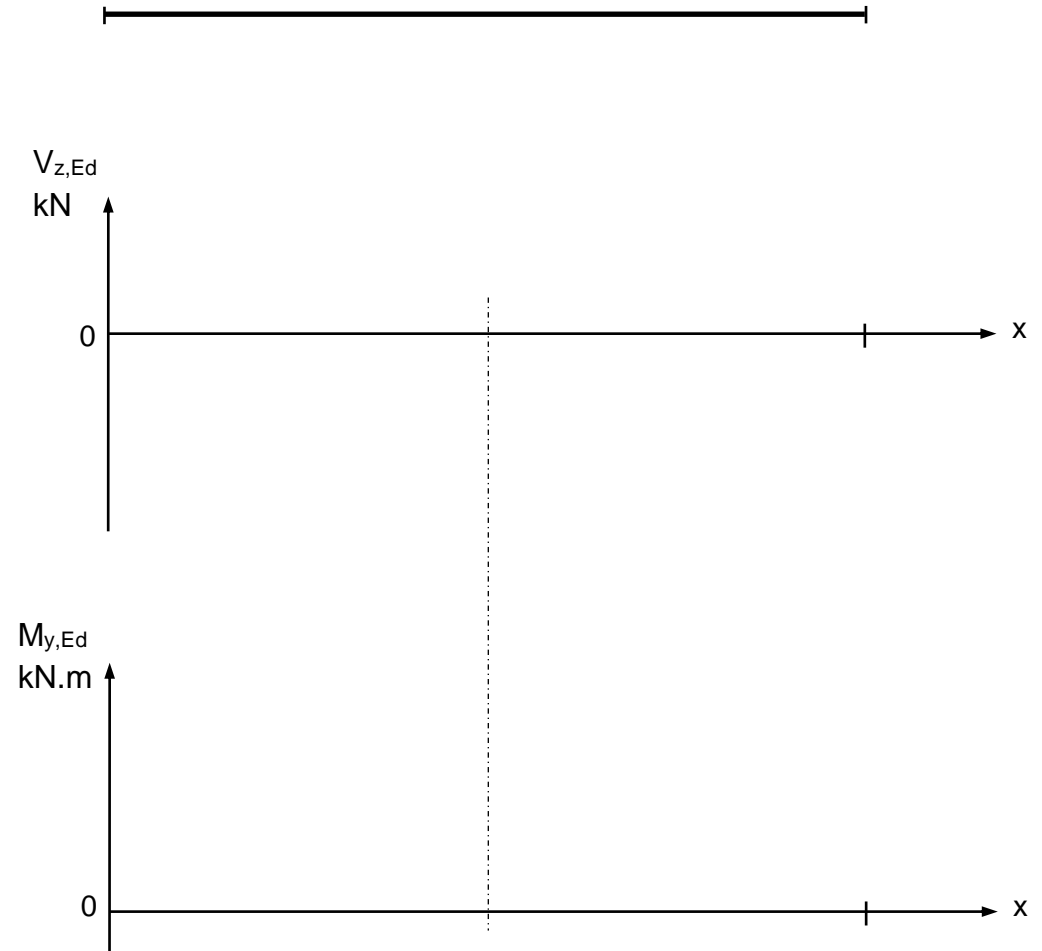
Q22. Solive courante : modélisation ELS1 avec  $w_3$



Q22. Solive courante : modélisation ELS2 avec  $w_{max}$



Q26. Solive courante : modélisation ELU et sollicitations



Q29. Poutre centrale : modélisation ELU

