

BACCALAURÉAT PROFESSIONNEL MAINTENANCE DES VÉHICULES

OPTION C : MOTOCYCLES

SESSION 2019

ÉPREUVE E2

ANALYSE PRÉPARATOIRE À UNE INTERVENTION

Durée : 3 heures

Coefficient : 3

DOSSIER RÉPONSES

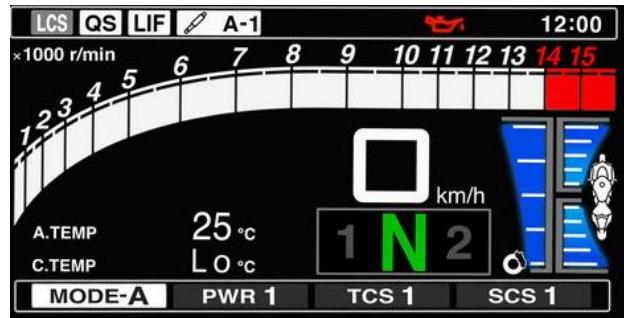
(à insérer dans la copie d'examen du candidat)

Baccalauréat professionnel MAINTENANCE DES VÉHICULES		Option C : MC	
E2 - Analyse préparatoire à une intervention		Dossier Réponses	Session 2019
Code : 1909-MV M T	Durée : 3 heures	Coefficient : 3	DR 1/7

Réponse n°1 :

MARQUE	MODÈLE	DATE DE PREMIÈRE MISE EN CIRCULATION

Réponse n°2:



--	--

Réponse n°3 :



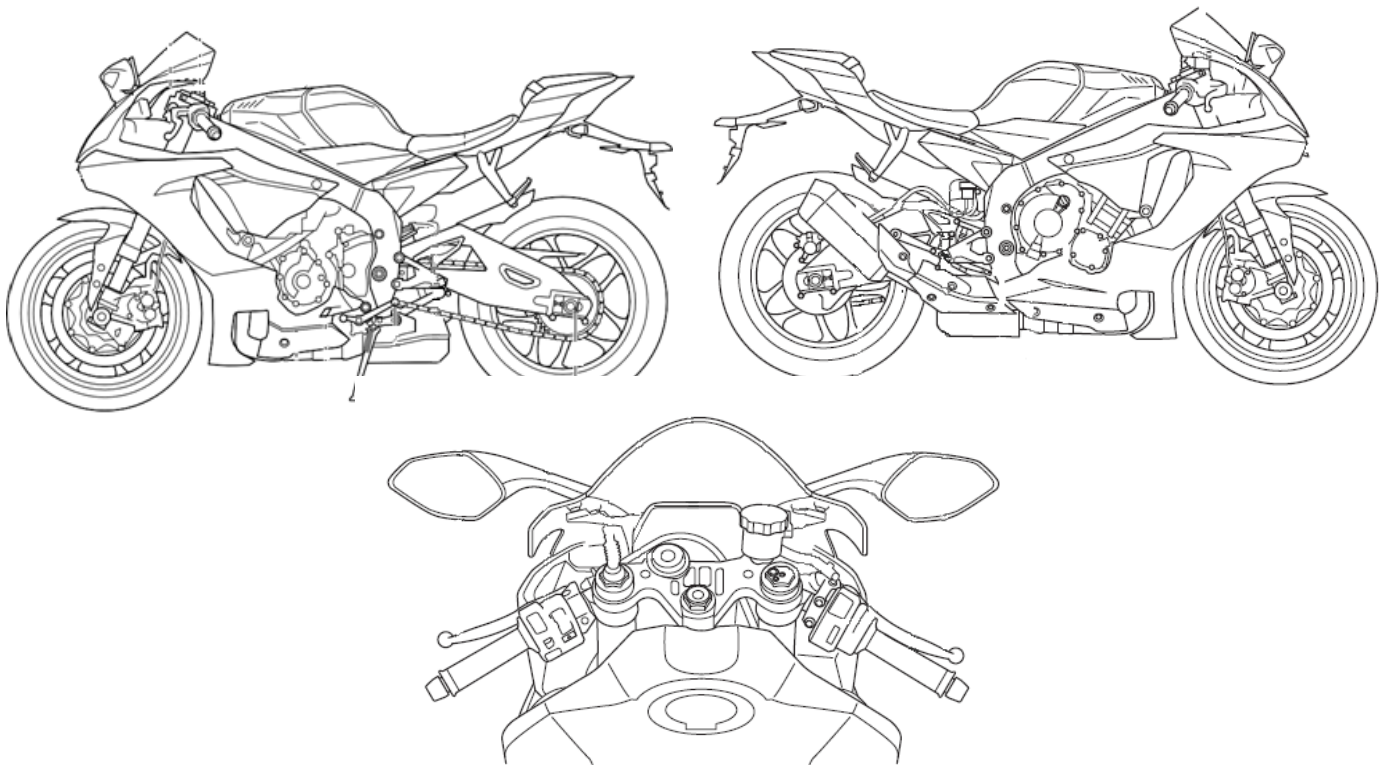
Réponse n° 4 :

Opération	Contrôler /Régler	Lubrifier	Remplacer
CONTRÔLE DU SYSTÈME DE DIAGNOSTIC			
EMBRAYAGE			
FREIN AVANT			
FREIN ARRIÈRE			
DURITES DE FREIN			
LIQUIDE DE FREIN			
ROUES			
AXE DE PIVOT DE SELECTEUR AU PIED			
BÉQUILLE LATÉRALE			
CONTACTEUR DE BÉQUILLE LATÉRALE			
BOUGIES			
POINTS PIVOTS DE BRAS RELAIS ET BRAS DE RACCORDEMENT DE SUSPENSION ARRIÈRE			
HUILE MOTEUR			
CIRCUIT DE REFROIDISSEMENT			

Réponse n°8 :

NOM DES PIÈCES	RÉFÉRENCE/NORME	QUANTITÉ
HUILE		
LIQUIDE DE REFROIDISSEMENT		
LIQUIDE DE FREIN		
DURITE DE FREIN AVANT		
JOINT CUIVRE POUR DURITE DE FREIN AVANT		
DURITE DE FREIN ARRIÈRE		
JOINT CUIVRE POUR DURITE ARRIÈRE		

Réponse n°9 :



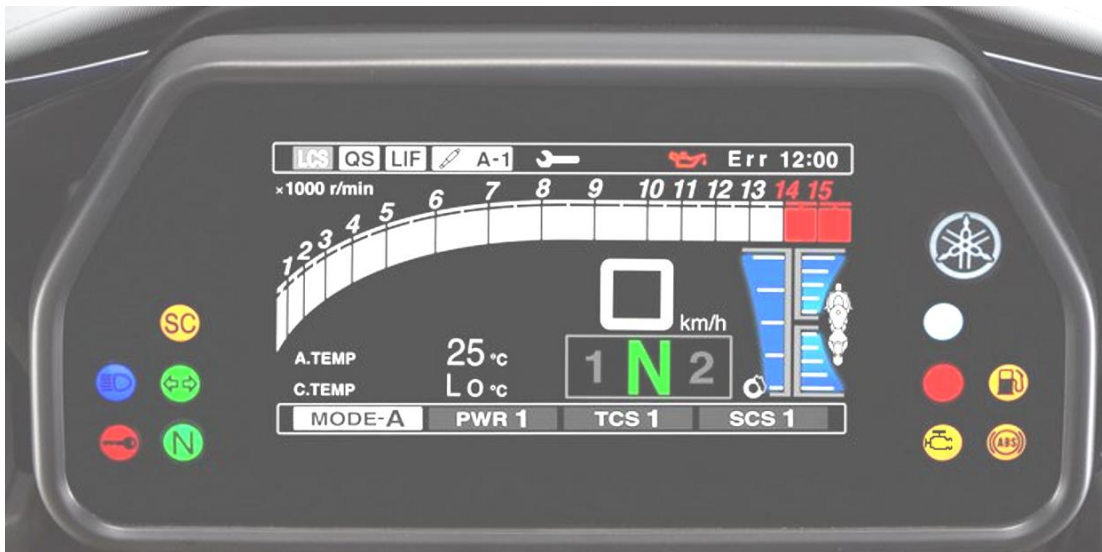
Réponse n°16 :

VALEUR COUPLE DE SERRAGE SUPPORT BOÎTIER CCU DaN.M
---	--------------------

Réponse n°17 :

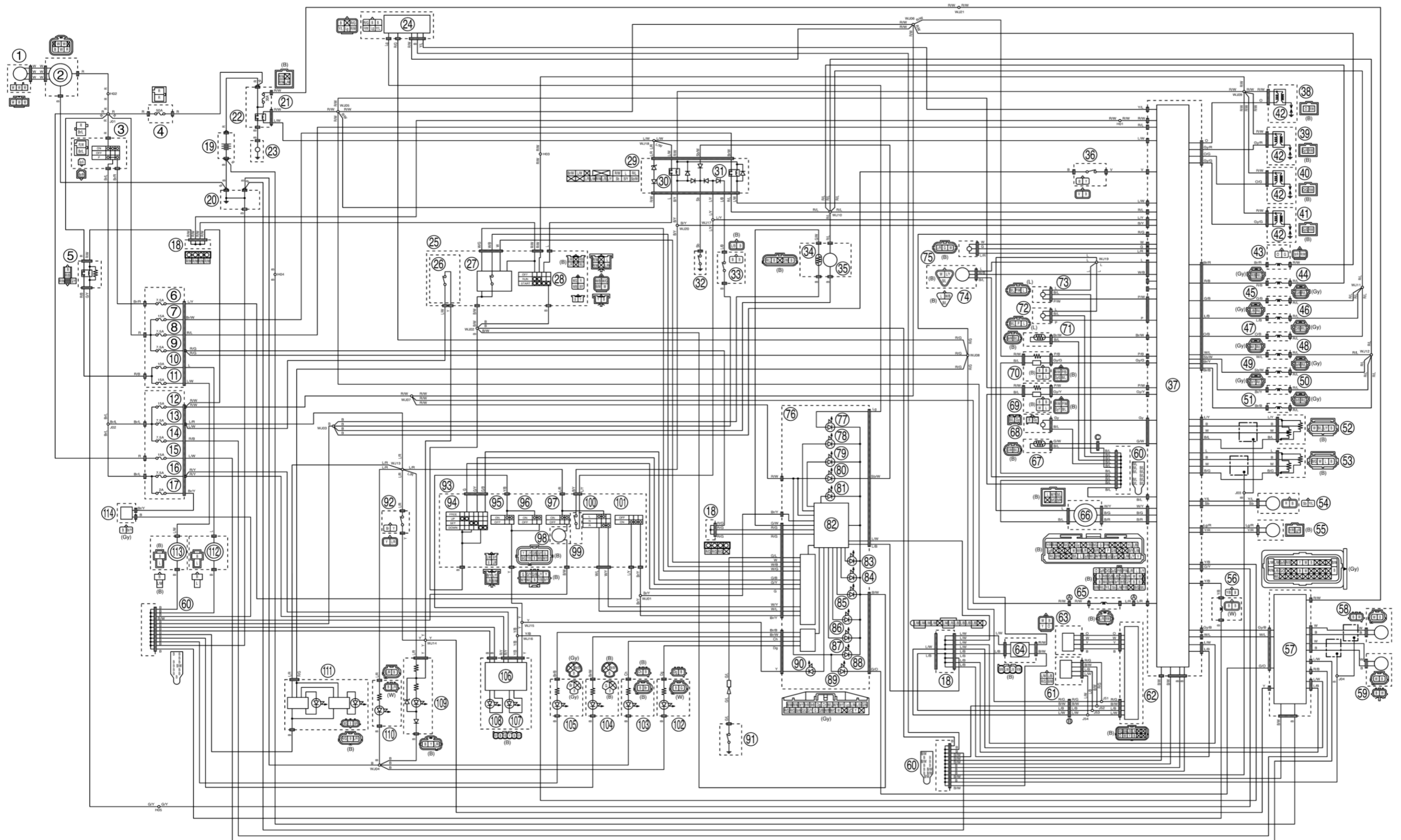
AIDE AU PILOTAGE	EN ACTION	PAS EN ACTION
LCS		
QSS		
TCS		
LIF		
SCS		
ABS/UBS		

Réponse n°18 :



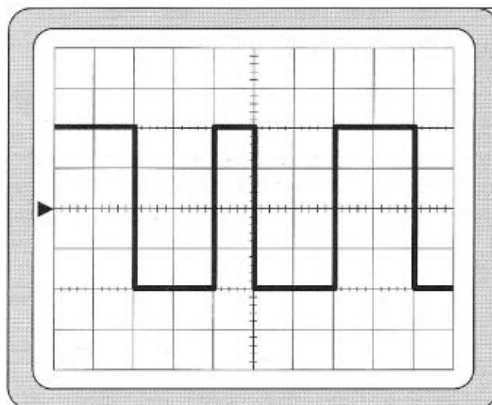
Baccalauréat professionnel MAINTENANCE DES VÉHICULES		Option C : MC	
E2 - Analyse préparatoire à une intervention		Dossier Réponses	Session 2019
Code : 1909-MV M T	Durée : 3 heures	Coefficient : 3	DR 5/7

Réponse n°20 :

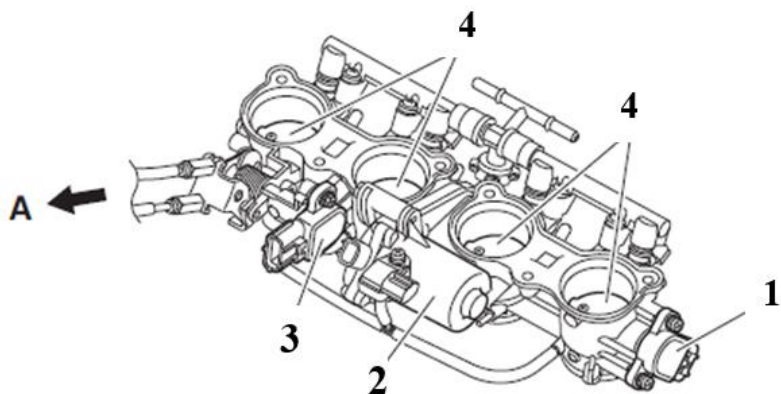


Réponse n°21 :

Appareil utilisé



Réponse n°22 :



Pièce	Repère
Servo-moteur des papillons des gaz	1